

# KNAUF

Applications Générales

## DONN® DX24 | GK

### Ossature apparente 24 mm - Système C

#### Caractéristiques principales

- Verrou doré breveté DONN® DX 2 pour un système d'installation de haute qualité
- Connexion par clic parfaitement audible et démontable sans outil
- Les entretoises à épaulement GK assurent un assemblage précis et rapide, garantissant une finition parfaite
- Ossature premium à forte épaisseur avec joint de dilatation feu sur le profil porteur
- Pour le cas de montages particuliers, il est possible d'obtenir en fabrication spéciale les entretoises DONN® DX24 sans épaulement dit « STEP ». Il s'agit alors d'une entretoise DONN® DX24 coupe droite.

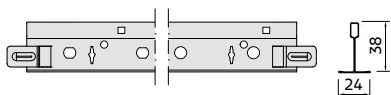
#### Zones d'application

- Santé/ Éducation / Salles de réunion / Bureaux individuels

#### Caractéristiques techniques

- Matériau : acier galvanisé
- Finition de surface : peinture polyester cuite au four
- Couleur : tous les produits standards en Blanc DONN®
- D'autres couleurs standards sont disponibles pour les articles les plus courants
- Disponible en version KB (classe D selon la norme NF EN 13964 : 2014)

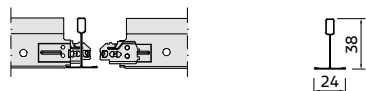
### DONN® DX24 | Profil porteur (connexion bulbe à bulbe)



| Références   | Dimensions (mm) |         |         |          | Conditionnement/carton |       | Poids/carton kg | Cartons/palette |
|--------------|-----------------|---------|---------|----------|------------------------|-------|-----------------|-----------------|
|              | Longueur        | Largeur | Hauteur | Lumières | pcs                    | ml    |                 |                 |
| DX24XH375W   | 3750            | 24      | 38      | 156,25   | 20                     | 75,00 | 27,00           | 60              |
| DX24XH370W   | 3700            | 24      | 38      | 100      | 20                     | 74,00 | 26,60           | 60              |
| DX24XH337,5W | 3375            | 24      | 38      | 337,5    | 20                     | 67,50 | 24,30           | 60              |

Disponible en Noir Mat (LM), Metal 06 (D). Couleurs spéciales disponibles sur demande.

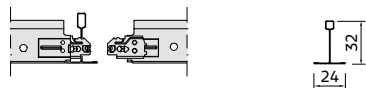
### DONN® DX24 | Entretoise (système à verrou, à épaulement GK)



#### Entretoise - Avec lumière

|             |      |    |    |       |    |       |       |     |
|-------------|------|----|----|-------|----|-------|-------|-----|
| DX24XH150W  | 1500 | 24 | 38 | 750   | 32 | 48,00 | 16,00 | 45  |
| DX24XH135W  | 1350 | 24 | 32 | 675   | 60 | 81,00 | 28,30 | 50  |
| DX24XH120W  | 1200 | 24 | 38 | 300   | 60 | 72,00 | 25,50 | 60  |
| DX24XM120W  | 1200 | 24 | 32 | 300   | 60 | 72,00 | 21,00 | 75  |
| DX24XM135W  | 1350 | 24 | 32 | 337,5 | 60 | 81,00 | 25,00 | 75  |
| DX24TM125W  | 1250 | 24 | 32 | 312,5 | 60 | 75,00 | 20,00 | 75  |
| DX24TM120W  | 1200 | 24 | 32 | 300   | 60 | 72,00 | 19,00 | 75  |
| DX24TS67,5W | 675  | 24 | 25 | 337,5 | 60 | 40,50 | 8,00  | 144 |
| DX24TS62,5W | 625  | 24 | 25 | 312,5 | 60 | 37,50 | 7,50  | 150 |
| DX24TS60W   | 600  | 24 | 25 | 300   | 60 | 36,00 | 7,00  | 150 |

Disponible en Noir Mat (LM), Metal 06 (D). Couleurs spéciales disponibles sur demande.



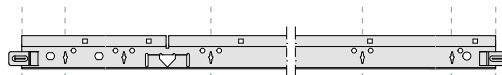
#### Entretoise - Sans lumière

|              |       |    |    |   |    |       |      |     |
|--------------|-------|----|----|---|----|-------|------|-----|
| DX24TS31,25W | 312,5 | 24 | 25 | - | 60 | 18,75 | 4,30 | 100 |
| DX24TS30W    | 300   | 24 | 25 | - | 60 | 18,00 | 4,20 | 100 |

Disponible en Noir Mat (LM), Metal 06 (D). Couleurs spéciales disponibles sur demande.

### Schéma de montage

### DONN® DX24 | Profil porteur (connexion bulbe à bulbe)

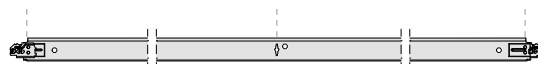


| Longueur | Longueur |        |             |        |        |
|----------|----------|--------|-------------|--------|--------|
| 3750     | 78,125   | 156,25 | 21 x 156,25 | 156,25 | 78,125 |
| 3700     | 50       | 100    | 34 x 100    | 100    | 50     |
| 3375     | 168,75   | 337,5  | 7 x 337,5   | 337,5  | 168,75 |

### DONN® DX24 | Entretoise (système à verrou, à épaulement GK)



| Longueur | Longueur |           |       |
|----------|----------|-----------|-------|
| 1350     | 375      | 2 x 300   | 375   |
| 1250     | 312,5    | 2 x 312,5 | 312,5 |
| 1200     | 300      | 2 x 300   | 300   |



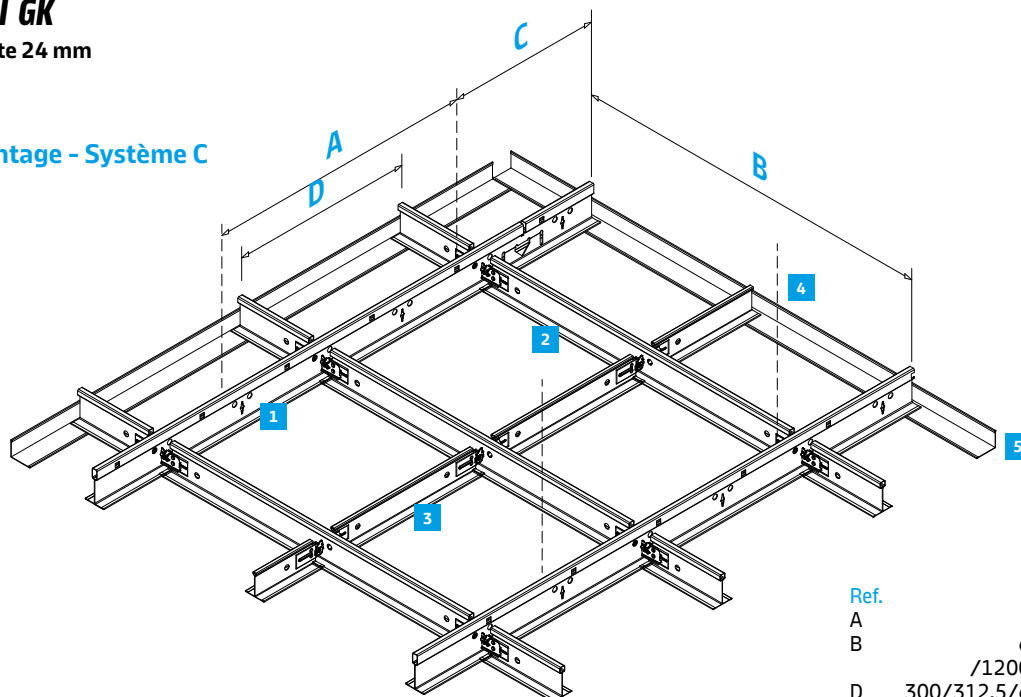
| Longueur | Longueur |       |
|----------|----------|-------|
| 1500     | 750      | 750   |
| 675      | 337,5    | 337,5 |
| 625      | 312,5    | 312,5 |
| 600      | 300      | 300   |



| Length | Length       |
|--------|--------------|
|        | 312,5 / 300* |

\* Entretoise longueur 337.5 possible sur demande

Schéma de montage - Système C



| Ref. | Distance (mm)         |
|------|-----------------------|
| A    | max 1800              |
| B    | 600/625/675           |
|      | /1200/1250/1350       |
| D    | 300/312.5/600/625/675 |

Quantitatif par m<sup>2</sup> (chutes non incluses)

| No. | Description                    | Références  | Module 600 x 600 | Module 1200 x 600 | Module 675 x 675 | Module 1350 x 675 |
|-----|--------------------------------|---|------------------|-------------------|------------------|-------------------|
| 1   | Profil Porteur                 | DX24XH370W<br>DX24XH375W  | 0,84 ml<br>-     | 0,84 ml<br>-      | 0,74 ml<br>-     | 0,74 ml<br>-      |
| 2   | Entretoise longue              | DX24TM120W<br>DX24TM125W  | 1,67 ml<br>-     | 1,67 ml<br>-      | 1,48 ml<br>-     | 1,48 ml<br>-      |
| 3   | Entretoise courte              | DX24TS60W<br>DX24TS62,5W  | 0,84 ml<br>-     | -                 | 0,74 ml<br>-     | -                 |
| 4   | Suspente pour distance 1200 mm | -   | 0,70 pcs         | 0,70 pcs          | 0,62 pcs         | 0,62 pcs          |
|     | Clip de maintien               | -   | 5,56 pcs*        | 5,56 pcs*         | 4,39 pcs         | 3,30 pcs          |
|     | Dalles                         | -   | 2,78 pcs         | 1,39 pcs          | 2,19 pcs         | 1,10 pcs          |
| 5   | Cornière                       | Dépend de la dimension de la pièce (approx. 0,6 ml/m <sup>2</sup> ) |                  |                   |                  |                   |

\*Ratio à affiner selon la configuration et modèle de clip de maintien

Tableau de charges | Charges réparties admissibles (kg/m<sup>2</sup>)

| Entraxe Profils Porteurs<br>Distance entre suspentes A (mm) | 1350 mm                      |          |          | 1200 mm  |          |          | 675 mm           | 600 mm           |
|---|------------------------------|----------|----------|----------|----------|----------|------------------|------------------|
|   | Module 675 x 675, 1350 x 675 |          |          |          |          |          | Module 675 x 675 | Module 600 x 600 |
|   | XH-XH-TS                     | XH-XM-TS | XH-TM-TS | XH-XH-TS | XH-XM-TS | XH-TM-TS | XH-TS            | XH-TS            |
| 1000  | 16,7                         | 13,3     | 9,7      | 23,1     | 19,6     | 14,9     | 25,0             | 25,0             |
| 1200  | 14,2                         | 11,2     | 8,7      | 15,9     | 15,5     | 12,6     | 25,0             | 25,0             |
| 1400  | 10,3                         | 8,9      | 7,3      | 11,6     | 11,5     | 10,0     | 20,7             | 23,3             |
| 1600  | 7,8                          | 6,7      | 5,9      | 8,8      | 8,3      | 7,5      | 15,7             | 17,7             |
| 1800  | 6,1                          | 5        | 4,5      | 6,4      | 5,9      | 5,6      | 11,1             | 12,6             |

Note:  
La charge par m<sup>2</sup> doit être répartie uniformément (pas de charges ponctuelles supplémentaires). Une fois la charge répartie, la flèche restera dans les limites de la flèche autorisée selon la classe 2 (L/300) de la norme EN 13964, à condition que la pose soit effectuée comme indiqué.

Pour d'autres configurations d'installation d'ossature, capacités de charge ou distances de suspension, veuillez contacter Knauf Ceiling Solutions. Les abaques de charge sont établis avec l'entraxe le plus petit possible.

|                        |  |  |  |  |  |  |
|------------------------|--|--|--|--|--|--|
| Réaction au feu        |  | Euroclasse <b>A1</b> en accord avec EN 13501-1 |  |  |  |  |
| Qualité de l'air       |  |  |  |  |  |  |
| Entretien / Durabilité |  |  |  |  |  |  |
| Option de design       |  |  |  |  |  |  |

Toutes les mesures sont exprimées en millimètres. Toutes les dimensions sont nominales. L'alignement des entretoises est obtenu en plaçant les entretoises sur le côté droit de la section adjacente.