



KNAUFCEILING
Solutions

DATENBLATT

HERADESIGN® Revisionsöffnung

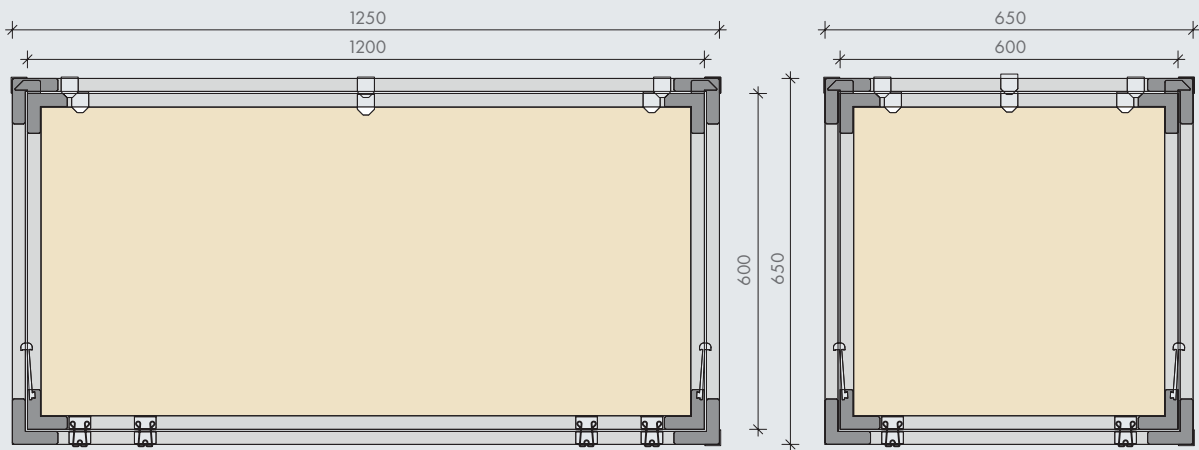
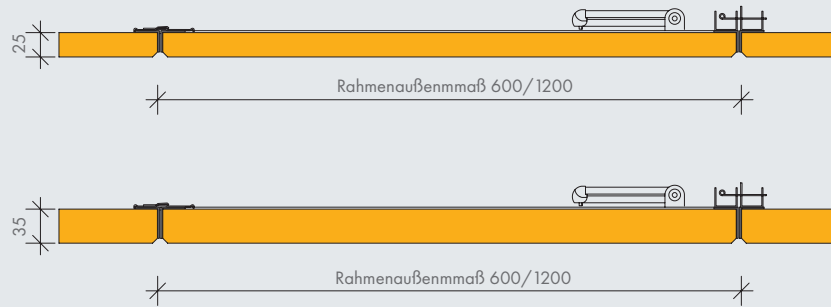
Standard-
plattengröße



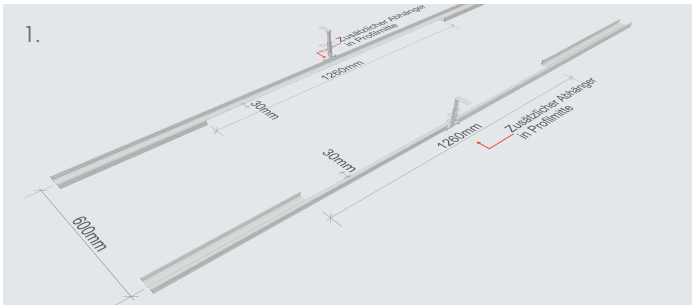
HERADESIGN® Revisionsöffnungen (oder Revisionsklappen) sind die ideale Lösung, um einen einfachen Zugang zu den hinter Decken und Wänden verborgenen Leitungen zu ermöglichen.

- Revisionsklappen sind speziell für HERADESIGN® Akustikplatten konzipiert, und sind in Standardgrößen erhältlich.

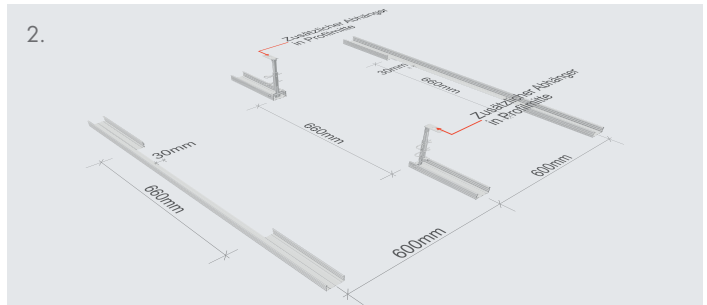
Produktbeschreibung	Revisionsöffnung speziell für HERADESIGN® Akustikplatten zum Einbau in Decken- und Wandkonstruktionen. Ausführung: Bestehend aus zwei Aluminiumrahmen mit Druckverschluss, Fangvorrichtung und in den Flügelrahmen eingebauter HERADESIGN® Akustikplatte.		
Technische Daten	Abmessungen (mm)	für Plattendicken	Oberfläche
	1200 x 600 1250 x 625	25	Macro, Fine, Superfine, Micro, Plano
	600 x 600 625 x 625	35	Fine, Superfine, Micro
		25	Macro, Fine, Superfine, Micro, Plano
		35	Fine, Superfine, Micro
Einsatzbereich	Für abgehängte Deckenkonstruktionen und Wandmontagen ohne Brandbeanspruchung, wo ein permanenter Zugang zum Wand- bzw. Deckenhohlraum gefordert ist (z.B.: Wartungsarbeiten).		
Lagerfähigkeit	Die Ware muss trocken und vor Sonneneinstrahlung geschützt gelagert werden. Weiters sollte die Ware, ab dem Zeitpunkt der Lieferung aus unserem Hause, innerhalb von 1 Jahr weiterverarbeitet werden.		
Lieferform	Auf Palette mit werksseitig eingebauter HERADESIGN® Platte im Klappenflügel.		
Achtung	Nicht für Hallenbäder, Außenanwendungen und ballwurfsichere Konstruktionen geeignet.		



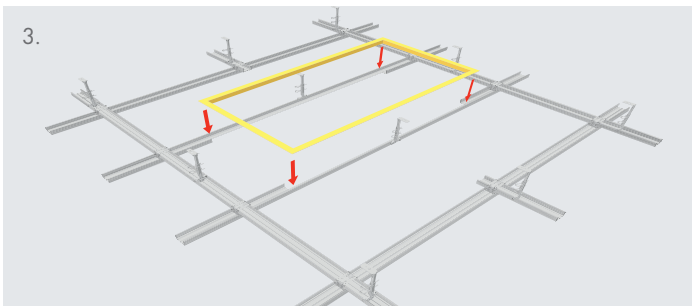
Die folgende Einbauanleitung bezieht sich auf Revisionsklappen in der Größe von 1200 x 600 mm auf einer Unterkonstruktion aus CD Profilen. Für Klappen 1250 x 625 mm ist diese Anleitung sinngemäß anzuwenden.



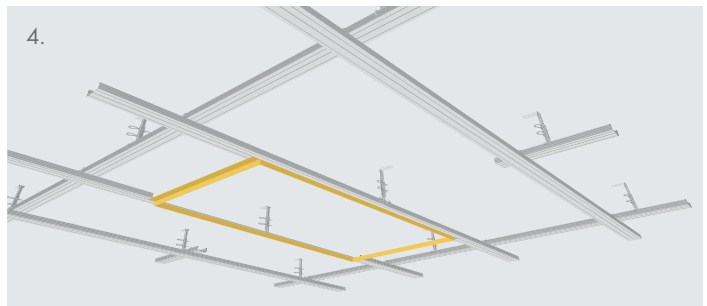
1. Ausschneiden einer Ausklinkung in die CD-Profile, welche die Klappen tragen sollen. Bei einer Montage parallel zur Achsrichtung der Tragprofile beträgt der Ausschnitt 1260/30 mm. Es sind zwei zusätzliche Abhänger in der Mitte des Ausschnittes zu setzen.
Länge der Ausklinkung = Rahmenausmaß + 10 mm.



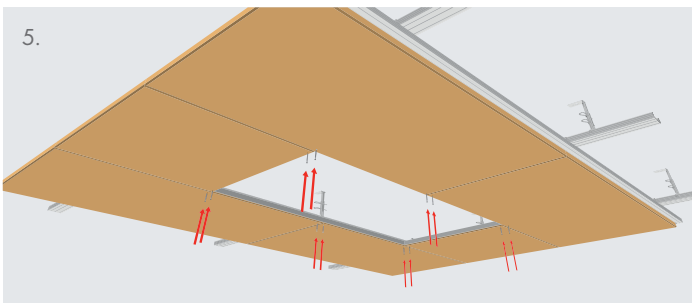
2. Bei einer Montage quer zur Achsrichtung der Tragprofile beträgt der Ausschnitt 660/30 mm. Es sind zwei zusätzliche Abhänger am Ende der mittleren Tragprofile zu setzen.
Länge der Ausklinkung = Rahmenausmaß + 10 mm.



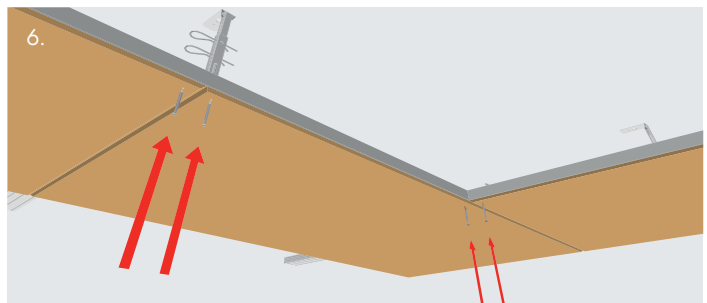
3. Den äußeren Klappenrahmen auf den ausgeklinkten Tragprofilen auflegen.



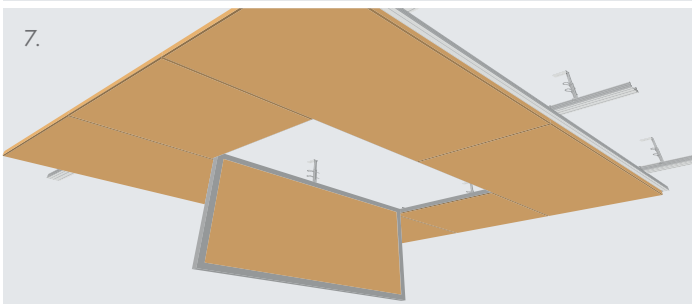
4. Die Befestigung des Rahmens an der Unterkonstruktion erfolgt im Zuge der Plattenverlegung.



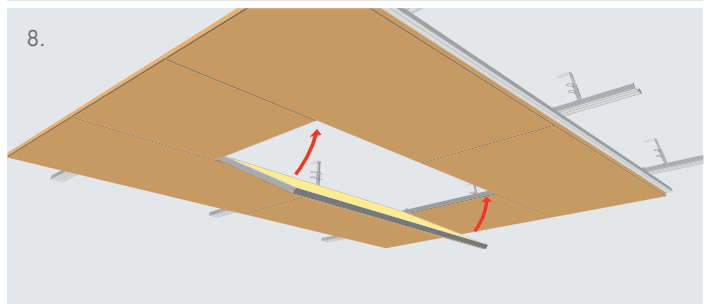
5. Den äußeren Klappenrahmen an den angrenzenden HERADESIGN® Platten ausrichten und gegebenenfalls mit vier Schraubzwingen an den Platten verwindungsfrei fixieren.
Vorbohren der 12 Schraublöcher von unten durch die Platte und durch den Klappenrahmen inkl. CD-Profil. Bohrdurchmesser 3 mm.



6. Die HERADESIGN® Platten mittels 12 HERADESIGN® Schrauben 4,5 x 50 mm mit dem Rahmen und der Unterkonstruktion verschrauben.
Achtung: Schraubköpfe unbedingt bündig mit der Plattenoberfläche setzen.



7. Einsetzen des Klappenflügels mit der integrierten HERADESIGN® Platte.



8. Vor dem Schließen der Klappe ist die Sicherungskette in den Flügelteil zu befestigen und die Fangarme in den Rahmen einzuhaken.
Die Klappe kann durch ein leichtes Drücken auf die HERADESIGN® Platte unterhalb der Schnappverschlüsse geöffnet werden.

Die Produktverfügbarkeit kann sich von Land zu Land unterscheiden. Für weitere Informationen wenden Sie sich bitte an Ihren persönlichen Vertriebsansprechpartner. Weitere Informationen und rechtliche Hinweise finden Sie auf unserer Website.