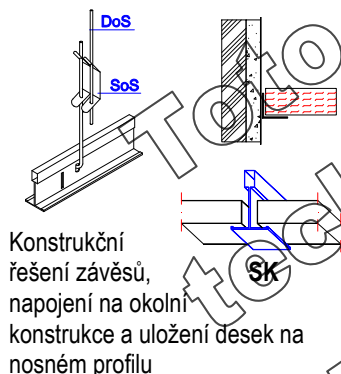
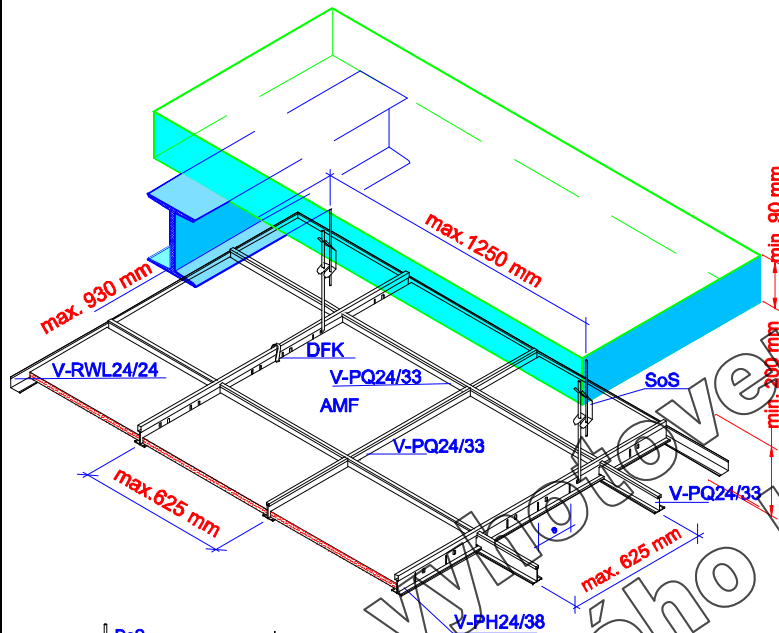




**SYSTEM C – VIDITELNÁ KONSTRUKCE**

**Požární odolnost stropu s ocelovými nosníky a ŽB deskou**



Konstrukční řešení závěsů, napojení na okolní konstrukce a uložení desek na nosném profilu

**Použité montážní prvky :**

- Desky AMF-Thermatex 625x625x15 mm, hrana SK
- V-PH24/38/375(360) Hlavní nosný profil 24/38 3,75/3,60 m dlouhý
- V-PQ24/38/1250(1200) Příčný profil 1,25(1,200) m
- V-PQ24/33/625(600) Příčný profil 0,625(0,600) m
- SoS a aj. Závěs s fixovacím perem
- V-RWL24/24 Okrajový profil 24/24 mm
- IDFK Tlačné pero

Dokladováno :

Zkouška : (3009/068/10)-NB dle EN 1363-1 a 1365-2

PKO : K-3494/931/11-MPA BS podle EN 13501-2:2007+A1:2009

**Klasifikace požární odolnosti** podle EN 13501-2

Klasifikace stropní konstrukce s pohledem AMF  
**REI90**

**Technické údaje :**

- Desky AMF-Thermatex tloušťky 15 mm
- Max.rozměr 625x625 mm hrana **SK**
- Rozměr hlavních profilů **24/38 mm**
- příčných profilů 1250 mm **24/38 mm**
- příčných profilů 625 mm **24/33 mm**
- Maximální vzdálenost hlavních profilů **1250 mm**
- Maximální vzdálenost závěsů **930mm**
- Min.vzdálenost zadní strany desek pohledu od spodní hrany chráněného nosného dílu **200 mm**

**Oblast aplikace :**

Zabezpečení požární odolnosti vodorovné konstrukce stropu s ocelovými nosníky záklopem z železobetonové desky tl. 90 mm s použitím podhledového systému AMF s deskami AMF-Thermatex je možné až do REI90 za předpokladu, že

- maximální zatížení konstrukce nepřesáhne hodnoty dosažené při zkoušce
- je zachována minimální vzdálenost od spodní hrany chráněného nosného prvku (např. pásnice ocelového nosníku) 200 mm
- v dutině není žádný hořlavý materiál ani izolace

**Postup montáže :**

Montáž může provádět pouze firma, která se prokáže platným „Potvrzením“ o zaškolení vydaným Knauf AMF. Obecná pravidla pro montáž upravují „Všeobecné technické podmínky pro montáž podhledů s požární odolností“ vydané Knauf AMF .

Nejdříve je na zdi, sloupy, příčky a pod. připevněn kovovými hmoždinkami, ocelovými hřeby nebo šrouby po 300 mm v příslušné výšce okrajový profil V-RWL24/24. Následně jsou na nosnou konstrukci stropu v osových vzdálenostech odpovídajících rozměru rastru, max.1250 mm, zavěšeny příslušným způsobem (pomocí rychlozávěsů, C-S10 apod.) hlavní profily V-PH24/38/375(3600) a adjustovány v požadované výšce, přitom je nutno dbát na rovnoběžnost profilů a umístění otvorů pro vložení příčných profilů tak, aby byla zajištěna pravouhlost rastru. Vzdálenost závěsů je max. 930 mm, první závěs max. 150

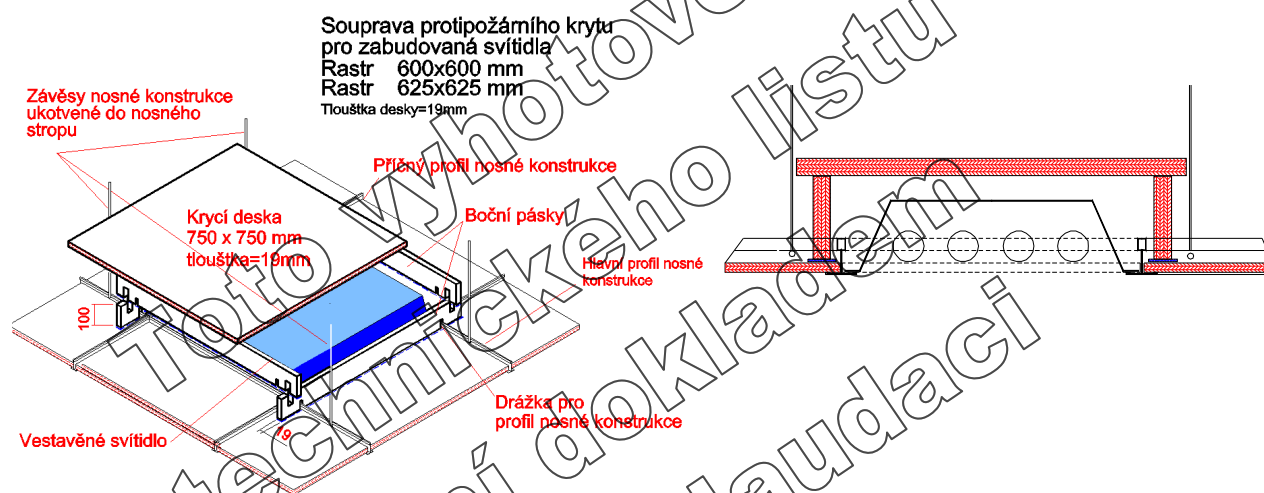
**SYSTEM C – VIDITELNÁ KONSTRUKCE**

mm ode zdi. Na krajích se profily ukládají na okrajový profil. Do hlavních profilů se vloží příčné profily V-PQ 24/38/1250(1200), následně je rastr doplněn profily V-PQ24/33/625(600). Do takto vzniklé konstrukce se vkládají stropní desky, které se pouze v případě očekávaného přetlaku v místnosti zajišťují na všech čtyřech stranách tlačnými pery DFK. Veškeré přířezy musí být provedeny tak přesně, aby nevznikly nežádoucí mezery mezi nosným profilem a deskou podhledu.

Vestavěná rastrová svítidla je nutno chránit AMF-Soupravou protipožárního krytu pro vestavěná svítidla nebo je nutno použít svítidla, která svým technickým řešením zabezpečují požadovanou požární odolnost. Stejně tak je nutno chránit veškeré prostupy procházející plochou podhledu (bodová svítidla apod.). Procházející drátěné závěsy pro podvěšená svítidla, pokud jsou zatěsněny sádrovou hmotou, jsou přípustné.

**AMF - Souprava krytu pro vestavěná svítidla**

Schematický řez osazeným krytem



**Popis :** Souprava protipožárního krytu pro svítidla vestavěná do minerálních podhledů AMF je vyrobena z 19 mm desek AMF z minerálních vláken, zařazených dle ČSN EN 13501-1 do třídy reakce na oheň A2<sub>s1,d0</sub>. Souprava se skládá ze čtyř bočnic širokých 100 mm, opatřených zářezy pro nasunutí na nosnou konstrukci podhledu (pro rastr 600x600 i 625x625), rohovými zámky pro spojení bočnic, a z krycí desky o rozměru 750x750 mm, překrývající celý půdorys osvětlovacího tělesa.

**Použití :** Soupravu je možno použít na ochranu svítidel, vestavěných do podhledových konstrukcí AMF v rastru 600x600mm a 625x625 mm, pro požadovanou požární odolnost stropní konstrukce do REI90. Maximální hmotnost vestavěného svítidla je 5,0 kg.

**Montáž :** Nosnou konstrukci podhledu, přiléhající k osvětlovacímu tělesu se soupravou protipožárního krytu, je nutno opatřit přidavnými závěsy a to tak, aby závěsy byly umístěny na hlavním profilu co nejbližší ke krytu svítidla. To znamená, že svítidlo je osazeno buď mezi dva přivěšené hlavní profily, nebo jsou přivěšeny příčné profily PQ24/38/1250(1200). Na již položené desky podhledu se položí bočnice soupravy tak, aby do sebe správně zapadly rohové zámky. Případné otvory (kolem protažení kabelu, kolem nosných profilů atd.) je nutno řádně vyplnit sádrovou hmotou. Na závěr, po osazení osvětlovacího tělesa, je na horní hranu bočnic symetricky uložena krycí deska, která se mechanicky zajistí proti posunu.

Uvedené údaje jsou informativní a výrobce nezodpovídá za případné vady či nedostatky způsobené nesprávnou interpretací.