

## Peri Sockel-Abschlussprofil

### Wärmebrückenfreier Sockelabschluss

#### Produktbeschreibung

Wärmebrückenfreies Peri Sockel-Abschlussprofil aus weißem Kunststoff mit Tropf- und Abzugskante und integriertem Armiergewebe.

#### Lagerung

Trocken und liegend lagern sowie vor Feuchtigkeit, Frost, direkter Sonneneinstrahlung und Temperaturen über +30 °C schützen.

#### Qualität

Das Produkt unterliegt der ständigen werkseigenen Produktionskontrolle.

#### Prüfberichte

FIW B3-44a/06 (Wärmedurchgangsberechnung)

#### Eigenschaften und Mehrwert

- Wärmebrückenfrei
- Kunststoff nach DIN 4102
- Farbton weiß
- Ultraschallverschweißt
- Leichte Verarbeitung
- Für alle Dämmstoffdicken im Sockelbereich
- Für jede Putzausführung das passende Profil
- Mit integriertem Armiergewebe
- Fluchtrechte Stoßverbindungen mit Steckverbindern

**Anwendungsbereich**

Wärmebrückenfreie Sockelanschlüsse zwischen Sockel- und Fassadendämmung. Einsatz bei Überstand der Fassadendämmung zur Sockeldämmung bis 50 mm.

- Peri Sockel-Abschlussprofil 3 mm  
Für dünnlagige Putzsysteme, z. B. mit Pastol als Armiermörtel
- Peri Sockel-Abschlussprofil 7 mm  
Für Putzdicke 5 bis 7 mm, z. B. mit SM700 Pro
- Peri Sockel-Abschlussprofil 17 mm  
Für Kratzputz-Systeme mit Putzdicke 17 mm, z. B. Kratzputz Mak3 mit Armiermörtel

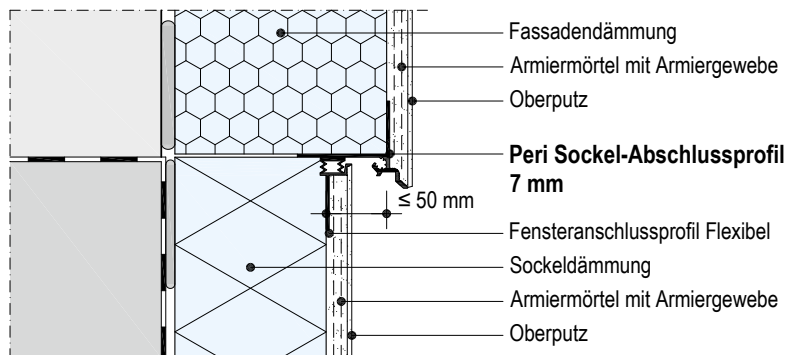
**Ausführung**

**Verarbeitung**

Armiermörtel auf Fassadendämmplatte aufbringen, Peri Sockel-Abschlussprofil zwischen Perimeter-/Sockeldämmung und Fassadendämmung einschieben, in Armiermörtel eindrücken, fluchtrecht ausrichten und integriertes Armiergewebe einbetten.

Bei Kratzputzausführung Peri Sockel-Abschlussprofil 17 mm im Abstand zur Fassadendämmung von ca. 3 mm anbringen. Profile mit beiliegenden Steckverbindern verbinden. Armiergewebe der Flächenarmierung bis zu Führungsrillen des Sockel-Abschlussprofils (oberhalb der Tropfkante) führen. Oberen Anschluss der Sockelflächenarmierung zur Profilunterseite mit Fensteranschlussprofil Flexibel spritzwassersicher ausführen (siehe nachfolgende Einbausituation). Putzrückstände auf sichtbaren Teilen der Profile noch im feuchten Zustand der jeweils verarbeiteten Mörtelschicht mit einem feuchten Tuch oder Schwamm abwischen.

**Einbausituation**



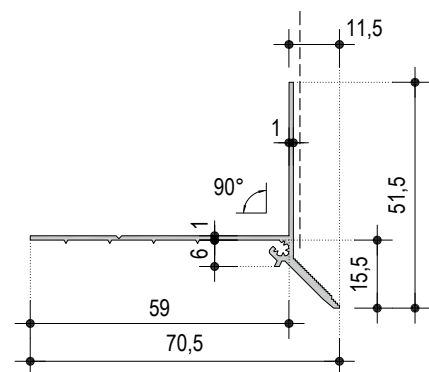
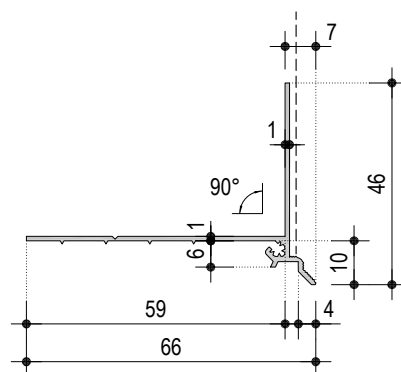
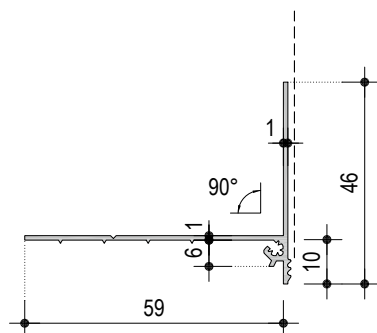
**Querschnitt Peri Sockel-Abschlussprofil**

■ Putzdicke 3 mm

■ Putzdicke 7 mm

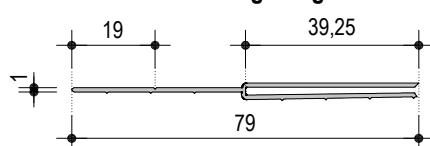
■ Putzdicke 17 mm

Maße in mm



**Querschnitt Peri Verlängerung**

Maße in mm



**Zubehör**

**Peri Montageschiene (Dämmstoffstärken von 50 bis 300 mm)**

Kunststoffprofil zur Aufnahme von Peri Sockel-Abschlussprofil zur Herstellung einer geschlossenen Fläche zum Abschluss der WDVS-Dämmung für Dämmstärken von 50 bis 300 mm. Wenn keine Sockeldämmung vorhanden ist oder diese erst nachträglich angebracht wird, Peri Montageschiene mithilfe des Montagesets für Sockel-Abschlussprofile horizontal und fluchtrecht an die zu dämmende Wand montieren (2 Stk/lfm). Unterste Reihe der Dämmplatten mit Klebemörtel auf die Winkel aufsetzend anbringen.

**Achtung** Ab einer Dämmstärke von 160 mm ist eine vormontierte Sockel-/Perimeterdämmung erforderlich.

**Peri Verlängerung**

Kunststoffprofil als Verlängerung der Peri Montageschiene um jeweils 30 bis 50 mm bei Dämmstoffstärken > 200 mm. In Kombination mit dem Peri Sockel-Abschlussprofil, zwei Verlängerungen und der Peri Montageschiene (Ausladung 160 mm) sind damit Dämmstärken bis 300 mm möglich.

**Eckverbinder**

Außen- und Innenecken können mit zugehörigen Eckverbindern ausgeführt werden. Auf die Eckverbinder kann nach oben hin mit Gewebeeckwinkeln angeschlossen werden.

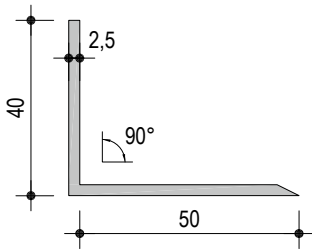
**Verarbeitungstemperatur/-klima**

Nicht unter +5 °C Luft- und Objekttemperatur verarbeiten.

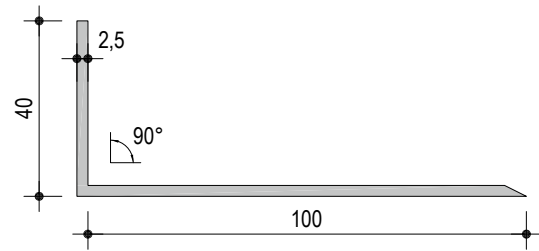
**Querschnitt Peri Montagesschiene**

Maße in mm

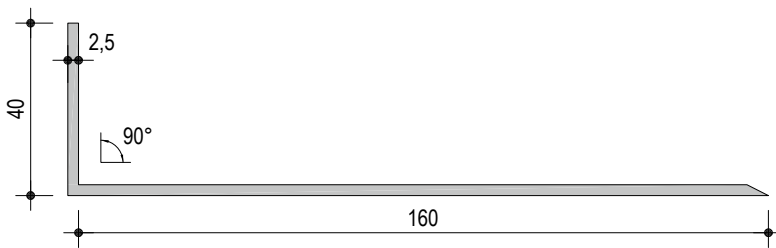
■ Ausladung 50 mm



■ Ausladung 100 mm



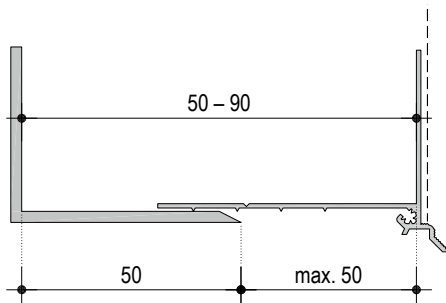
■ Ausladung 160 mm



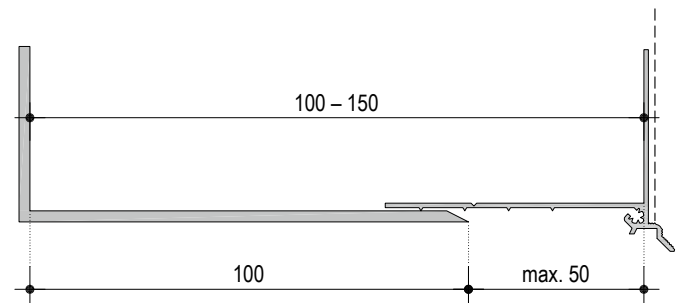
**Zusammenstellung für Standardanwendungen**

Maße in mm

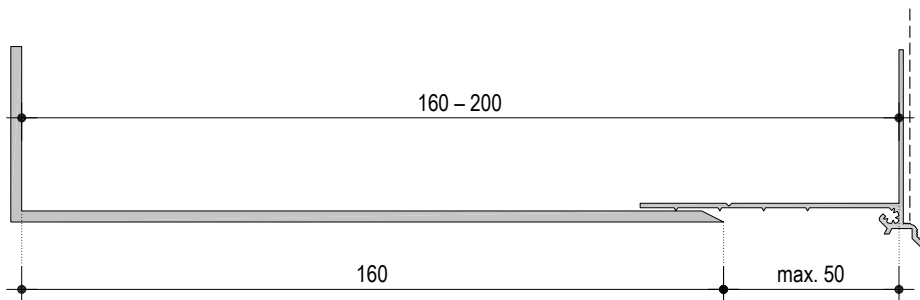
■ Dämmstoffdicke 50 – 90 mm



■ Dämmstoffdicke 100 – 150 mm



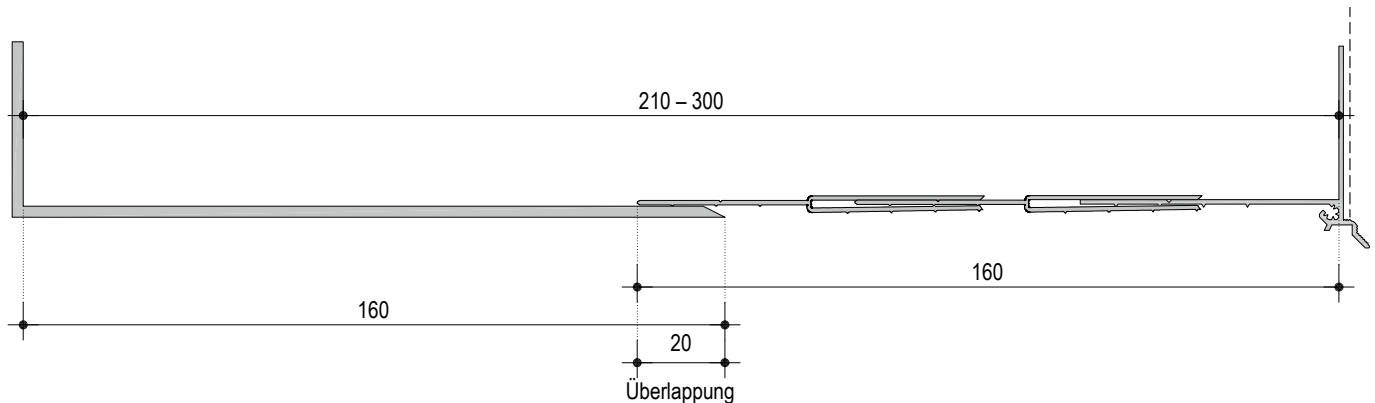
■ Dämmstoffdicke 160 – 200 mm



**Zusammenstellung für Passivhausbauweise**

Maße in mm

■ Dämmstoffdicke 210 – 300 mm



## Technische Daten

Bezeichnung	Norm	Einheit	Peri Sockel-Abschlussprofil
Ausladung	–	mm	59
Stablänge	–	mm	2000
Maschenweite bei Putzdicke 3 mm, 7 mm	–	mm	4 x 4
Maschenweite bei Putzdicke 17 mm	–	mm	6 x 6
Gewebebreite	–	mm	125

## Lieferprogramm

Bezeichnung	Ausführung mm	Länge mm	Verpackungseinheit Stk/Paket	Artikelnummer	EAN
Peri Sockel-Abschlussprofil	3	2000	25	00215820	4003950088391
	7			00215821	4003950088407
	17			00215822	4003950088414

## Zubehör

Bezeichnung	Ausführung mm	Länge mm	Verpackungseinheit Stk/Paket	Artikelnummer	EAN
Peri Montageshiene	50 – 90	2000	15	00420103	4003950095924
	100 – 140			00420104	4003950095931
	160 – 200			00420105	4003950095948

Bezeichnung	Ausführung mm	Verpackungseinheit Stk/Paket	Artikelnummer	EAN
Montageset für Sockel-Abschlussprofil	–	10 x H-Verbinder 50 x Unterlegscheibe 75 x Nageldübel	00111756	4003950079221

Bezeichnung	Länge mm	Verpackungseinheit Stk/Paket	Artikelnummer	EAN
Peri Verlängerung	2000	25	00420106	4003950095955



Videos für Knauf Systeme und Produkte sind unter folgendem Link zu finden:  
[youtube.com/knauf](https://www.youtube.com/knauf)



Ausschreibungstexte für alle Knauf Systeme und Produkte mit Exportfunktionen für Word, PDF und GAEB  
[ausschreibungscenter.de](https://www.ausschreibungscenter.de)



Mit der Tablet App Knauf Infothek stehen jetzt alle Informationen und Dokumente der Knauf Gips KG jederzeit und an jedem Ort immer aktuell, übersichtlich und bequem zur Verfügung.  
[knauf.de/infothek](https://www.knauf.de/infothek)

### Knauf Direkt

Technischer Auskunft-Service:

► Tel.: 09001 31-2000 \*

► [knauf-direkt@knauf.de](mailto:knauf-direkt@knauf.de)

► [www.knauf.de](http://www.knauf.de)

### Knauf Gips KG Am Bahnhof 7, 97346 Iphofen

\* Ein Anruf bei Knauf Direkt wird mit 0,39 €/Min. berechnet. Anrufer, die nicht mit Telefonnummer in der Knauf Gips KG Adressdatenbank hinterlegt sind, z. B. private Bauherren oder Nicht-Kunden, zahlen 1,69 €/Min. aus dem deutschen Festnetz. Mobilfunk-Anrufe können abweichen, sie sind abhängig vom Netzbetreiber und Tarif.

Technische Änderungen vorbehalten. Es gilt die jeweils aktuelle Auflage. Die enthaltenen Angaben entsprechen unserem derzeitigen Stand der Technik. Die allgemein anerkannten Regeln der Bautechnik, einschlägige Normen, Richtlinien und handwerklichen Regeln müssen vom Ausführenden neben den Verarbeitungsvorschriften beachtet werden. Unsere Gewährleistung bezieht sich nur auf die einwandfreie Beschaffenheit unseres Materials. Verbrauchs-, Mengen- und Ausführungsangaben sind Erfahrungswerte, die im Falle abweichender Gegebenheiten nicht ohne weiteres übertragen werden können. Alle Rechte vorbehalten. Änderungen, Nachdruck und fotomechanische sowie elektronische Wiedergabe, auch auszugsweise, bedürfen unserer ausdrücklichen Genehmigung.