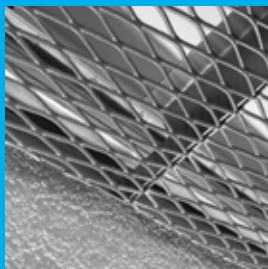


KNAUF

MESH F-L 601, F-Clip, F-H 600

Rozwiązania sufitowe
do korytarzy



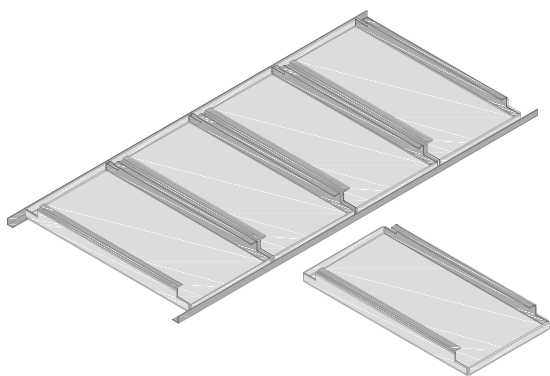
Build on us.



© Miłjenko Hegedić

- Te rozwiązania typu lay-in, clip-in lub hook-on to prostokątne panele o swobodnej rozpiętości, które układa się między ścianami, umożliwiając łatwą instalację i dostęp do mediów.
- Ich duża powierzchnia otwarta idealnie pasuje do każdego wystroju inspirowanego stylem industrialnym.
- Płyty z siatki MESH – widoczna strona z wygięciem w górę pod kątem 90° na wszystkich czterech krawędziach oraz wspawanymi profilami usztywniającymi od wewnątrz.
- MESH MT (MicroTack Technology) – płaska widoczna strona, bez wygięcia w górę, ze wspawanymi profilami usztywniającymi na wszystkich krawędziach.
- MESH F-L 601 / MESH F-L 601 MT oferują różnorodne możliwości wykończenia sufitu przy ścianach, pozwalające uzyskać jednorodną, estetyczną powierzchnię sufitu.
- Regulowana szczelina cieniowa dla płyt MESH F-Clip / MESH F-H 600 / MESH F-H 600 MT.
- Systemy łatwe w konserwacji.
- Dodatkowe wersje wzornicze są dostępne w ramach naszej rodziny produktów Vario Design.
- Do stosowania w korytarzach, gdzie panele po prostu montuje się między ścianami.

MESH F-L 601



Opcja wykończenia przyściennego profilem L



Opcja wykończenia przyściennego profilem schodkowym Shadowline

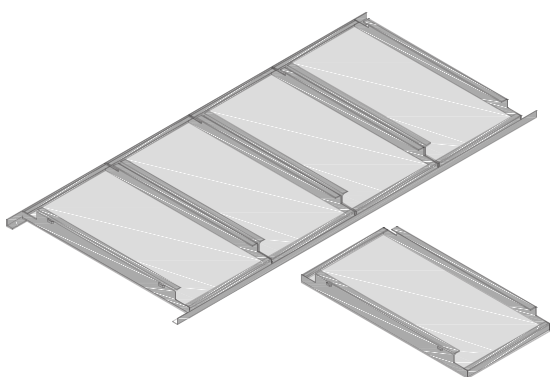


Panele
Materiał Galwanizowana stal malowana po uformowaniu (Y) 1.0 / 1.5 mm
Typ krawędzi Lay-in, kwadratowa krawędź, ze szczelinką ≈3 mm na dłuższym boku
Dostępne moduły długość (A) 597 – 2500 ¼ mm | szerokość (B) 247 – 700 ¼ mm
Wymiar płyty max. 1.75 m²

System zawieszenia

Standard Grupa profili L do wykończeń przyściennych
Opcjonalnie Wybór przyściennych profili schodkowych Shadowline w przypadku minimalnej wysokości montażu

MESH F-L 601 MT



Opcja wykończenia przyściennego profilem L



Opcja wykończenia przyściennego profilem schodkowym Shadowline

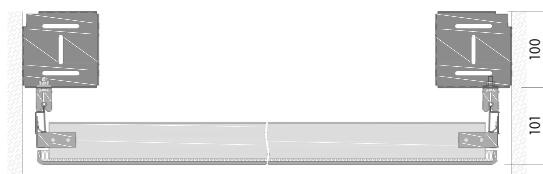
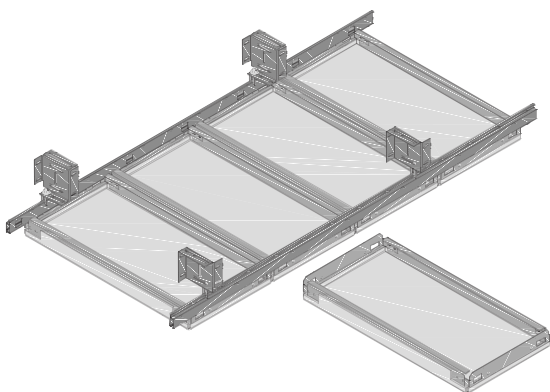


Panele
Materiał Galwanizowana stal malowana po uformowaniu (Y) 1.0 / 1.5 mm
Typ krawędzi Lay-in, kwadratowa krawędź, ze szczelinką ≈3 mm na dłuższym boku
Dostępne moduły długość (A) 597 – 2500 ¼ mm (z dodatkowym usztywnieniem po długości panelu >2000 mm) | szerokość (B) RB25: 298 – 60 ⅓ mm w odległościach co 8 mm, RB35 / RB55: 247 – 700 ¼ mm
Wymiar płyty max. 1.75 m²

System zawieszenia

Standard Grupa profili L do wykończeń przyściennych
Opcjonalnie Wybór przyściennych profili schodkowych Shadowline w przypadku minimalnej wysokości montażu

MESH F-Clip

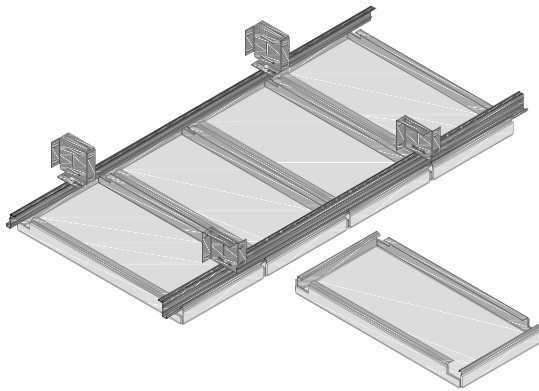


Panele
Materiał Galwanizowana stal malowana po uformowaniu (Y) 1.0 / 1.5 mm
Typ krawędzi Panel typu Clip-In z kwadratową krawędzią, ze szczelinką ≈3 mm na dłuższym boku
Dostępne moduły długość (A) 600 – 2500 ¼ mm | szerokość (B) 247 – 600 ¼ mm
Wymiar płyty max. 1.5 m²

System zawieszenia

Standard Klamra przyścienna + profil zaciskowy A (DP12)
 (2 – 80 mm otwarta szczelina cieniowa od strony ściany)
Opcjonalnie Klamra przyścienna + profil zaciskowy A (DP12)
 (10 – 89 mm otwarta szczelina cieniowa od strony ściany)
Cechy klips zabezpieczający

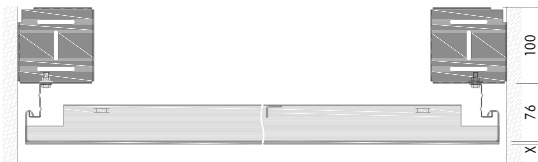
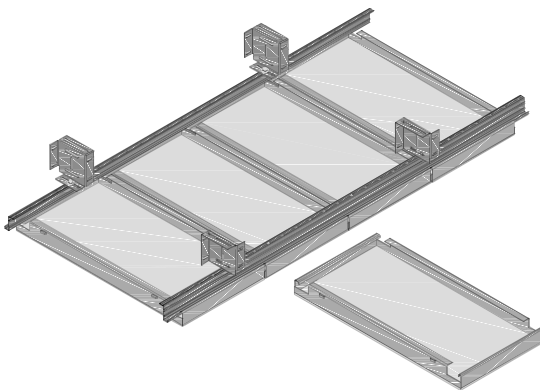
MESH F-H 600



Panele
Materiał Galwanizowana stal malowana po uformowaniu (Y) 1.0 / 1.5 mm
Typ krawędzi Kwadratowa krawędź, Hook-On, z ≈3 mm szczelinką i listwami dystansowymi na dłuższej krawędzi
Dostępne moduły długość (A) 597 – 2500 ¼ mm | szerokość (B) 247 – 700 ¼ mm
Wymiar płyty max. 1.75 m²

System zawieszenia
Standard Klamra przyścienna + profil J (5 – 65 mm otwarta szczelina cieniowa od strony ściany)
Cechy Klamra zabezpieczająca

MESH F-H 600 MT

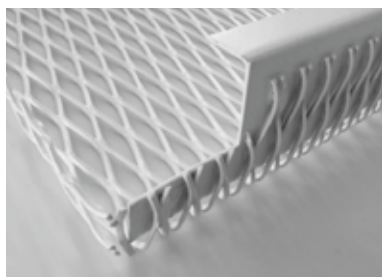
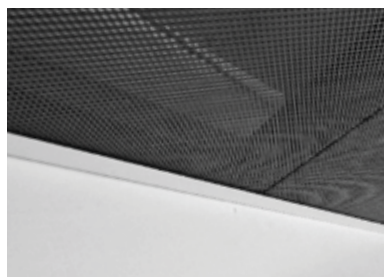


Panele
Materiał Galwanizowana stal malowana po uformowaniu (Y) 1.0 / 1.5 mm
Typ krawędzi Kwadratowa krawędź, Hook-On, z ≈3 mm szczelinką i listwami dystansowymi na dłuższej krawędzi
Dostępne moduły długość (A) 597 – 2500 ¼ mm (z dodatkowym usztywnieniem po długości panelu >2000 mm)
 szerokość (B) RB25: 298 – 602 ⅓ mm w odległościach co 8 mm, RB35 / RB55: 247 – 700 ¼ mm
Wymiar płyty max. 1.75 m²

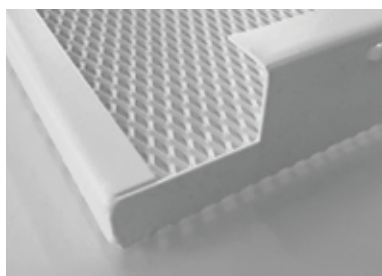
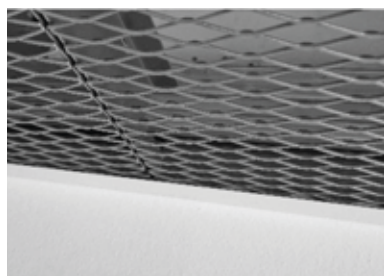
System zawieszenia
Standard Klamra przyścienna + profil J (5 – 65 mm otwarta szczelina cieniowa od strony ściany)
Cechy Klamra zabezpieczająca

MESH Rozwiązania sufitowe do korytarzy

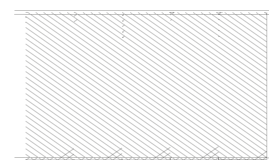
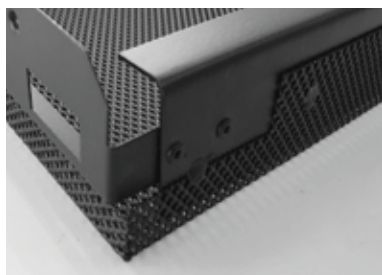
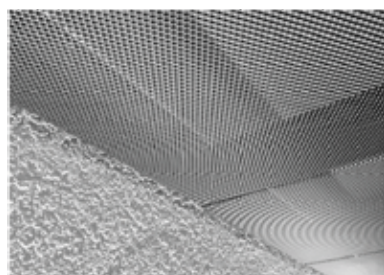
MESH F-L 601



MESH F-L 601 MT



MESH F-Clip



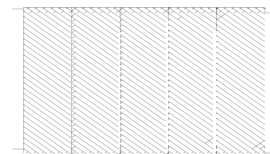
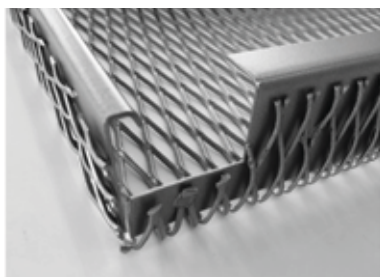
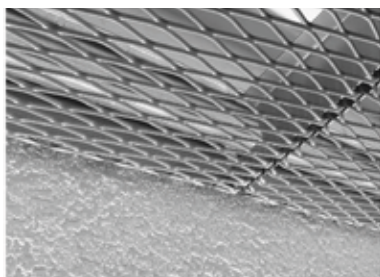
opcje klipsów zabezpieczających

dla MESH F-Clip

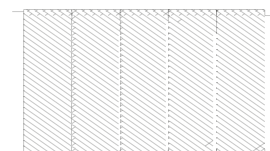
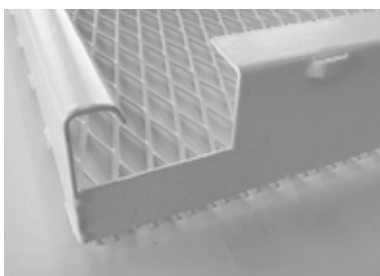
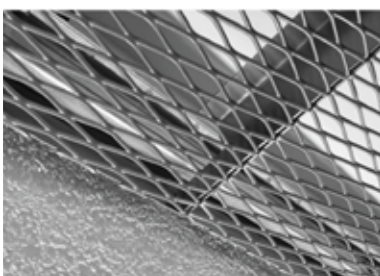


MESH Rozwiązania sufitowe do korytarzy

MESH F-H 600

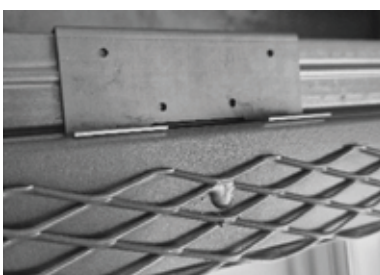


MESH F-H 600 MT

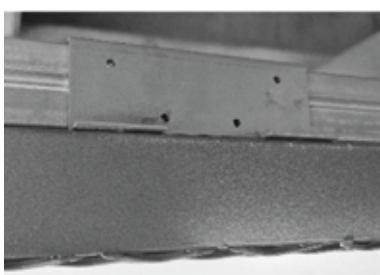


opcje klamr zabezpieczających

dla MESH F-H 600



dla MESH F-H 600 MT



	Standardowe wzory				Opcje wzornicze Vario Design (na zamówienie)							Cechy	
	KD100	RB25	RB35	RB55	Dostępne moduły	Kształty	Aluminium malowane przed uformowaniem	Wzory	Kolory RAL	Wycięcia	Alternatywne systemy zawieszania	Zabezpieczenie	Funkcja Hinge-down - opuszczania płyty na zawiaskach
MESH F-L 601	■	■	■	■	■	■	■	■	■	■			
MESH F-L 601 MT		■	■	■	■	■		■	■	■			
MESH F-Clip		■	■	■	■			■	■	■	■	■	
MESH F-H 600	■	■	■	■	■	■	■	■	■	■		■	
MESH F-H 600 MT		■	■	■	■	■		■	■	■		■	

Cechy produktu	Szczegółowe informacje	
Kolor / Wzory	RAL 9010 RAL 9006 RAL 9007 RAL 9005 inne kolory RAL & NCS dostępne na specjalne zamówienie	KD100* Q6 x 4.5 - 1.2 x 1 35% powierzchnia otwarta (X) = 1.5 mm (Y) = 1.0 mm RB25 R16 x 8 - 2 x 1 50% powierzchnia otwarta (X) = 3.0 mm (Y) = 1.0 mm RB35 R28 x 10 - 2 x 1.5 58% powierzchnia otwarta (X) = 3.5 mm (Y) = 1.5 mm RB55 R43 x 13 - 2.5 x 1.5 62% powierzchnia otwarta (X) = 4.0 mm (Y) = 1.5 mm inne wzory na zamówienie * niedostępny w wersji MESH MT i MESH R-Clip
Ciężar	8.5 - 10.5 kg/m²	
Reakcja na ogień	Euroklasa A2-s1, d0 zgodnie z EN 13501-1	
Odporność na wilgoć	90% RH	
Jakość powietrza	A+ IAC Gold	
Odnawialność zasobów	EN ISO 14021 EN 15804 cradle to cradle SILVER 17.3% (2023)	
Konserwacja i użytkowanie		