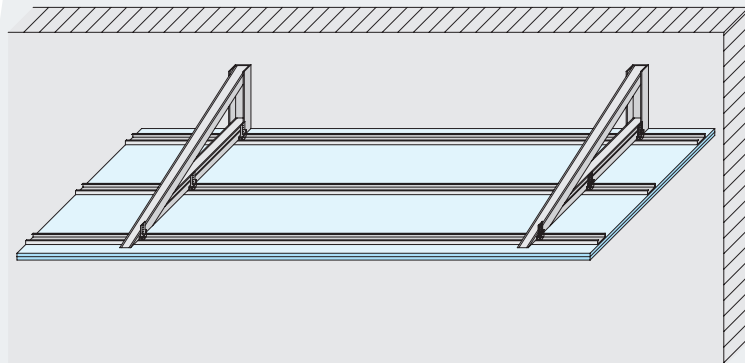


Sistema de franjas

D11-FC.es

Hoja técnica

2025-10



Knauf Franjas Cortafuego para naves

- D112-FC.es 01 – Franja Cortafuego para naves
(2x15 DF) EI 60
- D112-FC.es 02 – Franja Cortafuego para naves
(3x12,5 DF) EI 90
- D112-FC.es 03 – Franja Cortafuego para naves
(2x25 DF) EI 120


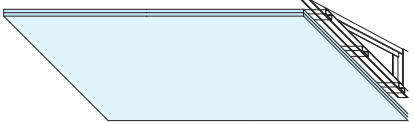


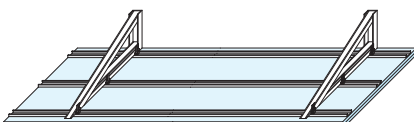
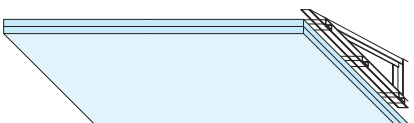


- Nueva escuadra con perfil de 48 mm, maestra F47x17 y placas Knauf Cortafuego DF

Contenido

D11-FC.es Knauf Franjas Cortafuego para naves

Sistemas de Franjas de encuentro medianera / cubierta.....	4
Perfiles y Accesorios / Lista de materiales	5
Sistema (2x15) DF EI 60	6
Sistema (3x12,5) DF EI 90.....	7
Sistema (2x25) DF EI 120.....	8
Distribución en planta y detalles	9
Constitución, montaje, tratamiento de juntas y acabados.....	10

Detalle del sistema de Franja Cortafuego	Resistencia al fuego	Sistema de construcción Knauf				
		Placa Tipo / Clasificación al fuego	Espesor mm	Estructura metálica Distancia max. entre escuadras mm		Perfiles secundarios mm
D112-FC.es 01 Franja Horizontal Cortafuego						
	EI 60	Knauf Cortafuego DF (A2-s1,d0)	2x15	750	400	18/17412-1073
D112-FC.es 01 Franja Inclinada Cortafuego						
	EI 60	Knauf Cortafuego DF (A2-s1,d0)	2x15	750	400	18/17412-1073
D112-FC.es 02 Franja Horizontal Cortafuego						
	EI 90	Knauf Cortafuego DF (A2-s1,d0)	3x12,5	750	400	E-078390-001-1
D112-FC.es 02 Franja Inclinada Cortafuego						
	EI 90	Knauf Cortafuego DF (A2-s1,d0)	3x12,5	750	400	E-078390-001-1
D112-FC.es 03 Franja Horizontal Cortafuego						
	EI 120	Knauf Cortafuego DF (A2-s1,d0)	2x25	750	400	18/17412-1073
D112-FC.es 03 Franja Inclinada Cortafuego						
	EI 120	Knauf Cortafuego DF (A2-s1,d0)	2x25	750	400	18/17412-1073

Perfiles para escuadra de soporte

Canal 48x30x0,55 mm	Montante 48x35x0,6 mm

Perfiles secundarios y accesorios de unión

Maestra F47x17x0,6 mm	Suspensión B 75 mm

Materiales sin tener en cuenta pérdidas por corte ni perforaciones

Calculado en base a un alero de superficie: 10 m x 1 m = 10 m²

Descripción <i>En cursiva: material no comercializado por Knauf</i>	Unidad	Cantidades como valor medio		
		D112-FC.es 01 Espesor placa 2x15 DF	D112-FC.es 02 Espesor placa 3x12,5 DF	D112-FC.es 03 Espesor placa 2x25 DF
Fijación de escuadra al perímetro				
<i>Para anclar, utilizar el material adecuado</i>				
Taco metálico ≥ M6 (para forjados de hormigón)	ud	3 a 5	3 a 5	3 a 5

Estructura

Canal 48x30x0,55 mm	m	3,13	3,13	3,13
Montante 48x35x0,6 mm	m	1,17	1,17	1,17
Suspensión B 75 mm	ud	4,5	4,5	4,5
Maestra F47x17x0,6 mm	m	3,0	3,0	3,0

Placas Knauf

Knauf Cortafuego DF 12,5 mm		-	3	-
Knauf Cortafuego DF 15 mm	m	2	-	-
Knauf Cortafuego DF 25 mm		-	-	2

Tornillos para fijar las placas

TN 3,5 x 25 mm		17	17	-
TN 3,5 x 35 mm		-	17	17
TN 3,5 x 45 mm	ud	17	-	-
TN 3,5 x 55 mm		-	17	-
TN 3,5 x 70 mm		-	-	17

Fijación perfil y escuadra

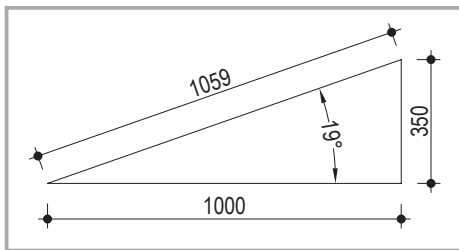
LN 3,5x 11 mm (montaje escuadra y suspensión B)	ud	41	41	41
---	----	----	----	----

Tratamiento de juntas

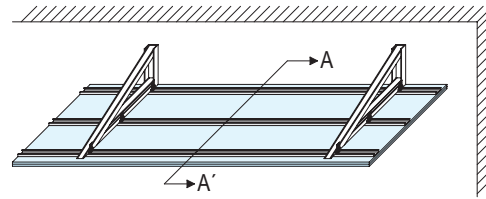
Knauf UniK; (saco de 5 kg/20 kg)	kg	0,5	0,8	0,5
Knauf Jointfiller; (saco de 20 kg)		0,6	0,9	0,6
Cinta de juntas	ud	0,45	0,9	0,45

Franja Cortafuego Horizontal / Sin escala

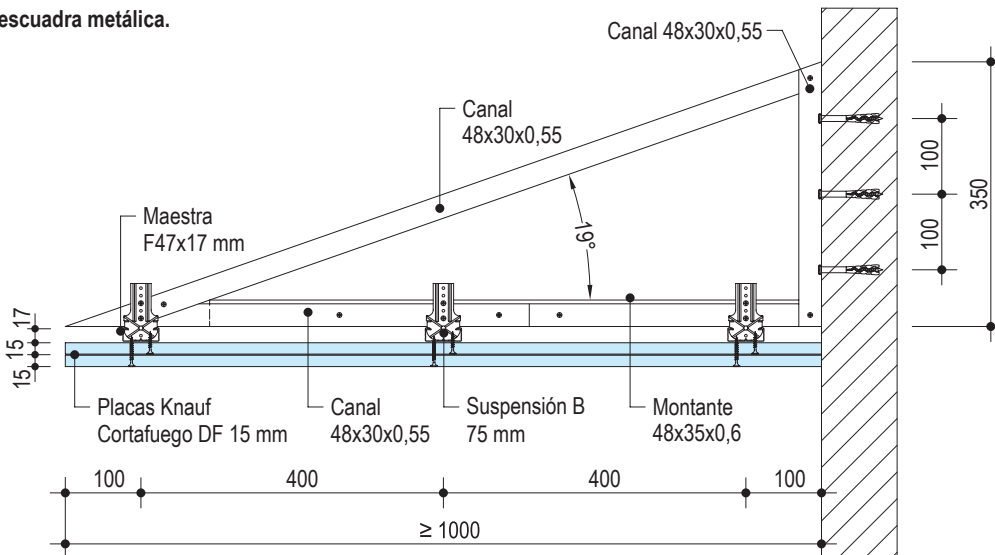
D112-FC.es 01-A1 Sección A-A



Dimensiones de escuadra metálica.

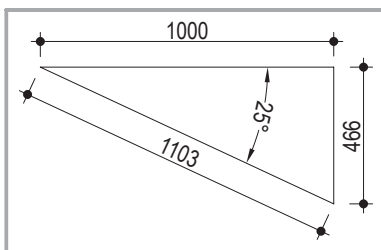


Perspectiva Isométrica

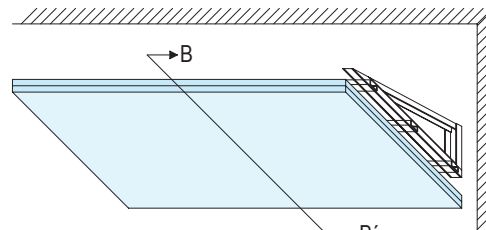


Franja Cortafuego Inclinada / Sin escala

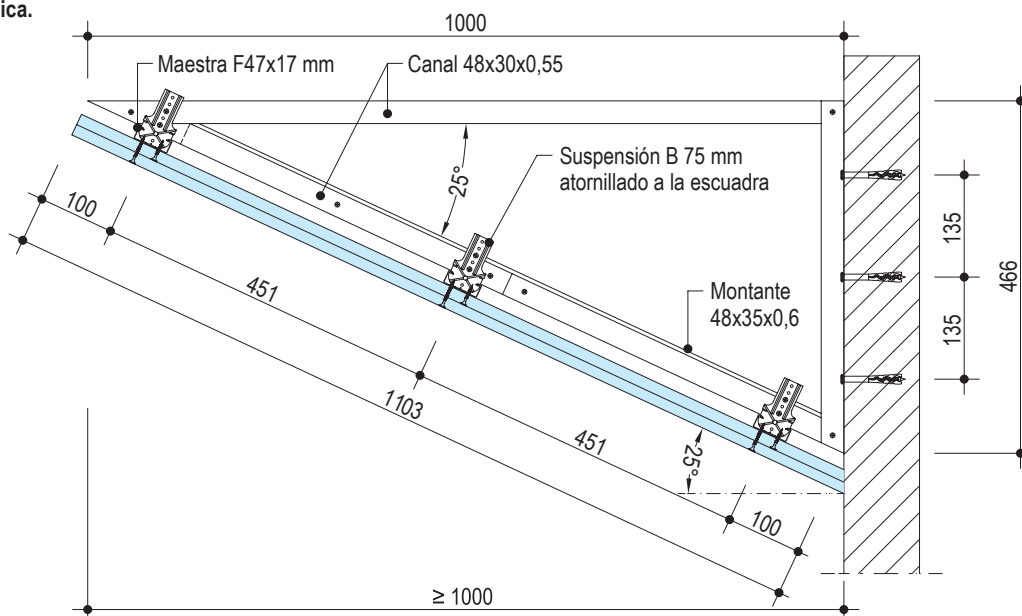
D112-FC.es 01-A2 Sección B-B'



Dimensiones de escuadra metálica.

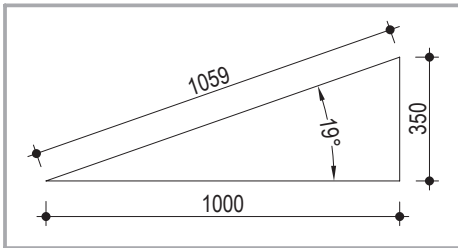


Perspectiva Isométrica

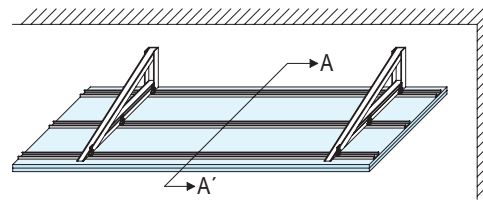


Franja Cortafuego Horizontal / Sin escala.

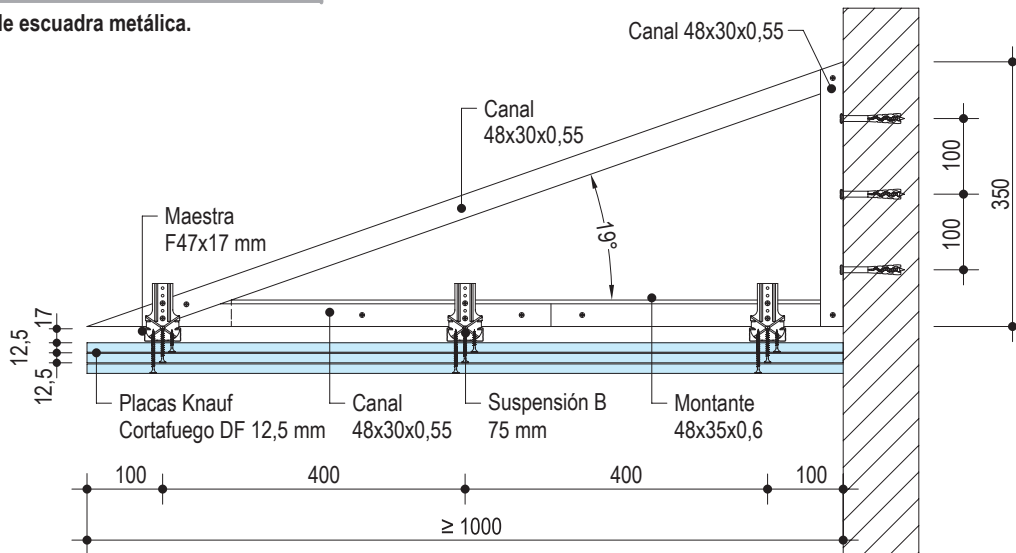
D112-FC.es 02-C1 Sección A-A



Dimensiones de escuadra metálica.

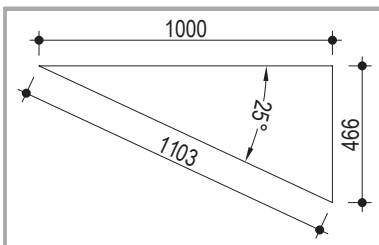


Perspectiva Isométrica

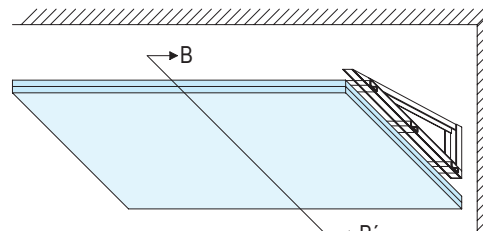


Franja Cortafuego Inclinada / Sin escala.

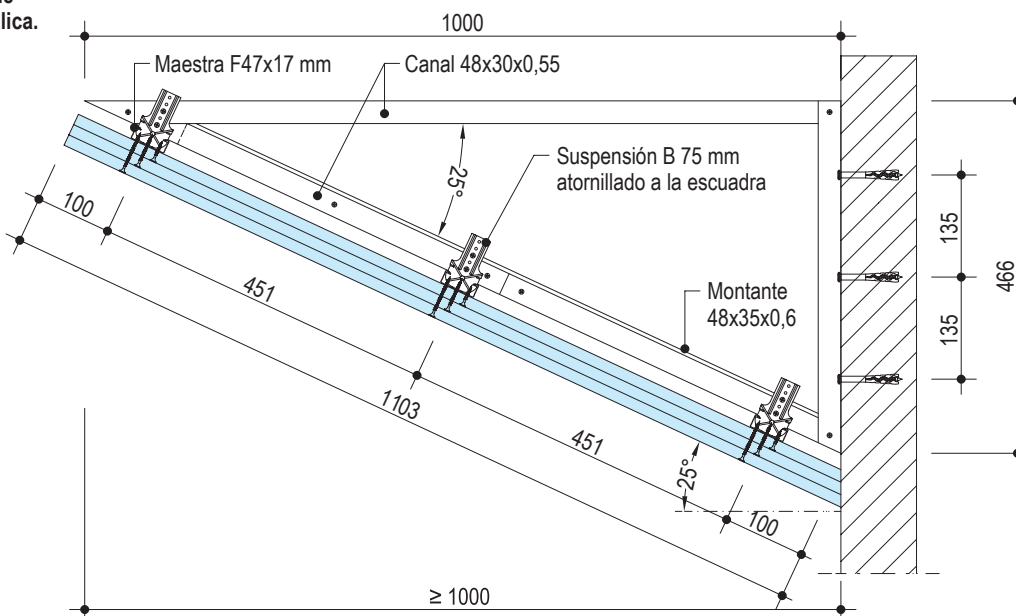
D112-FC.es 02-C1 Sección B-B'



Dimensiones de escuadra metálica.

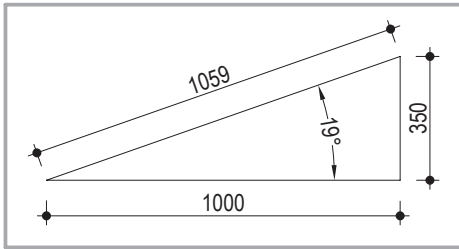


Perspectiva Isométrica

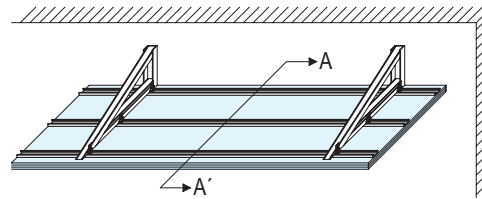


Sistema (2x25) DF EI 120

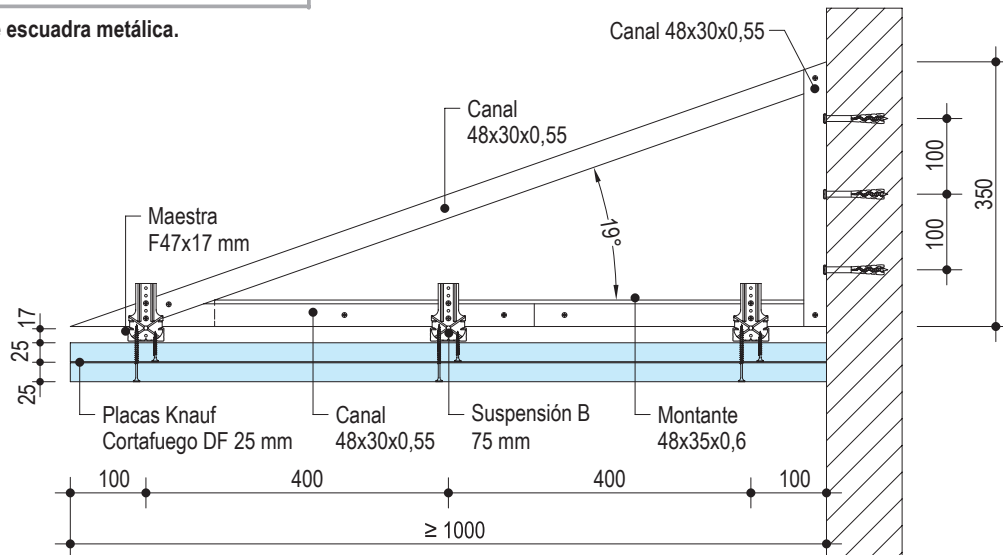
D112-FC.es 03-B1 Sección A-A



Dimensiones de escuadra metálica.

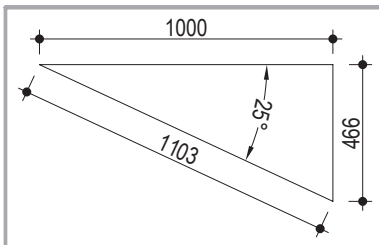


Perspectiva Isométrica

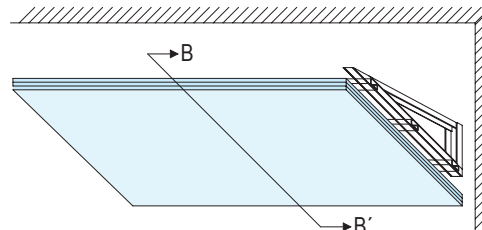


Franja Cortafuego Inclinada / Sin escala

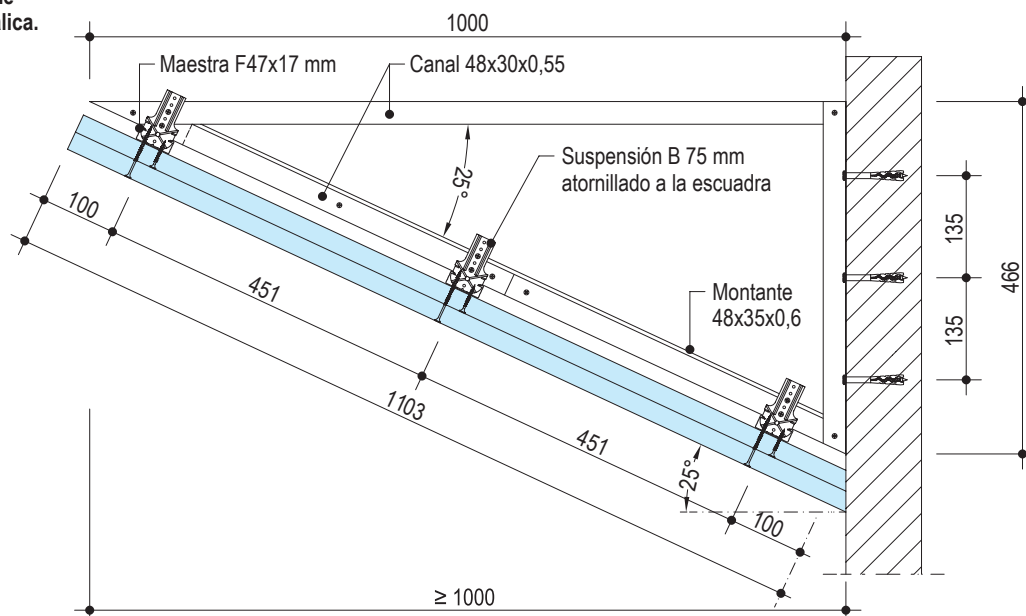
D112-FC.es 03-A2 Sección B-B'



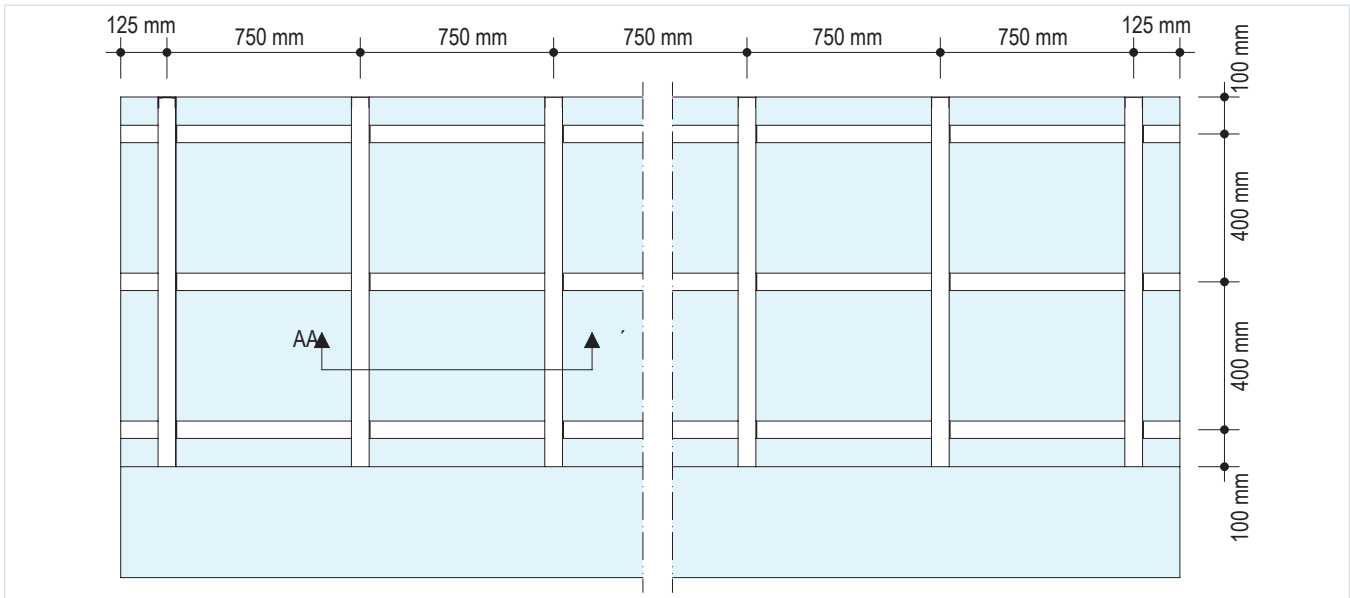
Dimensiones de escuadra metálica.



Perspectiva Isométrica

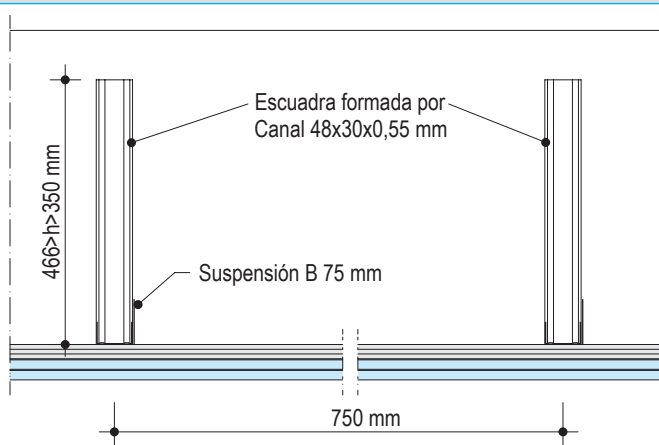


Distribución de escuadras en planta / sin escala

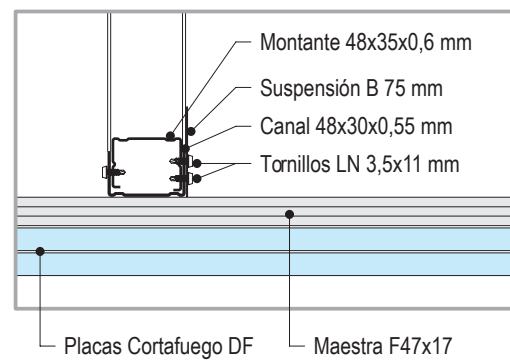


Detalles / Sin escala.

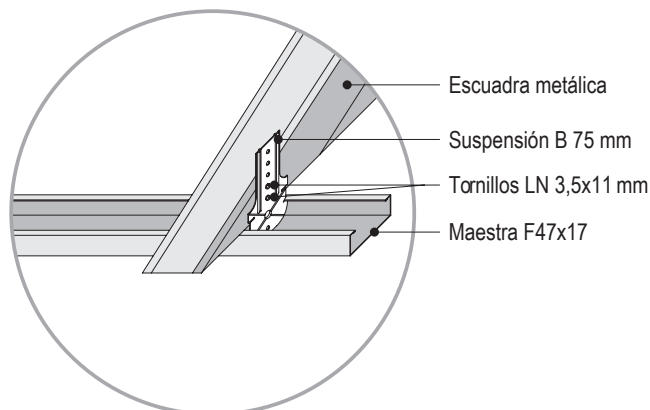
Sección A-A'



Detalle sección escuadra - Unión entre canal y montante

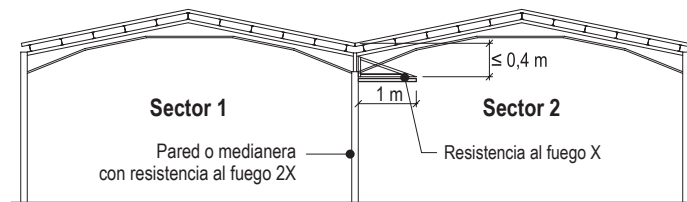


Sección A-A'

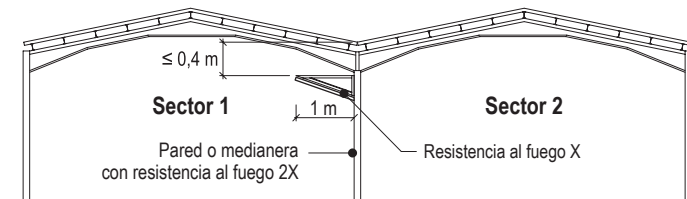


Unión entre escuadra y maestra F47x17 mediante suspensión B

Franja cortafuego horizontal con protección en un solo sector



Franja cortafuego inclinada con protección en un solo sector



Constitución

D112 FC.es 01/ FC 02 / FC 03

Las Franjas Cortafuego para divisoria de naves industriales están formadas por placas Knauf Cortafuego 2x15, 3x12,5 y 2x25 mm de 1 metro de ancho y según la composición pueden alcanzar una protección al fuego EI60, EI90 y EI120.

Se fijan a la medianería mediante una escuadra metálica formada por canales y montantes de 48 mm.

Las placas Knauf van atornilladas a esta escuadra a través de una estructura de maestras F47x17 unidas mediante el elemento de suspensión B y dispuestas en forma paralela a la medianería o elemento constructivo de compartimentación.

Esta franja deberá situarse por debajo de la cubierta fijada a la medianería, a una distancia máxima de 40 cm medida de la parte inferior de la cubierta. Se deberá realizar una junta de dilatación bajo cada junta del elemento constructivo y una junta de control cada 15 m de franja continua.

Montaje

Estructura

Fijaciones al elemento constructivo

Según recomendación de cada fabricante.

Escuadras

Se montaran escuadras como estructura primaria con canales de 48/30/0,55 mm de acuerdo a las dimensiones definidas en la hoja técnica. Para unir los vértices se utilizarán tornillos LN 3,5 x 11 mm y un montante de refuerzo de 48/35/0,6 mm en el punto de unión de la parte inferior de la escuadra.

La fijación de la escuadra a la medianería se debe realizar según recomendación del fabricante.

Accesorios de cruce

Sobre la parte inferior de la escuadra y a 10 cm del muro se debe atornillar la suspensión B, como elemento de unión entre la maestras F47x17 que constituyen los perfiles secundarios. La distancia entre estos perfiles será de 40 cm.

Placas

- Colocar las placas en la parte inferior de la estructura, preferiblemente perpendiculares a los perfiles secundarios.

- Los tornillos se colocarán en todas las placas cada 20 cm con tornillos autoperforantes Knauf.
- Para todos los casos se deberán alternar las juntas de las placas, solapando como mínimo 400 mm.
- Cada nivel de placa deberá ir atornillada a la estructura metálica.
- Las longitudes de los tornillos deberán ser tales que en cada caso penetren por lo menos 10 mm en cada perfil. Ver detalle en tabla.

Tratamiento de juntas, acabados

Tratamiento de juntas

El tratamiento de juntas se deberá realizar en todas las capas de las placas.

Tipo de pasta de juntas

Para todos los sistemas de Franjas Cortafuego se puede utilizar las pastas:

Knauf UniK, Uniflott y Fugenfuller Leicht para el tratamiento de juntas con cinta a mano.

Forma de trabajo

Dar una capa de pasta de juntas sin cargar mucho (1,0 mm) y sentar la cinta sobre él.

Planchar la junta sacando todo el material sobrante. Esperar el tiempo requerido según el tipo de pasta. Dar a continuación la segunda mano de pasta de juntas. Posteriormente lijar la superficie y dar el acabado final (pintura, etc).

En todos los casos se deberá realizar el tratamiento de juntas en todas las capas y emplastecer las cabezas de los tornillos en las placas de la cara vista.

Temperatura de trabajo

El tratamiento de juntas no debe realizarse cuando se esperen grandes cambios de temperatura o de humedad, ya que podrían provocar cambios de longitud en las placas.

No realizar el tratamiento de juntas con temperaturas inferiores a 10°C.

Separación y tipo de tornillos

Placa	Espesor mm	Tornillo Auto perforante	Separación mm
Knauf Cortafuego DF	2x15	TN 3,5x25 + TN 3,5x45	200
	3x12,5	TN 3,5x25 + TN 3,5x35 + TN 3,9x55	200
	2x25	TN 3,5x35 + TN 4,2x70	200

D112-FC.es 01

D112-FC.es 02

D112-FC.es 03

KNAUF



Los videos sobre los sistemas y productos de Knauf se pueden encontrar en el siguiente enlace:
[youtube.com/knauf](https://www.youtube.com/knauf)



¡Encuentre los sistemas adecuados para sus necesidades!
<https://knauf.com/es-ES/nuestras-herramientas/myknauf/systemfinder>



Todos los documentos de Knauf GmbH Sucursal en España están disponibles en un formato actualizado y claramente organizado en el [Centro de Descargas](#) en www.knauf.com.

Knauf

Avenida de Burgos,
114 Planta 6ª,
28050 Madrid

Datos de contacto:
attcliente@knauf.com
Tel.: 900 106 114

www.knauf.com

Las características constructivas, estáticas y físicas de los sistemas Knauf solamente pueden ser conseguidas y garantizadas utilizando materiales comercializados por Knauf y siguiendo las indicaciones de montaje de nuestras hojas técnicas.

La documentación técnica está sujeta a constantes actualizaciones, es necesario consultar siempre la última versión desde nuestra página web: www.knauf.com

Todos los derechos reservados. Prohibida la reproducción total o parcial, sin la autorización de Knauf GmbH España.

Garantizamos la calidad de nuestros productos. Los datos técnicos, físicos y demás propiedades consignados en esta hoja técnica, son resultado de nuestra experiencia utilizando sistemas Knauf y todos sus componentes que conforman un sistema integral.

Los datos de consumo, cantidades y forma de trabajo, provienen de nuestra experiencia en el montaje, pero se encuentran sujetos a variaciones, que puedan provenir debido a diferentes técnicas de montaje, etc.. Por la dificultad que entraña, no ha sido posible tener en cuenta todas las normas de la edificación, reglas, decretos y demás escritos que pudieran afectar al sistema. Cualquier cambio en las condiciones de montaje, utilización de otro tipo de material o variación con relación a las condiciones bajo las cuales ha sido ensayado el sistema, puede alterar su comportamiento y en este caso, Knauf no se hace responsable del resultado de las consecuencias del mismo.