

DDS PLUS BETONSCHROEF

Heraklith® | DDS plus betonschroeven zijn specifiek geschikt voor het bevestigen van houtwolpanelen rechtstreeks tegen normaal beton (2000-2600 kg/m³). Uitvoerige internationale brandtesten hebben uitgewezen dat de DDS plus schroef in combinatie met het Heraklith® Tektalan A2 of het A2 Afbouwpaneel uitstekend presteert in brandwerende toepassingen.

STANDAARD UITVOERING

De betonschroef bestaat uit staal met een corrosieklasse C3. De schroef kan daarom toegepast worden in een buitenomgeving die niet direct aan de elementen is blootgesteld. De schroeven worden standaard geleverd in de kleuren wit en natuurfint (RAL 1015).



VOORDELEN

- ✓ Kunststof schroefkop met houtvezelstructuur voor decoratieve afwerking
- ✓ Eenvoudige montage: voorboren en direct indraaien
- ✓ Geringe verankeringsdiepte
- ✓ Toepasbaar in brandwerende toepassingen
- ✓ Op aanvraag leverbaar in diverse RAL-kleuren

SPECIFICATIES

| Art. No. Natuurfint | Art. No. Wit | Schroeflengte (mm) | Paneeldikte tot (mm) | Aantal / pak |
|---------------------|--------------|--------------------|----------------------|--------------|
| 416 810 | 596 858 | 50 | 25 | 100 |
| 416 812 | 416 798 | 75 | 35/50 | 100 |
| 416 813 | 416 802 | 85 | 60 | 100 |
| 416 814 | 416 803 | 100 | 75 | 100 |
| 596 896 | 596 895 | 110 | 85 | 100 |
| 416 815 | 416 804 | 125 | 100 | 100 |
| 416 816 | 416 805 | 150 | 125 | 100 |
| 416 817 | 416 806 | 175 | 150 | 100 |
| 416 818 | 416 807 | 200 | 175 | 100 |
| 416 819 | 416 808 | 225 | 200 | 100 |
| 416 820 | 416 809 | 250 | 225 | 100 |

Afwijkende kleuren op aanvraag

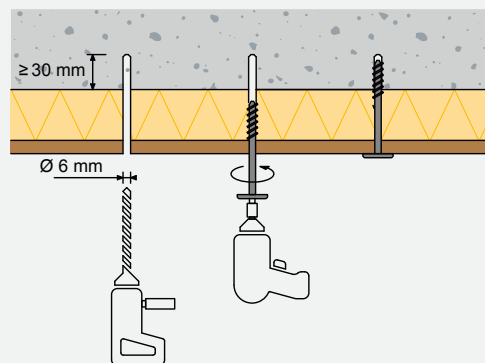


Bevestig Heraklith houtwolpanelen altijd volgens onze verwerkingsinstructies. Deze vindt u op www.heraklith.nl/downloads

Heraklith®
www.heraklith.nl

TECHNISCHE INFORMATIE

| | |
|----------------------------------|--------------------------------------|
| Corrosiviteitscategorie | C3 |
| Trekweerstand beton C20/25 | 0,5 kN |
| Schroefdiameter | 7,5 mm |
| Kopdiameter | 26 mm |
| Boorgatdiameter | 6 mm |
| Boorgat diepte | 30 mm |
| Verankeringsdiepte in beton | 25 mm |
| Aandrijving van de plug | Torx T30 |
| Aanbevolen verankeringsmateriaal | Beton (2000-2600 kg/m ³) |



Wil je meer informatie? Neem dan contact met ons op

Knauf Insulation B.V.

Dakota 7
5126 RL Gilze

Tel: + 31 (0)162 - 42 12 45

e-mail: customerservice.nl@knaufinsulation.com

www.heraklith.nl

Onze algemene verkoop- en leveringsvoorwaarden zijn van toepassing op al onze aanbiedingen, mededelingen en overeenkomsten, ondanks alle tegenstelde bepalingen die op bestelbrieven of andere uitingen kunnen voorkomen. Voor een overzicht van onze algemene voorwaarden kunt u terecht op: www.heraklith.nl/downloads. De teksten en illustraties in dit document zijn met grote zorg samengesteld. Desondanks kunnen fouten niet uitgesloten worden. De uitgever en redacteurs kunnen geen juridische verantwoordelijkheid of welke aansprakelijkheid dan ook dragen voor onjuiste informatie en de daaruit voortvloeiende gevolgen.

V1-NL 11/2021

Heraklith® is een geregistreerd
handelsmerk van

KNAUF INSULATION