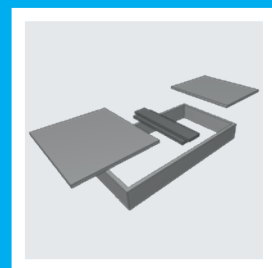




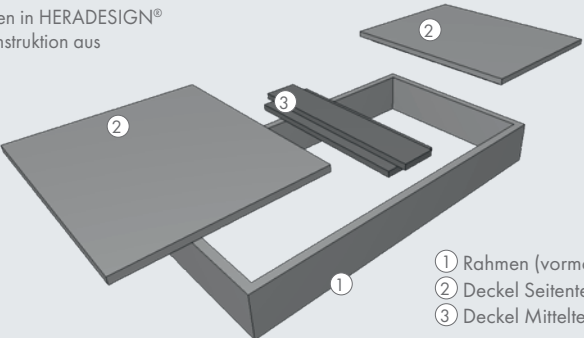

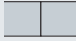
**KNAUF**CEILING  
Solutions

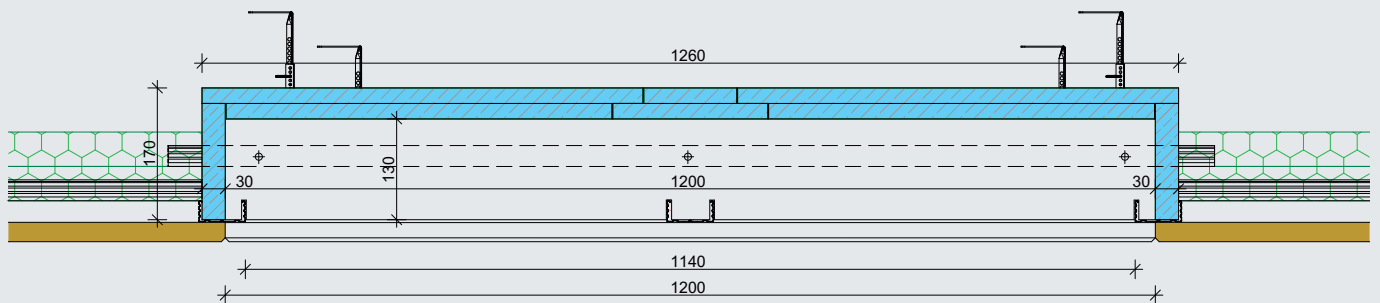
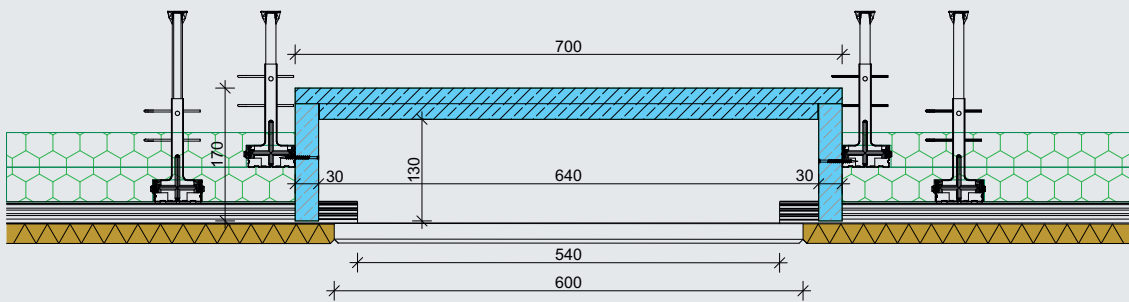
**DATENBLATT**

# HERADESIGN® Brandschutzkasten



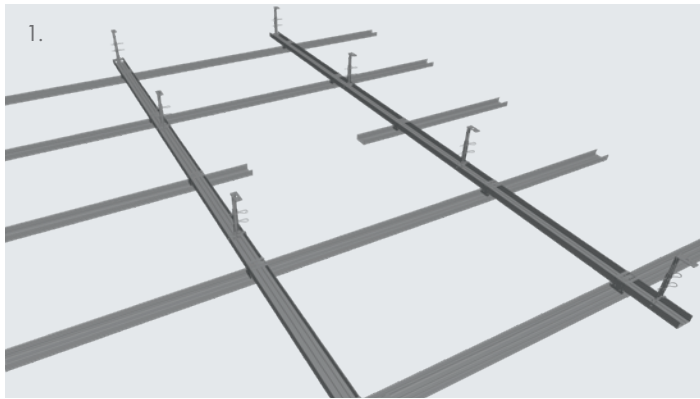
Der HERADESIGN® Brandschutzkasten wird mit HERADESIGN® Brandschutzdecken EI 30 auf einer Unterkonstruktion aus CD-Profilen montiert, um einen einfachen Zugang zum Plenum zu ermöglichen.

<p><b>Produktbeschreibung</b></p>	<p>Montagefertiger Abdeckkasten für Öffnungen in HERADESIGN® EI-30 Brandschutzdecken mit einer Unterkonstruktion aus CD-Profilen.</p> <p><b>Material:</b> Knauf Fireboard 20mm und 30mm</p>  <p>① Rahmen (vormontiert) ② Deckel Seitenteil ③ Deckel Mittelteil</p>	
<p><b>Abmessungen (mm)</b></p>	<p>1260 x 700 x 170 für Plattengröße 1200 x 600 660 x 700 x 170 für Plattengröße 600 x 600</p>	
<p><b>Für Kantenausführung</b></p>	 AK-01	 GK
<p><b>Für Oberflächen</b></p>	<p>HERADESIGN® Fine, HERADESIGN® Fine A2, HERADESIGN® Superfine, HERADESIGN® Superfine A2, HERADESIGN® Micro,</p>	
<p><b>Verpackungseinheit</b></p>	<p>Verpackungseinheiten können in Abhängigkeit der Bestellmenge individuell gestaltet werden.</p>	
<p><b>Einsatzbereich</b></p>	<p>Für abgehängte HERADESIGN® Deckenkonstruktionen aus CD -Profilen und Noniusabhängern mit einem maximalen Feuerwiderstand EI-30. Der Einbau hat gemäß des zugehörigen Prüfzeugnisses zu erfolgen.</p>	
<p><b>Lagerfähigkeit</b></p>	<p>Die Ware muss trocken und vor Sonneneinstrahlung geschützt gelagert werden.</p>	
<p><b>Achtung</b></p>	<p>Nicht für Hallenbäder, Außenanwendungen und ballwurfsichere Konstruktionen geeignet.</p>	

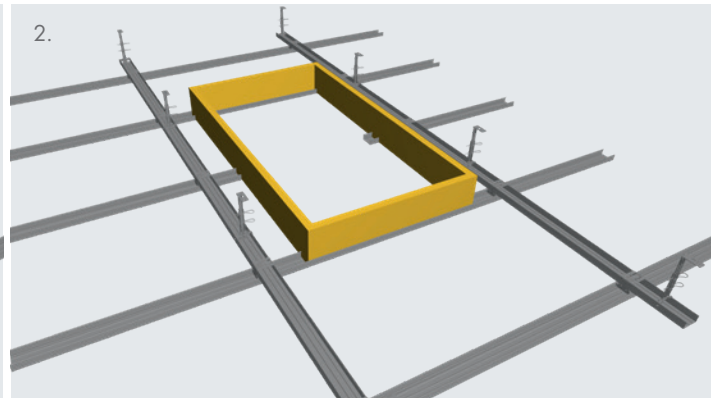


## MONTAGE

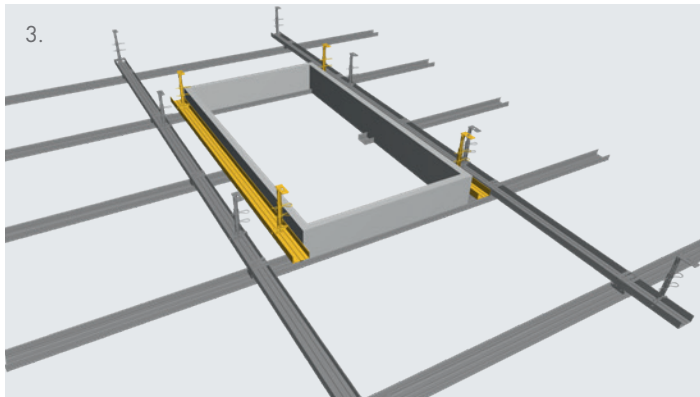
Die folgende Einbauanleitung bezieht sich auf HERADESIGN® Brandschutzkästen 1260 x 700mm auf einer Unterkonstruktion aus CD-Profilen. Für Brandschutzkästen 660 x 700mm ist diese Anleitung sinngemäß anzuwenden.



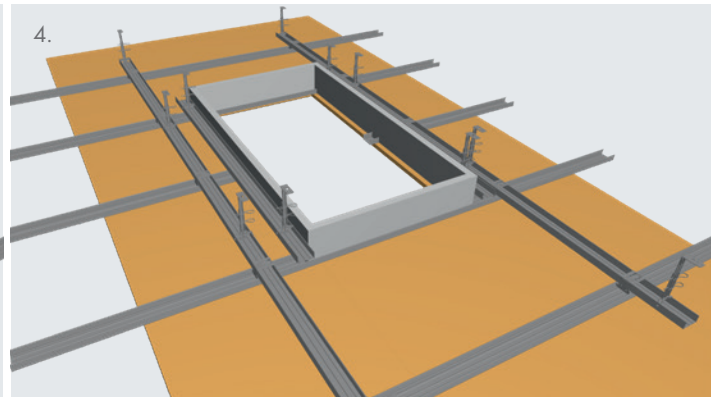
1. Die Montage des Brandschutzkastens erfolgt quer über drei Tragprofile. Hierfür ist das mittlere Profil auf eine Länge von maximal 540mm auszuklinken.



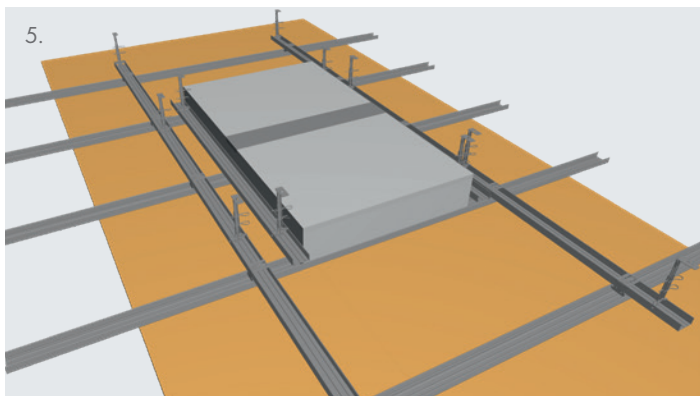
2. Der Rahmen des Brandschutzkastens wird mit der Nut auf die Tragprofile gesetzt und entsprechend dem Plattenraster ausgerichtet.



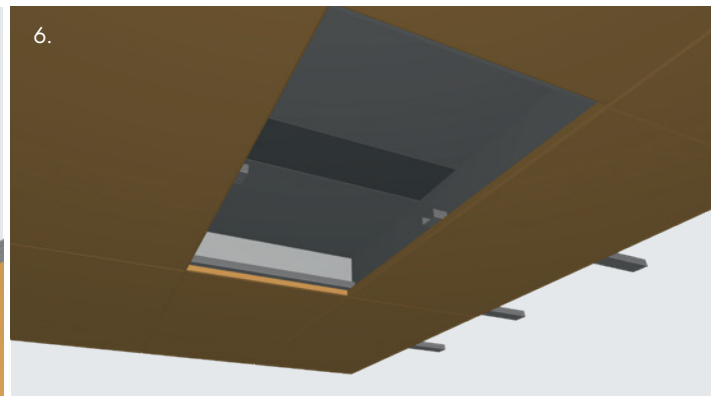
3. Danach werden an den beiden Längsseiten des Brandschutzkastens zwei CD-Profile mit je zwei Noniusabhängern montiert. Der Brandschutzkasten wird mit je drei HERADESIGN® Schrauben an diese Zusatzprofile geschraubt. Der lichte Abstand zwischen der Oberkante der HERADESIGN® Platten und der Unterkante der beiden Zusatzprofile muß mindestens 80mm betragen um die erste Lage der Steinwolleauflage von 2 x 50mm unterzubringen.



4. Im Anschluss kann die erforderliche Steinwolleauflage in der Stärke von 2 x 50mm (CNF Board 90 kg/m<sup>3</sup>, Glasvlies nach unten) eingelegt und die HERADESIGN® Platten an die Tragprofile geschraubt werden.



5. Zum Schluss wird der dreiteilige Kastendeckel von unten auf den Kastenrahmen aufgesetzt.



6. Die maximale Öffnung beträgt 1140 x 540 bzw. 540 x 600mm. Die Seitenteile des Deckels können von unten seitlich weggeschoben werden um in den dahinter liegenden Hohlraum zu gelangen.

Die Produktverfügbarkeit kann sich von Land zu Land unterscheiden. Für weitere Informationen wenden Sie sich bitte an Ihren persönlichen Vertriebsansprechpartner. Weitere Informationen und rechtliche Hinweise finden Sie auf unserer Website.