

System montażu z widocznymi, wysokimi profilami T 24 mm dla większych rozpiętości konstrukcyjnych - System C

Najważniejsze cechy

- Profile główne o wysokości 70 mm umożliwiają przeniesienie większych obciążeń
- Mniej wieszaków, rozpiętość do 2,70 m
- W pełni kompatybilny ze standardowymi profilami poprzecznymi DONN® DX

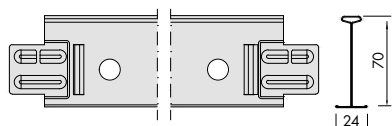
Miejsca zastosowania

- Strefy komunikacyjne / Budynek z ograniczoną możliwością wykonania podwieszenia

Właściwości techniczne

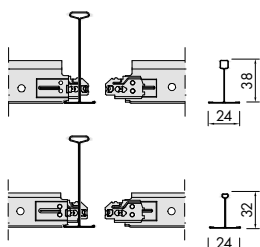
- Materiał: stal galwanizowana
- Wykończenie powierzchni: utrwalana termicznie farba poliesterowa
- Kolor: wszystkie standardowe produkty w kolorze białym DONN® White

■ DONN® DX24 Espace | Profile główne, kolor biały (styk prosty)



Numer produktu	Wymiary (mm)				Zawartość / karton		Waga / karton	Karton / paleta
	Długość	Szerokość	Wysokość	Rozstaw otworów	szt	mb	kg	paleta
DXE24QG360W	3600	24	70	300	10	36,00	28,50	50
DXE24ZG312,5W	3125	24	70	625	10	31,25	30,00	50

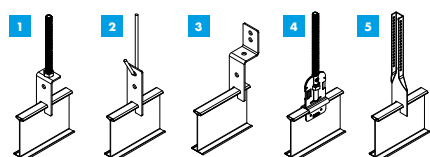
■ DONN® DX24 Espace | Profile poprzeczne, kolor biały (system zatrzaskowy - styk typu nakładka GK)



Profile poprzeczne - z otworami

Numer produktu	Długość	Szerokość	Wysokość	Rozstaw otworów	Zawartość / karton	Waga / karton	Karton / paleta
DX24XH1875W	1875	24	38	312,5	20	37,50	13,70
DX24XH1800W	1800	24	38	300	20	36,00	13,50
DX24TM125W	1250	24	32	312,5	60	75,00	18,50
DX24TM120W	1200	24	32	300	60	72,00	18,00
DX24TS62,5W	625	24	25	312,5	60	37,50	8,60
DX24TS60W	600	24	25	300	60	36,00	8,00

■ DONN® DX24 Espace | Akcesoria



Nr	Numer produktu	Zawartość / karton	Waga / karton	Opis
1	PSS1	50 szt	2 kg	Pręt gwintowany M6 PSS1 do DXE
2	PSS1D	50 szt	3 kg	Wieszak prosty do DXE
3	PSS2	50 szt	2 kg	Łącznik ścienny do DXE
4	PSS3	50 szt	3 kg	Wieszak do pręta gwintowanego do DXE
5	NP 240	100 szt	5 kg	Dolna część wieszaka noniuszowego do profili Espace

Rysunki przekrojowe

■ DONN® DX24 Espace | Profile główne, kolor biały (styk prosty)

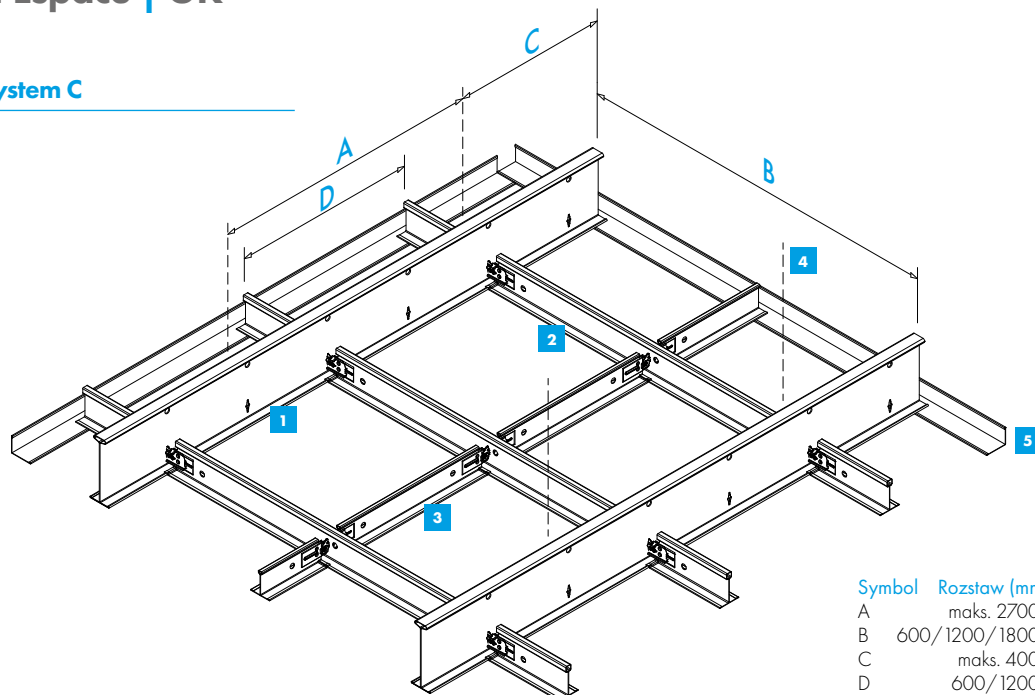
Długość	150	11 x 300	150
3600	150	11 x 300	150
3125	312,5	4 x 625	312,5

■ DONN® DX24 Espace | Profile poprzeczne, kolor biały (system zatrzaskowy - styk typu nakładka GK)

Długość	1875	1800	1250	1200
1875	312,5	4 x 312,5	312,5	
1800	300	4 x 300	300	
1250	312,5	2 x 312,5	312,5	
1200	300	2 x 300	300	

Długość	625	600
625	312,5	312,5
600	300	300

Rysunek systemu - System C



Symbol	Rozstaw (mm)
A	maks. 2700
B	600/1200/1800
C	maks. 400
D	600/1200

Zużycie materiału na m² (bez odpadów)

Nr.	Opis	Numer produktu	Moduł 600 x 600	Moduł 625 x 625	Moduł 1200 x 600	Moduł 1250 x 625
1	Profil główny	DXE24QG360W DXE24ZG312,5W	0,84 mb	-	0,84 mb	-
2	Długi profil poprzeczny	DX24TM120W DX24TM125W	1,67 mb	-	1,67 mb	-
3	Krótki profil poprzeczny	DX24TS60W DX24TS62,5W	0,84 mb	0,80 mb	-	-
4	Wieszak	-	0,70 szt	0,64 szt	0,70 szt	0,64 szt
	Klips zabezpieczający	-	5,56 szt	5,56 szt	5,56 szt	5,56 szt
	Płyty	-	2,78 szt	2,56 szt	1,39 szt	1,28 szt
5	Profil przysięenny		W zależności od kształtu pomieszczenia (ok. 0,6 mb/m ²)			

Tabela obciążeń | Maksymalna dopuszczalna waga (kg/m²)

Rozstaw profili głównych Rozstaw wieszaków A (mm)	1800 mm	1875 mm	1200 mm	1250 mm	600 mm	625 mm
	Moduł 600 x 600	Moduł 625 x 625	Moduł 600 x 600, 1200 x 600	Moduł 625 x 625, 1250 x 625	Moduł 600 x 600, 1200 x 600	Moduł 625 x 625, 1250 x 625
1500	5,6	4,6	16,6	14,9	25,0	25,0
1800	5,2	4,4	13,8	12,0	25,0	25,0
2100	3,8	3,2	9,4	8,4	25,0	24,6
2400	-	-	5,1	4,7	13,7	13,0
2700	-	-	3,3	3,0	8,2	7,7

Uwagi:
Obciążenie na m² musi być równomiernie rozłożone (bez dodatkowych obciążeń punktowych). Po obciążeniu ugięcie pozostanie w granicach dopuszczalnego ugięcia zgodnie z klasą 1 (L/500) normy EN 13964, pod warunkiem, że układ profili będzie taki, jak pokazano.

W przypadku innych układów profili, nośności lub odległości między wieszakami prosimy o kontakt z firmą Knauf Ceiling Solutions.

Reakcja na ogień		Euroklasa A1 zgodnie z EN 13501-1	RUS KMO (NG) / KM1 (G1, V1, D1, T1) zgodnie z 123-FZ
Jakość powietrza		 A+	 ISO 3
Konserwacja i użytkowanie			
Odnawialność zasobów	 25%	 EN ISO 14025	 EN ISO 14001
Możliwości wzornicze			

Wszystkie wymiary podane są w milimetrach. Wszystkie wymiary są wymiarami nominalnymi. Przeciwległe profile poprzeczne należy włożyć w otwór szyny głównej zaczynając od prawej strony i dosunąć do siebie (połączyć).

Dostępność produktów w poszczególnych krajach może się różnić. Prosimy o kontakt z biurem sprzedaży w Warszawie. Zapraszamy do odwiedzenia naszej strony internetowej, na której można uzyskać więcej informacji i zapoznać się z notą prawną.
knaufceilingolutions.com