




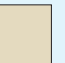



Plafondeilanden  
**MINERAL Sonic Line Arc**  
(THERMATEX® Sonic Arc)  
Individueel

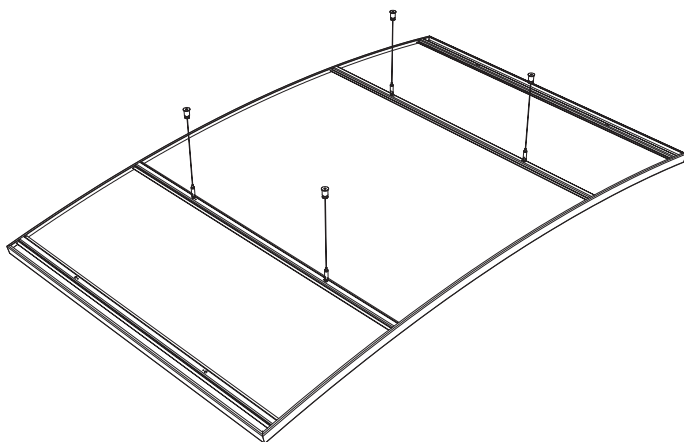


- Bijzonder elegante designmogelijkheden ontstaan door de variabele positionering van de concave en convexe MINERAL Sonic Arc elementen.
- Speel met kleuren om spannende contrasterende effecten te creëren.
- Met een grenzeloze fantasie kunt u met MINERAL Sonic Line Arc elementen nieuwe ruimtelijke effecten creëren.

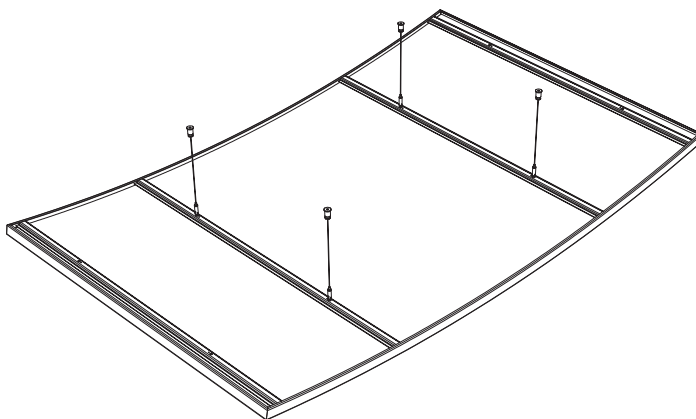


| <b>Randafwerkingen</b>                   |    | <b>MINERAL Sonic Line Arc Concave</b><br>   | <b>MINERAL Sonic Line Arc Convex</b><br> |                   |      |      |     |      |      |      |  |  |  |  |  |  |  |                    |      |      |      |      |      |      |
|--|---|--|--|-------------------|------|------|-----|------|------|------|--|--|--|--|--|--|--|--------------------|------|------|------|------|------|------|
| <b>Dikte (mm)</b>                        |    | 35   |  |                   |      |      |     |      |      |      |  |  |  |  |  |  |  |                    |      |      |      |      |      |      |
| <b>Afmetingen (mm)</b>                   |    | 1910 x 1180  |  |                   |      |      |     |      |      |      |  |  |  |  |  |  |  |                    |      |      |      |      |      |      |
| <b>Ophangstelsysteem</b>                 |    | Afhanging met staalkabel   |  |                   |      |      |     |      |      |      |  |  |  |  |  |  |  |                    |      |      |      |      |      |      |
| <b>Gewicht</b>                           |    | 16.0 kg/pc   |  |                   |      |      |     |      |      |      |  |  |  |  |  |  |  |                    |      |      |      |      |      |      |
| <b>Kleur &amp; design</b>                |    | <div style="border: 1px solid #0070C0; padding: 5px;">  Wit            Graniet            Staal            Groene marmer            Koper            Eiken            Messing            Zandsteen            Beton         </div> |  |                   |      |      |     |      |      |      |  |  |  |  |  |  |  |                    |      |      |      |      |      |      |
| <b>Geluidsabsorptie</b>                  |    | EN ISO 354<br><table border="1"> <thead> <tr> <th>Frequentie f (Hz)</th> <th>125</th> <th>250</th> <th>500</th> <th>1000</th> <th>2000</th> <th>4000</th> </tr> </thead> <tbody> <tr> <td>Equivalent absorptieoppervlak (Sabines)*</td> <td></td> <td></td> <td></td> <td></td> <td></td> <td></td> </tr> <tr> <td>Afhanghoogte 185mm</td> <td>0.40</td> <td>1.60</td> <td>2.40</td> <td>2.70</td> <td>3.20</td> <td>3.40</td> </tr> </tbody> </table> <p style="text-align: right; font-size: small;">*Waarde 1/3 octaafband (αs)</p>   |  | Frequentie f (Hz) | 125  | 250  | 500 | 1000 | 2000 | 4000 | Equivalent absorptieoppervlak (Sabines)* |  |  |  |  |  |  | Afhanghoogte 185mm | 0.40 | 1.60 | 2.40 | 2.70 | 3.20 | 3.40 |
| Frequentie f (Hz)                        | 125   | 250  | 500  | 1000              | 2000 | 4000 |     |      |      |      |  |  |  |  |  |  |  |                    |      |      |      |      |      |      |
| Equivalent absorptieoppervlak (Sabines)* |   |  |  |                   |      |      |     |      |      |      |  |  |  |  |  |  |  |                    |      |      |      |      |      |      |
| Afhanghoogte 185mm                       | 0.40  | 1.60   | 2.40   | 2.70              | 3.20 | 3.40 |     |      |      |      |  |  |  |  |  |  |  |                    |      |      |      |      |      |      |
| <b>Brandgedrag</b>                       |    | Euroclass <b>A2-s1,d0</b> conform EN 13501-1   |  |                   |      |      |     |      |      |      |  |  |  |  |  |  |  |                    |      |      |      |      |      |      |
| <b>Lichtreflectie</b>                    |    | Tot <b>88%</b>   |  |                   |      |      |     |      |      |      |  |  |  |  |  |  |  |                    |      |      |      |      |      |      |
| <b>Vochtbestendigheid</b>                |    | <b>90%</b>   |  |                   |      |      |     |      |      |      |  |  |  |  |  |  |  |                    |      |      |      |      |      |      |
| <b>Reiniging</b>                         |   |  |  |                   |      |      |     |      |      |      |  |  |  |  |  |  |  |                    |      |      |      |      |      |      |
| <b>Duurzaamheid</b>                      |    |  |  |                   |      |      |     |      |      |      |  |  |  |  |  |  |  |                    |      |      |      |      |      |      |

MINERAL Sonic Line Arc Concave



MINERAL Sonic Line Arc Convex



Plafondeilanden worden in één stuk geleverd, waardoor ze snel en eenvoudig te installeren zijn. Flexibel ontwerp en verstelbaar op verschillende hoogtes met behulp van staalkabels.