


KNAUF

Applications Générales

Armstrong PRELUDE 35 XL²

Ossature apparente 35 mm - Système C

Caractéristiques principales

- Bulbe Peakform  : conception brevetée offrant plus de résistance, de stabilité et facilitant la découpe
- Clip Superlock : fixe la connexion des profils porteurs pour un meilleur alignement et une déconnexion plus facile
- Poinçonnage : résistance et stabilité accrue
- Les entretoises à épaulement assurent un assemblage précis et rapide, garantis

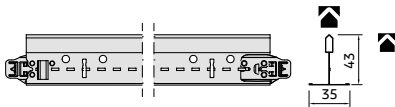
Zones d'application

- Point de vente / Etablissement industriel / Zone de circulation

Caractéristiques techniques

- Matériau : acier galvanisé
- Finition de surface : peinture polyester cuite au four
- Couleur : blanc standard (global white) pour tous les produits standards
- Disponible aussi en Noir (BK) ou Galvanisé (UP)

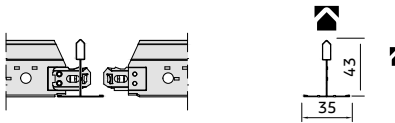
Armstrong PRELUDE 35 | Profil porteur universel Peakform avec clip Superlock (connexion bulbe à bulbe)



Références	Dimensions (mm)				Conditionnement/carton		Poids/carton kg	Cartons/palette
	Longueur	Largeur	Hauteur	Lumières	pcs	ml		
24 40 42 *	3600	35	43	100	16	57.6	22.20	20

* Couleurs standards disponibles: Noir (BK), Galvanisé (UP**). Couleurs spéciales disponibles sur demande.

Armstrong PRELUDE 35 | Entretoise XL² (système à verrou, à épaulement)



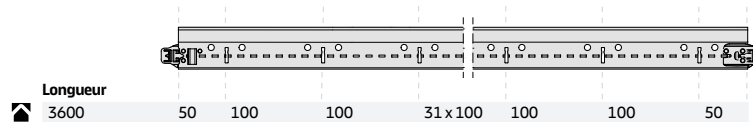
Entretoise - Avec lumière								
24 30 42 *	1200	35	43	600	36	43.2	15.00	60
Entretoise - Sans lumière								
24 06 42 *	1990	35	43	-	16	31.8	15.00	20
24 36 42 *	1500	35	43	-	32	48	16.60	20
24 20 42 *	600	35	43	-	36	21.6	7.50	120

* Couleurs standards disponibles: Noir (BK), Galvanisé (UP**). Couleurs spéciales disponibles sur demande.

** Nos profils galvanisés (non peints) enrichissent notre offre. Cependant, des variations d'apparence peuvent survenir en raison des différences entre les bobines utilisées pour leur fabrication. Pour une finition impeccable, nous vous recommandons d'utiliser des ossatures avec coiffe de couleur (capping).

Schéma de montage

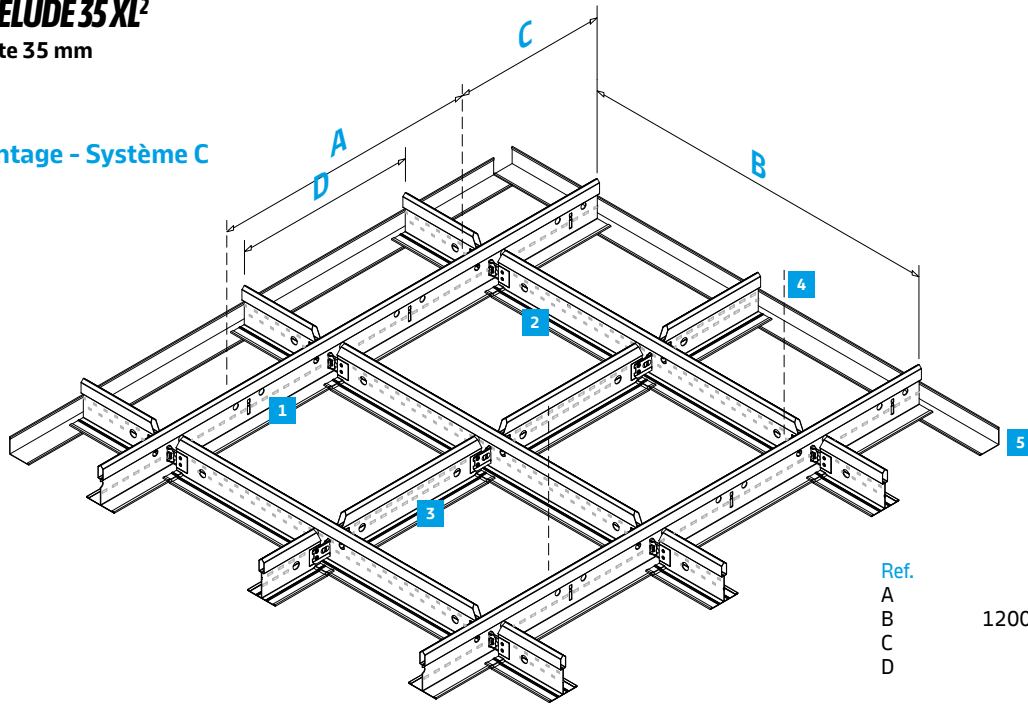
Armstrong PRELUDE 35 | Profil porteur universel Peakform avec clip Superlock (connexion bulbe à bulbe)



Armstrong PRELUDE 35 | Entretoise XL² (système à verrou, à épaulement)



Schéma de montage - Système C



Ref.	Distance (mm)
A	max. 1800
B	1200/1500/1990
C	max. 400
D	600

Quantitatif par m² (chutes non incluses)

No.	Description	Références	Module 600 x 600	Module 1200 x 600
1	Profil Porteur	24 40 42	0.84 ml	0.84 ml
2	Entretoise longue	24 30 42	1.67 ml	1.67 ml
3	Entretoise courte	24 20 42	0.84 ml	-
4	Suspente pour distance 1200 mm	-	0.70 pcs	0.70 pcs
	Clip de maintien	-	5.56 pcs*	5.56 pcs*
	Dalles	-	2.78 pcs	1.39 pcs
5	Cornière		Dépend de la dimension de la pièce (approx. 0.6 ml/m ²)	

*Ratio à affiner selon la configuration et modèle de clip de maintien

Tableau de charges | Charges réparties admissibles (kg/m²)

Entraxe entre Porteurs Distance entre suspentes A (mm)	1990 mm Module 1990 x 1000	1500 mm Module 1500x1000	1200 mm Module 1200 x 600, 600 x 600	600 mm Module 600 x 600, 1200 x 600
800	4.1	8.0	21.2	25.0
1000	3.8	7.9	15.9	25.0
1200	3.2	6.7	11.0	22.0
1500	2.2	4.3	6.7	13.8
1800	-	2.4	3.5	7.9

Note:
La charge par m² doit être répartie uniformément (pas de charges ponctuelles supplémentaires). Une fois la charge répartie, la flèche restera dans les limites de la flèche autorisée selon la classe 1 (L/500) de la norme EN 13964, à condition que la pose soit effectuée comme indiqué.

Pour d'autres configurations d'installation d'ossature, capacités de charge ou distances de suspension, veuillez contacter Knauf Ceiling Solutions.

Réaction au feu		Euroclasse A1 en accord avec EN 13501-1			
Qualité de l'air		 A+	 ISO 3		
Entretien / Durabilité				 jusqu'à 25%	
Option de design			 certified cradle to cradle level 1		

Toutes les mesures sont exprimées en millimètres. Toutes les dimensions sont nominales. L'alignement des entretoises est obtenu en plaçant les entretoises sur le côté droit de la section adjacente.