



**ZESPÓŁ LABORATORIÓW BADAWCZYCH
GRYFITLAB**

ul. Prosta 2, Łozienica, 72-100 Goleniów
tel. (91) 431 82 42, fax (91) 418 97 57, kom. +48 607-900-480
www.gryfitlab.com, e-mail: contact@gryfitlab.com

Klasyfikacja w zakresie odporności ogniowej nr LBO – 135 – KZ/24

Klasyfikowany wyrób:

**Ściany działowe KNAUF W111, W112, W113, W114, W115, W115W, W116, W118 i W119
z okładzinami z płyt gipsowo-kartonowych**

Zleceniodawca:

Knauf Sp. z o.o.
ul. Światowa 25
02-229 Warszawa

Opracowana przez:

Zespół Laboratoriów Badawczych Gryfitlab
ul. Prosta 2, Łozienica
72-100 Goleniów

Miejsce i data wydania:

Łozienica, 31.10.2024 r.

Egz. nr 1

Klasyfikację wydrukowano w 3 egzemplarzach. Egz. nr 1, 2 – Zleceniodawca, Egz. nr 3 – a/a

1. Dokumenty stanowiące podstawę klasyfikacji

- 1.1. Norma PN-EN 13501-2:2023-09 Klasyfikacja ogniowa wyrobów budowlanych i elementów budynków – Część 2: Klasyfikacja na podstawie badań odporności ogniowej, z wyłączeniem instalacji wentylacyjnej.
- 1.2. Norma PN-EN 1364-1:2015-08 Badania odporności ogniowej elementów nienośnych - Część 1: Ściany.
- 1.3. Norma PN-EN 1363-1:2020-07 Badania odporności ogniowej - Część 1: Wymagania ogólne.
- 1.4. Norma EN 520:2004+A1:2009 Płyty gipsowo-kartonowe – Definicje, wymagania i metody badań.
- 1.5. Norma EN 13963:2005/AC:2006 Materiały do spoinowania płyt gipsowo-kartonowych – Definicje, wymagania i metody badań.
- 1.6. Norma EN 14195:2005/AC:2006 Elementy szkieletowej konstrukcji metalowej do stosowania z płytami gipsowo-kartonowymi – Definicje, wymagania i metody badań.
- 1.7. Norma EN 14566:2008+A1:2009 Łączniki mechaniczne do konstrukcji z płyt gipsowo-kartonowych – Definicje, wymagania i metody badań.
- 1.8. Norma PN-EN 10143:2008 Blachy i taśmy stalowe powlekane ogniowo w sposób ciągły – Tolerancje wymiarów i kształtu.
- 1.9. Norma EN 13279-1:2008 Spoiwa gipsowe i tynki gipsowe - Część 1: Definicje i wymagania.
- 1.10. Norma EN 13162:2012+A1:2015 Wyroby do izolacji cieplnej w budownictwie - Wyroby z wełny mineralnej (MW) produkowane fabrycznie – Specyfikacja.
- 1.11. Sprawozdanie z badań odporności ogniowej nr 008.BO.23.AK, Sieć Badawcza Łukasiewicz – Instytut Ceramiki i Materiałów Budowlanych, 2023.
- 1.12. Sprawozdanie z badań odporności ogniowej nr 010.BO.23.AK, Sieć Badawcza Łukasiewicz – Instytut Ceramiki i Materiałów Budowlanych, 2023.
- 1.13. Sprawozdanie z badań odporności ogniowej nr 011.BO.23.AK, Sieć Badawcza Łukasiewicz – Instytut Ceramiki i Materiałów Budowlanych, 2023.
- 1.14. Sprawozdanie z badań odporności ogniowej nr 012.BO.23.AK, Sieć Badawcza Łukasiewicz – Instytut Ceramiki i Materiałów Budowlanych, 2023.
- 1.15. Sprawozdanie z badań odporności ogniowej nr 013.BO.23.AK, Sieć Badawcza Łukasiewicz – Instytut Ceramiki i Materiałów Budowlanych, 2023.
- 1.16. Sprawozdanie z badań odporności ogniowej nr 006.BO.23.AK, Sieć Badawcza Łukasiewicz – Instytut Ceramiki i Materiałów Budowlanych, 2023.
- 1.17. Klasyfikacja w zakresie odporności ogniowej nr 006.BO.23.K, Sieć Badawcza Łukasiewicz – Instytut Ceramiki i Materiałów Budowlanych, 2023.
- 1.18. Sprawozdanie z badań odporności ogniowej nr 003.BO.20.AK, Sieć Badawcza Łukasiewicz – Instytut Ceramiki i Materiałów Budowlanych, 2020.
- 1.19. Klasyfikacja w zakresie odporności ogniowej nr 008.BO.20.K, Sieć Badawcza Łukasiewicz – Instytut Ceramiki i Materiałów Budowlanych, 2020.
- 1.20. Sprawozdanie z badań odporności ogniowej nr 007.BO.22.AK, Sieć Badawcza Łukasiewicz – Instytut Ceramiki i Materiałów Budowlanych, 2023.
- 1.21. Klasyfikacja w zakresie odporności ogniowej nr 007.BO.22.K, Sieć Badawcza Łukasiewicz – Instytut Ceramiki i Materiałów Budowlanych, 2023.

- 1.22. Sprawozdanie z badań odporności ogniowej nr 007.BO.21.AK, Sieć Badawcza Łukasiewicz – Instytut Ceramiki i Materiałów Budowlanych, 2021.
- 1.23. Klasyfikacja w zakresie odporności ogniowej nr 009.BO.21.K, Sieć Badawcza Łukasiewicz – Instytut Ceramiki i Materiałów Budowlanych, 2021.
- 1.24. Sprawozdanie z badań odporności ogniowej nr 012.BO.22.AK, Sieć Badawcza Łukasiewicz – Instytut Ceramiki i Materiałów Budowlanych, 2022.
- 1.25. Klasyfikacja w zakresie odporności ogniowej nr 012.BO.22.K, Sieć Badawcza Łukasiewicz – Instytut Ceramiki i Materiałów Budowlanych, 2022.
- 1.26. Sprawozdanie z badań odporności ogniowej nr 001.BO.21.AK, Sieć Badawcza Łukasiewicz – Instytut Ceramiki i Materiałów Budowlanych, 2021.
- 1.27. Klasyfikacja w zakresie odporności ogniowej nr 002.BO.21.K, Sieć Badawcza Łukasiewicz – Instytut Ceramiki i Materiałów Budowlanych, 2021.
- 1.28. Sprawozdanie z badań odporności ogniowej nr 027.BO.22.AK, Sieć Badawcza Łukasiewicz – Instytut Ceramiki i Materiałów Budowlanych, 2022.
- 1.29. Klasyfikacja w zakresie odporności ogniowej nr 027.BO.22.K, Sieć Badawcza Łukasiewicz – Instytut Ceramiki i Materiałów Budowlanych, 2022.
- 1.30. Sprawozdanie z badań odporności ogniowej nr 001.BO.24.AK, Sieć Badawcza Łukasiewicz – Instytut Ceramiki i Materiałów Budowlanych, 2024.
- 1.31. Klasyfikacja w zakresie odporności ogniowej nr 001.BO.24.K, Sieć Badawcza Łukasiewicz – Instytut Ceramiki i Materiałów Budowlanych, 2024.
- 1.32. Sprawozdanie z badań odporności ogniowej nr 002.BO.24.AK, Sieć Badawcza Łukasiewicz – Instytut Ceramiki i Materiałów Budowlanych, 2024.
- 1.33. Klasyfikacja w zakresie odporności ogniowej nr 002.BO.24.K, Sieć Badawcza Łukasiewicz – Instytut Ceramiki i Materiałów Budowlanych, 2024.
- 1.34. Sprawozdanie z badań odporności ogniowej nr 011.BO.20.AK, Sieć Badawcza Łukasiewicz – Instytut Ceramiki i Materiałów Budowlanych, 2020.
- 1.35. Klasyfikacja w zakresie odporności ogniowej nr 005.BO.20.K, Sieć Badawcza Łukasiewicz – Instytut Ceramiki i Materiałów Budowlanych, 2020.
- 1.36. Sprawozdanie z badań odporności ogniowej nr 022.BO.22.AK, Sieć Badawcza Łukasiewicz – Instytut Ceramiki i Materiałów Budowlanych, 2022.
- 1.37. Klasyfikacja w zakresie odporności ogniowej nr 022.BO.22.K, Sieć Badawcza Łukasiewicz – Instytut Ceramiki i Materiałów Budowlanych, 2022.
- 1.38. Sprawozdanie z badań odporności ogniowej nr 007.BO.21.AK, Sieć Badawcza Łukasiewicz – Instytut Ceramiki i Materiałów Budowlanych, 2021.
- 1.39. Klasyfikacja w zakresie odporności ogniowej nr 004.BO.21.K, Sieć Badawcza Łukasiewicz – Instytut Ceramiki i Materiałów Budowlanych, 2021.
- 1.40. Opinia techniczna dotycząca ścian działowych systemu Knauf nr NL-2755/A/04. Instytut Techniki Budowlanej, 2005.
- 1.41. Rozporządzenie Ministra Infrastruktury z dnia 12 kwietnia 2002 r. w sprawie warunków technicznych jakim powinny odpowiadać budynki i ich usytuowanie (Dz.U. 2022 poz. 1225).
- 1.42. Rysunki i dokumentacja techniczna dostarczone przez Zleceniodawcę.

2. Opis techniczny

2.1. Płyty

Okładziny ścian działowych typu Knauf W111, W112, W113, W114, W115, W115W, W116, W118 i W119 stanowią płyty gipsowo-kartonowe firmy Knauf zgodnie z normą EN 520:2004+A1:2009 [1.4]. Dopuszczone typy płyt wymieniono w Tabelicy 1.

Nazwa handlowa lub typ wg normy	Grubość [mm]	Typ [mm]	Nominalny ciężar [kg/m ²]
Płyta Knauf zwykła A13	12,5	A	6,5
Płyta Knauf zwykła A15	15,0	A	8,5
Płyta Knauf impregnowana HA13	12,5	H2	7,6
Płyta Knauf impregnowana HA15	15,0	H2	9,1
Płyta Knauf Akustik	12,5	A	9,2
Płyta Knauf Akustik impregnowana	12,5	A	9,2
Płyta Knauf Akustik Plus	12,5	D	13,0
Płyta Knauf ogniochronna F13	12,5	DF	10,2
Płyta Knauf ogniochronna F15	15,0	DF	13,0
Płyta Knauf impregnowana ogniochronna HF13	12,5	DFH2	10,2
Płyta Knauf impregnowana ogniochronna HF15	15,0	DFH2	13,0
Płyta Knauf Diamant	12,5	DEFH1IR	12,8
	15,0	DFH2IR	15,5
Płyta Knauf Silentboard	12,5	DF	17,5
Płyta Knauf typu A	≥ 12,5	A	≥ 6,5
Płyta Knauf typu H2	≥ 12,5	H2	≥ 6,5
Płyta Knauf typu D	≥ 12,5	D	≥ 13,0
Płyta Knauf typu DF	≥ 12,5	DF	≥ 10,2
Płyta Knauf typu DFH2	≥ 12,5	DFH2	≥ 10,2
Płyta Knauf typu DEFH1IR	≥ 12,5	DEFH1IR	≥ 12,8

W zamian za płyty gipsowo-kartonowe:

- typu A mogą być stosowane również płyty gipsowo-kartonowe KNAUF typu pojedynczego lub łączonego z typów H1, H2, H3, D, E, F, I, R o przynajmniej takim samym lub większym deklarowanym ciężarze powierzchniowym,
- typu D mogą być stosowane również płyty gipsowo-kartonowe typu łączonego typu H1, H2, D, E, F, I, R (zawierającego przynajmniej typ D) o przynajmniej takim samym lub większym deklarowanym ciężarze powierzchniowym,
- typu DF mogą być stosowane również płyty gipsowo-kartonowe typu łączonego typu H1, H2, D, E, F, I, R (zawierającego przynajmniej typy D i F) o przynajmniej takim samym lub większym deklarowanym ciężarze powierzchniowym.

Dopuszczalne jest stosowanie płyt o większej łącznej grubości i dodatkowych warstw płyt.

Opłytywanie ścian działowych:

- jedna warstwa płyt gipsowo-kartonowych Knauf o grubości 12,5 mm. Płyta mocowana jest do konstrukcji rusztu wkrętami Knauf TN 3,5x25 lub XTN 3,9x23 w maksymalnym rozstawie co 25 cm.
- jedna warstwa płyt gipsowo-kartonowych Knauf o grubości 15 mm. Płyta mocowana jest do konstrukcji rusztu wkrętami Knauf TN 3,5x25 lub XTN 3,9x33 w maksymalnym rozstawie co 25 cm.
- dwie warstwy płyt gipsowo-kartonowych Knauf o grubości 2x12,5 mm. Pierwsza (wewnętrzna) warstwa płyt mocowana jest do konstrukcji rusztu wkrętami Knauf TN 3,5x25 lub XTN 3,9x23 w maksymalnym rozstawie co 75 cm, druga (zewnątrzna) wkrętami Knauf TN 3,5x35 lub XTN 3,9x38 co 25 cm.
- dwie warstwy płyt gipsowo-kartonowych Knauf o grubości 2x15 mm. Pierwsza (wewnętrzna) warstwa płyt mocowana jest do konstrukcji rusztu wkrętami Knauf TN 3,5x25 lub XTN 3,9x33 w maksymalnym rozstawie co 75 cm, druga (zewnątrzna) wkrętami Knauf TN 3,5x45 lub XTN 3,9x55 co 25 cm.
- trzy warstwy płyt gipsowo-kartonowych Knauf o grubości 3x12,5 mm. Pierwsza (wewnętrzna) warstwa płyt mocowana jest do konstrukcji rusztu wkrętami Knauf TN 3,5x25 lub XTN 3,9x23 w maksymalnym rozstawie co 75 cm, druga wkrętami Knauf TN 3,5x35 lub XTN 3,9x38 co 50 cm i trzecia (zewnątrzna) wkrętami Knauf TN 3,5x55 lub XTN 3,9x55 co 25 cm.
- cztery warstwy płyt gipsowo-kartonowych Knauf o grubości 4x12,5 mm. Pierwsza (wewnętrzna) warstwa płyt mocowana jest do konstrukcji rusztu wkrętami Knauf TN 3,5x25 lub XTN 3,9x23 w maksymalnym rozstawie co 75 cm, druga wkrętami Knauf TN 3,5x35 lub XTN 3,9x38 co 75 cm, trzecia (zewnątrzna) wkrętami Knauf TN 3,5x55 lub XTN 3,9x55 co 50 cm, czwarta (zewnątrzna) wkrętami Knauf TN 4,2x70 co 25 cm,

2.2. Masa szpachlowa

Spoiny płyt gipsowo-kartonowych na złączach płyt oraz na połączeniu opłytywania ze ścianą są szpachlowane masą szpachlową. Połączenia między płytami warstwy zewnętrznej wzmocnione są Taśmą wzmacniającą z włókna szklanego KNAUF, Taśmą wzmacniającą papierową KNAUF lub Taśmą wzmacniającą KNAUF Kurt (za wyjątkiem krawędzi pokrytych kartonem szpachlowanych masami KNAUF Uniflott lub KNAUF Uniflott Impregnowany, gdzie wzmocnienie taśmą nie jest wymagane).

Do szpachlowania spoin stosujemy masy szpachlowe:

Masy szpachlowe KNAUF według EN 13963:2005/AC:2006 [1.5]:

- KNAUF Uniflott,
- KNAUF Uniflott Impregnowany,
- KNAUF Fugenfüller Leicht,
- KNAUF G-K Start,
- KNAUF Super Finish,
- KNAUF Fill&Finish Light,

Do szpachlowania całości powierzchniowej stosujemy masy szpachlowe:

Masy szpachlowe KNAUF według EN 13963:2005/AC:2006 [1.5]:

- KNAUF Pro Spray All Purpose,
- KNAUF Super Finish,
- KNAUF Fill&Finish Light,
- KNAUF Roll&Spray Max

Masy szpachlowe KNAUF według EN 13279-1:2008 [1.9]:

- KNAUF G-K Finish,
- KNAUF MP Finish.

2.3. Taśmy do spoinowania

Połączenia między płytami warstwy zewnętrznej wzmocnione są:

- KNAUF Taśma wzmacniająca Kurt
- KNAUF Taśma wzmacniająca z włókna szklanego
- KNAUF Taśma wzmacniająca papierowa

2.4. Taśma akustyczna

- KNAUF Taśma akustyczna z pianki polietylenowej

2.5. Szkielet nośny

Szkielet nośny wykonuje się z kształtowników KNAUF PROFIL: CW 50, UW 50, CW 75, UW 75, CW 100, UW 100 wykonanych z blachy o nominalnej grubości 0,55 lub 0,6 mm, zgodnie z normą 14195:2005/AC:2006 [1.6].

2.6. Akcesoria

W systemach ścian działowych stosowane są łączniki zgodne z wymogami normy EN 14566:2008+A1:2009 [1.7]:

Wkręty KNAUF do szybkiego montażu według EN 14566 [1.7]:

- KNAUF Wkręt do szybkiego montażu TN,
- KNAUF Wkręt do szybkiego montażu XTN,

Wkręty KNAUF do konstrukcji metalowej według EN 14566:2008+A1:2009 [1.7]:

- KNAUF Wkręt do konstrukcji metalowej LN,
- KNAUF Wkręt do konstrukcji metalowej LB,
- KNAUF Wkręt uniwersalny FN.

Łączniki rozporowe KNAUF dopuszczone do stosowania na podstawie stosownych dokumentów (KOT, ETA) np.

- Tworzywowo-metalowy łącznik rozporowy "K",
- Tworzywowo-metalowy łącznik rozporowy "L",
- Stalowy łącznik rozporowy GS.

2.7. Wypełnienie wełną mineralną

W systemach ścian działowych może być stosowane wypełnienie z wełny mineralnej szklanej lub kamiennej wg EN 13162:2012+A1:2015 [1.10].

W wybranych przypadkach nie stosuje się żadnej izolacji (pustka powietrzna). Szczegółowe wymagania dotyczące wypełnienia określono w Tablicach 2 - 8.

3. Typy ścian działowych

Konstrukcja ścian działowych KNAUF W111, W112, W113, W114, W115, W115W, W116, W118 i W119 jest wykonywana z profili stalowych KNAUF: CW 50 i UW 50 lub CW 75 i UW 75 lub CW 100 i UW 100 w maksymalnym rozstawie osiowym wynoszącym 600, 400 lub 300 mm. Obustronną jedno- lub wielowarstwową okładzinę stanowią płyty gipsowo-kartonowe KNAUF o grubości 12,5 mm lub 15 mm. Płyty gipsowo-kartonowe mocowane są do profili pionowych CW z zachowaniem mijankowego układu połączeń pionowych i poziomych przy pomocy łączników mechanicznych KNAUF typu TN lub XTN. Połączenie obwodowe z profili poziomych UW i pionowych CW jest wykonywane przy użyciu łączników mechanicznych (kołków rozporowych np. Tworzywowo-metalowe łączniki rozporowe „K” i „L” firmy Knauf, Stalowe łączniki rozporowe GS firmy Knauf, dybli, wkrętów stalowych np. Wkręty uniwersalne FN firmy Knauf, dobranych w zależności od rodzaju podłoża oraz naprężeń) o średnicy min. 6 mm i długości min. 35 mm, w rozstawie nieprzekraczającym 100 cm. Pomiędzy stalowymi profilami, a podłożem znajduje się taśma akustyczna KNAUF z polietylenu o grubości 3 mm i szerokości odpowiednio 50 mm, 70 mm, 95 mm lub wełna mineralna o grubości 10 mm.

W przypadku konstrukcji ścian działowych KNAUF W111, W112, W113, W114 i W118 najpierw do konstrukcji budynku jest montowane pojedyncze połączenie obwodowe wykonane z profili poziomych UW 50, UW 75, UW 100 w które następnie wstawiane są profile pionowe CW 50, CW 75, CW 100 w rozstawach wynoszących 600, 400 lub 300 mm.

Konstrukcja ściany działowej:

- 1) KNAUF W111 jest pokryta obustronnie, jednowarstwową okładziną z płyt gipsowo-kartonowych KNAUF.
- 2) KNAUF W112 jest pokryta obustronnie, dwuwarstwową okładziną z płyt gipsowo-kartonowych KNAUF.
- 3) KNAUF W113 jest pokryta obustronnie, trzywarstwową okładziną z płyt gipsowo-kartonowych KNAUF.
- 4) KNAUF W114 jest pokryta obustronnie, czterowarstwową okładziną z płyt gipsowo-kartonowych KNAUF.
- 5) KNAUF W118 jest pokryta obustronnie, dwuwarstwową lub trzywarstwową okładziną z płyt gipsowo-kartonowych KNAUF. Pomiędzy płytami warstwy zewnętrznej i wewnętrznej montowana jest blacha stalową ocynkowaną o grubości min. 0,5 mm.

W przypadku konstrukcji ścian działowych KNAUF W115, W115W, W116 i W119 do konstrukcji budynku najpierw jest montowane podwójne połączenie obwodowe wykonane z profili poziomych UW 50, UW 75 lub UW 100 w które następnie wstawiane są profile pionowe CW 50, CW 75 lub CW 100 w rozstawach wynoszących 600, 400 lub 300 mm.

Konstrukcja ściany działowej:

- 6) KNAUF W115 jest pokryta obustronnie, dwuwarstwową lub trzywarstwową okładziną z płyt gipsowo-kartonowych KNAUF, a obydwa rzędy profili CW są odsunięte od siebie o ok. 5 mm. Do jednego rzędu profili CW, od strony pustki przyklejane są odcinkowo paski KNAUF Taśmy akustycznej.
- 7) KNAUF W115W jest pokryta obustronnie, dwuwarstwową okładziną z płyt gipsowo-kartonowych KNAUF, a obydwa rzędy profili CW są odsunięte od siebie o ok. 20 mm. Do jednego rzędu profili CW, w powstałej pustce, jest montowana jedna warstwa z płyt gipsowo-kartonowych. Do drugiego rzędu profili CW, od strony pustki przyklejane są odcinkowo paski KNAUF Taśmy akustycznej.

- 8) KNAUF W116 pokryta jest obustronnie, dwuwarstwową okładziną z płyt gipsowo kartonowych KNAUF, a obydwie rzędy profili CW są odsunięte od siebie o minimum 5 mm. Dwa równoległe rzędy konstrukcji nośnej są łączone ze sobą na każdym profilu CW paskami z płyty gipsowo kartonowej o wysokości ≥ 300 mm co ok. 900 mm, jednak nie rzadziej niż w 1/3 i 2/3 wysokości ściany.
- 9) KNAUF W119 jest pokryta obustronnie, dwuwarstwową lub trzywarstwową okładziną z płyt gipsowo kartonowych KNAUF, a obydwie rzędy profili CW są odsunięte od siebie o ok. 5 mm. Do jednego rzędu profili CW, od strony pustki przyklejane są odcinkowo paski KNAUF Taśmy akustycznej. Pomiędzy płytami warstwy zewnętrznej i wewnętrznej montowana jest blacha stalowa ocynkowaną o grubości min. 0,5 mm.

Szczegóły konstrukcyjne ścian działowych KNAUF W111, W112, W113, W114, W115, W115W, W116, W118 i W119, w tym przekroje, sposoby mocowania do stropów, podłóg i ścian budynku, łączenie ścian pod kątem oraz szczeliny dylatacyjne zestawiono w Załączniku 1.

Maksymalne dopuszczalne wysokości ścian działowych KNAUF W111, W112, W113, W114, W115, W115W, W116, W118 i W119, w zależności od zastosowanego profilu i rozstawu profili oraz odporności ogniowej podano w punkcie 5.

W ścianach działowych KNAUF mogą być przeprowadzane przewody elektryczne oraz mogą być wmontowane puszki elektryczne oraz instalacje elektryczne (przykład montażu w Załączniku 1, Rysunek 12). W ścianach instalacyjnych Knauf W116 dopuszcza się prowadzenie instalacji wodno-kanalizacyjnych.

W ścianach działowych KNAUF dopuszcza się wykonywanie otworów oraz montaż drzwi, przeszkleń i innych elementów. W zależności od wymiarów otworów, wymiarów i ciężaru skrzydeł drzwiowych lub innych elementów, do wykonania ościeża i nadproża stosuje się odpowiednie profile Knauf typu CW, UW, UA, BOB Greensteel lub RiSy SL.

4. Badania odporności ogniowej

W Sieci Badawczej Łukasiewicz – Instytucie Ceramiki i Materiałów Budowlanych w Krakowie przeprowadzono badania ścian działowych z okładziną płyt gipsowo-kartonowych.

Raporty z badań: Nr 008.BO.23.AK [1.11], Nr 010.BO.23.AK [1.12], Nr 011.BO.23.AK [1.13], Nr 012.BO.23.AK [1.14], Nr 013.BO.23.AK [1.15], Nr 006.BO.23.AK [1.16], Nr 003.BO.20.AK [1.18], Nr 007.BO.22.AK [1.20], Nr 007.BO.21.AK [1.22], Nr 012.BO.22.AK [1.24], Nr 001.BO.21.AK [1.26], Nr 027.BO.22.AK [1.28], Nr 001.BO.24.AK [1.30], Nr 002.BO.24.AK [1.32], Nr 011.BO.20.AK [1.34], Nr 022.BO.22.AK [1.36], Nr 007.BO.21.AK [1.38].

5. Klasyfikacja w zakresie odporności ogniowej ścian działowych KNAUF W111, W112, W113, W114, W115, W115W, W116, W118 i W119 wykonanych w technologii KNAUF

Klasyfikację w zakresie odporności ogniowej ścian działowych KNAUF W111, W112, W113, W114, W115, W115W, W116, W118 i W119 wykonano na podstawie analizy wyników badań odporności ogniowej przywołanych w punkcie 4 oraz opinii technicznej [1.40].

Ściany działowe KNAUF W111, W112, W113, W114, W115, W115W, W116, W118 i W119, wykonane w technologii KNAUF, zamontowane zgodnie z opisem technicznym podanym w pkt. 2 i 3, sklasyfikowane zostały według kryteriów normy PN-EN 13501-2:2023-09 [1.1], a klasyfikacje przedstawiono w tablicach 2 – 8. W zamian za płyty gipsowo-kartonowe typu według Tablic 2 - 8 mogą być stosowane również płyty gipsowo-kartonowe firmy KNAUF innych typów według punktu 2.1.

Tablica 2. Klasyfikacja w zakresie odporności ogniowej ściany typu W111

Rodzaj okładziny - typ - grubość	Izolacja - typ - grubość minimalna - gęstość minimalna	Całkowita grubość ścian [mm]	Typ kształtownika szkieletu ściany	Maksymalny osiowy rozstaw słupków [mm]	Maksymalna wysokość ściany [mm]	Klasa odporności ogniowej
A, H2, D 1x12,5 mm	Wełna mineralna szklana lub kamienna 50 mm 15 kg/m ³	75	CW 50 lub UW 50	600	3250	EI 30
				400	4250	EI 30
				300	5000	EI 30
		100	CW 75 lub UW 75	600	4500	EI 30
				400	6000	EI 30
				300	6500	EI 30
		125	CW 100 lub UW 100	600	5000	EI 30
				400	6500	EI 30
				300	6500	EI 30
D, DF, DFH2, DEFH1IR 1x12,5 mm	Wełna mineralna kamienna 50 mm 50 kg/m ³	75	CW 50 lub UW 50	600	3250	EI 60
				400	4250	EI 60
				300	5000	EI 60
		100	CW 75 lub UW 75	600	4500	EI 60
				400	6000	EI 60
				300	6500	EI 60
		125	CW 100 lub UW 100	600	7000	EI 15
				600	5000	EI 60
				400	6500	EI 60
		300		6500	EI 60	
				8250	EI 15	

Tablica 2. c.d. Klasyfikacja w zakresie odporności ogniowej ściany typu W111

Rodzaj okładziny - typ - grubość minimalna	Izolacja - typ - grubość minimalna - gęstość minimalna	Całkowita grubość ścian [mm]	Typ kształtownika szkieletu ściany	Maksymalny osiowy rozstaw słupków [mm]	Maksymalna wysokość ściany [mm]	Klasa odporności ogniowej	
DF, DFH2, DEFH1IR 1x12,5 mm		75	CW 50 lub UW 50	600	3250	EI 30	
				400	4250	EI 30	
				300	5000	EI 30	
		Wełna mineralna szklana lub kamienna 50 mm 15 kg/m ³	100	CW 75 lub UW 75	600	4500	EI 30
					400	6000	EI 30
					300	6500	EI 30
		125	CW 100 lub UW 100	600	5000	EI 30	
				400	6500	EI 30	
				300	6500	EI 30	
					8250	EI 15	

Tablica 3. Klasyfikacja w zakresie odporności ogniowej ściany typu W112 i W118 z dwuwarstwową okładziną

Rodzaj okładziny - typ - grubość minimalna	Izolacja - typ - grubość minimalna - gęstość minimalna	Całkowita grubość ścian [mm]	Typ kształtownika szkieletu ściany	Maksymalny osiowy rozstaw słupków [mm]	Maksymalna wysokość ściany [mm]	Klasa odporności ogniowej	
A, H2, D 2x12,5 mm	Wełna mineralna szklana lub kamienna 50 mm 15 kg/m ³	100	CW 50 lub UW 50	600	4500	EI 60	
				400	5000	EI 60	
				300	5750	EI 60	
		125	CW 75 lub UW 75	600	5500	EI 60	
				400	6500	EI 60	
				300	7000	EI 30	
			150	CW 100 lub UW 100	600	6500	EI 60
					400	6500	EI 60
					300	8250	EI 30
						6500	EI 60
						9000	EI 30

Tablica 3. c.d. Klasyfikacja w zakresie odporności ogniowej ściany typu W112 i W118 z dwuwarstwową okładziną

Rodzaj okładziny - typ - grubość minimalna	Izolacja - typ - grubość minimalna - gęstość minimalna	Całkowita grubość ścian [mm]	Typ kształtownika szkieletu ściany	Maksymalny osiowy rozstaw słupków [mm]	Maksymalna wysokość ściany [mm]	Klasa odporności ogniowej
D 2x12,5 mm		100	CW 50 lub UW 50	600	4500	EI 120
				400	5000	EI 120
				300	5750	EI 120
	Włna mineralna kamienna 50 mm 50 kg/m ³	125	CW 75 lub UW 75	600	5500	EI 120
				400	6500	EI 120
					7000	EI 30
		150	CW 100 lub UW 100	300	6500	EI 120
				400	8000	EI 30
					6500	EI 120
DF, DFH2, DEFH1IR 2x12,5 mm		100	CW 50 lub UW 50	600	4500	EI 120
				400	5000	EI 120
				300	5750	EI 120
	Bez wypełnienia lub dowolna wełna mineralna szklana lub kamienna	125	CW 75 lub UW 75	600	5500	EI 120
				400	6500	EI 120
					7000	EI 30
		150	CW 100 lub UW 100	300	6500	EI 120
				400	8000	EI 30
					6500	EI 120
		150	CW 100 lub UW 100	600	6500	EI 120
				400	6500	EI 120
					8250	EI 30
	150	CW 100 lub UW 100	300	6500	EI 120	
				8000	EI 30	
				9000	EI 30	

Tablica 4. Klasyfikacja w zakresie odporności ogniowej ściany typu W113 i W118 z trzywarstwową okładziną

Rodzaj okładziny - typ - grubość minimalna	Izolacja - typ - grubość minimalna - gęstość minimalna	Całkowita grubość ścian [mm]	Typ kształtownika szkieletu ściany	Maksymalny osiowy rozstaw słupków [mm]	Maksymalna wysokość ściany [mm]	Klasa odporności ogniowej
A, H2 3x12,5 mm	Wełna mineralna szklana lub kamienna 50 mm 15 kg/m ³	125	CW 50 lub UW 50	600	4700	EI 60
				400	5150	EI 60
				300	6000	EI 60
		150	CW 75 lub UW 75	600	5750	EI 60
				400	6500	EI 60
					7250	EI 30
	300			6500	EI 60	
				8250	EI 30	
	175			CW 100 lub UW 100	600	6500
		6750	EI 30			
		400	6500		EI 60	
			8500		EI 30	
300		6500	EI 60			
		9250	EI 30			
D 3x12,5 mm	Wełna mineralna szklana lub kamienna 50 mm 15 kg/m ³	125	CW 50 lub UW 50	600	4700	EI 120
				400	5150	EI 120
				300	6000	EI 120
		150	CW 75 lub UW 75	600	5750	EI 120
				400	6500	EI 120
					7250	EI 60
				300	6500	EI 120
					8250	EI 60
				175	CW 100 lub UW 100	600
	400	6750	EI 60			
		6500	EI 120			
	300	CW 100 lub UW 100	400	6500	EI 120	
				8500	EI 60	
			600	6500	EI 120	
				9250	EI 60	
			300	CW 100 lub UW 100	6500	EI 120
					9250	EI 60
	9250	EI 60				

Tablica 4. c.d. Klasyfikacja w zakresie odporności ogniowej ściany typu W113 i W118 z trzywarstwową okładziną

Rodzaj okładziny - typ - grubość minimalna	Izolacja - typ - grubość minimalna - gęstość minimalna	Całkowita grubość ścian [mm]	Typ kształtownika szkieletu ściany	Maksymalny osiowy rozstaw słupków [mm]	Maksymalna wysokość ściany [mm]	Klasa odporności ogniowej
DF, DFH2, DEFH1IR 3x12,5 mm	Bez wypełnienia lub dowolna wełna mineralna szklana lub kamienna	125	CW 50 lub UW 50	600	4700	EI 120
				400	5150	EI 120
				300	6000	EI 120
		150	CW 75 lub UW 75	600	5750	EI 120
				400	6500	EI 120
				300	7250	EI 60
	175	CW 100 lub UW 100	600	6500	EI 120	
			400	6750	EI 60	
			300	6500	EI 120	
					8500	EI 60
					6500	EI 120
					9250	EI 60

Tablica 5. Klasyfikacja w zakresie odporności ogniowej ściany typu W114

Rodzaj okładziny - typ - grubość minimalna	Izolacja - typ - grubość minimalna - gęstość minimalna	Całkowita grubość ścian [mm]	Typ kształtownika szkieletu ściany	Maksymalny osiowy rozstaw słupków [mm]	Maksymalna wysokość ściany [mm]	Klasa odporności ogniowej
DF, DFH2, DEFH1IR 4x12,5 mm	Wełna mineralna szklana lub kamienna 50 mm 15 kg/m ³	125	CW 50 lub UW 50	600	4700	EI 240
				400	5150	EI 240
				300	6000	EI 240
		150	CW 75 lub UW 75	600	5750	EI 240
				400	6500	EI 240
				300	6500	EI 240
		175	CW 100 lub UW 100	600	6500	EI 240
				400	6500	EI 240
				300	6500	EI 240

Tablica 6. Klasyfikacja w zakresie odporności ogniowej ściany typu W115 i W119

Rodzaj okładziny - typ - grubość minimalna	Izolacja - typ - grubość minimalna - gęstość minimalna	Całkowita grubość ścian [mm]	Typ kształtownika szkieletu ściany	Maksymalny osiowy rozstaw słupków [mm]	Maksymalna wysokość ściany [mm]	Klasa odporności ogniowej
A, H2, D 2x12,5 mm	Wełna mineralna szklana lub kamienna 50 mm 15 kg/m ³	155	CW 50 lub UW 50	600	4500	EI 60
				400	4750	
				300	5400	
		205	CW 75 lub UW 75	600	6000	
				400	6500	
				300	6500	
		255	CW 100 lub UW 100	600	6500	
				400	6500	
				300	6500	
D 2x12,5 mm	Wełna mineralna kamienna 50 mm 50 kg/m ³	155	CW 50 lub UW 50	600	4500	EI 120
				400	4750	
				300	5400	
		205	CW 75 lub UW 75	600	6000	
				400	6500	
				300	6500	
		255	CW 100 lub UW 100	600	6500	
				400	6500	
				300	6500	
D 3x12,5 mm	Wełna mineralna szklana lub kamienna 50 mm 15 kg/m ³	155	CW 50 lub UW 50	600	4500	EI 120
				400	4750	
				300	5400	
		205	CW 75 lub UW 75	600	6000	
				400	6500	
				300	6500	
		255	CW 100 lub UW 100	600	6500	
				400	6500	
				300	6500	

Tablica 6. c.d. Klasyfikacja w zakresie odporności ogniowej ściany typu W115 i W119

Rodzaj okładziny - typ - grubość minimalna	Izolacja - typ - grubość minimalna - gęstość minimalna	Całkowita grubość ścian [mm]	Typ kształtownika szkieletu ściany	Maksymalny osiowy rozstaw słupków [mm]	Maksymalna wysokość ściany [mm]	Klasa odporności ogniowej
DF, DFH2, DEFH1IR 2x12,5 mm	Bez wypełnienia lub dowolna wełna mineralna szklana lub kamienna	155	CW 50 lub UW 50	600	4500	EI 120
				400	4750	
				300	5400	
		205	CW 75 lub UW 75	600	6000	
				400	6500	
				300	6500	
		255	CW 100 lub UW 100	600	6500	
				400	6500	
				300	6500	

Tablica 7. Klasyfikacja w zakresie odporności ogniowej ściany typu W115W

Rodzaj okładziny - typ - grubość minimalna	Izolacja - typ - grubość minimalna - gęstość minimalna	Całkowita grubość ścian [mm]	Typ kształtownika szkieletu ściany	Maksymalny osiowy rozstaw słupków [mm]	Maksymalna wysokość ściany [mm]	Klasa odporności ogniowej
A, H2, D 2x12,5 mm	Wełna mineralna szklana lub kamienna 50 mm 15 kg/m ³	168	CW 50 lub UW 50	600	4500	EI 60
				400	4750	
				300	5400	
		218	CW 75 lub UW 75	600	6000	
				400	6500	
				300	6500	
		268	CW 100 lub UW 100	600	6500	
				400	6500	
				300	6500	

Tablica 7. c.d. Klasyfikacja w zakresie odporności ogniowej ściany typu W115W

Rodzaj okładziny - typ - grubość minimalna	Izolacja - typ - grubość minimalna - gęstość minimalna	Całkowita grubość ścian [mm]	Typ kształtownika szkieletu ściany	Maksymalny osiowy rozstaw słupków [mm]	Maksymalna wysokość ściany [mm]	Klasa odporności ogniowej
D 2x12,5 mm	Wełna mineralna kamienna 50 mm 50 kg/m ³	168	CW 50 lub UW 50	600	4500	EI 120
				400	4750	
				300	5400	
	Wełna mineralna kamienna 50 mm 50 kg/m ³	218	CW 75 lub UW 75	600	6000	
				400	6500	
				300	6500	
		268	CW 100 lub UW 100	600	6500	
				400	6500	
				300	6500	
D 3x12,5 mm	Wełna mineralna szklana lub kamienna 50 mm 15 kg/m ³	193	CW 50 lub UW 50	600	4500	EI 120
				400	4750	
				300	5400	
	Wełna mineralna szklana lub kamienna 50 mm 15 kg/m ³	243	CW 75 lub UW 75	600	6000	
				400	6500	
				300	6500	
		293	CW 100 lub UW 100	600	6500	
				400	6500	
				300	6500	
DF, DFH2, DEFH1IR 2x12,5 mm	Bez wypełnienia lub dowolna wełna mineralna szklana lub kamienna	168	CW 50 lub UW 50	600	4500	EI 120
				400	4750	
				300	5400	
	Bez wypełnienia lub dowolna wełna mineralna szklana lub kamienna	218	CW 75 lub UW 75	600	6000	
				400	6500	
				300	6500	
		268	CW 100 lub UW 100	600	6500	
				400	6500	
				300	6500	

Tablica 8. Klasyfikacja w zakresie odporności ogniowej ściany typu W116

Rodzaj okładziny - typ - grubość minimalna	Izolacja - typ - grubość minimalna - gęstość minimalna	Całkowita grubość ścian [mm]	Typ kształtownika szkieletu ściany	Maksymalny osiowy rozstaw słupków [mm]	Maksymalna wysokość ściany [mm]	Klasa odporności ogniowej
A, H2, D 2x12,5 mm	Wełna mineralna szklana lub kamienna 50 mm 15 kg/m ³	155 – 600	CW 50 lub UW 50	600	4500	EI 60
				400	4750	
				300	4750	
		205 – 600	CW 75 lub UW 75	600	6000	
				400	6250	
				300	6250	
		255 - 800	CW 100 lub UW 100	600	6500	
				400	6500	
				300	6500	
D 2x12,5 mm	Wełna mineralna kamienna 50 mm 50 kg/m ³	155 – 600	CW 50 lub UW 50	600	4500	EI120
				400	4750	
				300	4750	
		205 – 600	CW 75 lub UW 75	600	6000	
				400	6250	
				300	6250	
		255 - 800	CW 100 lub UW 100	600	6500	
				400	6500	
				300	6500	
D 3x12,5 mm	Wełna mineralna szklana lub kamienna 50 mm 15 kg/m ³	180 – 600	CW 50 lub UW 50	600	4500	EI120
				400	4750	
				300	4750	
		230 – 600	CW 75 lub UW 75	600	6000	
				400	6250	
				300	6250	
		280 - 800	CW 100 lub UW 100	600	6500	
				400	6500	
				300	6500	

Tablica 8. c.d. Klasyfikacja w zakresie odporności ogniowej ściany typu W116

DF, DFH2, DEFH1IR 2x12,5 mm	Bez wypełnienia lub dowolna wełna mineralna szklana lub kamienna	155 – 600	CW 50 lub UW 50	600	4500	EI120
				400	4750	
				300	4750	
		205 – 600	CW 75 lub UW 75	600	6000	
				400	6250	
				300	6250	
		255 - 800	CW 100 lub UW 100	600	6500	
				400	6500	
				300	6500	

GRYFITLAB Sp. z o.o.
 Zespół Laboratoriów
 Badawczych Gryfitlab
 ul. Prosta 2, Łozienica
 72-100 GOLENIÓW

6. Ściany działowe KNAUF W111, W112, W113, W114, W115, W115W, W116, W118 i W119 w technologii KNAUF pełniące funkcję oddzielenia przeciwpożarowego.

Ściany działowe KNAUF, wykonane zgodnie z opisem technicznym podanym w pkt. 2 i 3 oraz sklasyfikowane w punkcie 5 w klasach EI 15, EI 30, EI 60, EI 120 oraz EI 240, mogą pełnić funkcję oddzielenia przeciwpożarowego, spełniającego według Rozporządzenia Ministra Infrastruktury z dnia 12 kwietnia 2002 r. w sprawie warunków technicznych jakim powinny odpowiadać budynki i ich usytuowanie [1.41], kryteria odporności ogniowej odpowiednio w klasach REI 15, REI 30, REI 60, REI 120 oraz REI 240 przy spełnieniu następujących warunków:

- są mocowane do lub spoczywają na konstrukcji spełniającej kryteria klasy odporności ogniowej nie niższej niż klasa odporności ogniowej ściany z uwagi na kryteria EI,
- nie są poddane obciążeniom mechanicznym pochodzącym od konstrukcji budynku,
- są zamocowane do elementów budynku zgodnie z rozwiązaniem zawartym w projekcie budowlanym.

7. Zastrzeżenia

Klasyfikacja nr LBO – 135 – KZ/24 nie może być powielana inaczej jak tylko w całości.

8. Termin ważności klasyfikacji

Klasyfikacja podana w punkcie 5 zachowuje ważność do 31.10.2029 roku pod warunkiem, że w rozwiązaniach technicznych samodzielnych sufitów podwieszanych nie zostaną wprowadzone jakiegokolwiek zmiany materiałowe lub konstrukcyjne.

Prezes Zarządu



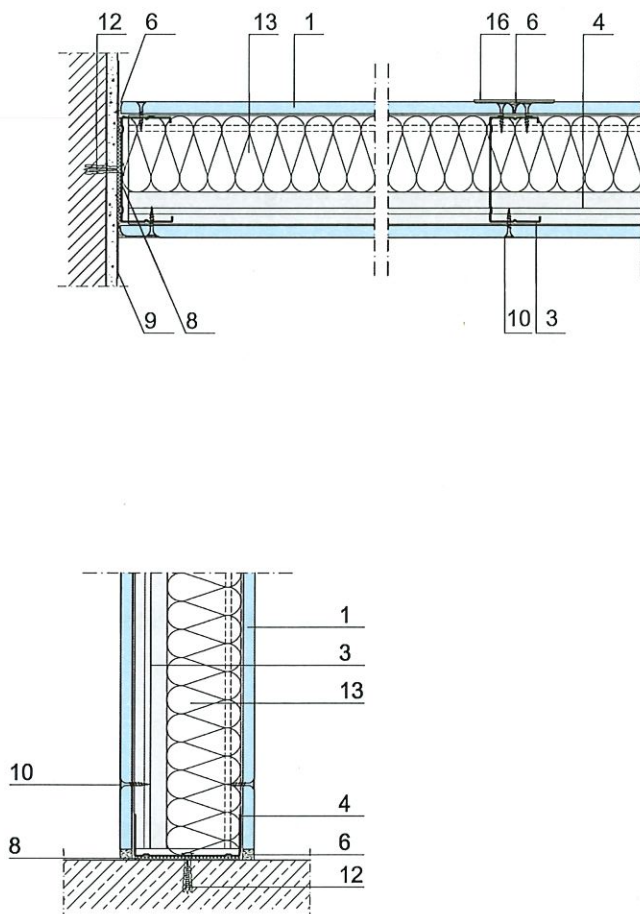
Andrzej Szarycki

GRYFITLAB Sp. z o.o.
Zespół Laboratoriów
Badawczych Gryfitlab
ul. Prosta 2, Łozienica
72-100 GOLENIÓW

9. Załącznik 6 - Szczegóły konstrukcyjne ścian działowych KNAUF

Rysunek 1.1. Ściany działowe KNAUF W111

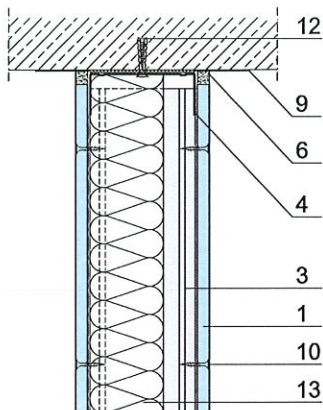
Połączenie ze ścianą masywną oraz z posadzką
Konstrukcja z pojedynczych profili CW, okładzina jednowarstwowa



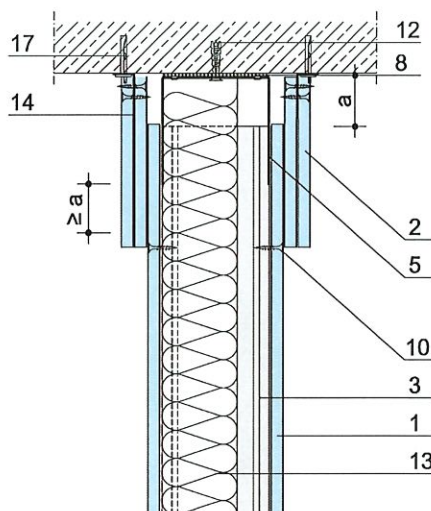
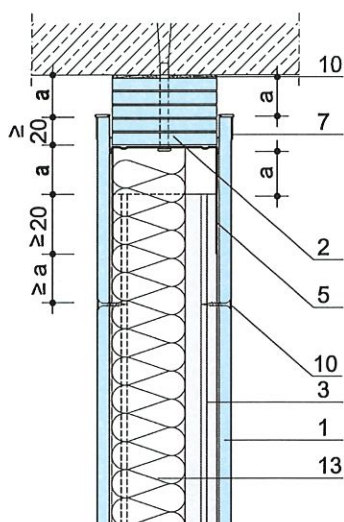
- | | |
|--|---|
| 1. Płyty KNAUF | 9. KNAUF Taśma przekładkowa |
| 2. Paski z płyt KNAUF | 10. KNAUF Wkręt do szybkiego montażu TN |
| 3. KNAUF Profil CW 50/75/100 | 11. KNAUF Wkręt do konstrukcji metalowej LB |
| 4. KNAUF Profil UW 50/75/100 | 12. np. KNAUF Łącznik rozporowy |
| 5. KNAUF Profil UW 75x80/75x100/100x100
lub 2 kątowniki L 50x80/75x80/100x80 gr. 1,0 mm | 13. Wełna mineralna |
| 6. KNAUF Masa szpachlowa | 14. Kątownik stalowy min. 50x80x0,55 mm |
| 7. KNAUF Narożnik ochronny (gdy wymagany) | 15. KNAUF Profil narożnikowy elastyczny |
| 8. KNAUF Taśma akustyczna | 16. KNAUF Taśma spoinowa |
| | 17. np. Knauf Stalowy łącznik rozporowy |

Rysunek 1.2. Ściany działowe KNAUF W111

Połączenie ze stropem - Konstrukcja z pojedynczych profili CW, okładzina jednowarstwowa
Ugięcie stropu ≤ 10 mm



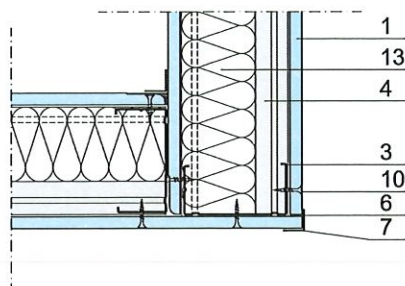
Przesuwne połączenie ze stropem - Konstrukcja z pojedynczych profili CW, okładzina jednowarstwowa
Ugięcie stropu: $10 \text{ mm} < a \leq 50 \text{ mm}$



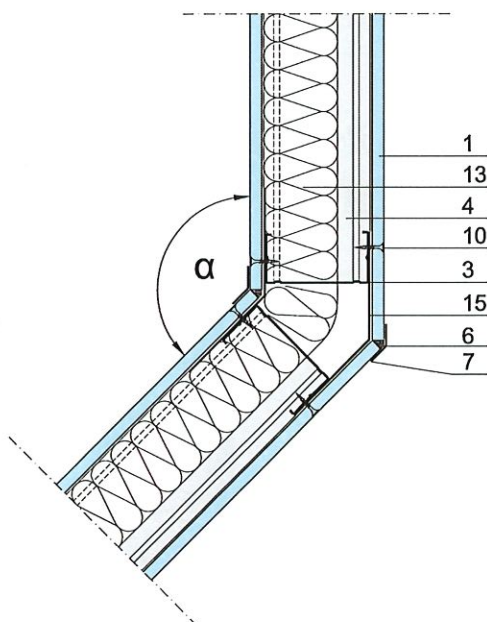
- | | |
|--|---|
| 1. Płyty KNAUF | 9. KNAUF Taśma przekładkowa |
| 2. Paski z płyt KNAUF | 10. KNAUF Wkręt do szybkiego montażu TN |
| 3. KNAUF Profil CW 50/75/100 | 11. KNAUF Wkręt do konstrukcji metalowej LB |
| 4. KNAUF Profil UW 50/75/100 | 12. np. KNAUF Łącznik rozporowy |
| 5. KNAUF Profil UW 75x80/75x100/100x100
lub 2 kątowniki L 50x80/75x80/100x80 gr. 1,0 mm | 13. Wełna mineralna |
| 6. KNAUF Masa szpachlowa | 14. Kątownik stalowy min. 50x80x0,55 mm |
| 7. KNAUF Narożnik ochronny (gdy wymagany) | 15. KNAUF Profil narożnikowy elastyczny |
| 8. KNAUF Taśma akustyczna | 16. KNAUF Taśma spoinowa |
| | 17. np. Knauf Stalowy łącznik rozporowy |

Rysunek 1.3. Ściany działowe KNAUF W111

Narożnik 90°- Konstrukcja z pojedynczych profili CW, okładzina jednowarstwowa



Narożnik $90^\circ < \alpha < 180^\circ$ - Konstrukcja z pojedynczych profili CW, okładzina jednowarstwowa



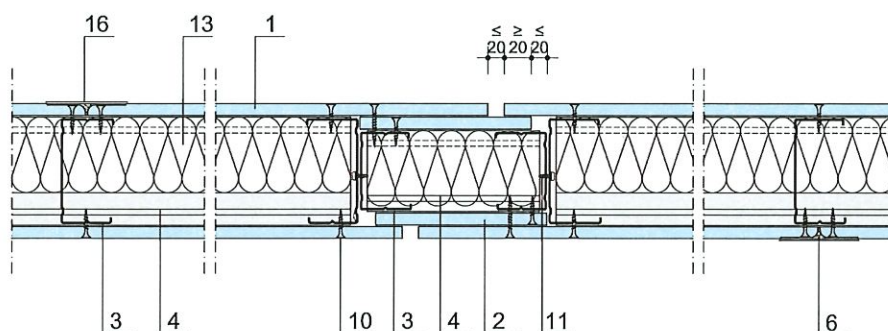
- | | |
|--|---|
| 1. Płyty KNAUF | 9. KNAUF Taśma przekładkowa |
| 2. Paski z płyt KNAUF | 10. KNAUF Wkręt do szybkiego montażu TN |
| 3. KNAUF Profil CW 50/75/100 | 11. KNAUF Wkręt do konstrukcji metalowej LB |
| 4. KNAUF Profil UW 50/75/100 | 12. np. KNAUF Łącznik rozporowy |
| 5. KNAUF Profil UW 75x80/75x100/100x100
lub 2 kątowniki L 50x80/75x80/100x80 gr. 1,0 mm | 13. Wełna mineralna |
| 6. KNAUF Masa szpachlowa | 14. Kątownik stalowy min. 50x80x0,55 mm |
| 7. KNAUF narożnik ochronny (gdy wymagany) | 15. KNAUF Profil narożnikowy elastyczny |
| 8. KNAUF Taśma akustyczna | 16. KNAUF Taśma spoinowa |
| | 17. np. Knauf Stalowy łącznik rozporowy |

Rysunek 1.4. Ściany działowe KNAUF W111

Szczelina dylatacyjna - Konstrukcja z pojedynczych profili CW, okładzina jednowarstwowa

Dylatacje konstrukcyjne budynku muszą zostać powtórzone w konstrukcji ścian szkieletowych.

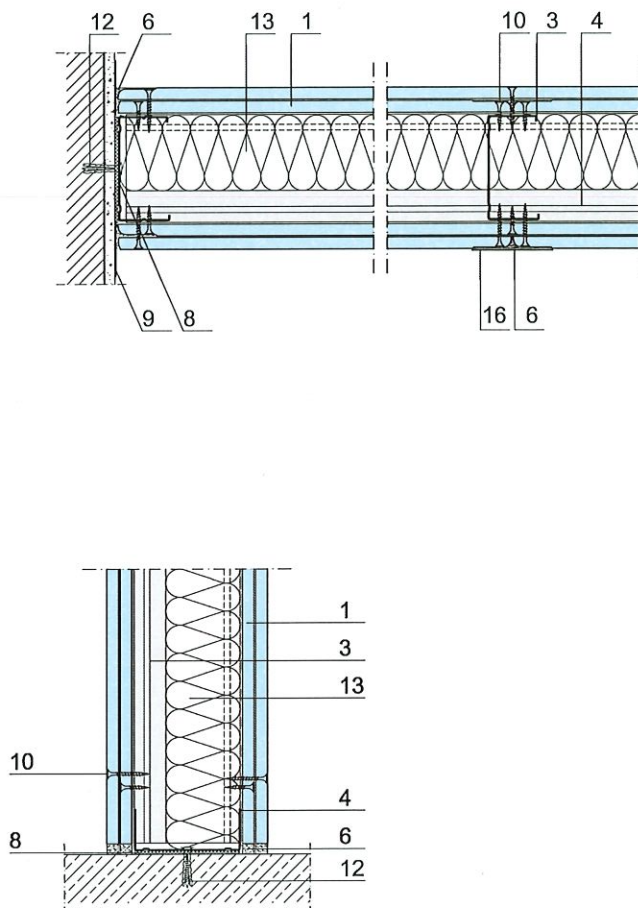
W przypadku ścian ciągłych wymagane jest umieszczenie szczelin dylatacyjnych w rozstawie ok. 15 m.



- | | |
|--|---|
| 1. Płyty KNAUF | 9. KNAUF Taśma przekładkowa |
| 2. Paski z płyt KNAUF | 10. KNAUF Wkręt do szybkiego montażu TN |
| 3. KNAUF Profil CW 50/75/100 | 11. KNAUF Wkręt do konstrukcji metalowej LB |
| 4. KNAUF Profil UW 50/75/100 | 12.np. KNAUF Łącznik rozporowy |
| 5. KNAUF Profil UW 75x80/75x100/100x100
lub 2 kątowniki L 50x80/75x80/100x80 gr. 1,0 mm | 13. Wełna mineralna |
| 6. KNAUF Masa szpachlowa | 14. Kątownik stalowy min. 50x80x0,55 mm |
| 7. KNAUF Narożnik ochronny (gdy wymagany) | 15. KNAUF Profil narożnikowy elastyczny |
| 8. KNAUF Taśma akustyczna | 16. KNAUF Taśma spoinowa |
| | 17.np. Knauf Stalowy łącznik rozporowy |

Rysunek 2.1. Ściany działowe KNAUF W112

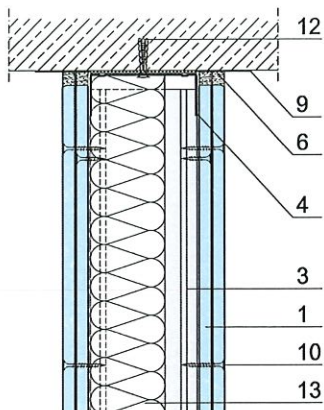
Połączenie ze ścianą masywną oraz z posadzką
Konstrukcja z pojedynczych profili CW, okładzina dwuwarstwowa



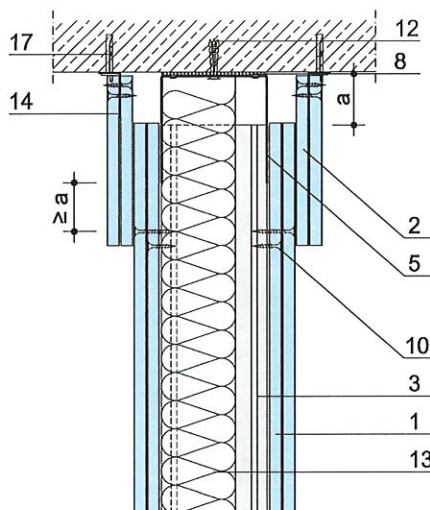
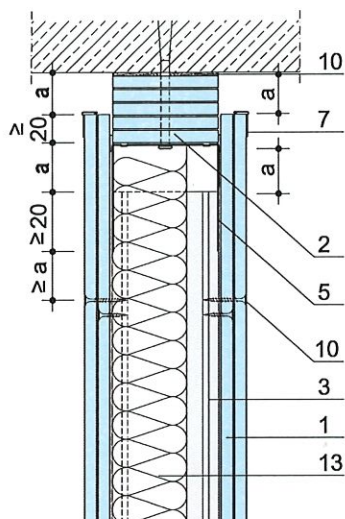
1. Płyty KNAUF
2. Paski z płyt KNAUF
3. KNAUF Profil CW 50/75/100
4. KNAUF Profil UW 50/75/100
5. KNAUF Profil UW 75x80/75x100/100x100
lub 2 kątowniki L 50x80/75x80/100x80 gr. 1,0 mm
6. KNAUF Masa szpachlowa
7. KNAUF Narożnik ochronny (gdy wymagany)
8. KNAUF Taśma akustyczna
9. KNAUF Taśma przekładkowa
10. KNAUF Wkręt do szybkiego montażu TN
11. KNAUF Wkręt do konstrukcji metalowej LB
- 12.np. KNAUF Łącznik rozporowy
13. Wełna mineralna
14. Kątownik stalowy min. 50x80x0,55 mm
15. KNAUF Profil narożnikowy elastyczny
16. KNAUF Taśma spoinowa
- 17.np. Knauf Stalowy łącznik rozporowy

Rysunek 2.2. Ściany działowe KNAUF W112

Połączenie ze stropem - Konstrukcja z pojedynczych profili CW, okładzina dwuwarstwowa
Ugięcie stropu ≤ 10 mm



Przesuwne połączenie ze stropem - Konstrukcja z pojedynczych profili CW, okładzina dwuwarstwowa
Ugięcie stropu: $10 \text{ mm} < a \leq 50 \text{ mm}$

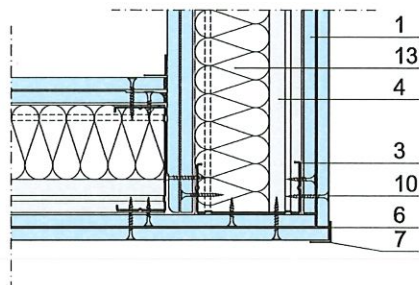


1. Płyty KNAUF
2. Paski z płyt KNAUF
3. KNAUF Profil CW 50/75/100
4. KNAUF Profil UW 50/75/100
5. KNAUF Profil UW 75x80/75x100/100x100
lub 2 kątowniki L 50x80/75x80/100x80 gr. 1,0 mm
6. KNAUF Masa szpachlowa
7. KNAUF Narożnik ochronny (gdy wymagany)
8. KNAUF Taśma akustyczna

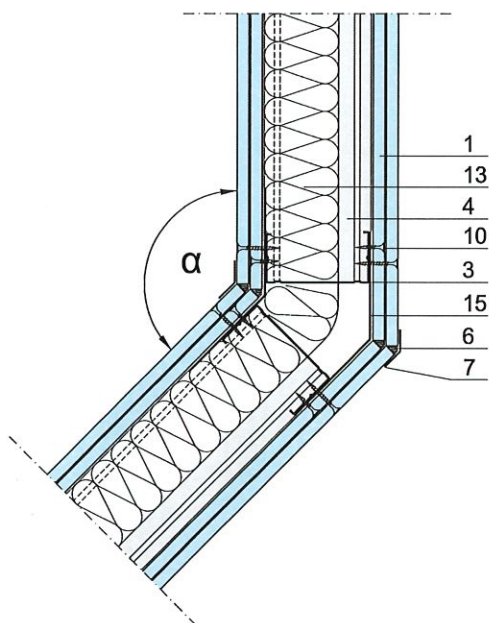
9. KNAUF Taśma przekładkowa
10. KNAUF Wkręt do szybkiego montażu TN
11. KNAUF Wkręt do konstrukcji metalowej LB
12. np. KNAUF Łącznik rozporowy
13. Wełna mineralna
14. Kątownik stalowy min. 50x80x0,55 mm
15. KNAUF Profil narożnikowy elastyczny
16. KNAUF Taśma spoinowa
17. np. Knauf Stalowy łącznik rozporowy

Rysunek 2.3. Ściany działowe KNAUF W112

Narożnik 90°- Konstrukcja z pojedynczych profili CW, okładzina dwuwarstwowa



Narożnik $90^\circ < \alpha < 180^\circ$ - Konstrukcja z pojedynczych profili CW, okładzina dwuwarstwowa



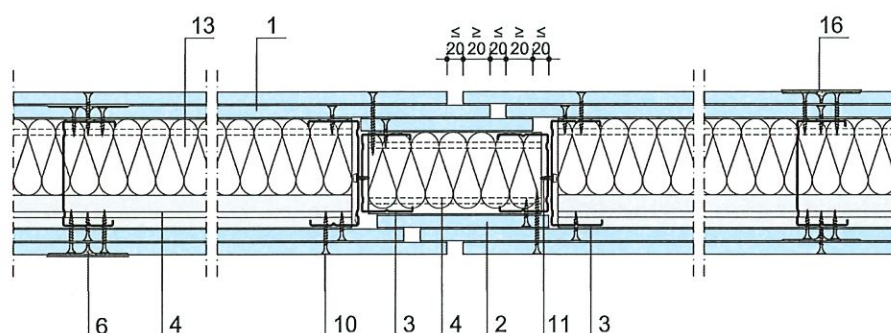
- | | |
|--|---|
| 1. Płyty KNAUF | 9. KNAUF Taśma przekładkowa |
| 2. Paski z płyt KNAUF | 10. KNAUF Wkręt do szybkiego montażu TN |
| 3. KNAUF Profil CW 50/75/100 | 11. KNAUF Wkręt do konstrukcji metalowej LB |
| 4. KNAUF Profil UW 50/75/100 | 12. np. KNAUF Łącznik rozporowy |
| 5. KNAUF Profil UW 75x80/75x100/100x100
lub 2 kątowniki L 50x80/75x80/100x80 gr. 1,0 mm | 13. Wełna mineralna |
| 6. KNAUF Masa szpachlowa | 14. Kątownik stalowy min. 50x80x0,55 mm |
| 7. KNAUF Narożnik ochronny (gdy wymagany) | 15. KNAUF Profil narożnikowy elastyczny |
| 8. KNAUF Taśma akustyczna | 16. KNAUF Taśma spoinowa |
| | 17. np. Knauf Stalowy łącznik rozporowy |

Rysunek 2.4. Ściany działowe KNAUF W112

Szczelina dylatacyjna - Konstrukcja z pojedynczych profili CW, okładzina dwuwarstwowa

Dylatacje konstrukcyjne budynku muszą zostać powtórzone w konstrukcji ścian szkieletowych.

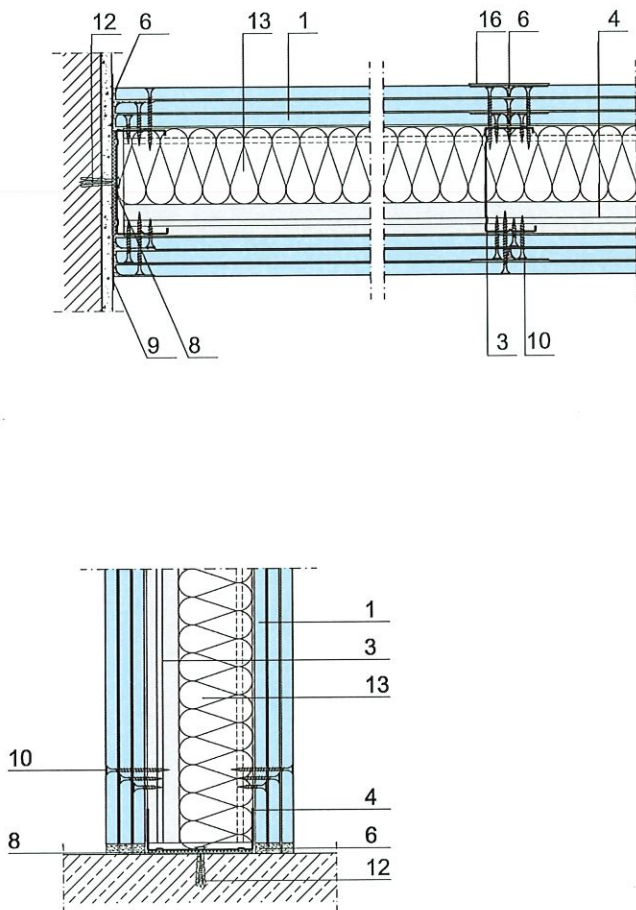
W przypadku ścian ciągłych wymagane jest umieszczenie szczelin dylatacyjnych w rozstawie ok. 15 m.



- | | |
|--|---|
| 1. Płyty KNAUF | 9. KNAUF Taśma przekładkowa |
| 2. Paski z płyt KNAUF | 10. KNAUF Wkręt do szybkiego montażu TN |
| 3. KNAUF Profil CW 50/75/100 | 11. KNAUF Wkręt do konstrukcji metalowej LB |
| 4. KNAUF Profil UW 50/75/100 | 12. np. KNAUF Łącznik rozporowy |
| 5. KNAUF Profil UW 75x80/75x100/100x100
lub 2 kątowniki L 50x80/75x80/100x80 gr. 1,0 mm | 13. Wełna mineralna |
| 6. KNAUF Masa szpachlowa | 14. Kątownik stalowy min. 50x80x0,55 mm |
| 7. KNAUF Narożnik ochronny (gdy wymagany) | 15. KNAUF Profil narożnikowy elastyczny |
| 8. KNAUF Taśma akustyczna | 16. KNAUF Taśma spoinowa |
| | 17. np. Knauf Stalowy łącznik rozporowy |

Rysunek 3.1. Ściany działowe KNAUF W113

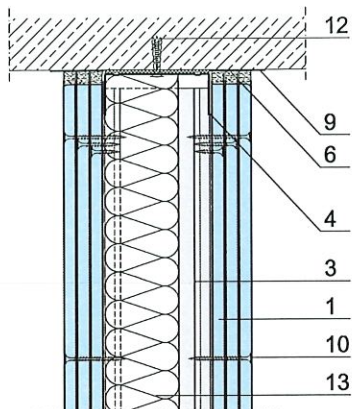
Połączenie ze ścianą masywną oraz z posadzką
Konstrukcja z pojedynczych profili CW, okładzina trójwarstwowa



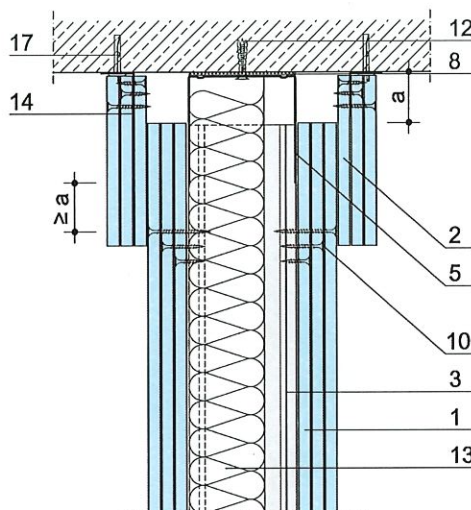
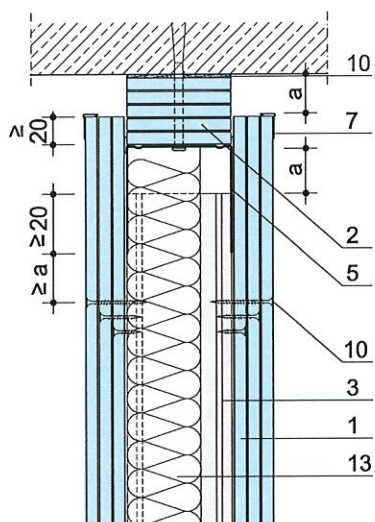
- | | |
|--|---|
| 1. Płyty KNAUF | 9. KNAUF Taśma przekładkowa |
| 2. Paski z płyt KNAUF | 10. KNAUF Wkręt do szybkiego montażu TN |
| 3. KNAUF Profil CW 50/75/100 | 11. KNAUF Wkręt do konstrukcji metalowej LB |
| 4. KNAUF Profil UW 50/75/100 | 12.np. KNAUF Łącznik rozporowy |
| 5. KNAUF Profil UW 75x80/75x100/100x100
lub 2 kątowniki L 50x80/75x80/100x80 gr. 1,0 mm | 13. Wełna mineralna |
| 6. KNAUF Masa szpachlowa | 14. Kątownik stalowy min. 50x80x0,55 mm |
| 7. KNAUF Narożnik ochronny (gdy wymagany) | 15. KNAUF Profil narożnikowy elastyczny |
| 8. KNAUF Taśma akustyczna | 16. KNAUF Taśma spoinowa |
| | 17.np. Knauf Stalowy łącznik rozporowy |

Rysunek 3.2. Ściany działowe KNAUF W113

Połączenie ze stropem - Konstrukcja z pojedynczych profili CW, okładzina trójwarstwowa
Ugięcie stropu ≤ 10 mm



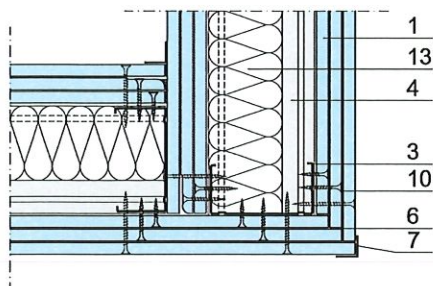
Przesuwne połączenie ze stropem - Konstrukcja z pojedynczych profili CW, okładzina trójwarstwowa
Ugięcie stropu: $10 \text{ mm} < a \leq 50 \text{ mm}$



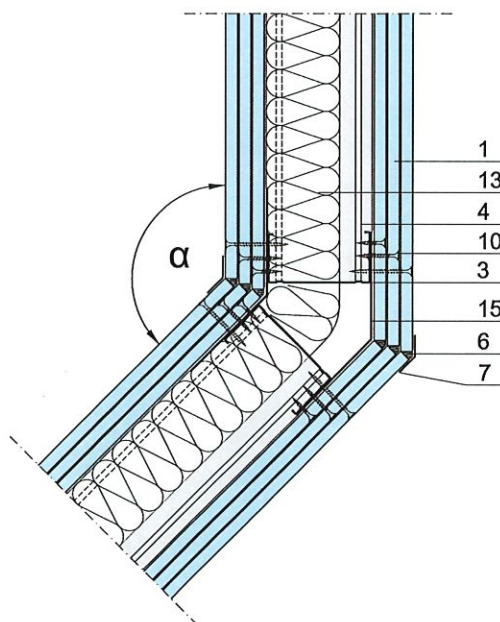
- | | |
|--|---|
| 1. Płyty KNAUF | 9. KNAUF Taśma przekładkowa |
| 2. Paski z płyt KNAUF | 10. KNAUF Wkręt do szybkiego montażu TN |
| 3. KNAUF Profil CW 50/75/100 | 11. KNAUF Wkręt do konstrukcji metalowej LB |
| 4. KNAUF Profil UW 50/75/100 | 12. np. KNAUF Łącznik rozporowy |
| 5. KNAUF Profil UW 75x80/75x100/100x100
lub 2 kątowniki L 50x80/75x80/100x80 gr. 1,0 mm | 13. Wełna mineralna |
| 6. KNAUF Masa szpachlowa | 14. Kątownik stalowy min. 50x80x0,55 mm |
| 7. KNAUF Narożnik ochronny (gdy wymagany) | 15. KNAUF Profil narożnikowy elastyczny |
| 8. KNAUF Taśma akustyczna | 16. KNAUF Taśma spoinowa |
| | 17. np. Knauf Stalowy łącznik rozporowy |

Rysunek 3.3. Ściany działowe KNAUF W113

Narożnik 90°- Konstrukcja z pojedynczych profili CW, okładzina trójwarstwowa



Narożnik $90^\circ < \alpha < 180^\circ$ - Konstrukcja z pojedynczych profili CW, okładzina trójwarstwowa



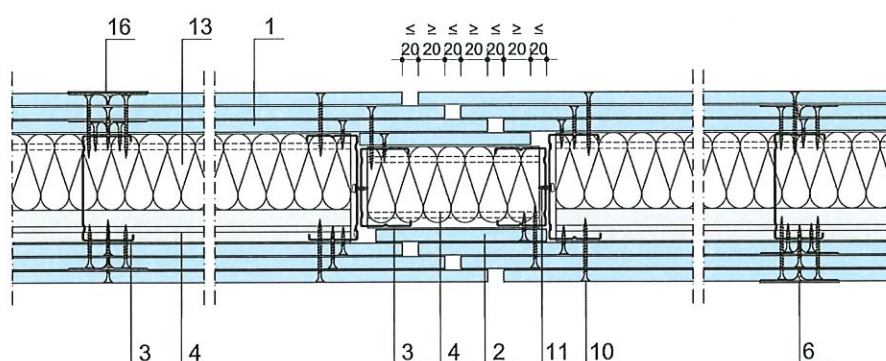
- | | |
|--|---|
| 1. Płyty KNAUF | 9. KNAUF Taśma przekładkowa |
| 2. Paski z płyt KNAUF | 10. KNAUF Wkręt do szybkiego montażu TN |
| 3. KNAUF Profil CW 50/75/100 | 11. KNAUF Wkręt do konstrukcji metalowej LB |
| 4. KNAUF Profil UW 50/75/100 | 12. np. KNAUF Łącznik rozporowy |
| 5. KNAUF Profil UW 75x80/75x100/100x100
lub 2 kątowniki L 50x80/75x80/100x80 gr. 1,0 mm | 13. Wełna mineralna |
| 6. KNAUF Masa szpachlowa | 14. Kątownik stalowy min. 50x80x0,55 mm |
| 7. KNAUF Narożnik ochronny (gdy wymagany) | 15. KNAUF Profil narożnikowy elastyczny |
| 8. KNAUF Taśma akustyczna | 16. KNAUF Taśma spoinowa |
| | 17. np. Knauf Stalowy łącznik rozporowy |

Rysunek 3.4. Ściany działowe KNAUF W113

Szczelina dylatacyjna - Konstrukcja z pojedynczych profili CW, okładzina trójwarstwowa

Dylatacje konstrukcyjne budynku muszą zostać powtórzone w konstrukcji ścian szkieletowych.

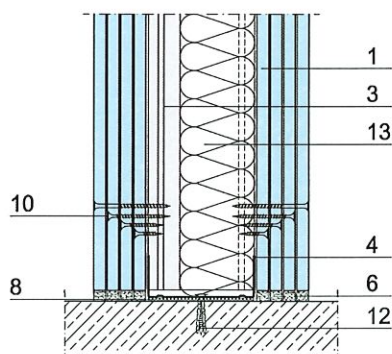
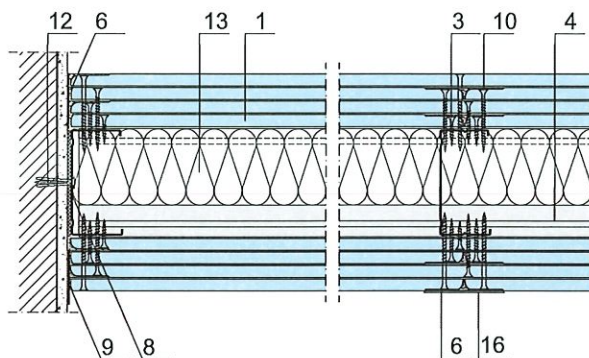
W przypadku ścian ciągłych wymagane jest umieszczenie szczelin dylatacyjnych w rozstawie ok. 15 m.



- | | |
|--|---|
| 1. Płyty KNAUF | 9. KNAUF Taśma przekładkowa |
| 2. Paski z płyt KNAUF | 10. KNAUF Wkręt do szybkiego montażu TN |
| 3. KNAUF Profil CW 50/75/100 | 11. KNAUF Wkręt do konstrukcji metalowej LB |
| 4. KNAUF Profil UW 50/75/100 | 12. np. KNAUF Łącznik rozporowy |
| 5. KNAUF Profil UW 75x80/75x100/100x100
lub 2 kątowniki L 50x80/75x80/100x80 gr. 1,0 mm | 13. Wełna mineralna |
| 6. KNAUF Masa szpachlowa | 14. Kątownik stalowy min. 50x80x0,55 mm |
| 7. KNAUF Narożnik ochronny (gdy wymagany) | 15. KNAUF Profil narożnikowy elastyczny |
| 8. KNAUF Taśma akustyczna | 16. KNAUF Taśma spoinowa |
| | 17. np. Knauf Stalowy łącznik rozporowy |

Rysunek 4.1. Ściany działowe KNAUF W114

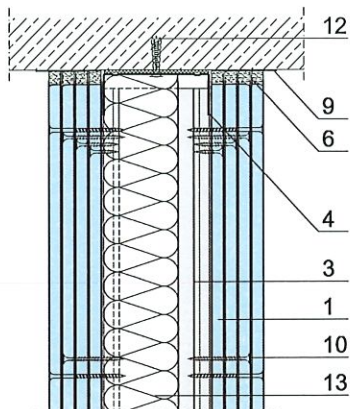
Połączenie ze ścianą masywną oraz z posadzką
Konstrukcja z pojedynczych profili CW, okładzina czterowarstwowa



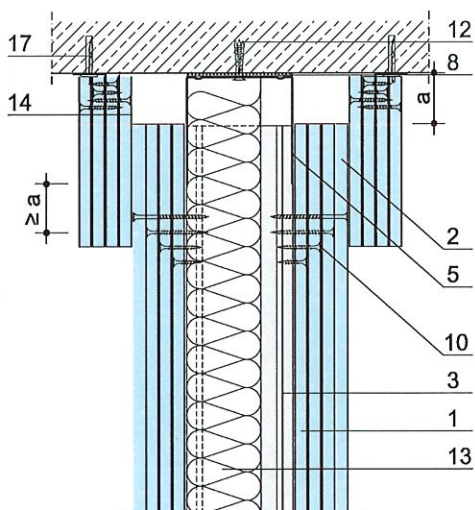
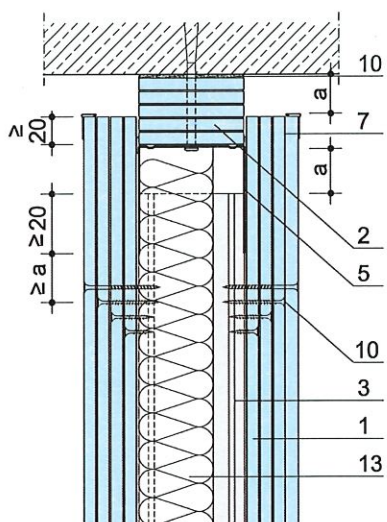
- | | |
|--|---|
| 1. Płyty KNAUF | 9. KNAUF Taśma przekładkowa |
| 2. Paski z płyt KNAUF | 10. KNAUF Wkręt do szybkiego montażu TN |
| 3. KNAUF Profil CW 50/75/100 | 11. KNAUF Wkręt do konstrukcji metalowej LB |
| 4. KNAUF Profil UW 50/75/100 | 12.np. KNAUF Łącznik rozporowy |
| 5. KNAUF Profil UW 75x80/75x100/100x100
lub 2 kątowniki L 50x80/75x80/100x80 gr. 1,0 mm | 13. Wełna mineralna |
| 6. KNAUF Masa szpachlowa | 14. Kątownik stalowy min. 50x80x0,55 mm |
| 7. KNAUF Narożnik ochronny (gdy wymagany) | 15. KNAUF Profil narożnikowy elastyczny |
| 8. KNAUF Taśma akustyczna | 16. KNAUF Taśma spoinowa |
| | 17.np. Knauf Stalowy łącznik rozporowy |

Rysunek 4.2. Ściany działowe KNAUF W114

Połączenie ze stropem - Konstrukcja z pojedynczych profili CW, okładzina czterowarstwowa
Ugięcie stropu ≤ 10 mm



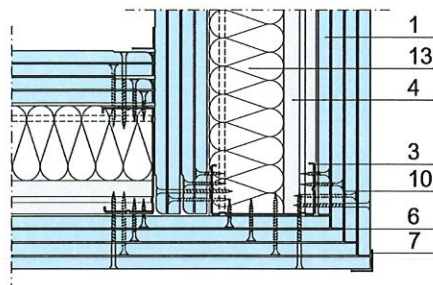
Przesuwne połączenie ze stropem - Konstrukcja z pojedynczych profili CW, okładzina czterowarstwowa
Ugięcie stropu: $10 \text{ mm} < a \leq 50 \text{ mm}$



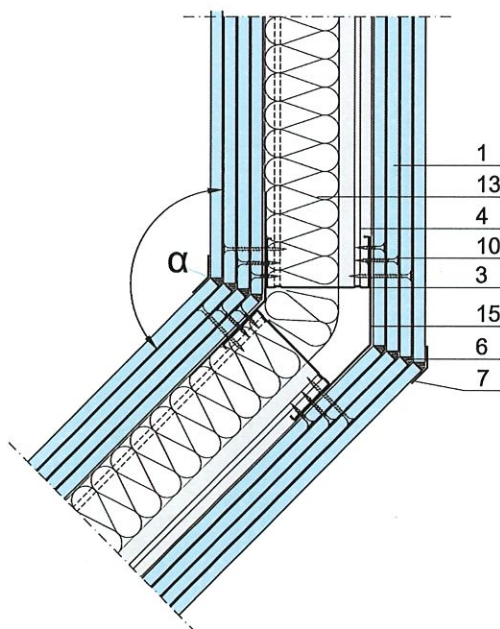
- | | |
|--|---|
| 1. Płyty KNAUF | 9. KNAUF Taśma przekładkowa |
| 2. Paski z płyt KNAUF | 10. KNAUF Wkręt do szybkiego montażu TN |
| 3. KNAUF Profil CW 50/75/100 | 11. KNAUF Wkręt do konstrukcji metalowej LB |
| 4. KNAUF Profil UW 50/75/100 | 12. np. KNAUF Łącznik rozporowy |
| 5. KNAUF Profil UW 75x80/75x100/100x100
lub 2 kątowniki L 50x80/75x80/100x80 gr. 1,0 mm | 13. Wełna mineralna |
| 6. KNAUF Masa szpachlowa | 14. Kątownik stalowy min. 50x80x0,55 mm |
| 7. KNAUF Narożnik ochronny (gdy wymagany) | 15. KNAUF Profil narożnikowy elastyczny |
| 8. KNAUF Taśma akustyczna | 16. KNAUF Taśma spoinowa |
| | 17. np. Knauf Stalowy łącznik rozporowy |

Rysunek 4.3. Ściany działowe KNAUF W114

Narożnik 90°- Konstrukcja z pojedynczych profili CW, okładzina czterowarstwowa



Narożnik $90^\circ < \alpha < 180^\circ$ - Konstrukcja z pojedynczych profili CW, okładzina czterowarstwowa



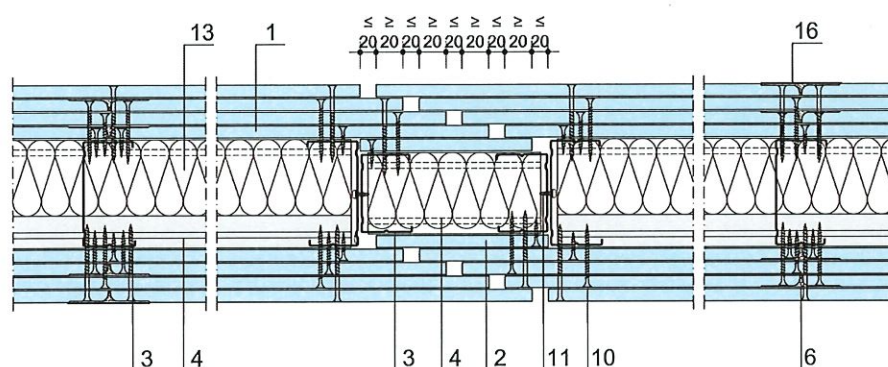
- | | |
|--|---|
| 1. Płyty KNAUF | 9. KNAUF Taśma przekładkowa |
| 2. Paski z płyt KNAUF | 10. KNAUF Wkręt do szybkiego montażu TN |
| 3. KNAUF Profil CW 50/75/100 | 11. KNAUF Wkręt do konstrukcji metalowej LB |
| 4. KNAUF Profil UW 50/75/100 | 12. np. KNAUF Łącznik rozporowy |
| 5. KNAUF Profil UW 75x80/75x100/100x100
lub 2 kątowniki L 50x80/75x80/100x80 gr. 1,0 mm | 13. Wełna mineralna |
| 6. KNAUF Masa szpachlowa | 14. Kątownik stalowy min. 50x80x0,55 mm |
| 7. KNAUF Narożnik ochronny (gdy wymagany) | 15. KNAUF Profil narożnikowy elastyczny |
| 8. KNAUF Taśma akustyczna | 16. KNAUF Taśma spoinowa |
| | 17. np. Knauf Stalowy łącznik rozporowy |

Rysunek 4.4. Ściany działowe KNAUF W114

Szczelina dylatacyjna - Konstrukcja z pojedynczych profili CW, okładzina czterowarstwowa

Dylatacje konstrukcyjne budynku muszą zostać powtórzone w konstrukcji ścian szkieletowych.

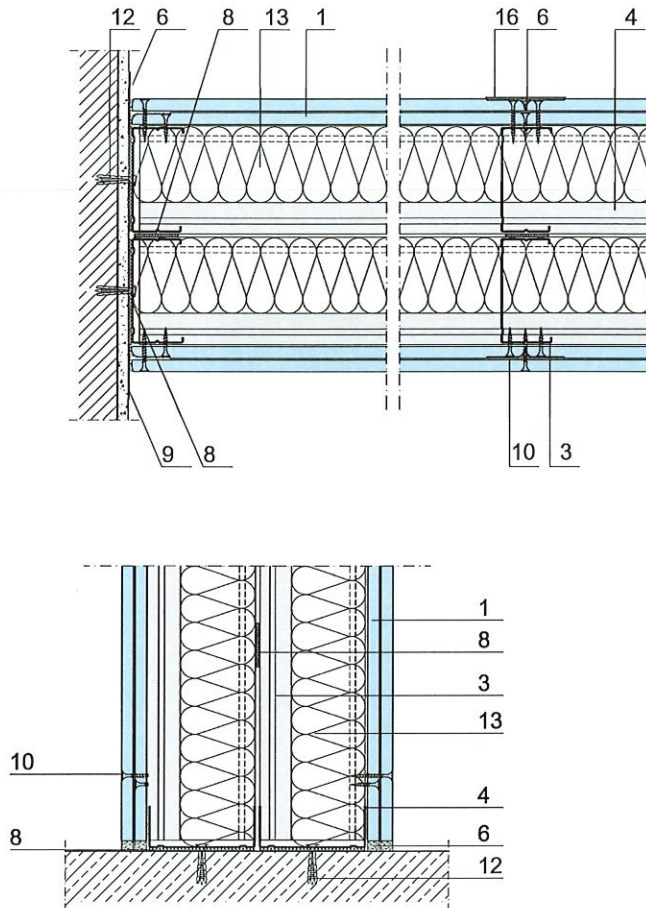
W przypadku ścian ciągłych wymagane jest umieszczenie szczelin dylatacyjnych w rozstawie ok. 15 m.



- | | |
|--|---|
| 1. Płyty KNAUF | 9. KNAUF Taśma przekładkowa |
| 2. Paski z płyt KNAUF | 10. KNAUF Wkręt do szybkiego montażu TN |
| 3. KNAUF Profil CW 50/75/100 | 11. KNAUF Wkręt do konstrukcji metalowej LB |
| 4. KNAUF Profil UW 50/75/100 | 12. np. KNAUF Łącznik rozporowy |
| 5. KNAUF Profil UW 75x80/75x100/100x100
lub 2 kątowniki L 50x80/75x80/100x80 gr. 1,0 mm | 13. Wełna mineralna |
| 6. KNAUF Masa szpachlowa | 14. Kątownik stalowy min. 50x80x0,55 mm |
| 7. KNAUF Narożnik ochronny (gdy wymagany) | 15. KNAUF Profil narożnikowy elastyczny |
| 8. KNAUF Taśma akustyczna | 16. KNAUF Taśma spoinowa |
| | 17. np. Knauf Stalowy łącznik rozporowy |

Rysunek 5.1. Ściany działowe KNAUF W115

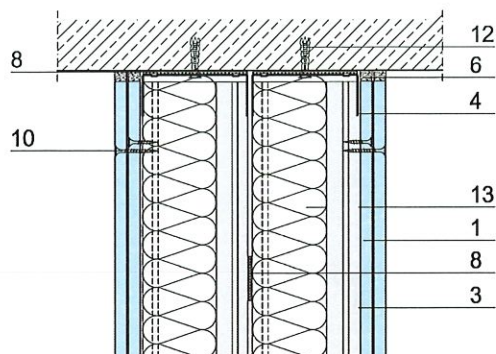
Połączenie ze ścianą masywną oraz z posadzką
Konstrukcja z dwóch rzędów profili CW, okładzina dwuwarstwowa



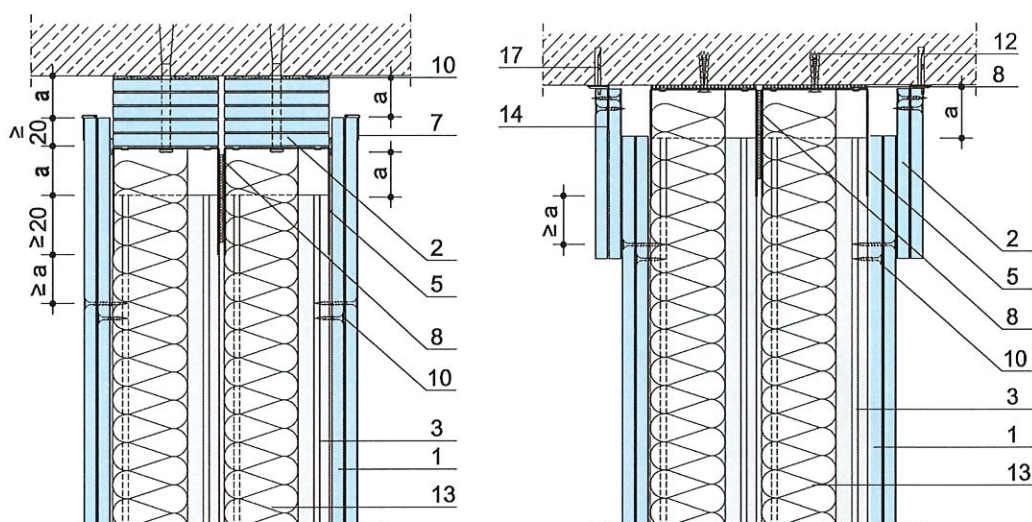
1. Płyty KNAUF
2. Paski z płyt KNAUF
3. KNAUF Profil CW 50/75/100
4. KNAUF Profil UW 50/75/100
5. KNAUF Profil UW 75x80/75x100/100x100
lub 2 kątowniki L 50x80/75x80/100x80 gr. 1,0 mm
6. KNAUF Masa szpachlowa
7. KNAUF Narożnik ochronny (gdy wymagany)
8. KNAUF Taśma akustyczna
9. KNAUF Taśma przekładkowa
10. KNAUF Wkręt do szybkiego montażu TN
11. KNAUF Wkręt do konstrukcji metalowej LB
- 12.np. KNAUF Łącznik rozporowy
13. Wełna mineralna
14. Kątownik stalowy min. 50x80x0,55 mm
15. KNAUF Profil narożnikowy elastyczny
16. KNAUF Taśma spoinowa
- 17.np. Knauf Stalowy łącznik rozporowy

Rysunek 5.2. Ściany działowe KNAUF W115

Połączenie ze stropem - Konstrukcja z dwóch rzędów profili CW, okładzina dwuwarstwowa
Ugięcie stropu ≤ 10 mm



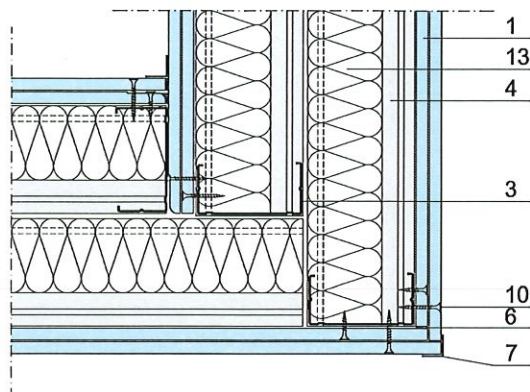
Przesuwne połączenie ze stropem - Konstrukcja z pojedynczych profili CW, okładzina dwuwarstwowa
Ugięcie stropu: $10 \text{ mm} < a \leq 50 \text{ mm}$



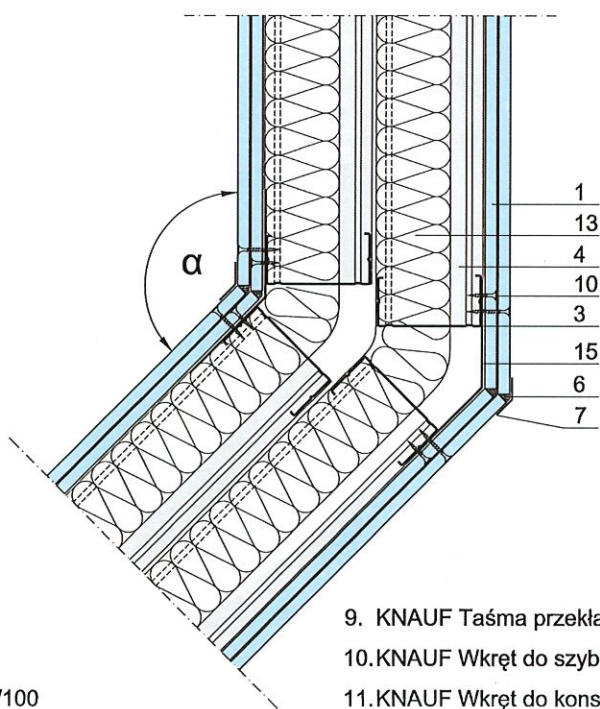
- | | |
|--|---|
| 1. Płyty KNAUF | 9. KNAUF Taśma przekładkowa |
| 2. Paski z płyt KNAUF | 10. KNAUF Wkręt do szybkiego montażu TN |
| 3. KNAUF Profil CW 50/75/100 | 11. KNAUF Wkręt do konstrukcji metalowej LB |
| 4. KNAUF Profil UW 50/75/100 | 12. np. KNAUF Łącznik rozporowy |
| 5. KNAUF Profil UW 75x80/75x100/100x100
lub 2 kątowniki L 50x80/75x80/100x80 gr. 1,0 mm | 13. Wełna mineralna |
| 6. KNAUF Masa szpachlowa | 14. Kątownik stalowy min. 50x80x0,55 mm |
| 7. KNAUF Narożnik ochronny (gdy wymagany) | 15. KNAUF Profil narożnikowy elastyczny |
| 8. KNAUF Taśma akustyczna | 16. KNAUF Taśma spoinowa |
| | 17. np. Knauf Stalowy łącznik rozporowy |

Rysunek 5.3. Ściany działowe KNAUF W115

Narożnik 90°- Konstrukcja z dwóch rzędów profili CW, okładzina dwuwarstwowa



Narożnik $90^\circ < \alpha < 180^\circ$ - Konstrukcja z dwóch rzędów profili CW, okładzina dwuwarstwowa



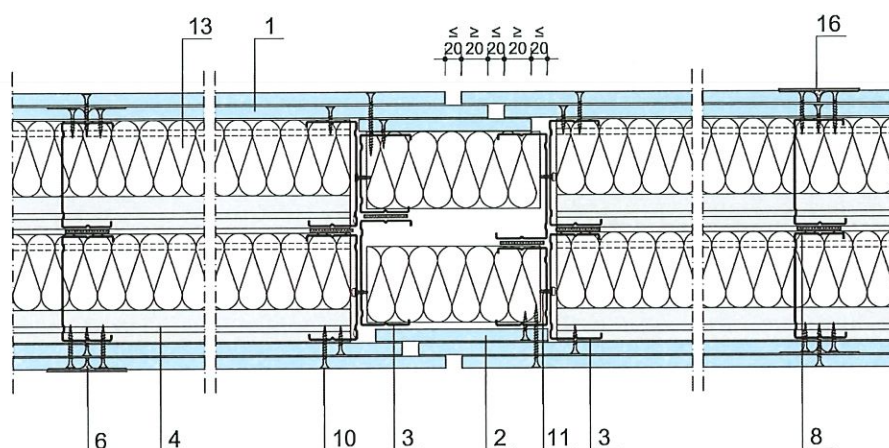
- | | |
|--|---|
| 1. Płyty KNAUF | 9. KNAUF Taśma przekładkowa |
| 2. Paski z płyt KNAUF | 10. KNAUF Wkręt do szybkiego montażu TN |
| 3. KNAUF Profil CW 50/75/100 | 11. KNAUF Wkręt do konstrukcji metalowej LB |
| 4. KNAUF Profil UW 50/75/100 | 12. np. KNAUF Łącznik rozporowy |
| 5. KNAUF Profil UW 75x80/75x100/100x100
lub 2 kątowniki L 50x80/75x80/100x80 gr. 1,0 mm | 13. Wełna mineralna |
| 6. KNAUF Masa szpachlowa | 14. Kątownik stalowy min. 50x80x0,55 mm |
| 7. KNAUF Narożnik ochronny (gdy wymagany) | 15. KNAUF Profil narożnikowy elastyczny |
| 8. KNAUF Taśma akustyczna | 16. KNAUF Taśma spoinowa |
| | 17. np. Knauf Stalowy łącznik rozporowy |

Rysunek 5.4. Ściany działowe KNAUF W115

Szczelina dylatacyjna - Konstrukcja z dwóch rzędów profili CW, okładzina dwuwarstwowa

Dylatacje konstrukcyjne budynku muszą zostać powtórzone w konstrukcji ścian szkieletowych.

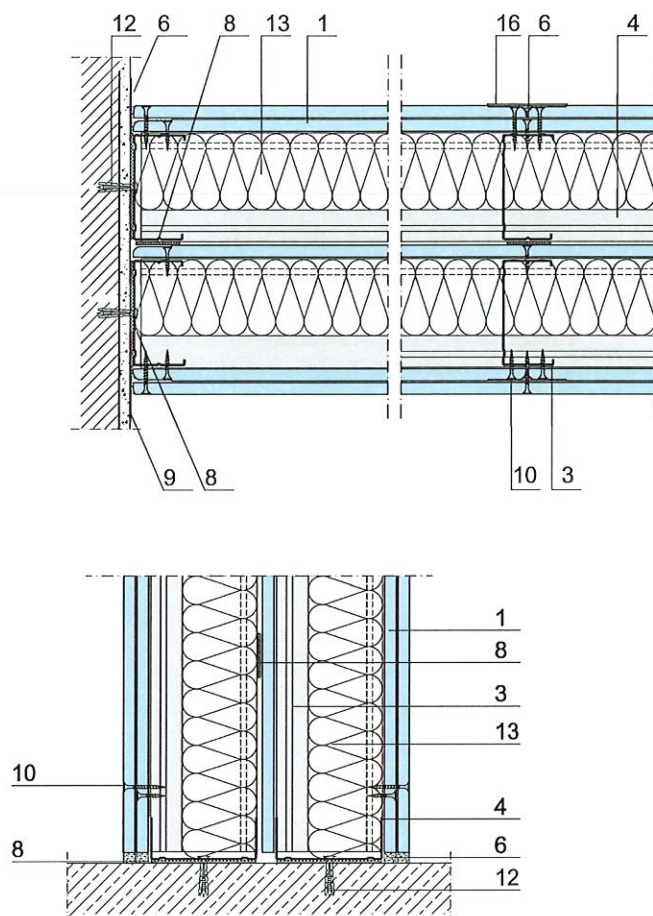
W przypadku ścian ciągłych wymagane jest umieszczenie szczelin dylatacyjnych w rozstawie ok. 15 m.



- | | |
|--|---|
| 1. Płyty KNAUF | 9. KNAUF Taśma przekładkowa |
| 2. Paski z płyt KNAUF | 10. KNAUF Wkręt do szybkiego montażu TN |
| 3. KNAUF Profil CW 50/75/100 | 11. KNAUF Wkręt do konstrukcji metalowej LB |
| 4. KNAUF Profil UW 50/75/100 | 12. np. KNAUF Łącznik rozporowy |
| 5. KNAUF Profil UW 75x80/75x100/100x100
lub 2 kątowniki L 50x80/75x80/100x80 gr. 1,0 mm | 13. Wełna mineralna |
| 6. KNAUF Masa szpachlowa | 14. Kątownik stalowy min. 50x80x0,55 mm |
| 7. KNAUF Narożnik ochronny (gdy wymagany) | 15. KNAUF Profil narożnikowy elastyczny |
| 8. KNAUF Taśma akustyczna | 16. KNAUF Taśma spoinowa |
| | 17. np. Knauf Stalowy łącznik rozporowy |

Rysunek 6.1. Ściany działowe KNAUF W115W

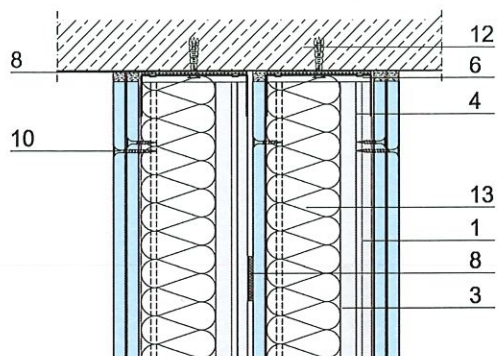
Połączenie ze ścianą masywną oraz z posadzką
Konstrukcja z dwóch rzędów profili CW, okładzina dwuwarstwowa



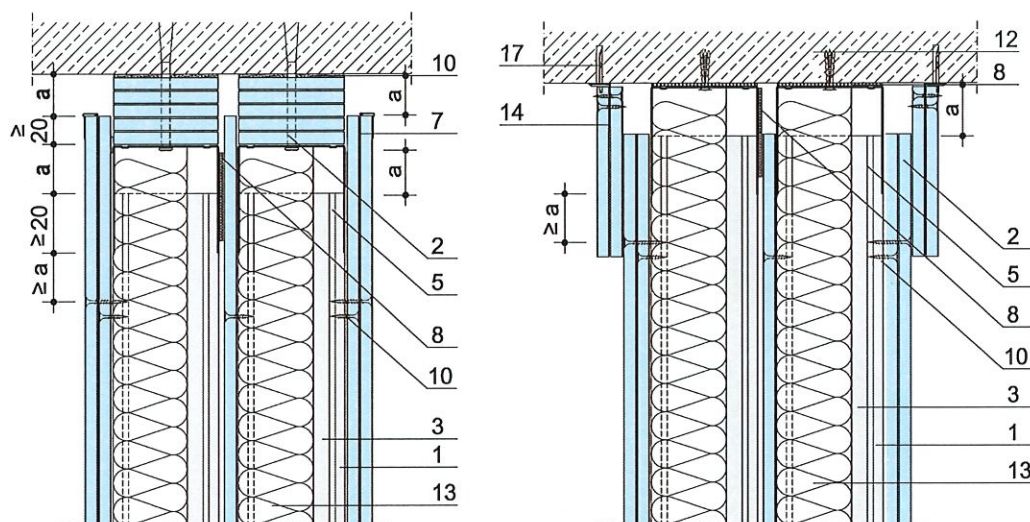
- | | |
|--|---|
| 1. Płyty KNAUF | 9. KNAUF Taśma przekładkowa |
| 2. Paski z płyt KNAUF | 10. KNAUF Wkręt do szybkiego montażu TN |
| 3. KNAUF Profil CW 50/75/100 | 11. KNAUF Wkręt do konstrukcji metalowej LB |
| 4. KNAUF Profil UW 50/75/100 | 12.np. KNAUF Łącznik rozporowy |
| 5. KNAUF Profil UW 75x80/75x100/100x100
lub 2 kątowniki L 50x80/75x80/100x80 gr. 1,0 mm | 13. Wełna mineralna |
| 6. KNAUF Masa szpachlowa | 14. Kątownik stalowy min. 50x80x0,55 mm |
| 7. KNAUF Narożnik ochronny (gdy wymagany) | 15. KNAUF Profil narożnikowy elastyczny |
| 8. KNAUF Taśma akustyczna | 16. KNAUF Taśma spoinowa |
| | 17.np. Knauf Stalowy łącznik rozporowy |

Rysunek 6.2. Ściany działowe KNAUF W115W

Połączenie ze stropem - Konstrukcja z dwóch rzędów profili CW, okładzina dwuwarstwowa
Ugięcie stropu ≤ 10 mm



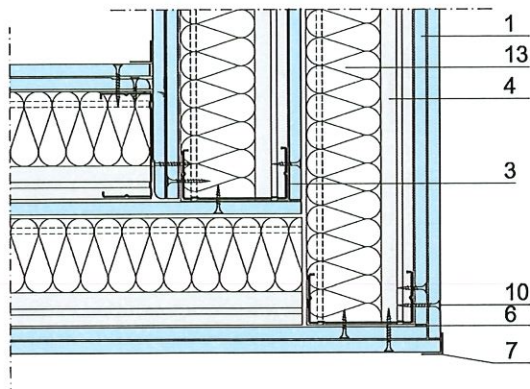
Przesuwne połączenie ze stropem - Konstrukcja z pojedynczych profili CW, okładzina dwuwarstwowa
Ugięcie stropu: $10 \text{ mm} \leq a \leq 50 \text{ mm}$



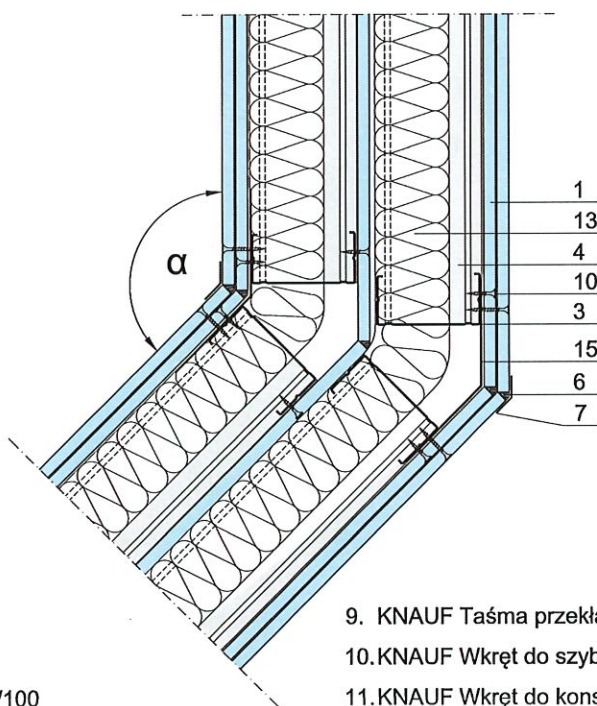
- | | |
|--|---|
| 1. Płyty KNAUF | 9. KNAUF Taśma przekładkowa |
| 2. Paski z płyt KNAUF | 10. KNAUF Wkręt do szybkiego montażu TN |
| 3. KNAUF Profil CW 50/75/100 | 11. KNAUF Wkręt do konstrukcji metalowej LB |
| 4. KNAUF Profil UW 50/75/100 | 12. np. KNAUF Łącznik rozporowy |
| 5. KNAUF Profil UW 75x80/75x100/100x100
lub 2 kątowniki L 50x80/75x80/100x80 gr. 1,0 mm | 13. Wełna mineralna |
| 6. KNAUF Masa szpachlowa | 14. Kątownik stalowy min. 50x80x0,55 mm |
| 7. KNAUF Narożnik ochronny (gdy wymagany) | 15. KNAUF Profil narożnikowy elastyczny |
| 8. KNAUF Taśma akustyczna | 16. KNAUF Taśma spoinowa |
| | 17. np. Knauf Stalowy łącznik rozporowy |

Rysunek 6.3. Ściany działowe KNAUF W115W

Narożnik 90°- Konstrukcja z dwóch rzędów profili CW, okładzina dwuwarstwowa



Narożnik 90°< α <180°- Konstrukcja z dwóch rzędów profili CW, okładzina dwuwarstwowa



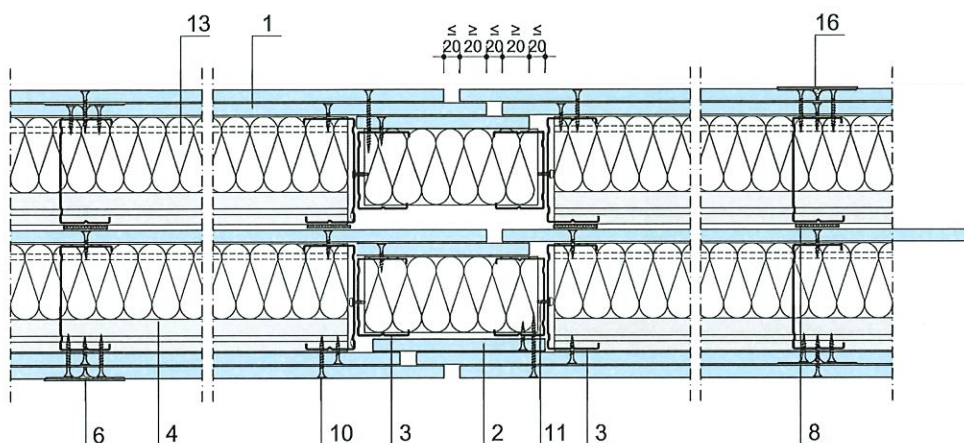
- | | |
|--|---|
| 1. Płyty KNAUF | 9. KNAUF Taśma przekładkowa |
| 2. Paski z płyt KNAUF | 10. KNAUF Wkręt do szybkiego montażu TN |
| 3. KNAUF Profil CW 50/75/100 | 11. KNAUF Wkręt do konstrukcji metalowej LB |
| 4. KNAUF Profil UW 50/75/100 | 12. np. KNAUF Łącznik rozporowy |
| 5. KNAUF Profil UW 75x80/75x100/100x100
lub 2 kątowniki L 50x80/75x80/100x80 gr. 1,0 mm | 13. Wełna mineralna |
| 6. KNAUF Masa szpachlowa | 14. Kątownik stalowy min. 50x80x0,55 mm |
| 7. KNAUF Narożnik ochronny (gdy wymagany) | 15. KNAUF Profil narożnikowy elastyczny |
| 8. KNAUF Taśma akustyczna | 16. KNAUF Taśma spoinowa |
| | 17. np. Knauf Stalowy łącznik rozporowy |

Rysunek 6.4. Ściany działowe KNAUF W115W

Szczelina dylatacyjna - Konstrukcja z dwóch rzędów profili CW, okładzina dwuwarstwowa

Dylatacje konstrukcyjne budynku muszą zostać powtórzone w konstrukcji ścian szkieletowych.

W przypadku ścian ciągłych wymagane jest umieszczenie szczelin dylatacyjnych w rozstawie ok. 15 m.



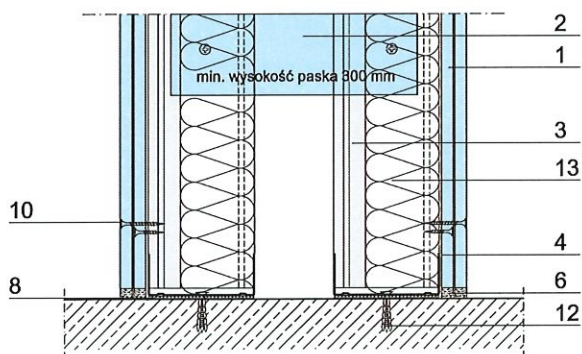
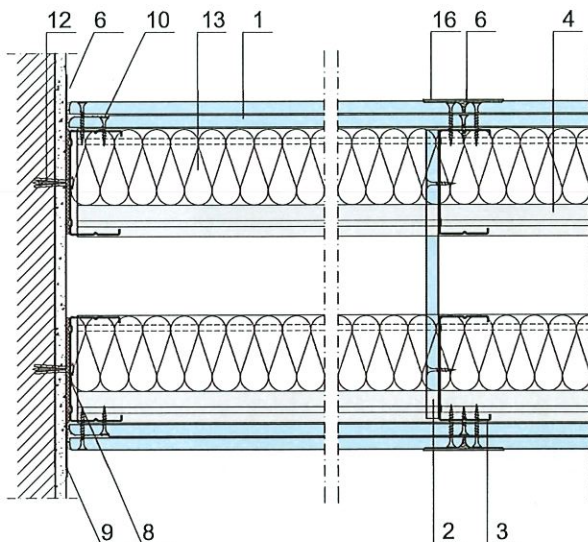
- | | |
|--|---|
| 1. Płyty KNAUF | 9. KNAUF Taśma przekładkowa |
| 2. Paski z płyt KNAUF | 10. KNAUF Wkręt do szybkiego montażu TN |
| 3. KNAUF Profil CW 50/75/100 | 11. KNAUF Wkręt do konstrukcji metalowej LB |
| 4. KNAUF Profil UW 50/75/100 | 12. np. KNAUF Łącznik rozporowy |
| 5. KNAUF Profil UW 75x80/75x100/100x100
lub 2 kątowniki L 50x80/75x80/100x80 gr. 1,0 mm | 13. Wełna mineralna |
| 6. KNAUF Masa szpachlowa | 14. Kątownik stalowy min. 50x80x0,55 mm |
| 7. KNAUF Narożnik ochronny (gdy wymagany) | 15. KNAUF Profil narożnikowy elastyczny |
| 8. KNAUF Taśma akustyczna | 16. KNAUF Taśma spoinowa |
| | 17. np. Knauf Stalowy łącznik rozporowy |

Rysunek 7.1 Ściany działowe KNAUF W116

Połączenie ze ścianą masywną oraz z posadzką

Konstrukcja z dwóch rzędów profili CW, połączonych paskami płyt, okładzina dwuwarstwowa

Ściana Instalacyjna



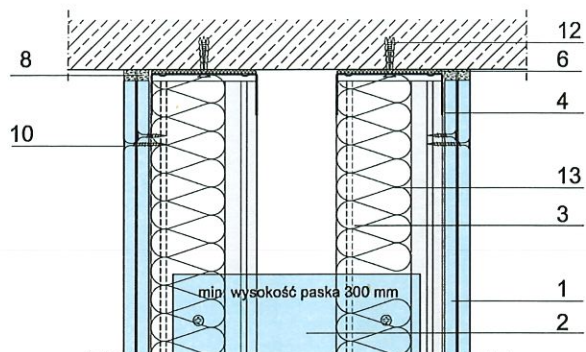
- | | |
|--|---|
| 1. Płyty KNAUF | 9. KNAUF Taśma przekładkowa |
| 2. Paski z płyt KNAUF | 10. KNAUF Wkręt do szybkiego montażu TN |
| 3. KNAUF Profil CW 50/75/100 | 11. KNAUF Wkręt do konstrukcji metalowej LB |
| 4. KNAUF Profil UW 50/75/100 | 12. np. KNAUF Łącznik rozporowy |
| 5. KNAUF Profil UW 75x80/75x100/100x100
lub 2 kątowniki L 50x80/75x80/100x80 gr. 1,0 mm | 13. Wełna mineralna |
| 6. KNAUF Masa szpachlowa | 14. Kątownik stalowy min. 50x80x0,55 mm |
| 7. KNAUF Narożnik ochronny (gdy wymagany) | 15. KNAUF Profil narożnikowy elastyczny |
| 8. KNAUF Taśma akustyczna | 16. KNAUF Taśma spoinowa |
| | 17. np. Knauf Stalowy łącznik rozporowy |

Rysunek 7.2 Ściany działowe KNAUF W116

Połączenie ze stropem

Konstrukcja z dwóch rzędów profili CW, połączonych paskami płyt, okładzina dwuwarstwowa

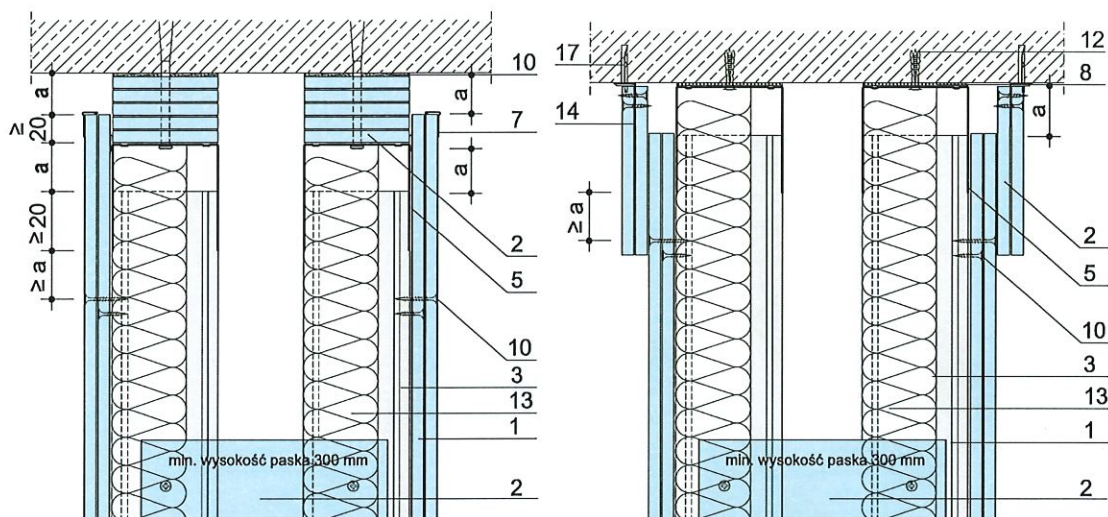
Ugięcie stropu ≤ 10 mm



Przesuwne połączenie ze stropem

Konstrukcja z dwóch rzędów profili CW, połączonych paskami płyt, okładzina dwuwarstwowa

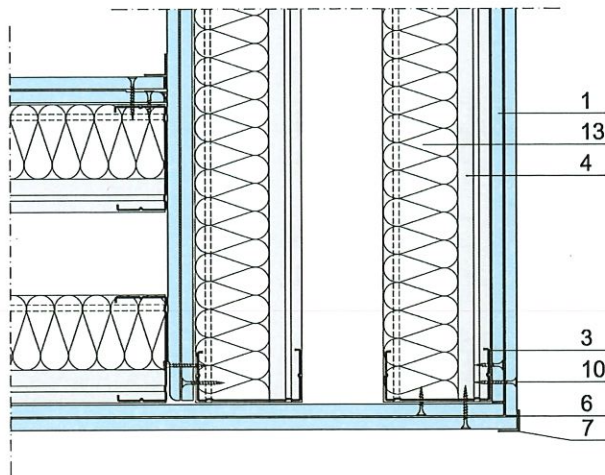
Ugięcie stropu: $10 \text{ mm} < a \leq 50 \text{ mm}$



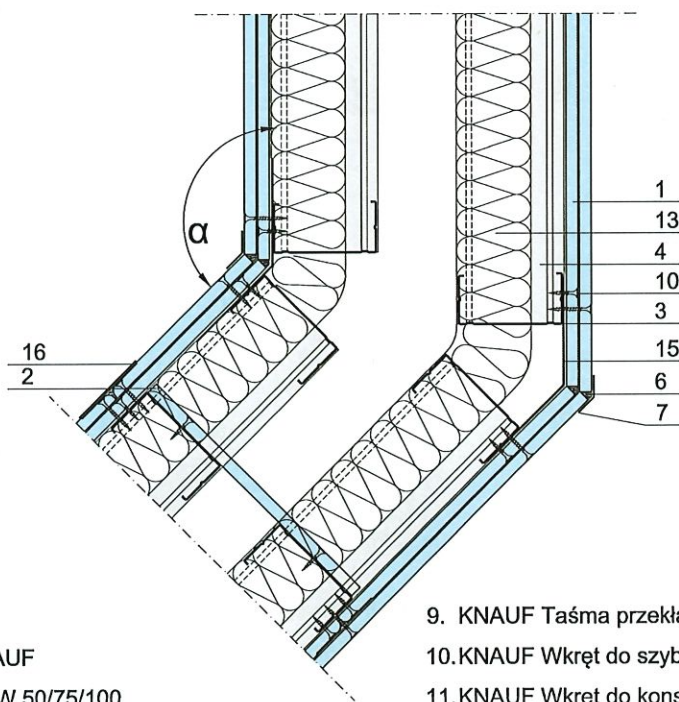
- | | |
|--|--|
| <ol style="list-style-type: none"> 1. Płyty KNAUF 2. Paski z płyt KNAUF 3. KNAUF Profil CW 50/75/100 4. KNAUF Profil UW 50/75/100 5. KNAUF Profil UW 75x80/75x100/100x100
lub 2 kątowniki L 50x80/75x80/100x80 gr. 1,0 mm 6. KNAUF Masa szpachlowa 7. KNAUF Narożnik ochronny (gdy wymagany) 8. KNAUF Taśma akustyczna | <ol style="list-style-type: none"> 9. KNAUF Taśma przekładkowa 10. KNAUF Wkręt do szybkiego montażu TN 11. KNAUF Wkręt do konstrukcji metalowej LB 12. np. KNAUF Łącznik rozporowy 13. Wełna mineralna 14. Kątownik stalowy min. 50x80x0,55 mm 15. KNAUF Profil narożnikowy elastyczny 16. KNAUF Taśma spoinowa 17. np. Knauf Stalowy łącznik rozporowy |
|--|--|

Rysunek 7.3 Ściany działowe KNAUF W116

Narożnik 90°- Konstrukcja z dwóch rzędów profili CW, połączonych paskami płyt, okładzina dwuwarstwowa



Narożnik 90°α<math><180^\circ</math>- Konstrukcja z dwóch rzędów profili CW, połączonych paskami płyt, okładzina dwuwarstwowa

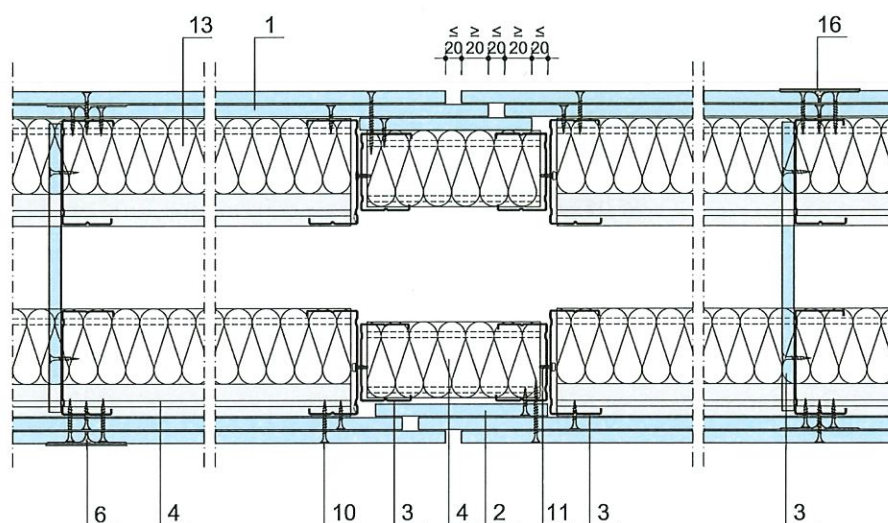


- | | |
|--|---|
| 1. Płyty KNAUF | 9. KNAUF Taśma przekładkowa |
| 2. Paski z płyt KNAUF | 10. KNAUF Wkręt do szybkiego montażu TN |
| 3. KNAUF Profil CW 50/75/100 | 11. KNAUF Wkręt do konstrukcji metalowej LB |
| 4. KNAUF Profil UW 50/75/100 | 12. np. KNAUF Łącznik rozporowy |
| 5. KNAUF Profil UW 75x80/75x100/100x100
lub 2 kątowniki L 50x80/75x80/100x80 gr. 1,0 mm | 13. Wełna mineralna |
| 6. KNAUF Masa szpachlowa | 14. Kątownik stalowy min. 50x80x0,55 mm |
| 7. KNAUF Narożnik ochronny (gdy wymagany) | 15. KNAUF Profil narożnikowy elastyczny |
| 8. KNAUF Taśma akustyczna | 16. KNAUF Taśma spoinowa |
| | 17. np. Knauf Stalowy łącznik rozporowy |

Rysunek 7.4 Ściany działowe KNAUF W116

Szczelina dylatacyjna - Konstrukcja z dwóch rzędów profili CW, połączonych paskami płyt, okładzina dwuwarstwowa

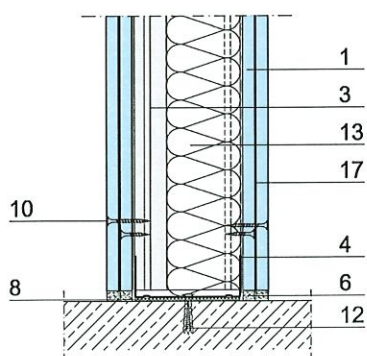
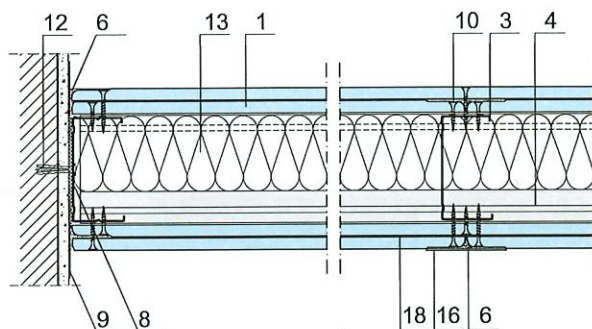
Dylatacje konstrukcyjne budynku muszą zostać powtórzone w konstrukcji ścian szkieletowych.
W przypadku ścian ciągłych wymagane jest umieszczenie szczelin dylatacyjnych w rozstawie ok. 15 m.



- | | |
|--|---|
| 1. Płyty KNAUF | 9. KNAUF Taśma przekładkowa |
| 2. Paski z płyt KNAUF | 10. KNAUF Wkręt do szybkiego montażu TN |
| 3. KNAUF Profil CW 50/75/100 | 11. KNAUF Wkręt do konstrukcji metalowej LB |
| 4. KNAUF Profil UW 50/75/100 | 12. np. KNAUF Łącznik rozporowy |
| 5. KNAUF Profil UW 75x80/75x100/100x100
lub 2 kątowniki L 50x80/75x80/100x80 gr. 1,0 mm | 13. Wełna mineralna |
| 6. KNAUF Masa szpachlowa | 14. Kątownik stalowy min. 50x80x0,55 mm |
| 7. KNAUF Narożnik ochronny (gdy wymagany) | 15. KNAUF Profil narożnikowy elastyczny |
| 8. KNAUF Taśma akustyczna | 16. KNAUF Taśma spoinowa |
| | 17. np. Knauf Stalowy łącznik rozporowy |

Rysunek 8.1. Ściany działowe KNAUF W118

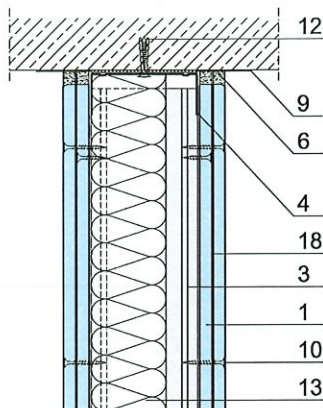
Połączenie ze ścianą masywną oraz z posadzką
Konstrukcja z pojedynczych profili CW, okładzina dwuwarstwowa



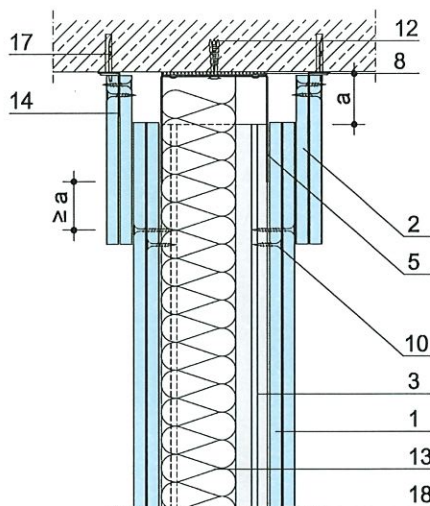
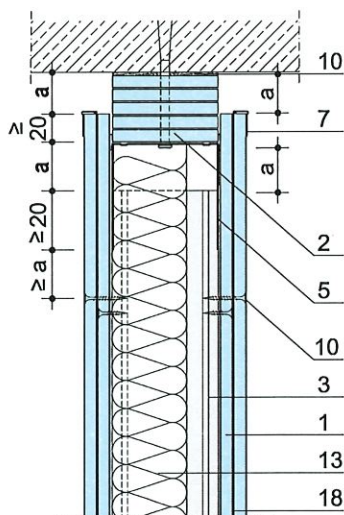
- | | |
|--|---|
| 1. Płyty KNAUF | 10. KNAUF Wkręt do szybkiego montażu TN |
| 2. Paski z płyt KNAUF | 11. KNAUF Wkręt do konstrukcji metalowej LB |
| 3. KNAUF Profil CW 50/75/100 | 12. np. KNAUF Łącznik rozporowy |
| 4. KNAUF Profil UW 50/75/100 | 13. Wełna mineralna |
| 5. KNAUF Profil UW 75x80/75x100/100x100
lub 2 kątowniki L 50x80/75x80/100x80 gr. 1,0 mm | 14. Kątownik stalowy min. 50x80x0,55 mm |
| 6. KNAUF Masa szpachlowa | 15. KNAUF Profil narożnikowy elastyczny |
| 7. KNAUF Narożnik ochronny (gdy wymagany) | 16. KNAUF Taśma spoinowa |
| 8. KNAUF Taśma akustyczna | 17. np. KNAUF Stalowy łącznik rozporowy |
| 9. KNAUF Taśma przekładkowa | 18. Blacha stalowa ocynkowana gr. min. 0,5 mm |

Rysunek 8.2. Ściany działowe KNAUF W118

Połączenie ze stropem - Konstrukcja z pojedynczych profili CW, okładzina dwuwarstwowa
Ugięcie stropu ≤ 10 mm



Przesuwne połączenie ze stropem - Konstrukcja z pojedynczych profili CW, okładzina dwuwarstwowa
Ugięcie stropu: $10 \text{ mm} < a \leq 50 \text{ mm}$

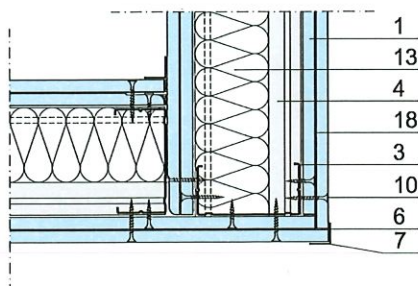


1. Płyty KNAUF
2. Paski z płyt KNAUF
3. KNAUF Profil CW 50/75/100
4. KNAUF Profil UW 50/75/100
5. KNAUF Profil UW 75x80/75x100/100x100
lub 2 kątowniki L 50x80/75x80/100x80 gr. 1,0 mm
6. KNAUF Masa szpachlowa
7. KNAUF Narożnik ochronny (gdy wymagany)
8. KNAUF Taśma akustyczna
9. KNAUF Taśma przekładkowa

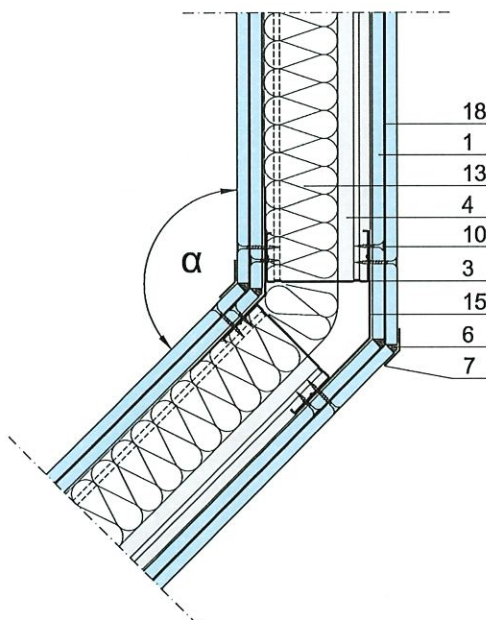
10. KNAUF Wkręt do szybkiego montażu TN
11. KNAUF Wkręt do konstrukcji metalowej LB
12. np. KNAUF Łącznik rozporowy
13. Wełna mineralna
14. Kątownik stalowy min. 50x80x0,55 mm
15. KNAUF Profil narożnikowy elastyczny
16. KNAUF Taśma spoinowa
17. np. KNAUF Stalowy łącznik rozporowy
18. Blacha stalowa ocynkowana gr. min. 0,5 mm

Rysunek 8.3. Ściany działowe KNAUF W118

Narożnik 90°- Konstrukcja z pojedynczych profili CW, okładzina dwuwarstwowa



Narożnik $90^\circ < \alpha < 180^\circ$ - Konstrukcja z pojedynczych profili CW, okładzina dwuwarstwowa



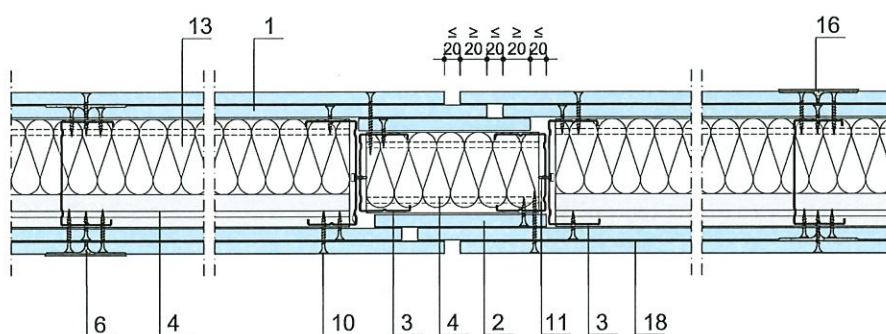
- | | |
|--|---|
| 1. Płyty KNAUF | 10. KNAUF Wkręt do szybkiego montażu TN |
| 2. Paski z płyt KNAUF | 11. KNAUF Wkręt do konstrukcji metalowej LB |
| 3. KNAUF Profil CW 50/75/100 | 12. np. KNAUF Łącznik rozporowy |
| 4. KNAUF Profil UW 50/75/100 | 13. Wełna mineralna |
| 5. KNAUF Profil UW 75x80/75x100/100x100
lub 2 kątowniki L 50x80/75x80/100x80 gr. 1,0 mm | 14. Kątownik stalowy min. 50x80x0,55 mm |
| 6. KNAUF Masa szpachlowa | 15. KNAUF Profil narożnikowy elastyczny |
| 7. KNAUF Narożnik ochronny (gdy wymagany) | 16. KNAUF Taśma spoinowa |
| 8. KNAUF Taśma akustyczna | 17. np. KNAUF Stalowy łącznik rozporowy |
| 9. KNAUF Taśma przekładkowa | 18. Blacha stalowa ocynkowana gr. min. 0,5 mm |

Rysunek 8.4. Ściany działowe KNAUF W118

Szczelina dylatacyjna - Konstrukcja z pojedynczych profili CW, okładzina dwuwarstwowa

Dylatacje konstrukcyjne budynku muszą zostać powtórzone w konstrukcji ścian szkieletowych.

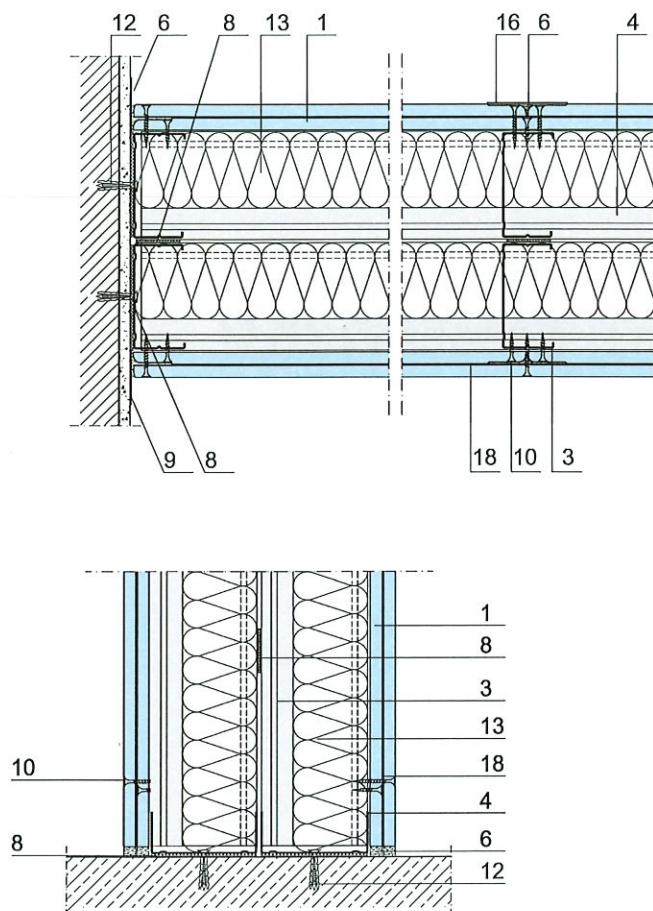
W przypadku ścian ciągłych wymagane jest umieszczenie szczelin dylatacyjnych w rozstawie ok. 15 m.



- | | |
|--|---|
| 1. Płyty KNAUF | 10. KNAUF Wkręt do szybkiego montażu TN |
| 2. Paski z płyt KNAUF | 11. KNAUF Wkręt do konstrukcji metalowej LB |
| 3. KNAUF Profil CW 50/75/100 | 12. np. KNAUF Łącznik rozporowy |
| 4. KNAUF Profil UW 50/75/100 | 13. Wełna mineralna |
| 5. KNAUF Profil UW 75x80/75x100/100x100
lub 2 kątowniki L 50x80/75x80/100x80 gr. 1,0 mm | 14. Kątownik stalowy min. 50x80x0,55 mm |
| 6. KNAUF Masa szpachlowa | 15. KNAUF Profil narożnikowy elastyczny |
| 7. KNAUF Narożnik ochronny (gdy wymagany) | 16. KNAUF Taśma spoinowa |
| 8. KNAUF Taśma akustyczna | 17. np. KNAUF Stalowy łącznik rozporowy |
| 9. KNAUF Taśma przekładkowa | 18. Blacha stalowa ocynkowana gr. min. 0,5 mm |

Rysunek 9.1. Ściany działowe KNAUF W119

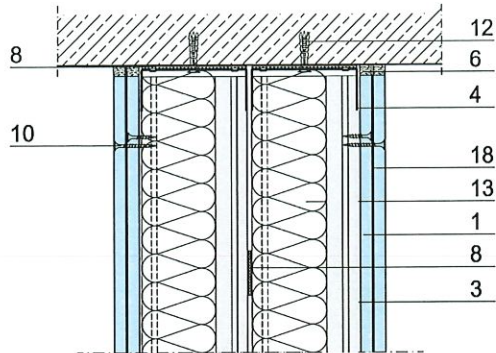
Połączenie ze ścianą masywną oraz z posadzką
Konstrukcja z dwóch rzędów profili CW, okładzina dwuwarstwowa



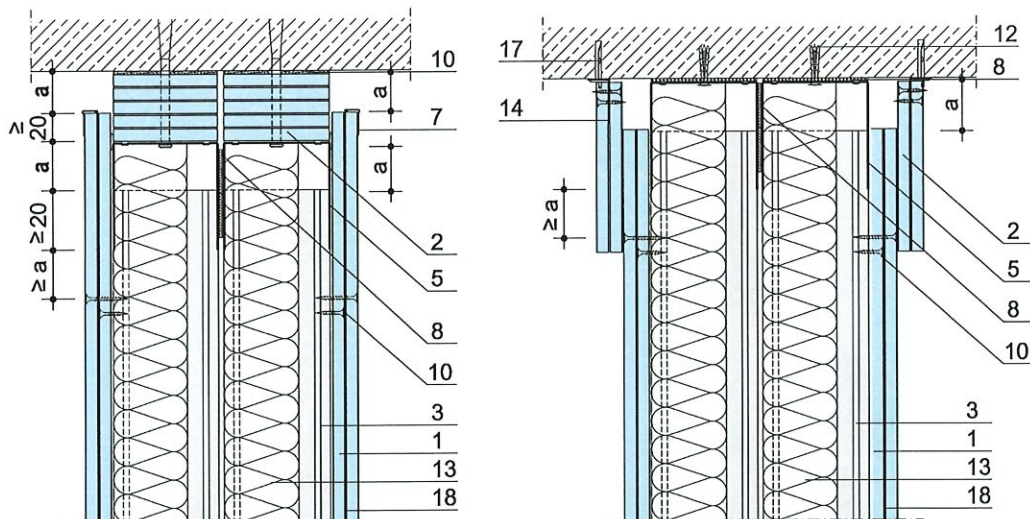
- | | |
|--|---|
| 1. Płyty KNAUF | 10. KNAUF Wkręt do szybkiego montażu TN |
| 2. Paski z płyt KNAUF | 11. KNAUF Wkręt do konstrukcji metalowej LB |
| 3. KNAUF Profil CW 50/75/100 | 12. np. KNAUF Łącznik rozporowy |
| 4. KNAUF Profil UW 50/75/100 | 13. Wełna mineralna |
| 5. KNAUF Profil UW 75x80/75x100/100x100
lub 2 kątowniki L 50x80/75x80/100x80 gr. 1,0 mm | 14. Kątownik stalowy min. 50x80x0,55 mm |
| 6. KNAUF Masa szpachlowa | 15. KNAUF Profil narożnikowy elastyczny |
| 7. KNAUF Narożnik ochronny (gdy wymagany) | 16. KNAUF Taśma spoinowa |
| 8. KNAUF Taśma akustyczna | 17. np. KNAUF Stalowy łącznik rozporowy |
| 9. KNAUF Taśma przekładkowa | 18. Blacha stalowa ocynkowana gr. min. 0,5 mm |

Rysunek 9.2. Ściany działowe KNAUF W119

Połączenie ze stropem - Konstrukcja z dwóch rzędów profili CW, okładzina dwuwarstwowa
Ugięcie stropu ≤ 10 mm



Przesuwne połączenie ze stropem - Konstrukcja z pojedynczych profili CW, okładzina dwuwarstwowa
Ugięcie stropu: $10 \text{ mm} < a \leq 50 \text{ mm}$

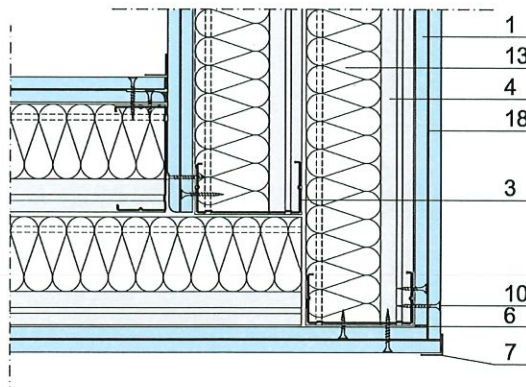


1. Płyty KNAUF
2. Paski z płyt KNAUF
3. KNAUF Profil CW 50/75/100
4. KNAUF Profil UW 50/75/100
5. KNAUF Profil UW 75x80/75x100/100x100
lub 2 kątowniki L 50x80/75x80/100x80 gr. 1,0 mm
6. KNAUF Masa szpachlowa
7. KNAUF Narożnik ochronny (gdy wymagany)
8. KNAUF Taśma akustyczna
9. KNAUF Taśma przekładkowa

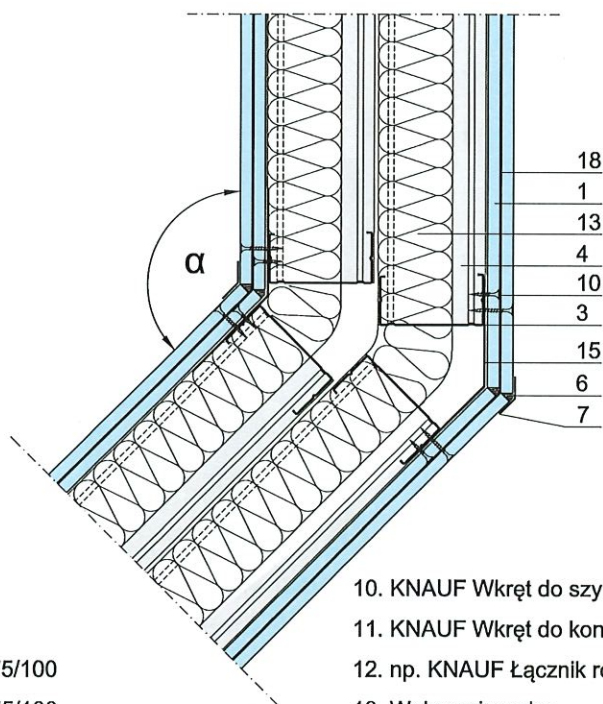
10. KNAUF Wkręt do szybkiego montażu TN
11. KNAUF Wkręt do konstrukcji metalowej LB
12. np. KNAUF Łącznik rozporowy
13. Wełna mineralna
14. Kątownik stalowy min. 50x80x0,55 mm
15. KNAUF Profil narożnikowy elastyczny
16. KNAUF Taśma spoinowa
17. np. KNAUF Stalowy łącznik rozporowy
18. Blacha stalowa ocynkowana gr. min. 0,5 mm

Rysunek 9.3. Ściany działowe KNAUF W119

Narożnik 90°- Konstrukcja z dwóch rzędów profili CW, okładzina dwuwarstwowa



Narożnik 90°< α <180°- Konstrukcja z dwóch rzędów profili CW, okładzina dwuwarstwowa



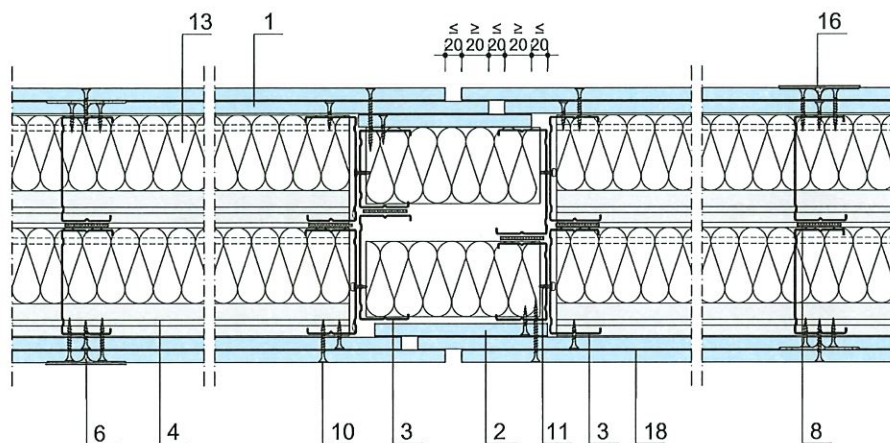
- | | |
|--|---|
| 1. Płyty KNAUF | 10. KNAUF Wkręt do szybkiego montażu TN |
| 2. Paski z płyt KNAUF | 11. KNAUF Wkręt do konstrukcji metalowej LB |
| 3. KNAUF Profil CW 50/75/100 | 12. np. KNAUF Łącznik rozporowy |
| 4. KNAUF Profil UW 50/75/100 | 13. Wełna mineralna |
| 5. KNAUF Profil UW 75x80/75x100/100x100
lub 2 kątowniki L 50x80/75x80/100x80 gr. 1,0 mm | 14. Kątownik stalowy min. 50x80x0,55 mm |
| 6. KNAUF Masa szpachlowa | 15. KNAUF Profil narożnikowy elastyczny |
| 7. KNAUF Narożnik ochronny (gdy wymagany) | 16. KNAUF Taśma spoinowa |
| 8. KNAUF Taśma akustyczna | 17. np. KNAUF Stalowy łącznik rozporowy |
| 9. KNAUF Taśma przekładkowa | 18. Blacha stalowa ocynkowana gr. min. 0,5 mm |

Rysunek 9.4. Ściany działowe KNAUF W119

Szczelina dylatacyjna - Konstrukcja z dwóch rzędów profili CW, okładzina dwuwarstwowa

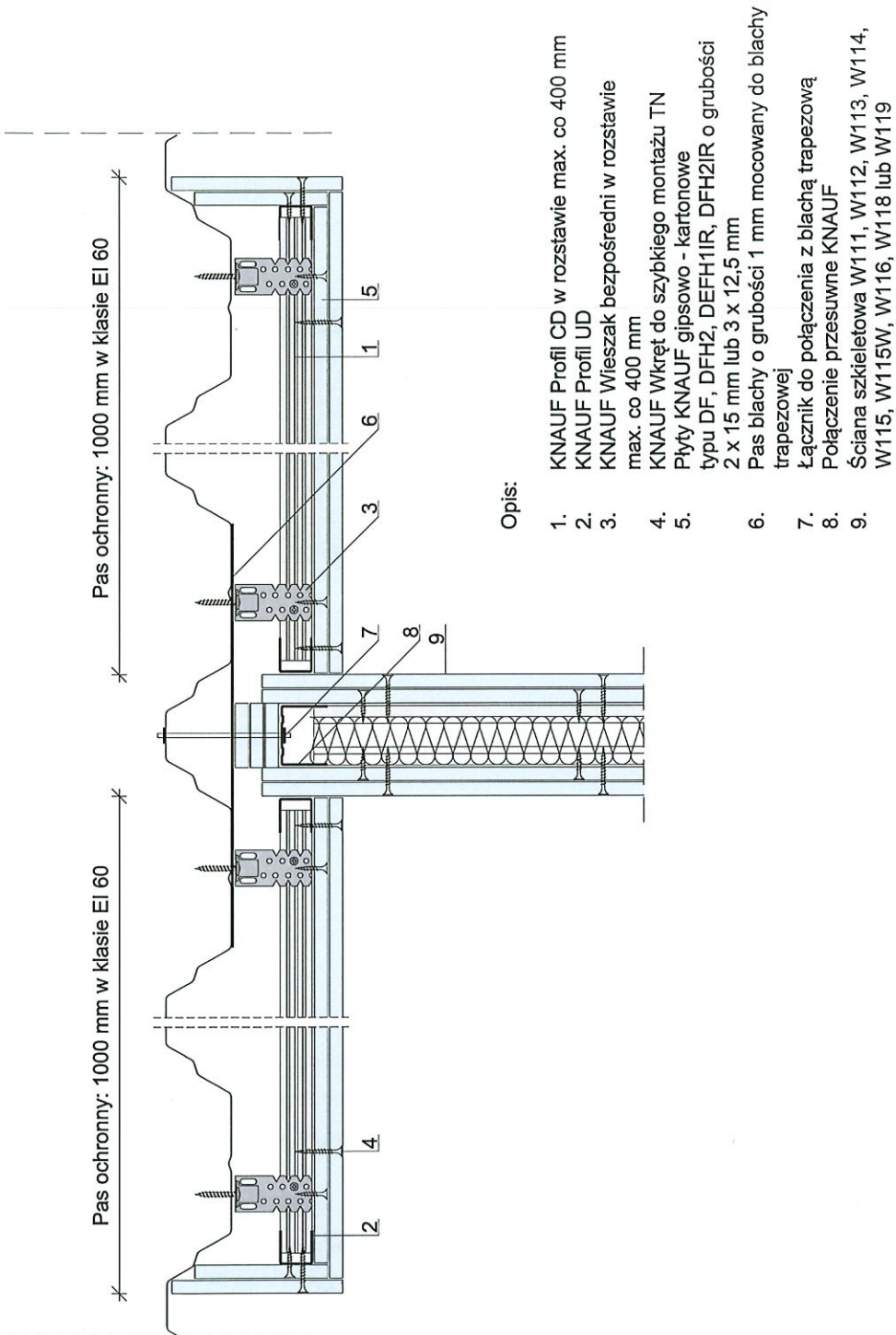
Dylatacje konstrukcyjne budynku muszą zostać powtórzone w konstrukcji ścian szkieletowych.

W przypadku ścian ciągłych wymagane jest umieszczenie szczelin dylatacyjnych w rozstawie ok. 15 m.



- | | |
|--|---|
| 1. Płyty KNAUF | 10. KNAUF Wkręt do szybkiego montażu TN |
| 2. Paski z płyt KNAUF | 11. KNAUF Wkręt do konstrukcji metalowej LB |
| 3. KNAUF Profil CW 50/75/100 | 12. np. KNAUF Łącznik rozporowy |
| 4. KNAUF Profil UW 50/75/100 | 13. Wełna mineralna |
| 5. KNAUF Profil UW 75x80/75x100/100x100
lub 2 kątowniki L 50x80/75x80/100x80 gr. 1,0 mm | 14. Kątownik stalowy min. 50x80x0,55 mm |
| 6. KNAUF Masa szpachlowa | 15. KNAUF Profil narożnikowy elastyczny |
| 7. KNAUF Narożnik ochronny (gdy wymagany) | 16. KNAUF Taśma spoinowa |
| 8. KNAUF Taśma akustyczna | 17. np. KNAUF Stalowy łącznik rozporowy |
| 9. KNAUF Taśma przekładkowa | 18. Blacha stalowa ocynkowana gr. min. 0,5 mm |

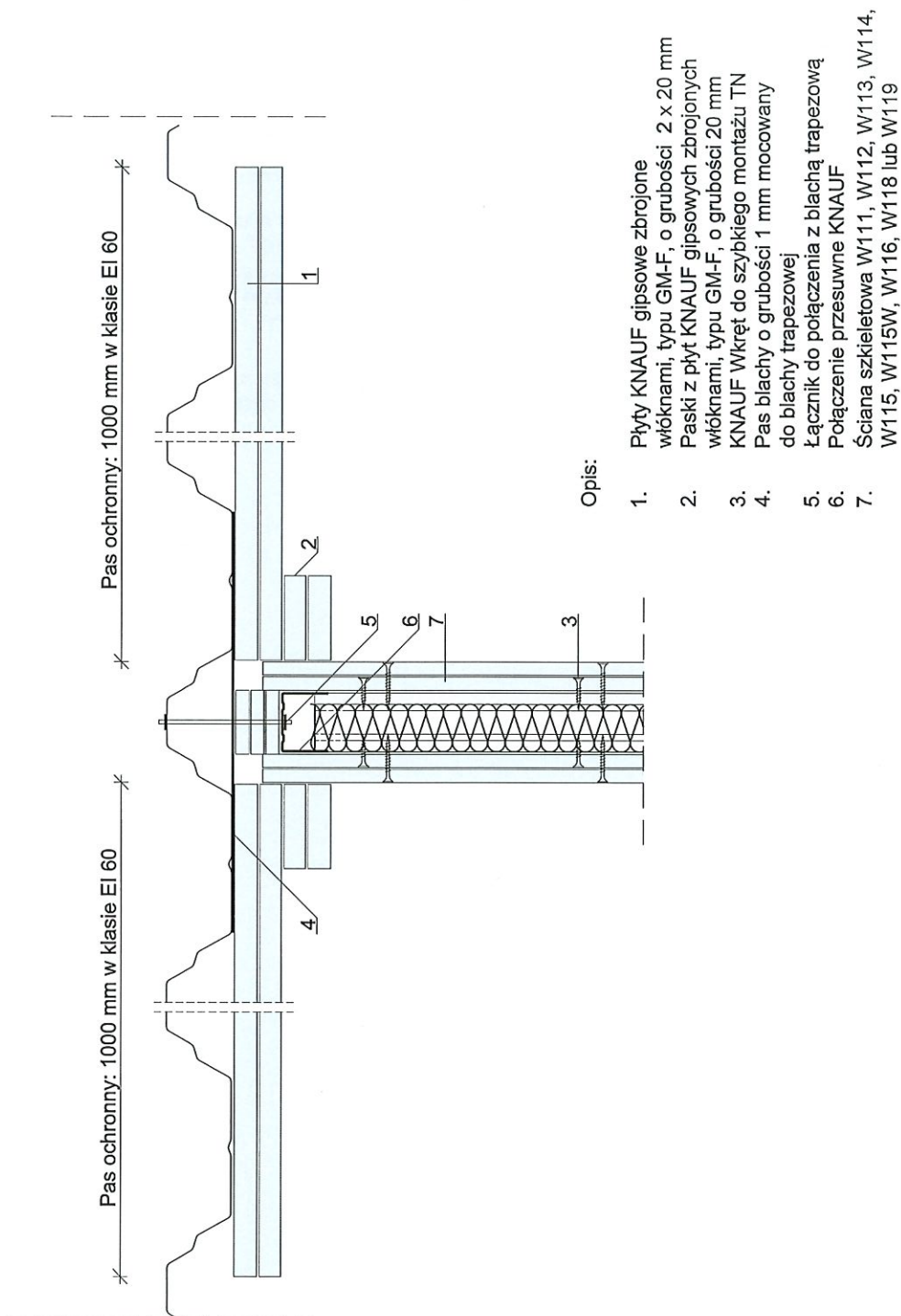
Rysunek 10. Ściany działowe KNAUF W111, W112, W113, W114, W115, W115W, W116, W118, W119 – Połączenia z dachem rozprzestrzeniającym ogień



Opis:

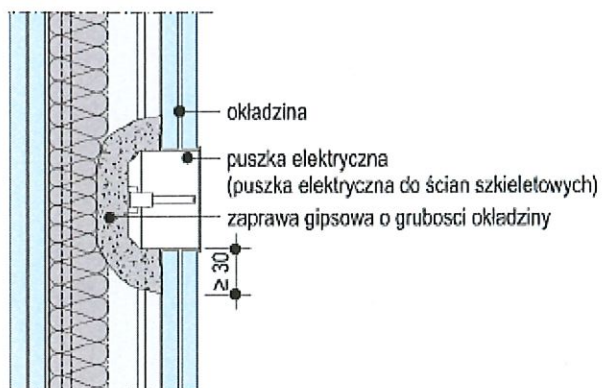
1. KNAUF Profil CD w rozstawie max. co 400 mm
2. KNAUF Profil UD
3. KNAUF Wieszak bezpośredni w rozstawie max. co 400 mm
4. KNAUF Wkręt do szybkiego montażu TN
5. Płyty KNAUF gipsowo - kartonowe typu DF, DFH2, DEFH1IR, DFH2IR o grubości 2 x 15 mm lub 3 x 12,5 mm
6. Pas blachy o grubości 1 mm mocowany do blachy trapezowej
7. Łącznik do połączenia z blachą trapezową
8. Połączenie przesuwnie KNAUF
9. Ściana szkieletowa W111, W112, W113, W114, W115, W115W, W116, W118 lub W119

Rysunek 11. Ściany działowe KNAUF W111, W112, W113, W114, W115, W115W, W116, W118, W119 – Połączenia z dachem rozprzestrzeniającym ogień

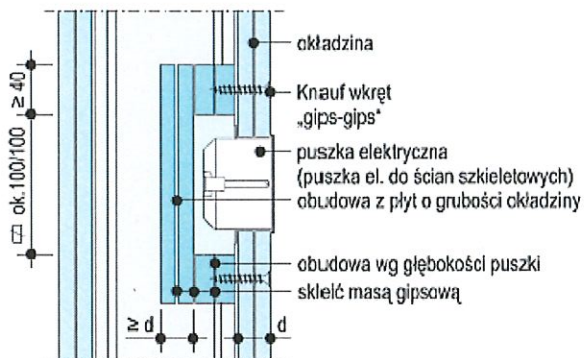


Rysunek 12. Montaż puszek elektrycznych w ścianach działowych KNAUF W111, W112, W113, W114, W115, W115W, W116, W118 i W119: a) z zaprawą gipsową; b) z obudową z płyt; c) zabezpieczenie wełną skalną o grubości ≥ 50 mm, wysokości ≥ 500 mm ponad krawędź puszkę i gęstości ≥ 50 kg/m³).

a)



b)



c)

