



Wandverkleidungen

HERADESIGN® Wallcoustic Element

(HERADESIGN® Wandabsorber)

Einzelelement

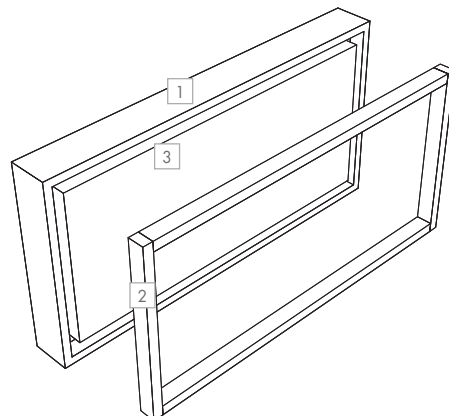


- Das HERADESIGN® Wallcoustic Element ist ein magnesitgebundenes Holzwolle-Akustikelement mit einer eingeklebten 50mm oder 100mm starken Akustikauflage
- Erhältlich in vier verschiedenen Größen mit einer HERADESIGN® Superfine Oberfläche
- Wird als Bausatz geliefert und ist schnell und einfach zu montieren



Wandverkleidungen
HERADESIGN® Wallcoustic Element
 Einzelement

Oberflächen	HERADESIGN® Superfine										
Plattendicke (mm)	25										
Abmessungen (mm)	1200 x 600 x 125 (L x B x H): 1200 x 600 x 75 (L x B x H):		Akustikauflage [mm] 100mm 50mm		600 x 600 x 125 (L x B x H): 600 x 600 x 75 (L x B x H):		Akustikauflage [mm] 100mm 50mm				
System	Der Wandabsorber wird einbaufertig in einem Stück geliefert und kann mit dem mitgelieferten Holzrahmen in jeder beliebigen Position schnell auf einem tragenden vertikalen Untergrund montiert werden.										
Gewicht	1200 x 600 x 125: 18,3 kg/Stk. 1200 x 600 x 75: 15,9 kg/Stk.				600 x 600 x 125: 10,5 kg/Stk. 600 x 600 x 75: 8,4 kg/Stk.						
Farben	Standard Farben			VD Vario Design Farben							
	 Weiss Ähnlich RAL 9010	 Beige Naturton 13	<ul style="list-style-type: none"> Granite Steel Green Marble Copper Oak Brass Sundstone Concrete <ul style="list-style-type: none"> • Andere Farben aus den gängigen RAL- und NCS-Farbsystemen sind erhältlich. • Aufgrund der rauen Faser- und Plattenoberfläche können Abweichungen in Farbe und Aussehen auftreten. 								
Schallabsorption	Plattentyp + Abmessungen L x B x H [mm]		Dicke [mm]	HERADESIGN® Akustikauflage [mm] [kg/m³]		Äquivalente Absorptionsfläche Aobj [m²] Frequenzen [Hz]					
						125	250	500	1000	2000	4000
	HERADESIGN® Superfine: 1200 x 600 x 125		25	100	50	0,60	1,30	1,40	1,20	1,10	1,10
	HERADESIGN® Superfine: 1200 x 600 x 75		25	50	50	0,20	0,80	1,10	0,90	1,00	0,90
	HERADESIGN® Superfine: 600 x 600 x 125		25	100	50	0,30	0,70	0,80	0,70	0,60	0,60
HERADESIGN® Superfine: 600 x 600 x 75		25	50	50	0,10	0,40	0,60	0,50	0,50	0,50	
Brandverhalten	Euroklasse B-s1,d0 gemäß EN 13501-1										
Feuchtigkeitsbeständigkeit	Nicht geeignet für Hallenbäder, Tiefgaragen und Außenbereiche										
Reinigung											
Nachhaltigkeit											



- 1 HERADESIGN® Wandakustik-Element
- 2 Montagerahmen
- 3 Verklebte Akustikauflage

Vorherige Seite HERADESIGN® Wallcoustic Element (HERADESIGN® Campus, Austria, ©Foto Glanznj)

Optionen mit diesem Symbol sind in unserem **Vario Design** Sortiment erhältlich. Einige Farbkombinationen und/oder Perforationen sind nicht für jedes Produkt verfügbar. Die Produkte können von Land zu Land variieren. Bitte wenden Sie sich an Ihren örtlichen Vertriebsmitarbeiter. Für weitere Informationen und rechtliche Hinweise besuchen Sie bitte unsere Website knaufceilingsolutions.com

09/2022