

# KNAUF

Applications Générales

## DONN® DX24 ESPACE I GK

### Ossature apparente 24 mm pour des longues portées Système C

#### Caractéristiques principales

- Les profils porteurs d'une hauteur de 70 mm permettent de supporter des charges plus importantes et/ou permet d'avoir des distances entre suspentes plus importantes
- Entièrement compatible avec toutes les entretoises DONN® DX24
- L'espacement des suspentes jusqu'à 2,80 m permet d'optimiser le nombre et le temps de mise en œuvre des suspentes, et d'éviter les ossatures primaires pour les pléniums inférieurs à 2 m

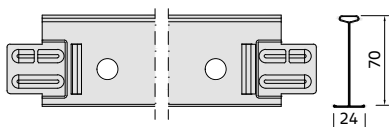
#### Zones d'application

- Santé / Éducation / Salles de réunion / Bureaux individuels

#### Caractéristiques techniques

- Matériau : acier galvanisé
- Finition de surface : peinture polyester cuite au four
- Couleur : tous les produits standards en Blanc DONN® et en noir (LM)
- Autres couleurs disponibles sur demande
- Disponible en version KB (classe D selon la NF EN 13964 : 2014)

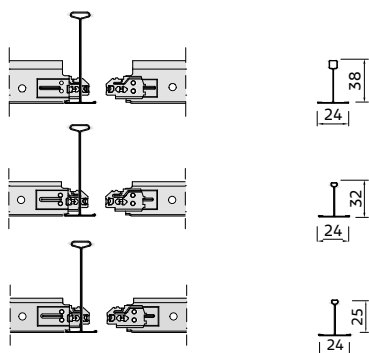
### DONN® DX24 ESPACE | Profil porteur (connexion bulbe à bulbe)



Références	Dimensions (mm)				Conditionnement/carton		Poids/carton kg	Cartons/palette
	Longueur	Largeur	Hauteur	Lumières	pcs	ml		
DXE24QG360W*	3600	24	70	300	10	36,00	28,50	50

\*Produit disponible en version résistante à la corrosion classe D (KB). Egalement disponible en Noir Mat (LM). Veuillez contacter votre commercial pour plus d'informations.

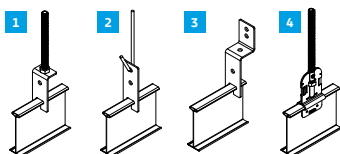
### DONN® DX24 Espace | Entretoise (système à verrou, à épaulement GK)



#### Entretoise - Avec lumière

DX24XH180W	1800	24	38	300	20	36,00	13,50	70
DX24XH120W	1200	21	38	300	30	72,00	25,50	60
DX24TM120W	1200	24	32	300	60	72,00	18,00	75
DX24XM120W	1200	24	32	300	60	72,00	21,00	75
DX24TS60W	600	24	25	300	60	36,00	8,00	150

### DONN® DX24 ESPACE | Accessoires

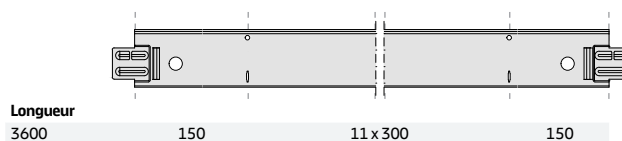


No.	Références	Conditionnement/carton		Poids/carton	Description
		pcs	ml	kg	
1	PSS1*	50	-	2	Suspente coulissante pour DXE
2	PSS1D	50	-	3	Suspente droite pour DXE
3	PSS2*	50	-	2	Suspente murale pour DXE
4	PSS3*	50	-	3	Suspente renforcée pour porteur DXE

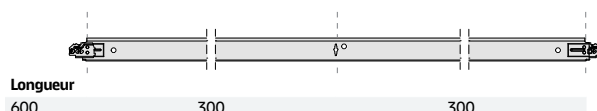
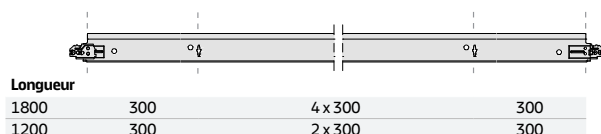
\* Existe en traitement anti corrosion: KB (classe D)

### Schéma de montage

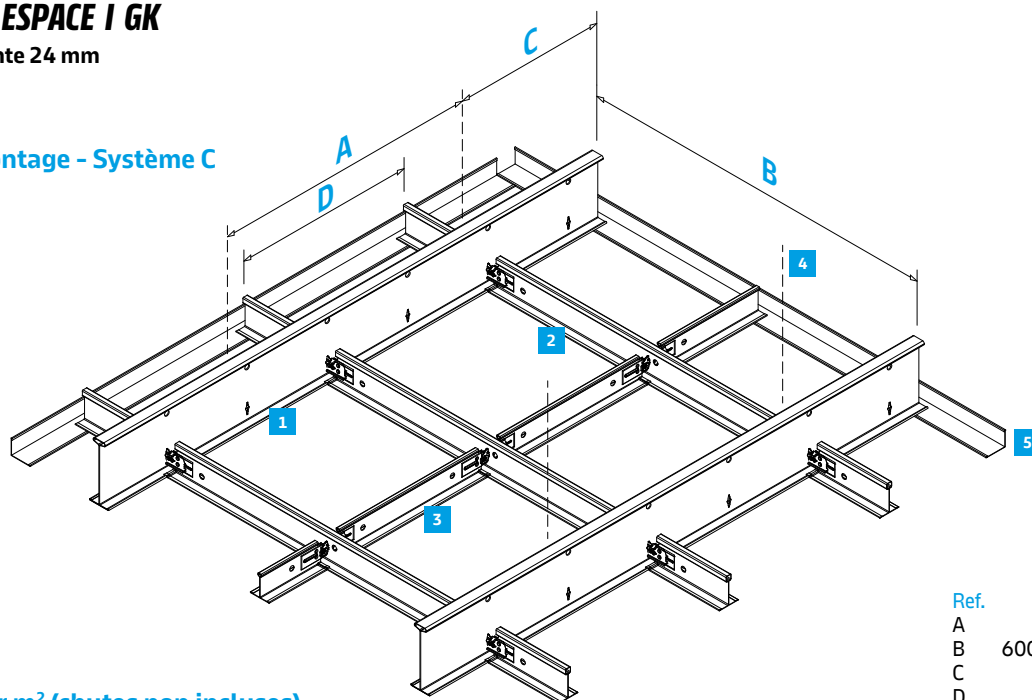
#### DONN® DX24 ESPACE | Profil porteur (connexion bulbe à bulbe)



#### DONN® DX24 ESPACE | Entretoise (système à verrou, à épaulement GK)



## Schéma de montage - Système C



Ref.	Distance (mm)
A	max. 3000
B	600/1200/1800
C	max. 400
D	600/1200

Quantitatif par m<sup>2</sup> (chutes non incluses)

No.	Description	Références	Module 600 x 600	Module 1200 x 600
1	Profil Porteur	DXE24QG360W DXE24ZG312,5W	0,84 ml	0,84 ml
2	Entretoise longue	DX24TM120W DX24XH120W DX24XM120W	1,67 ml	1,67 ml
3	Entretoise courte	DX24TS60W	0,84 ml	-
4	Suspente pour distance 1200 mm	-	0,70 pcs	0,70 pcs
	Clip de maintien	-	5,56 pcs*	5,56 pcs*
	Dalles	-	2,78 pcs	1,39 pcs
5	Cornière		Dépend de la dimension de la pièce (approx. 0,6 ml/m <sup>2</sup> )	

\*Ratio à affiner selon la configuration et modèle de clip de maintien

Tableau de charges | Charges réparties admissibles (kg/m<sup>2</sup>)

Entraxe Profils Porteurs Distance entre suspentes A (mm)	1800 mm	1200 mm			600 mm
	Module 600 x 600 QG-XH-TS	Module 600 x 600, 1200 x 600		Module 600 x 600	Module 600 x 600
		QG-XH-TS	QG-XM-TS	QG-TM-TS	QG-TS
1600	11,1	16,6	16,6	15,4	25,0
1800	8,6	13,0	13,0	13,0	25,0
2000	6,9	10,4	10,4	10,4	20,8
2200	5,6	8,5	8,5	8,5	17,0
2400	4,6	7,0	7,0	7,0	14,0
2600	-	5,9	5,9	5,9	11,8
2700	-	5,4	5,4	5,4	10,8
2800	-	4,8	4,8	4,8	9,9
3000	-	4,2	4,2	4,2	8,5

Note:  
La charge par m<sup>2</sup> doit être répartie uniformément (pas de charges ponctuelles supplémentaires). Une fois la charge répartie, la flèche restera dans les limites de la flèche autorisée selon la classe 2 (L/300) de la norme EN 13964, à condition que la pose soit effectuée comme indiqué.

Pour d'autres configurations d'installation d'ossature, capacités de charge ou distances de suspension, veuillez contacter Knauf Ceiling Solutions. Les abaques de charge sont établis avec l'entraxe le plus petit possible.

Réaction au feu		Euroclasse <b>A1</b> en accord avec EN 13501-1			
Qualité de l'air		 A+	 ISO 3		
Entretien / Durabilité				 jusqu'à 25%	
Option de design					

Toutes les mesures sont exprimées en millimètres. Toutes les dimensions sont nominales. L'alignement des entretoises est obtenu en plaçant les entretoises sur le côté droit de la section adjacente.