



gültig bis
30.01.2028

EPD-BVG-20160303-IBE-DE

Gipsvliesplatten

zur Produktfamilie gehören

Drystar-Board

kNAUF

UMWELT-PRODUKTDEKLARATION

nach ISO 14025 und EN 15804+A2

Deklarationsinhaber	Bundesverband der Gipsindustrie e.V.
Herausgeber	Institut Bauen und Umwelt e.V. (IBU)
Programmhalter	Institut Bauen und Umwelt e.V. (IBU)
Deklarationsnummer	EPD-BVG-20160303-IBE1-DE
Ausstellungsdatum	31.01.2023
Gültig bis	30.01.2028

GIPSVLIESPLATTE

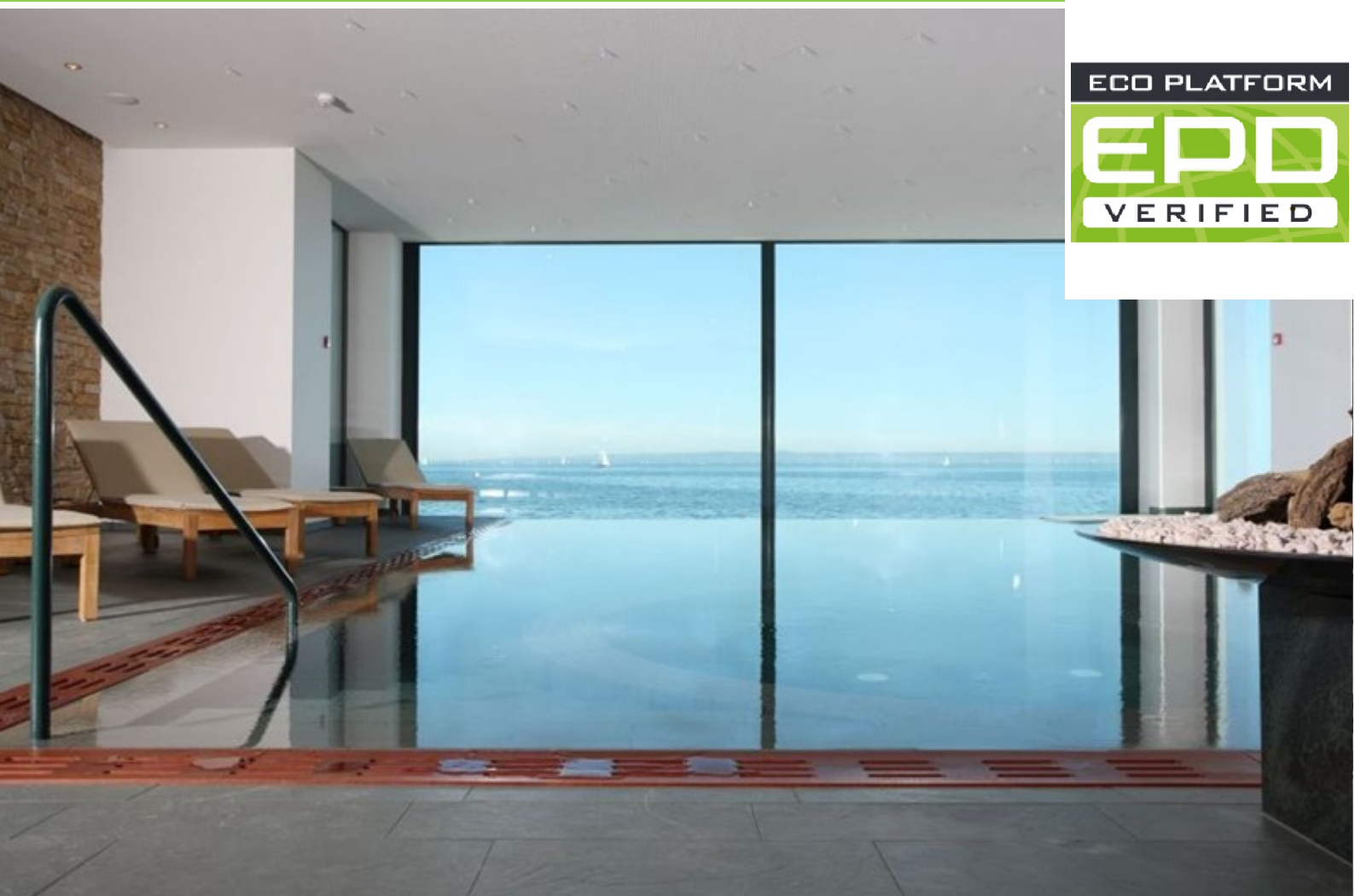
Bundesverband der Gipsindustrie e.V.

www.ibu-epd.com | <https://epd-online.com>



ECO PLATFORM

EPD
VERIFIED



1. Allgemeine Angaben

<p>Bundesverband der Gipsindustrie e.V.</p> <p>Programmhalter IBU – Institut Bauen und Umwelt e.V. Hegelplatz 1 10117 Berlin Deutschland</p> <hr/> <p>Deklarationsnummer EPD-BVG-20160303-IBE1-DE</p> <hr/> <p>Diese Deklaration basiert auf den Produktkategorien-Regeln: Gipsplatten, 01.2019 (PCR geprüft und zugelassen durch den unabhängigen Sachverständigenrat (SVR))</p> <hr/> <p>Ausstellungsdatum 31.01.2023</p> <hr/> <p>Gültig bis 30.01.2028</p> <hr/> <p> Dipl. Ing. Hans Peters (Vorstandsvorsitzender des Instituts Bauen und Umwelt e.V.)</p> <hr/> <p> Dr. Alexander Röder (Geschäftsführer Instituts Bauen und Umwelt e.V.)</p>	<p>GIPSVLIESPLATTE</p> <hr/> <p>Inhaber der Deklaration Bundesverband der Gipsindustrie e.V. Kochstraße 6-7 10969 Berlin</p> <hr/> <p>Deklariertes Produkt/deklarierte Einheit Gipsvliesplatte, 1m², Dicke 12,5 mm, Typ GM-FH11 und GM-FH1 nach EN 15283-1 oder ETA</p> <hr/> <p>Gültigkeitsbereich: Die EPD gilt für die Mitgliedsunternehmen des Bundesverbandes der Gipsindustrie e.V. gemäß aktueller Mitgliederliste auf https://www.gips.de/epd-ansprechpartner/gipsplatten/ für die in Deutschland hergestellten Produkte. Die Ökobilanz berücksichtigt spezifische Informationen der Hersteller und der Zulieferer von Komponenten für den gesamten Lebenszyklus.</p> <p>Der Inhaber der Deklaration haftet für die zugrundeliegenden Angaben und Nachweise; eine Haftung des IBU in Bezug auf Herstellerinformationen, Ökobilanzdaten und Nachweise ist ausgeschlossen. Die EPD wurde nach den Vorgaben der EN 15804+A2 erstellt. Im Folgenden wird die Norm vereinfacht als EN 15804 bezeichnet.</p> <hr/> <p>Verifizierung</p> <p>Die Europäische Norm EN 15804 dient als Kern-PCR</p> <p>Unabhängige Verifizierung der Deklaration und Angaben gemäß ISO 14025:2011</p> <p><input type="checkbox"/> intern <input checked="" type="checkbox"/> extern</p> <hr/> <p> Dr.-Ing. Wolfram Trinius, Unabhängige/-r Verifizierer/-in</p>
---	---

2. Produkt

2.1 Produktbeschreibung/Produktdefinition

Gipsvliesplatten (GM-FH11 und GM-FH1 nach EN 15283-1) sind faserverstärkte Gipsplatten mit Vliesarmierung die für Brandschutzanforderungen, bei definierter Rohdichte, ggf. verringerter Wasseraufnahme und größerer Oberflächenhärte zur Anwendung kommen. Die Deklaration umfasst 1m² bandgefertigte Gipsvliesplatte Typ GM-FH11 und GM-FH1 in der Dicke 12,5mm mit einem Flächengewicht von 10,8 kg/m².

Für andere Plattendicken können die Ergebnisse der Ökobilanz näherungsweise durch Multiplikation mit dem Faktor zum verwendeten Flächengewicht abgeschätzt werden.

Für das Inverkehrbringen des Produkts in der EU/EFTA (mit Ausnahme der Schweiz) gilt die Verordnung (EU) Nr. 305/2011(CPR). Das Produkt benötigt eine Leistungserklärung unter Berücksichtigung der DIN EN 15283-1:2009-12

Faserverstärkte Gipsplatten - Begriffe, Anforderungen und Prüfverfahren - Teil 1: Gipsplatten mit Vliesarmierung und die CE-Kennzeichnung . Alternativ benötigt das Produkt eine Leistungserklärung unter Berücksichtigung einer ETA und die CE-Kennzeichnung. Für die Verwendung gelten die jeweiligen nationalen Bestimmungen.

2.2 Anwendung

Gipsplatten werden als Trockenputz direkt auf den Untergrund geklebt; als Beplankungen für Wand- und Deckenbekleidungen, Montagewände und Unterdecken mit Holz- oder Metallunterkonstruktion verwendet sowie für die Herstellung vorgefertigter Bauteile (Fertighausbau) geschraubt, geklammert oder genagelt. Gipsplatten vom Typ GM-FH11 bzw. GM-FH1 können auch im hochnässebeanspruchten

Innenbereich sowie im nicht direkt bewittertem Außenbereich eingesetzt werden.

Der Einsatz kann in öffentlichen, privaten oder gewerblich genutzten Gebäuden erfolgen.

2.3 Technische Daten

Technische Daten sind den Informationen der Hersteller zu entnehmen. Aufgrund der ständigen Fortschreibung technischer Normen oder Zulassungen erfolgt keine Aufführung im Rahmen der Umwelt-Produktdeklaration.

Angaben zu wesentlichen Anforderungen können dem CE-Zeichen und/oder der Leistungserklärung entnommen werden (*Bauproduktenverordnung*).

Bei den Herstellern können aktuelle technische Informationen abgefragt werden:
<https://www.gips.de/epd-ansprechpartner/gipsplatten/>

Leistungswerte des Produktes entsprechend der Leistungserklärung in Bezug auf wesentliche Merkmale gemäß DIN EN 15283-1:2009-12, Faserverstärkte Gipsplatten - Begriffe, Anforderungen und Prüfverfahren - Teil 1: Gipsplatten mit Vliesarmierung.

Alternativ entsprechen Leistungswerte des Produkts der Leistungserklärung in Bezug auf dessen wesentliche Merkmale gemäß ETA.

2.4 Lieferzustand

Gipsplatten können in unterschiedlichen Abmessungen geliefert werden, die sowohl unterschiedliche Dicken wie auch individuelle Anforderungen berücksichtigen können.

Die verfügbaren Standardmaße sind bei den Herstellern abrufbar; daneben werden auch Sondermaße auf Anforderung angeboten.

Hinsichtlich der normativen Bezeichnung steht:

GM - für die mit Mineralfaservlies armierte Gipsplatte

F - für das Brandverhalten der Platte (besserer Gefügezusammenhalt des Gipskerns bei hohen Temperaturen)

H1 - für eine begrenzte reduzierte Wasseraufnahmefähigkeit

I - für eine erhöhte Oberflächenhärte (sofern zutreffend)

2.5 Grundstoffe/Hilfsstoffe

Gipsplatten werden aus Stuckgips und Zusatzstoffen für den Gipskern (u. a. Stärke, Schaummittel und Imprägniermittel) hergestellt. Die Umhüllung der Platten besteht aus einem Glasvliesgewebe. Als mineralischer Zusatz zur Verbesserung des Gefügezusammenhaltes werden Glasfaser-Rovings beim Herstellungsprozess eingearbeitet. Die Platten bestehen zu 95,6 Masse-% aus Gips, 3,0 Masse-% Glasvliesgewebe und 1,4 Masse-% Zusatzstoffen.

Angabe zu SVHC, CMR-Stoffen Kat. 1A oder 1B und Bioziden:

Das Produkt enthält Stoffe der ECHA-Liste der

für eine Zulassung in Frage kommenden besonders besorgniserregenden Stoffe (en: Substances of Very High Concern – SVHC) (Datum 16.04.2021) oberhalb von 0,1 Masse-% (*ECHA 2021*): nein.

Das Produkt enthält weitere CMR-Stoffe der Kategorie 1A oder 1B, die nicht auf der Kandidatenliste stehen, oberhalb von 0,1 Masse-% in mindestens einem Teilerzeugnis: nein.

Dem vorliegenden Bauprodukt wurden Biozidprodukte zugesetzt oder es wurde mit Biozidprodukten behandelt (es handelt sich damit um eine behandelte Ware im Sinne der Biozidprodukteverordnung (EU) Nr. 528/2012): optional, entsprechend der Kennzeichnung.

2.6 Herstellung

Der Herstellungsprozess umfasst die in Abbildung 1 gezeigten Schritte.

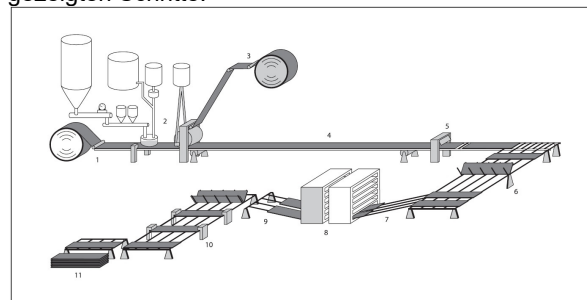


Abbildung 1: Fertigungsprozess von Gipsplatten nach *Gips-Datenbuch*

1) Zulauf Glasvlies, das die Sichtseite der Platte bildet

2, 3) Zulauf von Gipsbrei und Rückseitenvlies mit Formstation zur Festlegung der Plattendicke

4, 5) Abbindestrecke mit Schere

6-8) Wendetisch mit Eintrag in den Mehretagentrockner

9-11) Plattenaustrag mit Besäumung der Querkanten und Plattenstapelung auf Paletten

Die herstellenden Unternehmen verfügen über ein Qualitätsmanagementsystem und sind nach *ISO 9001* zertifiziert.

2.7 Umwelt und Gesundheit während der Herstellung

Die Herstellung von Gipsvliesplatten erfolgt in emissionschutzrechtlich genehmigten Anlagen nach den Vorgaben des Bundes-Immissionsschutzgesetzes.

Die Werke verfügen über ein Energiemanagementsystem nach *ISO 50001*.

Ab einer kumulierten Feuerungswärmeleistung von > 20 MW sind Gipswerke dem Europäischen Emissionshandel unterstellt. Unterhalb dessen erfolgt eine Kontrolle der Einhaltung der Klimaschutzziele über den deutschen Brennstoffemissionshandel.

2.8 Produktverarbeitung/Installation

Die Verarbeitung der Produkte erfolgt nach den einschlägigen Merkblättern des Bundesverbandes der

Gipsindustrie e.V. und der Hersteller.

Beim Zuschneiden, Sägen oder Schleifen der Gipsprodukte ist gemäß *TRGS 900* der Arbeitsplatzgrenzwert von 6 mg/m³ alveolengängiger Staub (A-Staub) für Calciumsulfat als Schichtmittelwert einzuhalten.

Die in den Gipsvliesplatten eingesetzten Glasfasern sind sogenannte Endlosfilament-Glasfasern, die mit definiertem Durchmesser hergestellt werden. Fasern mit einem Durchmesser über 3 Mikrometer sind nicht lungengängig. Nur solche werden in Gipsvliesplatten eingesetzt; diese spleißen auch bei einer Weiterverarbeitung nicht auf. Damit entstehen auch keine "Faserstäube" nach *TRGS 521*.

2.9 Verpackung

Gipsvliesplatten werden palettiert und nicht verpackt angeliefert. Die verwendeten Holzpaletten gibt es als Mehrweg- oder Einwegpaletten.

2.10 Nutzungszustand

Für die Nutzungsdauer der hier betrachteten Gipsplatten ist im Regelfall als Innenkonstruktion die gesamte Lebensdauer des Gebäudes vorgesehen. Der Einsatz als tragende Holzständerwand im Außenbereich ist bei entsprechender Aufbringung eines Witterungsschutzes (Putzsystem/Farben) möglich.

2.11 Umwelt und Gesundheit während der Nutzung

Während der Nutzungsphase erfolgt keine Freisetzung von gefährlichen Stoffen oberhalb der Grenzwerte des Prüfschemas des *AgBB*. Gipsplatten wurden vom Institut für Bauphysik untersucht (*Scherer IBP*). Das Untersuchungsergebnis zeigt, dass von den Gipsplatten keinerlei Beeinträchtigungen des Innenraumes ausgehen.

2.12 Referenz-Nutzungsdauer

Die Referenz-Nutzungsdauern (RSL) sind von den jeweiligen Anwendungen abhängig. Bei Verwendung von Gipsvliesplatten als nicht zugängliche Bauteilkomponenten entspricht die RSL der Lebensdauer des Bauwerkes (ohne Reparatur- oder Austauschzyklen). Werden Gipsvliesplatten als austauschbare Bauteilkomponenten eingesetzt, wird in Gebäuden mit einer vorgesehenen Lebensdauer von über 60 Jahren die RSL von 40 Jahren angegeben (*ISO 15686-1*).

Nach der Tabelle „Nutzungsdauern von Bauteilen für Lebenszyklusanalysen nach dem Bewertungssystem Nachhaltiges Bauen (BNB)“ des BBSR, Stand 24.02.2017, beträgt die Nutzungsdauer beispielsweise für Wände gemäß Code-Nummer 342.411 „Nichttragende Innenwände – Ständersysteme“ > 50 Jahre (*BBSR Nutzungsdauer*).

Bei Verwendung im Außenbereich hängt die Lebensdauer vom Witterungsschutzsystem ab (Putze ca. 30–40 Jahre, Code 335.313, Farbbeschichtungen 10–20 Jahre, Code 335.212).

Einflüsse auf die Alterung bei Anwendung nach den Regeln der Technik bestehen nicht.

Einflüsse auf die Alterung bei Anwendung nach den Regeln der Technik bestehen nicht.

2.13 Außergewöhnliche Einwirkungen

Brand

Gipsplatten bieten im Hinblick auf ihre geringe Dicke ausgezeichneten Feuerschutz. Das ist darin begründet, dass der Gipskern etwa 20 % Kristallwasser enthält, welches bei Brandeinwirkung verdampft und dabei durch Umwandlung Energie verzehrt. Die Temperatur auf der dem Feuer abgewandten Seite bleibt über längere Zeit in Abhängigkeit von der Plattendicke bei etwa 110 °C konstant. Die dann entstehende entwässerte Gipsschicht bietet eine erhöhte Wärmedämmung. Gemäß Anhang B der *EN 520* werden Gipsplatten hinsichtlich ihres Brandverhaltens in der Regel als A2-s1, d0 oder auch besser (Klasse A1) klassifiziert. Bei dieser Klassifizierung nach *EN 13501-1* bedeutet:

A2 = nichtbrennbar, s1 = kein Rauch, d0 = kein brennendes Abfallen/Abtropfen.

Brandschutz

Bezeichnung	Wert
Baustoffklasse	A2
Brennendes Abtropfen	d0
Rauchgasentwicklung	s1

oder besser (Klasse A1)

Wasser

Alle Gipsplatten sind, sofern nicht vom Hersteller ausdrücklich für diesen Zweck vorgesehen, vor andauernder Durchfeuchtung zu schützen, um die Stabilität der Platten zu gewährleisten.

Gipsvliesplatten können auch im hochnässebeanspruchten Bereich bei Aufbringung des entsprechenden Abdichtungssystems eingesetzt werden.

Für die Beseitigung von durch Überflutung entstandenen Schäden an Bauteilen aus Gips ist ein *Merksblatt Überflutung* beim Bundesverband der Gipsindustrie e.V. verfügbar.

Mechanische Zerstörung

Mechanische Beschädigungen können grundsätzlich aufgrund der Reparaturfreundlichkeit der Gipsplatten mit Fugenspachtel ausgeglichen werden, ohne dass die Funktionsfähigkeit beeinträchtigt wird. Gipsplatten können bei größeren Beschädigungen problemlos gegen neue Platten ausgetauscht werden. Folgen auf die Umwelt bei unvorhergesehener mechanischer Zerstörung sind nicht zu erwarten.

2.14 Nachnutzungsphase

Recycling

Nach der *Gewerbeabfallverordnung* sind Gipsabfälle einem Recycling zuzuführen. Der dort gewonnene Recyclinggips kann nach der Behandlung der Platten in speziell für Gipsabfälle vorgesehenen Recyclinganlagen nach Zerkleinerung und Abtrennung des Kartons dem Herstellungsprozess neuer Platten zugeführt werden.

Alternativ kann der wiedergewonnene Gips in anderen für Gips geeigneten Bereichen eingesetzt werden (Abbinderegler für Zement, Landwirtschaft, Düngemittelproduktion).

Die Recyclinganlagen für Gipsabfälle sorgen durch Magnetabscheidung auch für die Abtrennung der nach Gebrauch noch enthaltenen Schrauben oder Nägel.

Dort abgetrenntes Glasfaservlies kann dem Dämmstoffrecycling für Mineralwolle zugeführt werden, abgeschiedene Metalle aus der Befestigung der Platten werden als Schrott verwertet.

2.15 Entsorgung

Die Entsorgung erfolgt nach dem Abfallschlüssel: 17 08 02 "Baustoffe auf Gipsbasis mit Ausnahme derjenigen, die unter 17 08 01 fallen".

Baustoffe auf Gipsbasis halten die Ablagerungsbedingungen ab Deponieklasse I der *Deponieverordnung* für den Fall der Beseitigung ein

2.16 Weitere Informationen

www.gips.de

3. LCA: Rechenregeln

3.1 Deklarierte Einheit

Als deklarierte Einheit wird 1m² einer Gipsvliesplatte genutzt.

Bei einer Plattendicke von 12,5 mm (Hauptverkaufsprodukt) entspricht dies einem Flächengewicht von ca. 10,8 kg/m². Für andere Plattendicken können die Ergebnisse der Ökobilanz näherungsweise durch Multiplikation mit dem Faktor zum verwendeten Flächengewicht abgeschätzt werden.

Deklarierte Einheit

Bezeichnung	Wert	Einheit
Deklarierte Einheit	1	m ²
Umrechnungsfaktor zu 1 kg (12,5 mm Dicke)	0,093	-

3.2 Systemgrenze

Typ der EPD gemäß *EN 15804*: von der Wiege bis zum Werkstor mit
 - Optionen (A4–A5),
 - Modulen C1–C4 und
 - Modul D
 (A1–A3 + C + D und zusätzliche Module: A4 und A5).

Die Module A1–A3 (Produktionsstadium) enthalten die Rohstoffproduktion unter Berücksichtigung deutscher Randbedingungen und die Transporte der Rohstoffe, die Energiebereitstellung (Strom-Mix Deutschland) sowie Herstellungsprozesse, die für die Produktion sämtlicher Komponenten für das Erzeugnis Gipsplatte erforderlich sind. Da im Allgemeinen die Gipsplatten auf Mehrwegpaletten mit Ladungssicherungsbändern zur Baustelle transportiert werden, ist keine Verpackung berücksichtigt.

Modul A4 enthält den Transport zur Baustelle.

Modul A5 umfasst den Einbau auf der Baustelle. Eine Entsorgung etwaiger Verpackung ist hier nicht erforderlich (unverpacktes Produkt auf Mehrwegpaletten).

Modul C1 deklariert den manuellen Rückbau.

Modul C2 enthält den Transport zum Ort der Verwertung.

Modul C3 umfasst das Zerkleinern und Aufbereiten der

Gipsprodukte.

Modul C4 wird in der Regel nicht betrachtet, da die *Gewerbeabfallverordnung* eine Zuführung von Gipsplatten zum Recycling vorsieht. In der vorliegenden Ökobilanz wird zusätzlich ein Deponierungsszenario berechnet, um Legalausnahmen der Gewerbeabfallverordnung mit abzudecken.

Modul D enthält potenzielle Gutschriften des Gipsrecyclings.

3.3 Abschätzungen und Annahmen

Für die Modellierung der Szenarien im Lebenszyklus wurden in den entsprechenden Modulen Annäherungen und Abschätzungen für die Prozesse und Materialien getroffen.

Für Modul C1 wird ein verlustfreier (100 %) manueller Ausbau mit handgeführten Werkzeugen angenommen. In der Berechnung des End-of-Life sind keine Verluste (z. B. Sammelverluste) beim Rückbau berücksichtigt.

Die gesamte hergestellte Menge wird innerhalb des Recyclings aufbereitet (Szenario 1). In einem weiteren Szenario erfolgt die Deklaration eines Deponierungsszenario (Szenario 2).

3.4 Abschneideregeln

Es wurden alle Komponenten zur Herstellung der Gipsplatten sowie der benötigte Strom und das benötigte Wasser berücksichtigt.

Damit wurden auch Stoff- und Energieströme mit einem Anteil < 1 % berücksichtigt.

Es kann davon ausgegangen werden, dass die vernachlässigten Prozesse weniger als 5 % zu den berücksichtigten Wirkungskategorien beigetragen hätten.

Bei der Zulieferung der Komponenten sowie der Herstellung der Gipsplatten fallen keine zu berücksichtigenden Verpackungen an.

3.5 Hintergrunddaten

Die verwendeten Datensätze stammen aus *GaBi*-Datenbanken.

Die zugrundeliegende Hintergrunddatenbank basiert auf der Version *GaBi 2021, Service Pack 40/CUP 2020.1*. Die *GaBi*-Datenbank liefert die

Lebenszyklusinventardaten für Roh- und Prozessmaterialien, Transporte und Energie.

3.6 Datenqualität

Die Datenqualität der Sachbilanzinventare wird bewertet anhand ihrer Präzision (gemessen, berechnet, Literaturwerte oder geschätzt), Vollständigkeit (z. B. nicht berichtete Emissionen), Konsistenz (Grad der Einheitlichkeit der angewandten Methoden) und Repräsentativität (geographisch, zeitlich, technologisch). Um diesen Aspekten gerecht zu werden und somit zuverlässige Ergebnisse sicherzustellen, wurden Industriedaten aus erster Hand zusammen mit konsistenten Hintergrunddaten aus den *GaBi* 2021-Datenbanken verwendet.

3.7 Betrachtungszeitraum

Die Erfassung der Vordergrunddaten bezieht sich auf das Jahr 2020.

3.8 Allokation

Die verwendeten Allokationsverfahren in Hintergrunddaten (Materialien und Energie), die aus den *GaBi*-Datenbanken stammen, sind online unter

<http://www.gabi-software.com> dokumentiert. Alle verwendeten Verbrennungsprozesse werden durch Teilstrombetrachtungen der jeweiligen Materialien abgebildet.

Umweltlasten aus Verbrennungsprozessen im Errichtungs-, Nutzungs- und Entsorgungsstadium werden dem Modul zugeordnet, in dem sie entstehen. Potenzielle Nutzen aus diesen Prozessen werden dem Modul D zugeordnet.

Die aus der Energiesubstitution resultierenden potenziellen Gutschriften erfolgen über deutsche Durchschnittsdaten für elektrische Energie und thermische Energie aus Erdgas.

3.9 Vergleichbarkeit

Grundsätzlich ist eine Gegenüberstellung oder die Bewertung von EPD-Daten nur möglich, wenn alle zu vergleichenden Datensätze nach *EN 15804* erstellt wurden und der Gebäudekontext bzw. die produktspezifischen Leistungsmerkmale berücksichtigt werden.

Die verwendete Hintergrunddatenbank ist *GaBi* ts (SP40).

4. LCA: Szenarien und weitere technische Informationen

Charakteristische Produkteigenschaften Biogener Kohlenstoff

Die Gipsvliesplatte enthält keinen biogenen Kohlenstoff oberhalb von 1 % der Gesamtmasse des Produktes. Auf eine Angabe wird deshalb verzichtet.

Informationen zur Beschreibung des biogenen Kohlenstoffgehalts am Werkstor

Bezeichnung	Wert	Einheit
Biogener Kohlenstoff im Produkt	-	kg C
Biogener Kohlenstoff in der zugehörigen Verpackung	-	kg C

Gipsbasis 170802		
Zum Recycling	10,8	kg
Zur Deponierung	10,8	kg

Modul D enthält potenzielle Gutschriften für die Substitution von Naturgips aus dem Recyclingprozess (Modul C3).

Transport zu Baustelle (A4)

(LKW)

Bezeichnung	Wert	Einheit
Transport Distanz	100	km
Auslastung (einschließlich Leerfahrten)	60	%

Einbau ins Gebäude (A5)

Der Einbau ins Gebäude umfasst den Stromverbrauch zum Verschrauben bzw. Nageln der Gipsvliesplatte.

Bezeichnung	Wert	Einheit
Stromverbrauch	0,00375	kWh

Ende des Lebenswegs (C1-C4)

Die Gipsvliesplatten werden manuell ausgebaut und per LKW zu einer Recyclinganlage (Szenario 1) bzw. zur Deponierung (Szenario 2) transportiert. Modul C2 wird jeweils mit 50km berechnet.

Bezeichnung	Wert	Einheit
Getrennt gesammelt Baustoffe auf	10,8	kg

5. LCA: Ergebnisse

Die folgende Tabelle zeigt die Ökobilanzergebnisse für den Lebenszyklus von 1 m² Gipsplatten. Anzumerken ist, dass im Entsorgungsstadium für die Gipsplatten 2 Szenarien berechnet werden, die nach dem für beide Szenarien gleichen Rückbau (C1) beginnen und sich durch unterschiedliche Aufwendungen bei der Entsorgung unterscheiden:

Szenario 1 beinhaltet die Annahme eines 100%igen Recyclingszenarios mit den Schritten C2, C3/1 und D/1. In diesem Szenario erfolgt keine Deponierung, deswegen gibt es keine Beiträge zu Indikatoren in C4/1 (Beseitigung), die mit Null in der nachfolgenden Tabelle aufgeführt werden.

Szenario 2 beinhaltet die vollständige Beseitigung auf einer Deponie mit den Schritten C2 und C4/2. Für eine Deponierung ist keine Abfallbehandlung erforderlich, deswegen ist das Modul C3/2 bei allen Indikatoren mit Null versehen und in der nachfolgenden Tabelle so aufgeführt. Ebenso erfolgen keine Gutschriften im Modul D/2, welches deshalb ebenfalls mit Null dargestellt wird.

ANGABE DER SYSTEMGRENZEN (X = IN ÖKOBILANZ ENTHALTEN; ND = MODUL ODER INDIKATOR NICHT DEKLARIERT; MNR = MODUL NICHT RELEVANT)

Produktionsstadium			Stadium der Errichtung des Bauwerks		Nutzungsstadium							Entsorgungsstadium				Gutschriften und Lasten außerhalb der Systemgrenze	
Rohstoffversorgung	Transport	Herstellung	Transport vom Hersteller zum Verwendungsort	Montage	Nutzung/Anwendung	Instandhaltung	Reparatur	Ersatz	Erneuerung	Energieeinsatz für das Betreiben des Gebäudes	Wassereinsatz für das Betreiben des Gebäudes	Rückbau/Abriss	Transport	Abfallbehandlung	Beseitigung	Wiederverwendungs-, Rückgewinnungs- oder Recyclingpotenzial	
A1	A2	A3	A4	A5	B1	B2	B3	B4	B5	B6	B7	C1	C2	C3	C4	D	
X	X	X	X	X	ND	ND	MNR	MNR	MNR	ND	ND	X	X	X	X	X	

ERGEBNISSE DER ÖKOBILANZ – UMWELTAUSWIRKUNGEN nach EN 15804+A2: 1 m² Gipsvliesplatte, 10,8 kg

Kemindikator	Einheit	A1-A3	A4	A5	C1	C2	C3/1	C3/2	C4/1	C4/2	D/1	D/2
GWP-total	[kg CO ₂ -Äq.]	3,08E+0	1,62E-1	1,43E-3	0,00E+0	6,79E-2	1,31E-1	0,00E+0	0,00E+0	1,64E-1	-6,42E-2	0,00E+0
GWP-fossil	[kg CO ₂ -Äq.]	3,07E+0	1,55E-1	1,42E-3	0,00E+0	6,49E-2	1,30E-1	0,00E+0	0,00E+0	1,64E-1	-6,40E-2	0,00E+0
GWP-biogenic	[kg CO ₂ -Äq.]	7,00E-3	7,14E-3	9,27E-6	0,00E+0	2,99E-3	2,52E-2	0,00E+0	0,00E+0	2,47E-2	2,38E-4	0,00E+0
GWP-luluc	[kg CO ₂ -Äq.]	2,71E-3	3,67E-6	3,60E-6	0,00E+0	1,54E-6	1,89E-4	0,00E+0	0,00E+0	4,71E-4	-4,66E-4	0,00E+0
ODP	[kg CFC11-Äq.]	1,61E-10	1,63E-17	4,36E-17	0,00E+0	6,82E-18	2,87E-15	0,00E+0	0,00E+0	6,07E-16	-1,23E-16	0,00E+0
AP	[mol H ⁺ -Äq.]	7,70E-3	1,46E-4	2,16E-6	0,00E+0	6,09E-5	2,88E-4	0,00E+0	0,00E+0	1,18E-3	-2,37E-4	0,00E+0
EP-freshwater	[kg P-Äq.]	7,15E-6	3,30E-8	5,88E-9	0,00E+0	1,38E-8	3,48E-7	0,00E+0	0,00E+0	2,81E-7	-2,18E-7	0,00E+0
EP-marine	[kg N-Äq.]	1,56E-3	4,41E-5	6,62E-7	0,00E+0	1,85E-5	6,40E-5	0,00E+0	0,00E+0	3,02E-4	-9,89E-5	0,00E+0
EP-terrestrial	[mol N-Äq.]	1,69E-2	4,94E-4	6,92E-6	0,00E+0	2,07E-4	6,72E-4	0,00E+0	0,00E+0	3,32E-3	-1,13E-3	0,00E+0
POCP	[kg NMVOC-Äq.]	4,67E-3	1,29E-4	1,66E-6	0,00E+0	5,40E-5	1,75E-4	0,00E+0	0,00E+0	9,16E-4	-2,52E-4	0,00E+0
ADPE	[kg Sb-Äq.]	2,12E-6	4,63E-9	5,34E-10	0,00E+0	1,94E-9	3,78E-8	0,00E+0	0,00E+0	1,47E-8	-6,22E-9	0,00E+0
ADPF	[MJ]	4,87E+1	2,19E+0	1,77E-2	0,00E+0	9,16E-1	2,29E+0	0,00E+0	0,00E+0	2,15E+0	-8,81E-1	0,00E+0
WDP	[m ³ Welt-Äq. entzogen]	2,43E-1	3,02E-4	3,14E-5	0,00E+0	1,27E-4	2,84E-2	0,00E+0	0,00E+0	1,72E-2	-3,84E-3	0,00E+0

Legende: GWP = Globales Erwärmungspotenzial; ODP = Abbaupotenzial der stratosphärischen Ozonschicht; AP = Versauerungspotenzial von Boden und Wasser; EP = Eutrophierungspotenzial; POCP = Bildungspotenzial für troposphärisches Ozon; ADPE = Potenzial für die Verknappung von abiotischen Ressourcen – nicht fossile Ressourcen (ADP – Stoffe); ADPF = Potenzial für die Verknappung abiotischer Ressourcen – fossile Brennstoffe (ADP – fossile Energieträger); WDP = Wasser-Entzugspotenzial (Benutzer)

ERGEBNISSE DER ÖKOBILANZ – INDIKATOREN ZUR BESCHREIBUNG DES RESSOURCENEINSATZES nach EN 15804+A2: 1 m² Gipsvliesplatte, 10,8 kg

Indikator	Einheit	A1-A3	A4	A5	C1	C2	C3/1	C3/2	C4/1	C4/2	D/1	D/2
PERE	[MJ]	4,90E+0	6,90E-3	1,02E-2	0,00E+0	2,89E-3	1,02E+0	0,00E+0	0,00E+0	2,81E-1	-9,11E-2	0,00E+0
PERM	[MJ]	0,00E+0	0,00E+0	0,00E+0	0,00E+0	0,00E+0	0,00E+0	0,00E+0	0,00E+0	0,00E+0	0,00E+0	0,00E+0
PERT	[MJ]	4,90E+0	6,90E-3	1,02E-2	0,00E+0	2,89E-3	1,02E+0	0,00E+0	0,00E+0	2,81E-1	-9,11E-2	0,00E+0
PENRE	[MJ]	4,87E+1	2,19E+0	1,77E-2	0,00E+0	9,17E-1	2,29E+0	0,00E+0	0,00E+0	2,15E+0	-8,84E-1	0,00E+0
PENRM	[MJ]	0,00E+0	0,00E+0	0,00E+0	0,00E+0	0,00E+0	0,00E+0	0,00E+0	0,00E+0	0,00E+0	0,00E+0	0,00E+0
PENRT	[MJ]	4,87E+1	2,19E+0	1,77E-2	0,00E+0	9,17E-1	2,29E+0	0,00E+0	0,00E+0	2,15E+0	-8,84E-1	0,00E+0
SM	[kg]	5,96E+0	0,00E+0	0,00E+0	0,00E+0	0,00E+0	0,00E+0	0,00E+0	0,00E+0	0,00E+0	0,00E+0	0,00E+0
RSF	[MJ]	0,00E+0	0,00E+0	0,00E+0	0,00E+0	0,00E+0	0,00E+0	0,00E+0	0,00E+0	0,00E+0	0,00E+0	0,00E+0
NRSF	[MJ]	0,00E+0	0,00E+0	0,00E+0	0,00E+0	0,00E+0	0,00E+0	0,00E+0	0,00E+0	0,00E+0	0,00E+0	0,00E+0
FW	[m ³]	8,18E-3	1,24E-5	5,51E-6	0,00E+0	5,18E-6	1,18E-3	0,00E+0	0,00E+0	5,42E-4	-1,26E-4	0,00E+0

Legende: PERE = Erneuerbare Primärenergie als Energieträger; PERM = Erneuerbare Primärenergie zur stofflichen Nutzung; PERT = Total erneuerbare Primärenergie; PENRE = Nicht-erneuerbare Primärenergie als Energieträger; PENRM = Nicht-erneuerbare Primärenergie zur stofflichen Nutzung; PENRT = Total nicht erneuerbare Primärenergie; SM = Einsatz von Sekundärstoffen; RSF = Erneuerbare Sekundärbrennstoffe; NRSF = Nicht-erneuerbare Sekundärbrennstoffe; FW = Nettoeinsatz von Süßwasserressourcen

**ERGEBNISSE DER ÖKOBILANZ – ABFALLKATEGORIEN UND OUTPUTFLÜSSE nach EN 15804+A2:
1 m² Gipsvliesplatte, 10,8 kg**

Indikator	Einheit	A1-A3	A4	A5	C1	C2	C3/1	C3/2	C4/1	C4/2	D/1	D/2
HWD	[kg]	1,15E-6	2,13E-10	1,19E-11	0,00E+0	8,90E-11	9,49E-10	0,00E+0	0,00E+0	3,28E-8	-4,47E-8	0,00E+0
NHWD	[kg]	1,04E-1	2,24E-4	1,36E-5	0,00E+0	9,38E-5	1,63E-3	0,00E+0	0,00E+0	1,08E+1	-1,87E-4	0,00E+0
RWD	[kg]	8,79E-4	2,35E-6	1,48E-6	0,00E+0	9,84E-7	3,48E-4	0,00E+0	0,00E+0	2,44E-5	-1,57E-5	0,00E+0
CRU	[kg]	0,00E+0	0,00E+0	0,00E+0	0,00E+0	0,00E+0	0,00E+0	0,00E+0	0,00E+0	0,00E+0	0,00E+0	0,00E+0
MFR	[kg]	0,00E+0	0,00E+0	0,00E+0	0,00E+0	0,00E+0	8,10E+0	0,00E+0	0,00E+0	0,00E+0	0,00E+0	0,00E+0
MER	[kg]	0,00E+0	0,00E+0	0,00E+0	0,00E+0	0,00E+0	0,00E+0	0,00E+0	0,00E+0	0,00E+0	0,00E+0	0,00E+0
EEE	[MJ]	0,00E+0	0,00E+0	0,00E+0	0,00E+0	0,00E+0	0,00E+0	0,00E+0	0,00E+0	0,00E+0	0,00E+0	0,00E+0
EET	[MJ]	0,00E+0	0,00E+0	0,00E+0	0,00E+0	0,00E+0	0,00E+0	0,00E+0	0,00E+0	0,00E+0	0,00E+0	0,00E+0

Legende: HWD = Gefährlicher Abfall zur Deponie; NHWD = Entsorgter nicht gefährlicher Abfall; RWD = Entsorgter radioaktiver Abfall; CRU = Komponenten für die Wiederverwendung; MFR = Stoffe zum Recycling; MER = Stoffe für die Energierückgewinnung; EEE = Exportierte Energie – elektrisch; EET = Exportierte Energie – thermisch

**ERGEBNISSE DER ÖKOBILANZ – zusätzliche Wirkungskategorien nach EN 15804+A2-optional:
1 m² Gipsvliesplatte, 10,8 kg**

Indikator	Einheit	A1-A3	A4	A5	C1	C2	C3/1	C3/2	C4/1	C4/2	D/1	D/2
PM	[Krankheitsfälle]	1,13E-7	7,89E-10	1,78E-11	0,00E+0	3,30E-10	2,42E-9	0,00E+0	0,00E+0	1,45E-8	-1,08E-7	0,00E+0
IRP	[kBq U235-Äq.]	1,20E-1	3,36E-4	1,33E-4	0,00E+0	1,41E-4	5,71E-2	0,00E+0	0,00E+0	2,51E-3	-2,88E-3	0,00E+0
ETP-fw	[CTUe]	1,77E+1	1,55E+0	6,85E-3	0,00E+0	6,50E-1	9,81E-1	0,00E+0	0,00E+0	1,23E+0	-6,20E-1	0,00E+0
HTP-c	[CTUh]	8,53E-10	2,92E-11	2,46E-13	0,00E+0	1,22E-11	2,71E-11	0,00E+0	0,00E+0	1,82E-10	-1,34E-11	0,00E+0
HTP-nc	[CTUh]	7,49E-8	1,25E-9	9,45E-12	0,00E+0	5,22E-10	9,98E-10	0,00E+0	0,00E+0	2,01E-8	-7,50E-10	0,00E+0
SQP	[-]	9,13E+0	5,63E-3	9,00E-3	0,00E+0	2,35E-3	7,30E-1	0,00E+0	0,00E+0	4,48E-1	-2,77E-1	0,00E+0

Legende: PM = Potenzielles Auftreten von Krankheiten aufgrund von Feinstaubemissionen; IR = Potenzielle Wirkung durch Exposition des Menschen mit U235; ETP-fw = Potenzielle Toxizitätsvergleichseinheit für Ökosysteme; HTP-c = Potenzielle Toxizitätsvergleichseinheit für den Menschen (kanzerogene Wirkung); HTP-nc = Potenzielle Toxizitätsvergleichseinheit für den Menschen (nicht kanzerogene Wirkung); SQP = Potenzieller Bodenqualitätsindex

- : kein Parameter ermittelt

6. LCA: Interpretation

Die Nebeneinanderstellung der deklarierten Module zeigt, dass die Herstellungsphase (A1–A3) die Ökobilanz dominiert. Daneben spielen die Treibhausgasemissionen in Modul C3 eine Rolle.

Transporte zur Baustelle (A4) und zum Recycling bzw. zur Deponierung (C2) am Lebensende sind von geringer Bedeutung. In Modul D sind die potenziellen Gutschriften aus dem Recycling-Prozess sichtbar.

7. Nachweise

7.1 Auslaugung (Sulfat + Schwermetalle)

Das Produkt zeigt bei Analyse nach der *Deponieverordnung* die für Gips typische Sulfatkonzentration im Sättigungsbereich (ca. 1500 mg/l nach *DIN 38405-5*), weshalb eine Beseitigung erst ab der Deponieklasse I möglich ist. Gips ist als Listenstoff in die WGK 1 (schwach wassergefährdend) eingestuft. Schwermetallgehalte liegen deutlich unterhalb der Zuordnungskriterien der Deponieklasse I. Die sachgerechte Entsorgung ist anhand der Parameter vorzunehmen, die u. a. von der Nutzung, der Sortiertiefe beim Rückbau, der Sammlung - getrennt oder gemeinsam mit anderen Bauabfällen - und der Aufbereitung abhängen können und in der Verantwortlichkeit des Abfallerzeugers zu bestimmen sind.

Bezeichnung	Wert	Einheit
Analyse nach <i>Deponieverordnung</i>	DK I oder höher	siehe DepV

7.2 Radioaktivität

Das Produkt kann mit Gesamtdosisbeiträgen deutlich unterhalb von 0,3 mSv/a, bestimmt aus der Indexberechnung nach RP 112 und der Radonkonzentration, uneingeschränkt verwendet werden (*Bericht BfS*).

7.3 VOC-Emissionen

Die Anforderungen nach dem *AgBB*-Prüfschema werden hinsichtlich aller bestehenden Prüfpunkte erfüllt (*Scherer IBP*):

TVOC₃ ≤ 10 mg/m³
 Kanzerogene₃ EU-Kat. 1 und 2 ≤ 0,01 mg/m³
 TVOC₂₈ < 1,0 mg/m³
 SVOC₂₈ ≤ 0,1 mg/m³
 Kanzerogene₂₈ EU-Kat. 1 und 2 ≤ 0,001 mg/m³
 Summe VOC₂₈ ohne NIK ≤ 0,1 mg/m³
 Summe VOC mit NIK $R = \sum C_i / \text{NIK}_i < 1$

Zum Nachweis der Einhaltung des aktuellen *AgBB*-Schemas wurde dem Hintergrundbericht ein aktueller Prüfbericht beigelegt.

8. Literaturhinweise

Normen

DIN 4103-1

DIN 4103-1:2014-03, Nichttragende innere Trennwände - Teil 1: Anforderungen und Nachweise

DIN 4103-4

DIN 4103-4:1988-11, Nichttragende innere Trennwände; Unterkonstruktion in Holzbauart.

DIN 18168-1

DIN 18168-1:2007-04, Gipsplatten-Deckenbekleidungen und Unterdecken - Teil 1: Anforderungen an die Ausführung.

DIN 18168

DIN 18168-2:2008-05
Gipsplatten-Deckenbekleidungen und Unterdecken - Teil 2: Nachweis der Tragfähigkeit von Unterkonstruktionen und Abhängern aus Metall

DIN 18180

DIN 18180:2013-12
Gipsplatten - Arten und Anforderungen

DIN 18181

DIN 18181:2008-10
Gipsplatten im Hochbau - Verarbeitung

DIN 18183-1

DIN 18183-1:2009-05
Trennwände und Vorsatzschalen aus Gipsplatten mit Metallunterkonstruktionen - Teil 1: Beplankung mit Gipsplatten

DIN 38405-5

DIN 38405-5:1985-01
Deutsche Einheitsverfahren zur Wasser-, Abwasser- und Schlammuntersuchung; Anionen (Gruppe D); Bestimmung der Sulfat-Ionen (D5)

EN 520

DIN EN 520:2009-12
Gipsplatten - Begriffe, Anforderungen und Prüfverfahren; Deutsche Fassung
EN 520:2004+A1:2009

EN 13501-1

DIN EN 13501-1:2019-05
Klassifizierung von Bauprodukten und Bauarten zu ihrem Brandverhalten - Teil 1: Klassifizierung mit den Ergebnissen aus den Prüfungen zum Brandverhalten von Bauprodukten

EN 15283-1

DIN EN 15283-1:2009-12 Faserverstärkte Gipsplatten - Begriffe, Anforderungen und Prüfverfahren - Teil 1: Gipsplatten mit Vliesarmierung

EN 15804

DIN EN 15804:2022-03 Nachhaltigkeit von Bauwerken - Umweltproduktdeklarationen - Grundregeln für die Produktkategorie Bauprodukte;

Deutsche Fassung EN 15804:2012+A2:2019 + AC:2021

ISO 14025

DIN EN ISO 14025:2011-10 Umweltkennzeichnungen und -deklarationen - Typ III Umweltdeklarationen - Grundsätze und Verfahren (ISO 14025:2006); Deutsche und Englische Fassung EN ISO 14025:2011

ISO 50001

DIN EN ISO 50001:2018-12
Energiemanagementsysteme - Anforderungen mit Anleitung zur Anwendung (ISO 50001:2018)

ISO 15686-1

ISO 15686-1:2000 *Building and Constructed Assets – Service Life Planning, Part 1: General Principles*

Weitere Literatur

Abfallschlüssel

AVV - Abfallverzeichnis-Verordnung vom 10. Dezember 2001 (BGBl. I S. 3379), die zuletzt durch Artikel 1 der Verordnung vom 30. Juni 2020 (BGBl. I S. 1533) geändert worden ist.

AgBB

Ausschuss zur gesundheitlichen Bewertung von Bauprodukten (AgBB) - Anforderungen an die Innenraumluftqualität in Gebäuden: Gesundheitliche Bewertung der Emissionen von flüchtigen organischen Verbindungen (VVOC, VOC und SVOC) aus Bauprodukten.
<https://www.umweltbundesamt.de/themen/gesundheit/kommissionen-arbeitsgruppen/ausschuss-zur-gesundheitlichen-bewertung-von-agbb-gesundheitliche-bewertung-der-emissionen-von-fluechtigen-organischen-verbindungen-aus-bauprodukten>

Bauproduktenverordnung

VERORDNUNG (EU) Nr. 305/2011 DES EUROPÄISCHEN PARLAMENTS UND DES RATES vom 9. März 2011 zur Festlegung harmonisierter Bedingungen für die Vermarktung von Bauprodukten und zur Aufhebung der Richtlinie 89/106/EWG des Rates.
ABI. EU L88/5 vom 4.4.2011

BBSR Nutzungsdauer

BBSR-Tabelle "Nutzungsdauern von Bauteilen zur Lebenszyklusanalyse nach BNB", „Informationsportal Nachhaltiges Bauen“ des Bundesministeriums für Verkehr, Bau und Stadtentwicklung:
<http://www.nachhaltigesbauen.de/baustoff-undgebaeuedaten/nutzungsdauern-von-bauteilen.html>
Stand 24.02.2017.

Bericht BfS

Natürliche Radioaktivität in Baumaterialien und die daraus resultierende Strahlenexposition, Fachbereich Strahlenschutz und Umwelt.
Gehrcke, K.; Hoffmann, B.; Schkade, U.; Schmidt, V.; Wichterey, K.

urn:nbn:de:0221-201210099810
Bundesamt für Strahlenschutz,
Salzgitter, November 2012.
http://doris.bfs.de/jspui/bitstream/urn:nbn:de:0221-201210099810/3/BfS_2012_SW_14_12.pdf

Deponieverordnung

Deponieverordnung vom 27. April 2009 (BGBl. I S. 900), die zuletzt durch Artikel 2 der Verordnung vom 4. März 2016 (BGBl. I S. 382) geändert worden ist

Gewerbeabfallverordnung

Verordnung über die Bewirtschaftung von gewerblichen Siedlungsabfällen und von bestimmten Bau- und Abbruchabfällen (Gewerbeabfallverordnung - GewAbfV).
Gewerbeabfallverordnung vom 18. April 2017 (BGBl. I S. 896), die zuletzt durch Artikel 3 der Verordnung vom 28. April 2022 (BGBl. I S. 700) geändert worden ist

ECHA 2021

European Chemicals Agency (ECHA)
Candidate List of Substances of Very High Concern for Authorisation (published in accordance with Article 59(10) of the REACH Regulation).
<http://echa.europa.eu/de/candidate-list-table>
Stand: 16. April 2021.

Gips-Datenbuch

GIPS-Datenbuch, Hrsg.: Bundesverband der Gipsindustrie e. V.
Kochstraße 6–7, 10969 Berlin.
Veröffentlicht auf: www.gips.de (Rubrik: Publikationen, Bücher), Stand: Mai 2013.

Merkblatt Überflutung

Beseitigung von durch Überflutung entstandenen Schäden an Bauteilen aus Gips oder an Gipsputzen, BVG Informationsdienst Nr. 01.
Veröffentlicht auf:
www.gips.de (Rubrik: Download, Publikationen, Informationsdienste), Stand: Juni 2013.

Scherer IBP

Fraunhofer-Institut für Bauphysik IBP, Holzkirchen.
Prüfbericht: Querschnittsuntersuchung zum Emissionspotenzial an flüchtigen organischen

Verbindungen von Gipsbauteilen und Gipsprodukten des Wohninnenraums (Juli 2010).
Veröffentlicht auf: www.gips.de (Rubrik: Forschungsvereinigung, Projekte, 2010).
Dieser Bericht ist durch aktuelle Messergebnisse ergänzt.

TRGS 521

TRGS 521 "Abbruch-, Sanierungs- und Instandhaltungsarbeiten mit alter Mineralwolle", Ausgabe Februar 2008.

TRGS 900

TRGS 900 „Arbeitsplatzgrenzwerte“ (Ausgabe: Januar 2006. BArBl. Heft 1/2006, S. 41-55. Zuletzt geändert und ergänzt: GMBI 2021, S. 580 [Nr. 25] (vom 23.04.2021)).

GaBi

GaBi 10.0 dataset documentation for the softwaresystem and databases, Sphera Solutions GmbH, Leinfelden-Echterdingen, 2020. (<http://documentation.gabi-software.com/>)

LCA-Tool

BV Gips LCA Tool, Version 1.0. Erstellt durch Sphera Solutions GmbH.
IBU-BVG-202101-LT1-DE

PCR

PCR Teil A

Institut Bauen und Umwelt e.V., Berlin (Hrsg.):
Produktkategorie-Regeln für gebäudebezogene Produkte und Dienstleistungen. Teil A: Rechenregeln für die Ökobilanz und Anforderungen an den Projektbericht nach EN 15804+A2:2019, Version 1.1.1.

PCR: Gipsplatten

Institut Bauen und Umwelt e.V., Berlin (Hrsg.):
Produktkategorie-Regeln für gebäudebezogene Produkte und Dienstleistungen. Teil B: Anforderungen an die EPD für Gipsplatten, Version 1.7.

**Herausgeber**

Institut Bauen und Umwelt e.V.
Hegelplatz 1
10117 Berlin
Deutschland

Tel +49 (0)30 3087748- 0
Fax +49 (0)30 3087748- 29
Mail info@ibu-epd.com
Web www.ibu-epd.com

**Programmhalter**

Institut Bauen und Umwelt e.V.
Hegelplatz 1
10117 Berlin
Deutschland

Tel +49 (0)30 3087748- 0
Fax +49 (0)30 3087748- 29
Mail info@ibu-epd.com
Web www.ibu-epd.com

**Ersteller der Ökobilanz**

Bundesverband der Gipsindustrie e.V.
Kochstraße 6-7
10969 Berlin
Germany

Tel +49 30 31169822-0
Fax +49 30 31169822-9
Mail info@gips.de
Web www.gips.de



Sphera Solutions GmbH
Hauptstraße 111- 113
70771 Leinfelden-Echterdingen
Germany

Tel +49 711 341817-0
Fax +49 711 341817-25
Mail info@sphera.com
Web www.sphera.com

**Inhaber der Deklaration**

Bundesverband der Gipsindustrie e.V.
Kochstraße 6-7
10969 Berlin
Germany

Tel +49 30 31169822-0
Fax +49 30 31169822-9
Mail info@gips.de
Web www.gips.de