

Trockenbau-Systeme

Tro111.de

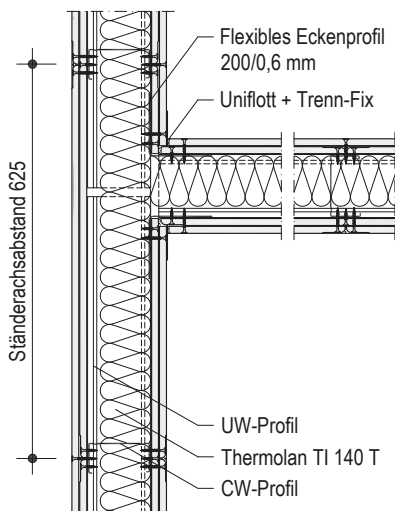
Technische Information 02/2016

Detailausbildung Stoßstelle

Unterbrochene Flanke

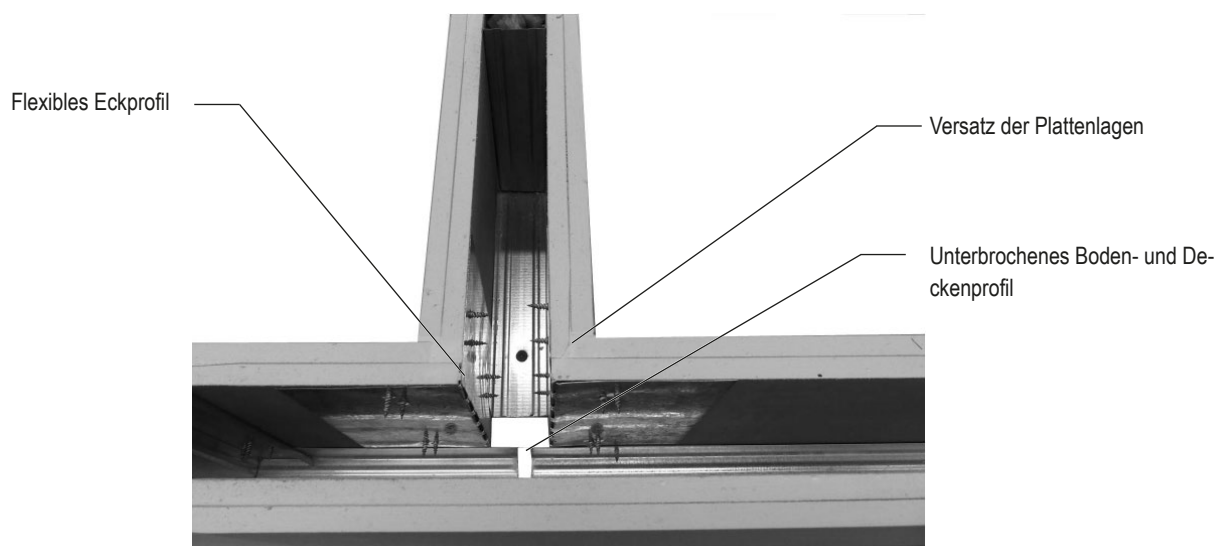
Ausführungsdetails – Worauf zu achten ist

- Verwendung des flexiblen Eckprofils
- Verwendung des Trenn-Fix Trennstreifen an den Plattenstößen
- Unterbrochenes Boden- und Deckenprofil im Bereich der Stoßstelle
- Versatz der inneren Plattenlagen bei einer Mehrfachbeplankung
- Füllung der Hohlräume mit mind. 80 % Mineralwolle



Messwerte der bewerteten Norm-Flankenpegeldifferenz $D_{n,f,w}$ für doppelbeplankte Metallständerwände mit CW 100 Profil

Plattenart	Norm-Flankenpegeldifferenz $D_{n,f,w}$
GKB 12,5 mm	72,4 dB
Diamant 12,5 mm	75,7 dB



Knauf Direkt
Technischer Auskunft-Service:

► **Tel.: 09001 31-1000 ***
► knauf-direkt@knauf.de

► www.knauf.de

Knauf Gips KG Am Bahnhof 7, 97346 Iphofen

* Ein Anruf bei Knauf Direkt wird mit 0,39 €/Min. berechnet. Anrufer, die nicht mit Telefonnummer in der Knauf Gips KG Adressdatenbank hinterlegt sind, z. B. private Bauherren oder Nicht-Kunden, zahlen 1,69 €/Min. aus dem deutschen Festnetz. Mobilfunk-Anrufe können abweichen, sie sind abhängig vom Netzbetreiber und Tarif.

Technische Änderungen vorbehalten. Es gilt die jeweils aktuelle Auflage. Die enthaltenen Angaben entsprechen unserem derzeitigen Stand der Technik. Die allgemein anerkannten Regeln der Bautechnik, einschlägige Normen, Richtlinien und handwerklichen Regeln müssen vom Ausführenden neben den Verarbeitungsvorschriften beachtet werden. Unsere Gewährleistung bezieht sich nur auf die einwandfreie Beschaffenheit unseres Materials. Verbrauchs-, Mengen- und Ausführungsangaben sind Erfahrungswerte, die im Falle abweichender Gegebenheiten nicht ohne weiteres übertragen werden können. Alle Rechte vorbehalten. Änderungen, Nachdruck und fotomechanische sowie elektronische Wiedergabe, auch auszugsweise, bedürfen unserer ausdrücklichen Genehmigung.