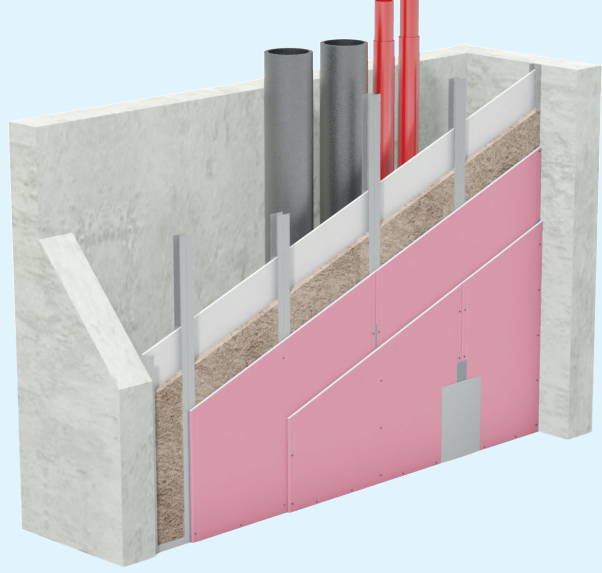


# KNAUF

## W62.tr

Knauf Şaft Duvar Sistemleri

12/2024



## Knauf Şaft Duvarları

W628 Alçıpan® Şaft Duvar Sistemi - Tek DC Profil ile

W629 Alçıpan® Şaft Duvar Sistemi - Çift DC Profil ile

**ÖNEMLİ**

Bu doküman Türkiye'de geçerli ürün ve sistem önerilerini içermektedir. Farklı Knauf ülkelerinin kataloglarındaki değerler değişiklik gösterebilir. Burada belirtilen tüm hususlar tavsiye niteliğinde olup; güncelliğini yitirmiş doküman, ürün değişikliği, uygulama ve diğer hususlardan kaynaklanan durumlarda, Knauf'un herhangi bir sorumluluğu ve yükümlülüğü bulunmamaktadır. Dokümanın güncel versiyonu [Doküman Merkezi](#)'nden kontrol edilmelidir. Beyan edilen performans değerleri, Knauf'a ait test raporları ve belgelerle desteklenmeli; Knauf tarafından önerilen bileşenler, teknik doküman ve uygulama kılavuzlarında önerildiği şekilde uygulanmalıdır.

**Build on us.**

# İçindekiler

<b>Giriş</b>	
Yararlı / Genel Bilgiler .....	4
Belgeler .....	5
Sistemler .....	6
<b>Tasarım için Sistem Performans Önerileri</b>	
W628 Teknik Özellikler .....	8
Duvar Yükseklikleri .....	9
W629 Teknik Özellikler .....	10
Duvar Yükseklikleri .....	11
<b>Uygulama Detay Önerileri</b>	
W628 .....	12
W629 .....	14
Özel Detaylar .....	16
<b>Özel Uygulamalar için Öneriler</b>	
Kablo Geçiş (çoklu, tekli) Detay Önerileri .....	19
Yangın Emniyeti, Elektrik Tesisatları İçin Yangın Durdurucu Ürünler .....	21
<b>Kurulum ve Uygulama Önerileri</b>	
Alt Konstrüksiyon .....	22
Konstrüksiyon I Mineral Yün .....	23
Alçıpan® Montajı .....	24
<b>Önerilen Malzeme Sarfiyatı</b>	
Alçıpan® Şaft Duvar Sistemleri .....	25
<b>Genel bilgiler</b>	
Derz Dolgu ve Yüzey Sonlama Önerileri .....	26
Boya ve Kaplamalar için Öneriler .....	27



**KNAUF**

**Build on us.**

## Yararlı Bilgiler

## Broşürle İlgili Bilgiler

Knauf teknik broşürleri, Knauf kuru yapı sistemlerinin tasarımı ve uygulanması açısından bir kılavuz olarak kullanılması için tasarlanmıştır.

İçerdiği bilgi ve veriler, uygulama detayları, konstrüksiyon seçenekleri ve ürünler, aksi belirtilmedikçe geçerli test raporları, onayları ve standartları esas almaktadır. Buna ek olarak yangın, ses ve statik gibi performans değerlerini göz önünde bulundurmaktadır.

Burada uygulama detayları örnek olarak verilmiştir ve farklı Alçıpan® sistemlerinde aynı şekilde uygulanabilirler. Yangın ve ses yalıtımı için taleplerde gerekli ek önlemlerin dikkate alınması gerekir.

## İlgili Kataloglar

- Yangın dayanımı aranmayan şaft duvarları için, W61 Duvar Giydirme Broşürü'nü dikkate alınız.
- Ayrıca sistem teknik föylerini inceleyiniz.

## DIN 4103-1'e Göre Uygulama Alanı

- Uygulama alanı 1:  
İnsan trafiğinin تنها olduğu alanlarda uygulanan bölme duvarlar; örn. konut, oteller, ofisler, hastane odaları, hastane holleri, koridorlar... vb.
- Uygulama alanı 2:  
İnsan trafiğinin yoğun olduğu alanlarda uygulanan bölme duvarlar; örn. toplantı salonları, konferans salonları, sergi alanları, satış alanları, aynı zamanda odalar arasında  $\geq 1$  m duvar yükseklik farkı olan odalar (duvar mukavemeti için)
- Duvar yükseklikleri tablosundaki değerler aksi belirtilmedikçe uygulama alanı 2 için verilmiştir.

## Hareket Derzleri

Uygulanacak Alçıpan® şaft duvarlarının hareket derzleri, ana yapının hareket derzlerine uygun noktalara yapılmalıdır. Kesintisiz duvarlarda 10-15 metrede bir hareket derzi bırakılmalıdır.

## Genel Bilgiler

## Yalıtım

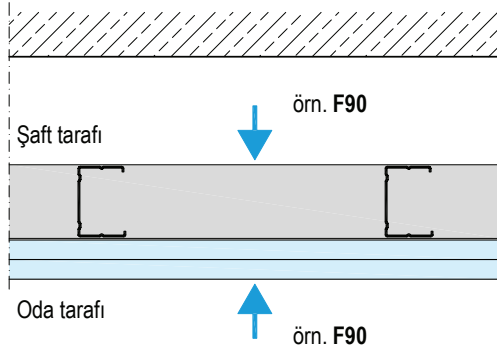
Yalıtım gereksinimi

TS EN 13162 uyarınca mineral yünler (ön.Knauf Insulation)

- Yangın dayanımı: Sistem verilerini inceleyiniz
- Ses yalıtımı: DIN EN 29053'e göre akışkanlık direnci (length related flow resistance)  $r \geq 5$  k Pa s/m<sup>2</sup>

## Yangın Dayanımı

Şaft duvarları için belirtilen yangına dayanım süreleri, hem kullanım alanına hem de şafta bakan taraflar için geçerlidir.



Güçlendirici ve destekleyici bileşenler, yangın dayanım koşullarını en az duvar kadar sağlamalıdır.

## Ses Yalıtımı

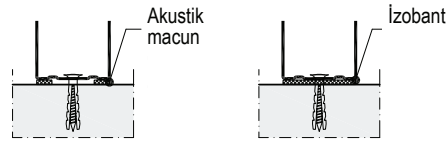
- $R_w$  = Ağırlıklı ses azaltma indeksi, yapı elemanlarının yalıtım performanslarını belirlemek üzere elemanın ses azaltım indeksi veya görünür ses azaltım indeksi değerlerinden, bir referans eğri kullanılarak elde edilen tek sayılı yalıtım göstergesidir. (yanal geçiş yolları hariç tutulmuştur)
- Ses yalıtım değerleri sadece Knauf profilleri için geçerlidir.

## Semboller

Bu dokümanda aşağıdaki semboller kullanılmıştır.

- S TS EN 13162 uyarınca mineral yünler  
Yanmaz  
Erime noktası  $\geq 1000$  °C  
(örn.Knauf Insulation)

- Ses yalıtımı:  
TS EN 13162'de belirtilen mineral yün, EN 29053'de belirtilen uzunluğa bağlı akış direnci:  $r \geq 5$  kPa • s/m<sup>2</sup>  
Bölme duvarlarda çerçeveyi oluşturan U ve C profillerinin yapıya temas eden yüzeylerine izobant veya akustik macun kullanılmalıdır (Akustik macun önerilir). Ses yalıtımı indeks değerleri test ortamında ölçülen değerlerdir. Bu değerler 1-3dB sapmalar gösterebilir.



## Not

Hava sızıntılarından kaçının.  
Birleşim noktalarında elastik sızdırmazık malzemeleri kullanılması önerilir (Örn. Knauf Insulation LDS Solimur)

## Belgeler ve sertifikalar

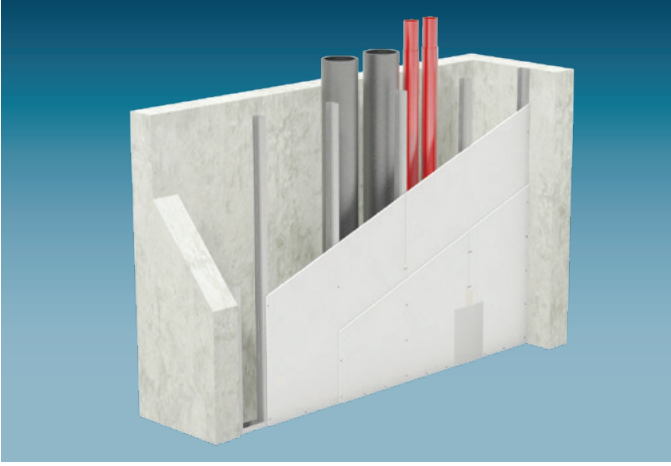
- Bu katalog Türkiye'de geçerli sistem önerilerini içermektedir ve Türkiye dışındaki uygulamalar için herhangi bir sorumluluk kabul etmemektedir. Güncel versiyonu güncel versiyonu [Doküman Merkezi](#)'nden kontrol edilmelidir. Beyan edilen performans değerleri, Knauf'a ait test raporları ve belgelerle desteklenmeli; Knauf tarafından önerilen bileşenlerle, teknik doküman ve uygulama kılavuzlarında önerildiği şekilde uygulanmalıdır. Knauf performans belge ve dokümanları için [teknik@knauf.com](mailto:teknik@knauf.com) adresi ile iletişime geçiniz.

## Alçıpan® Şaft Duvarı Sistemleri

### Alçıpan® Şaft Duvarı Sistemleri;

Tesisat şaftlarını yangına karşı koruyan, tek taraftan yangına dayanıklı bir Alçıpan® çeşidiyle kaplanmış bölmelerdir. Yangın dayanımı hem içeriden (şaftta oluşabilecek yangının çevredeki mekanlara yayılmasını önlemek) hem de dışarıdan (mekanda olabilecek yangınların tesisata yayılmasını önlemek) sağlanmış olur. Knauf Alçıpan® şaft duvarlar; tek veya çift profilli ve bir yüzünde tek veya çift kat Knauf Alçıpan®larla yapılan duvarlardır. Metal konstrüksiyon ile bütün yapı elemanlarına monte edilir. Duvar boşluklarındaki C Profiller arasına isteğe bağlı olarak mineral yün yerleştirilebilir.

### W628 Alçıpan® Şaft Duvar Sistemi - Tek DC Profil ile



W628 Alçıpan® Şaft Duvar Sistemi tek dikmeli DC Profil ile uygulanır.

Yangın Dayanımı, yalıtım malzemesinden bağımsız olarak sağlanmaktadır.

- DC Profil
- Yan bağlantılar DC Profil; alt ve üst bağlantı DU Profil ile L bağlantı profili ile
- Mineral yün, ses yalıtımı için
- Maksimum ses yalıtım değeri: 44 dB

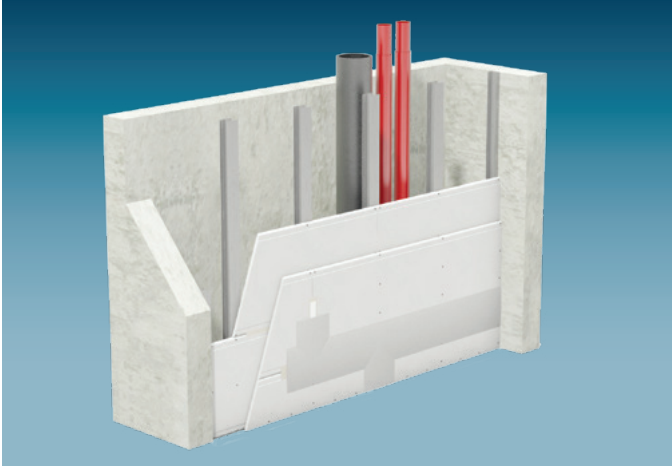
**F90 E1120\***

\* Flameboard® için geçerlidir.

\*Yangın dayanımı yükseklikleri için Knauf Teknik Ekibi ile iletişime geçiniz.



### W629 Alçıpan® Şaft Duvar Sistemi - Çift DC Profil ile



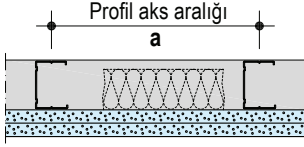
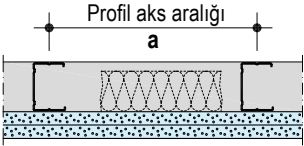
W629 Alçıpan® Şaft Duvar Sistemi tek dikmeli sırt sırta bağlanmış çift DC Profil ile uygulanır.

- DC Profil sırt sırta
- Yan bağlantılar DC Profil; alt ve üst bağlantı DU Profil ile L bağlantı profili ile
- Mineral yün, ses yalıtımı için
- Maksimum ses yalıtım değeri: 44 dB

**F90**

\*Yangın dayanımı yükseklikleri için Knauf Teknik Ekibi ile iletişime geçiniz.

## Teknik Özellikler

Knauf Sistemi	Yangın Dayanımı	Alçıpan® Çeşitleri		Ağırlık	Duvar Kalınlığı	Profil	Mineral Yün		Ses Yalıtımı			
		Fireboard®	Flameboard®				Kalınlık	Yoğunluk	Ses Yalıtım İndeksi $R_w$ (dB)			
		d	d	Mineral yünsüz	D	Knauf DC Profil	Kalınlık	Yoğunluk	Knauf Insulation Yalıtım Levhası			
		mm	mm	yakl. kg/m <sup>2</sup>	mm	Boşluk h mm	mm	kg/m <sup>3</sup>	- mm	40 mm	60 mm	80 mm
<b>W628 Şaft Duvarı</b> tay DC Profil- Çift Kat Alçıpan®	Ya-	Yangın test raporu menşei										
		De	Tr									
	F90	■	2x20	37	115	75	Yok veya A sınıfı mineral yün		35	43	44	≥ 44
					140	100						
	EI120	■	2x25	45	125	75	Yok veya A sınıfı mineral yün		-	-	42	-

## ■ Yangın dayanımı;

Tr - Knauf Türkiye akredite test raporu verileridir.

De - Knauf Almanya sistem bileşenleri ile yapılan test raporu verileridir.

## ■ Yangın dayanımı yükseklikleri için Knauf Teknik Ekibi ile iletişime geçiniz.

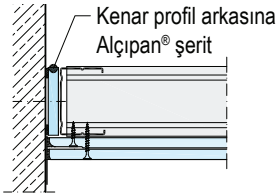
#### Duvar Yükseklikleri

Knauf profil	Profil Aks Aralıkları a mm	Maks. Duvar Yüksekliği	
		Fireboard 2x20 mm m	Flameboard® 2x25 mm m
DC 50	600	–	--
	400	–	--
	300	–	--
DC 75	600	3.00	4,00
	400	3.00	4,00
	300	3.00	4,00
DC 100	600	3.00	4,00
	400	3.00	4,00
	300	3.00	4,00

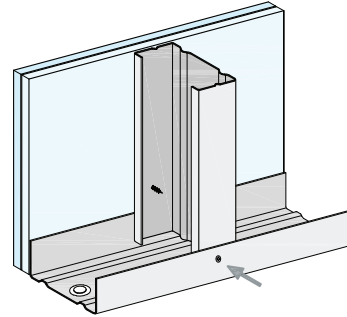
Kenardaki DC Profil arkasına Alçıpan® şerit uygulaması:

- Duvar yüksekliği > 3,00 m olan duvarlarda uygulanmalıdır.

Kenar profil arkasına Alçıpan® şerit uygulaması için bkz. S. 16, 17, 28



- Duvar yüksekliği > 5,00 m olan duvarlarda: DC profil DU profile şaft tarafından perçin makası veya vida ile sabitlenmelidir. Uygulama için bakınız S. 40.



## Teknik Özellikler

## Duvar Yükseklikleri

Knauf Sistemi	Yangın Dayanımı	Alçıpan® Çeşitleri		Ağırlık	Duvar Kalınlığı	Profil	Mineral Yün		Ses Yalıtımı				
		Knauf Fireboard®	Kalınlık	Mineral yünsüz			Kalınlık	Yoğunluk	Ses Yalıtım İndeksi $R_w$ (dB)				
		d	mm	yakl. $kg/m^2$	D	mm	mm	$kg/m^3$	Knauf Insulation Yalıtım Levhası				
						Boşluk h			–	40	60	80	
						mm			mm	mm	mm	mm	
<b>W629 Şaft Duvarı</b>		Tek dikmeli sırt sırta çift DC Profil- Çift Kat Alçıpan®											
	<b>F90</b>	■	<b>2x20</b>	38		90	50	Yok veya A sınıfı mineral yün					
						115	75		35	43	44	≥ 44	
						140	100						

- Tüm performans verileri Knauf Almanya sistem bileşenleri ile yapılan test raporu verileridir.
- Yangın dayanımı yükseklikleri için Knauf Teknik Ekibi ile iletişime geçiniz.

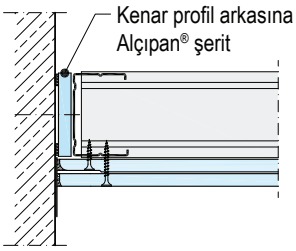
#### Duvar Yükseklikleri

Knauf profil	Profil Aks Aralıkları <b>a</b> mm	Maks. Duvar Yüksekliği
		Fireboard 2x20 mm m
DC 50	600	3.00
	300	3.00
DC 75	600	3.00
	300	3.00
DC 100	600	3.00
	300	3.00

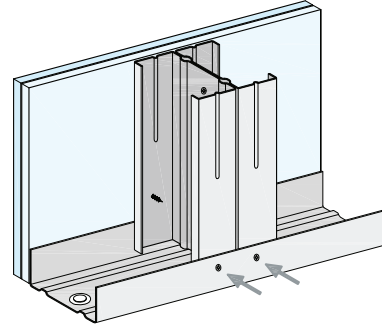
#### Kenardaki DC Profil arkasına Alçıpan® şerit uygulaması:

- Duvar yüksekliği > 3,00 m olan duvarlarda uygulanmalıdır.

Kenar profil arkasına Alçıpan® şerit uygulaması için bkz. S. 18, 19, 28



- Duvar yüksekliği > 5,00 m olan duvarlarda: DC profil DU profile şaft tarafından perçin makası veya vida ile sabitlenmelidir. Uygulama için bakınız S. 40.

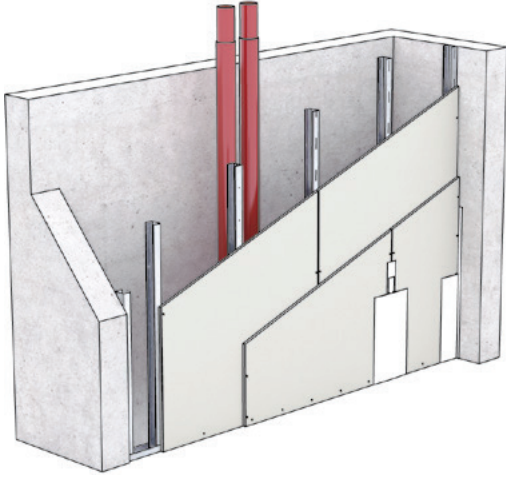


### Detaylar

Ölçek 1:5

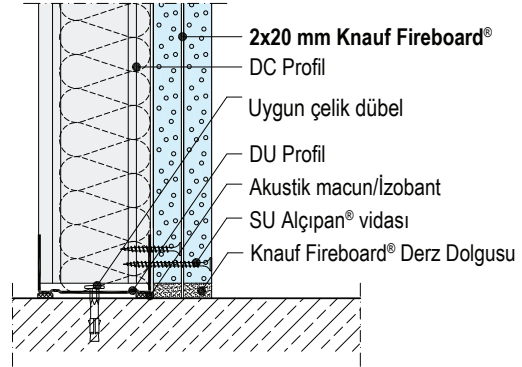
#### W628-P4 Dikey Alçıpan® Uygulaması

Örn. 2x20 mm Knauf Fireboard®  
(veya 2x25 mm Flameboard®)



#### W628-VU4 Döşeme Bağlantısı

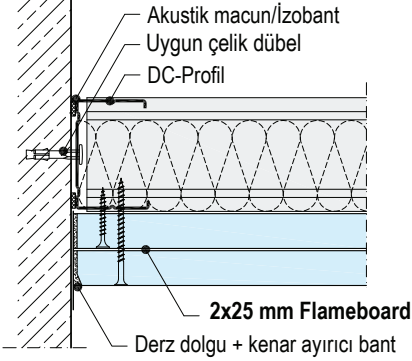
Dikey kesit



#### Detaylar

##### W628-A3 Duvar Bağlantısı

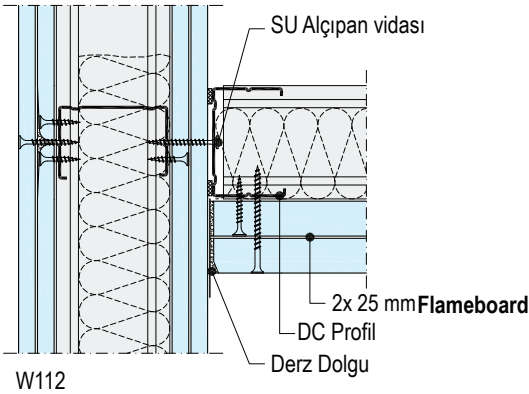
Yatay kesit



Duvar yüksekliği  $\leq 3,00$  m olan duvarlarda kenardaki DC Profil arkasına Alçıpan® şerit uygulanması gerekli değildir.

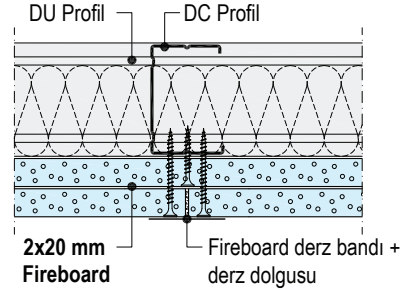
##### W628-SO4 Duvar Bağlantısı

Yatay kesit



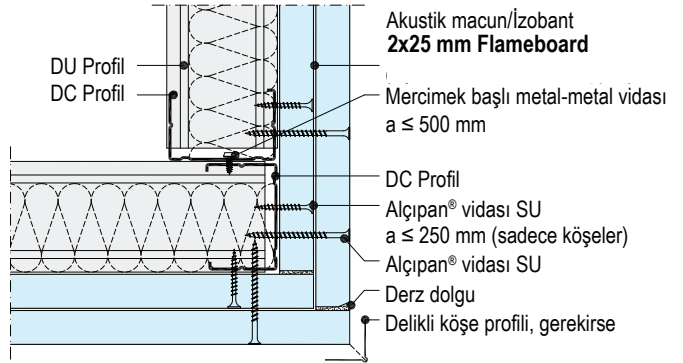
##### W628-B4 Plaka Ek Yeri

Yatay kesit



##### W628-D3 Köşe

Yatay kesit

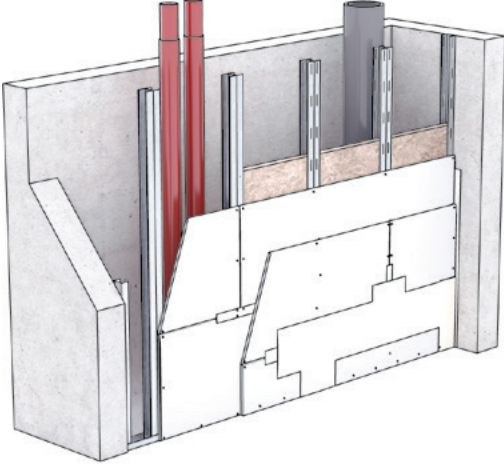


### Detaylar

Ölçek 1:5

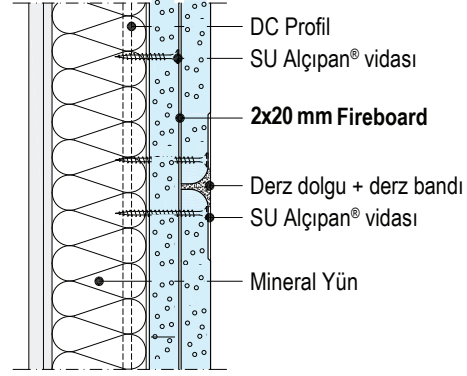
#### W629-P5 Dikey Alçıpan® Uygulaması

Örn. 2x20 mm Fireboard Alçıpan®



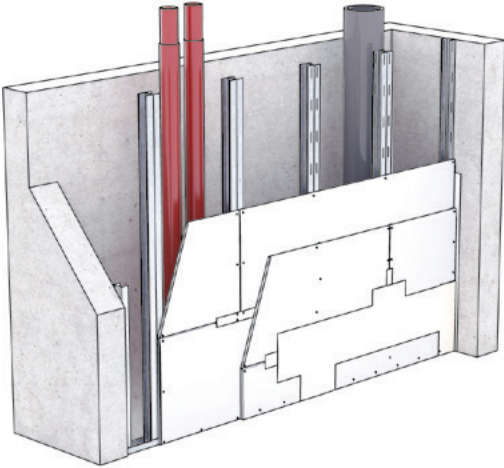
#### W629-VM5 Plaka Ek Yeri

Dikey kesit



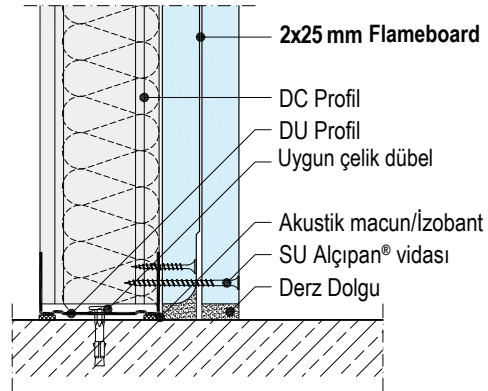
#### W629-P6 Dikey Alçıpan® Uygulaması

Örn. 2x25 mm Flameboard Alçıpan®



#### W629-VU6 Döşeme Bağlantısı

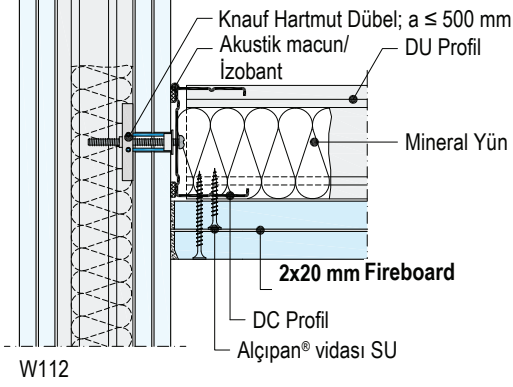
Dikey kesit



#### Detaylar

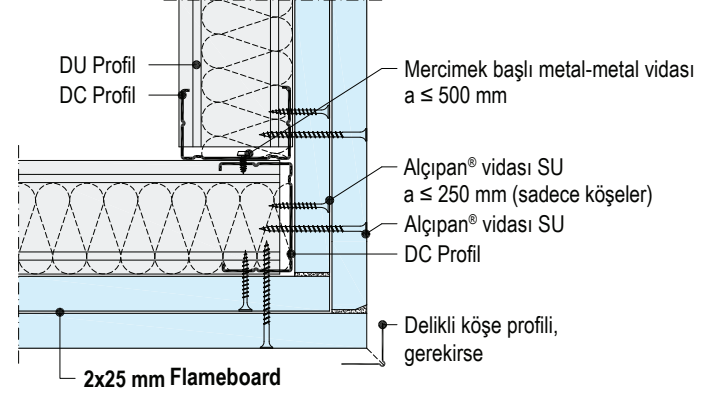
##### W629-SO5 Alçıpan® Bölme Duvara Bağlantı

Yatay kesit



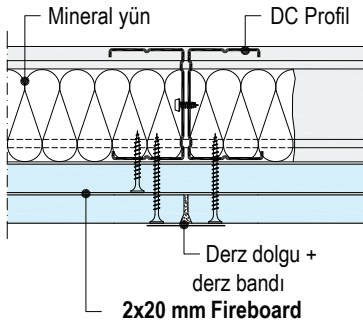
##### W629-D6 Köşe

Yatay kesit



##### W629-B5 Plaka Ek Yeri

Yatay kesit

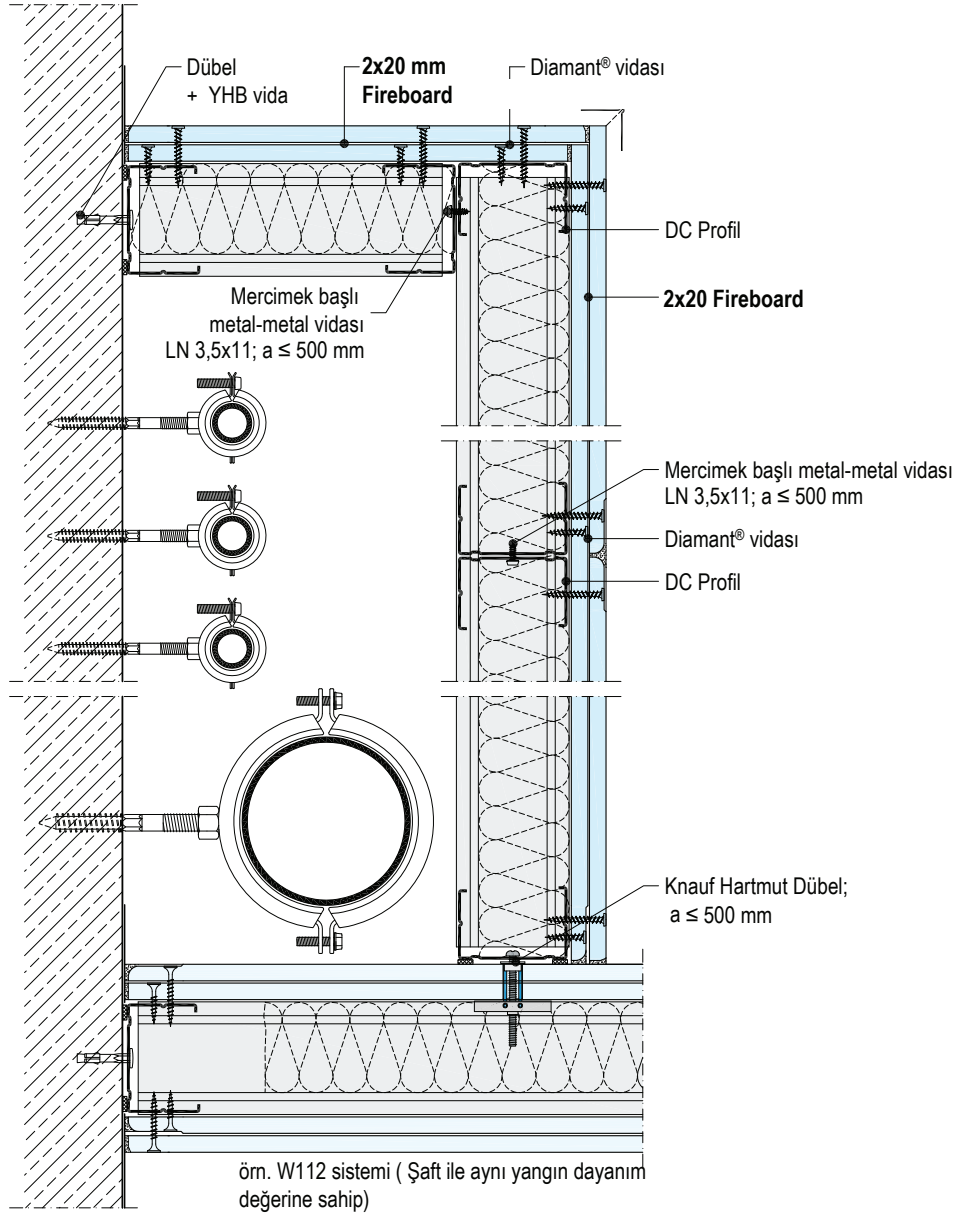


Detaylar

W629-SO2 Tesilat Şaftı

Yatay kesit

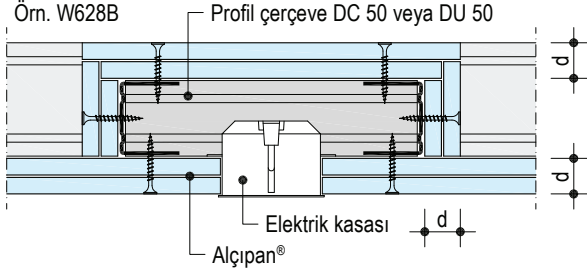
Ölçek 1:5



#### Detaylar

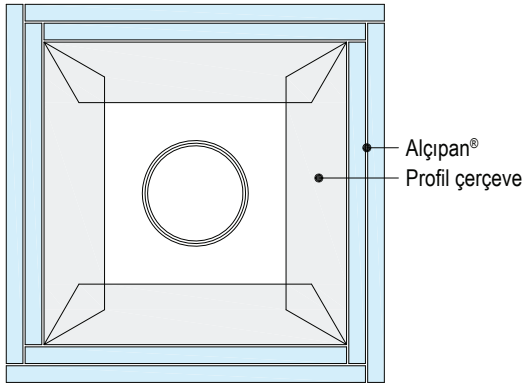
##### W628-SO1 Profil Çerçevesi Elektrik Kasası

Yatay kesit



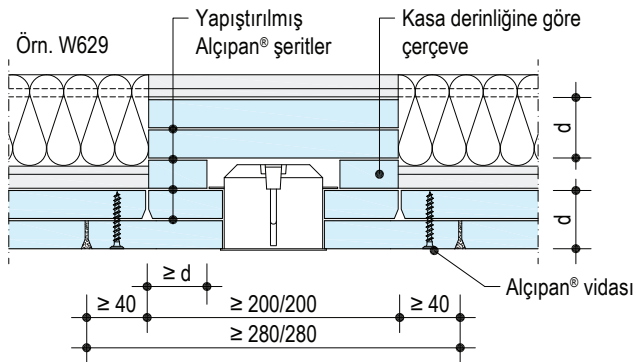
##### W628-SO2 Profil Çerçevesi Elektrik Kasası

Dikey kesit



##### W629-SO6 Alçıpan® Çerçevesi Elektrik Kasası

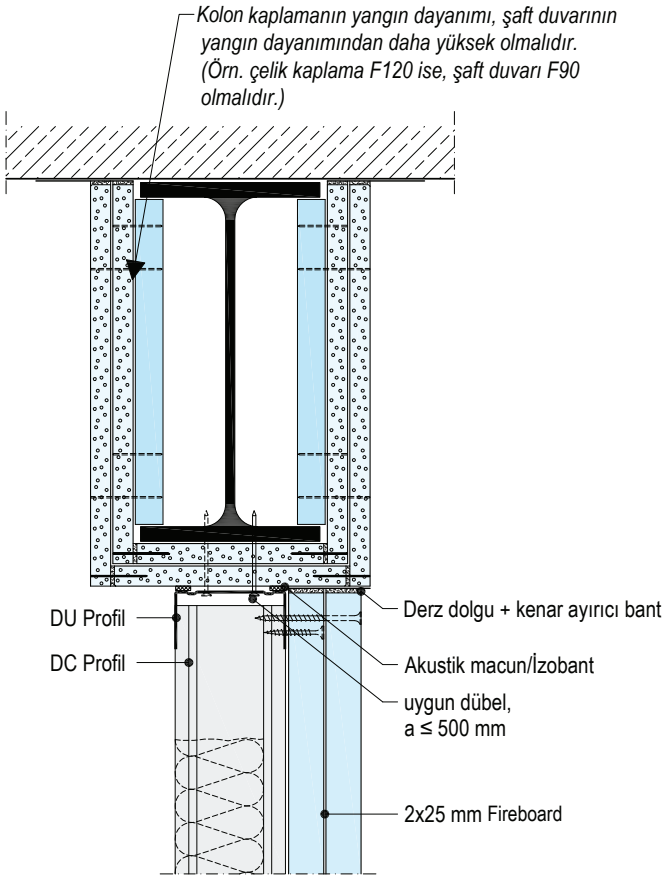
Yatay kesit



Ölçek 1:5

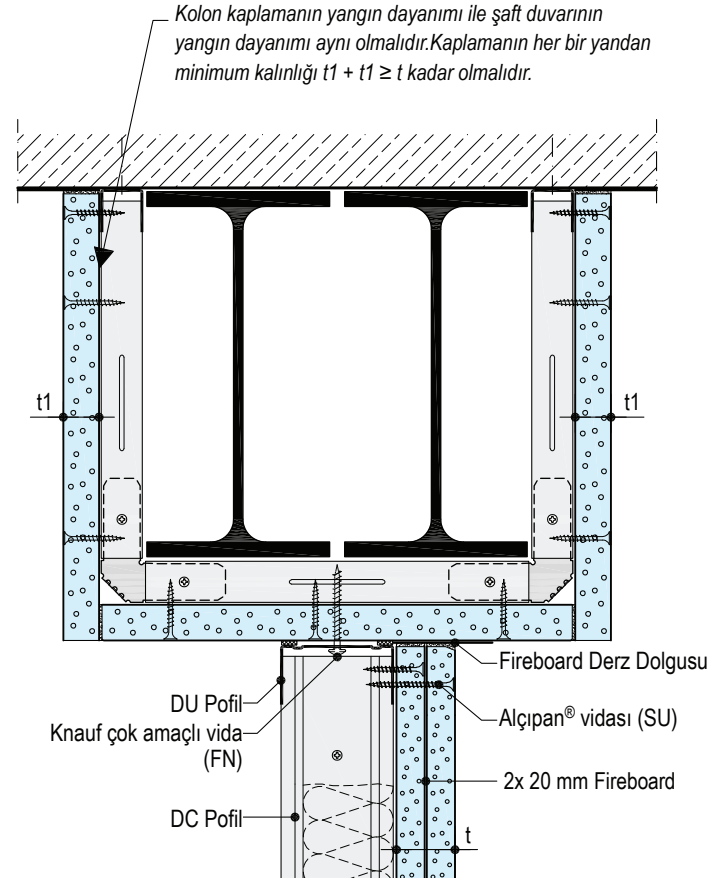
### W629-SO7 Kolon Kaplama ile Bağlantı

Dikey kesit



### W629-SO8 Kolon Kaplama ile Bağlantı

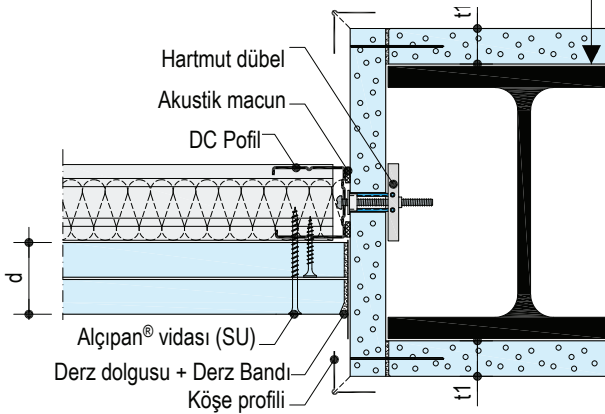
Dikey kesit



### W628-SO5 Kolon Kaplama ile Bağlantı

Yatay kesit

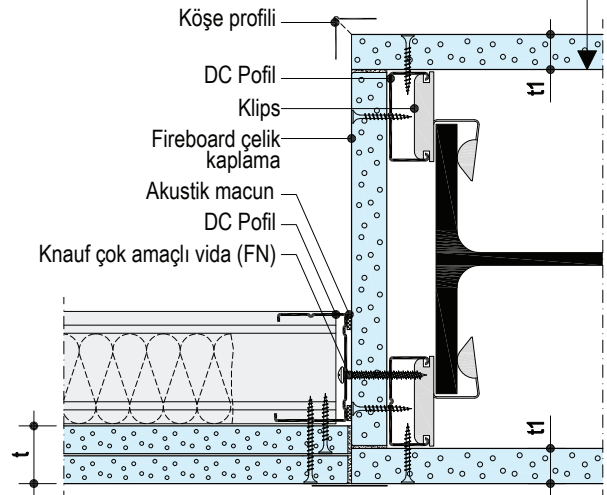
Kolon kaplamanın yangın dayanımı ile şaft duvarının yangın dayanımı aynı olmalıdır. Kaplamanın her bir yandan minimum kalınlığı  $t_1 + t_1 \geq t$  kadar olmalıdır.



### W629-SO9 Kolon Kaplama ile Bağlantı

Yatay kesit

Kolon kaplamanın yangın dayanımı ile şaft duvarının yangın dayanımı aynı olmalıdır. Kaplamanın her bir yandan minimum kalınlığı  $t_1 + t_1 \geq t$  kadar olmalıdır.



#### Çoklu Kablo Geçişleri

##### Yangın Bariyer Sistemi - Kısmi Açıklık

Knauf şaft duvarlarında uygun bir bariyer uygulamak için, genel anlamda çift kat Alçıpan® sistemine sahip, duvar kalınlığı  $\geq 100$  mm olan bölme duvarda kısmi bir açıklık gereklidir.

Şaft duvarında uygulanacak açıklık yüksekliği  $H = \text{Bariyer yüksekliği} + 2 \times 100$  mm giydirme yüksekliği ( $H \geq 500$  mm) kadar olmalıdır.

Şaft tarafında giydirme için uygulanacak plaka kalınlığı  $\geq 20$  mm olmalıdır. Şaft duvarının kalınlığı açıklık olan bölgede  $\geq 100$  mm olmalıdır.

##### Şaft Duvarında Açıklık Uygulaması

- Şaft duvarının montajı sırasında uygulama
  - Şaft duvarında açıklık oluşturulduktan sonra bariyer sistemi için gerekli ters yönlü profiller ve pervaz plakaları aşağıda gösterildiği şekilde uygulanabilir.
- Pervazlar
  - Aksi belirtilmedikçe pervazlar şaft duvarının kalınlığından az olmayacak şekilde Alçıpan® ile kaplanabilir.
  - Vida aralığı  $\leq 150$  mm
  - Pervaz plakaları en az duvar kalınlığında uygulanmalıdır.
  - Derzler derz dolgu suyuyla doldurulmalıdır.

##### Yangın Dayanımı F30 ila F90

Yangın koruma tekniği açısından gerekli plaka/mineral yün tipleri sisteme göre seçilmelidir.

##### Kablo Kanal Tipleri

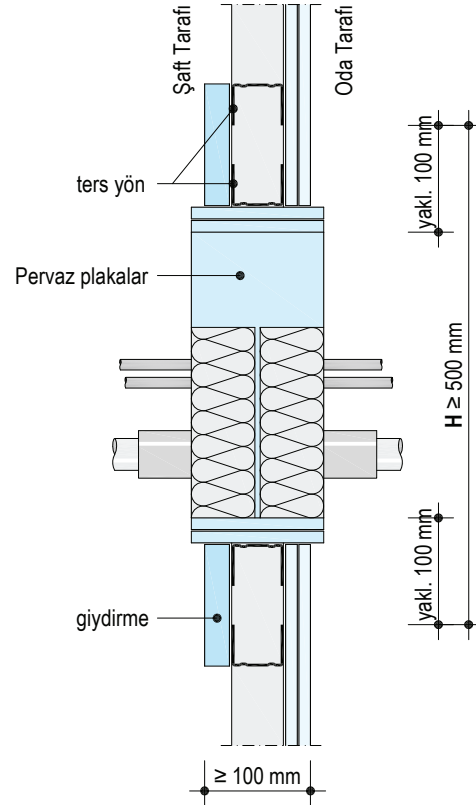
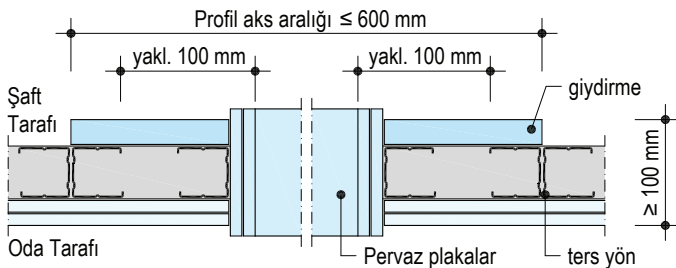
- a Kablo tipleri
- b Yanmaz yapı malzemesinden kablo kanalları  $> 160$  mm
- c Yanabilen yapı malzemesinden kablo kanalları  $\leq 32$  mm

##### Şaft Tarafı



##### Dikey Kesit

##### Yatay Kesit



### Tekil Kablo Geçişi

#### Temel Esaslar

Alman Yapı Yönetmeliği'ne göre, yangın dayanımı sağlayan yapı elemanlarının içinden kablo geçişi uygulanacaksa, gerekli önlemler alınmalıdır.

Özel bir yangın koruma önlemi almadan tekil kablo kanalı geçişleri için (bkz. aşağıdaki a-b-c açıklamaları) bu sayfadaki uygulama seçenekleri önerilebilir.

Demet halindeki elektrik kablolarının (yanmaz kanallar >160 mm ya da yanabilen kanallar >32 mm) geçişlerinde, uygun bir bariyer sistemi uygulanması önerilir.

Kuru yapı sistemlerinde bariyer sadece gerekli ise uygulanır. Kablo geçişinin uygulandığı yerde şaft duvarının bir bölme duvar gibi değerlendirilmesi beklenir. Duvarın bu bölümü, bölme duvarın sağladığı mukavemete eşdeğer olmalıdır.

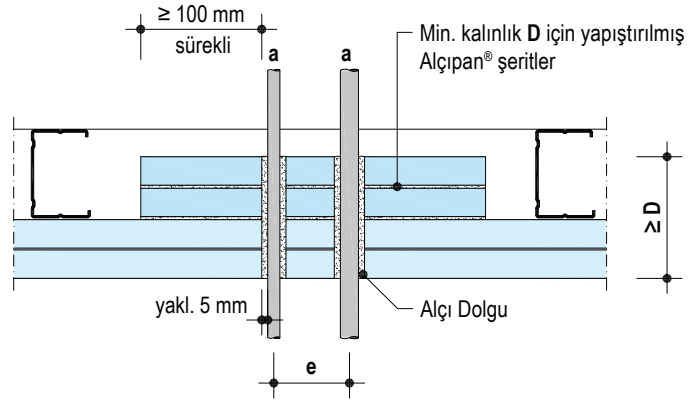
#### Asgari Kalınlık D

- Yangın geciktirici duvarlar  $D \geq 60$  mm
- Yüksek yangın geciktirici duvarlar  $D \geq 70$  mm
- Yangına dayanıklı duvarlar  $D \geq 80$  mm

#### Kablo Kanal Tipleri

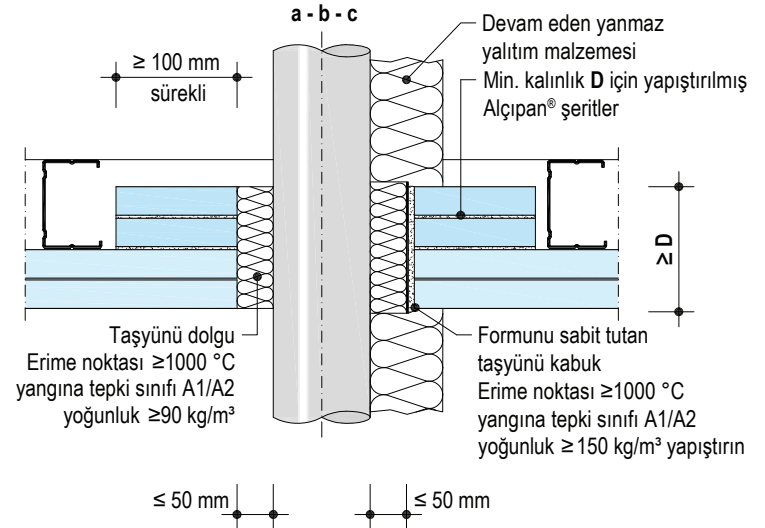
- a Tekil elektrik kablosu
- b Yanmaz yapı malzemesinden kablo kanalları  $\leq 160$  mm
- c Yanabilen yapı malzemesinden kablo kanalları  $\leq 32$  mm

### Kablo Geçişleri (Elektrik, telefon vb.)



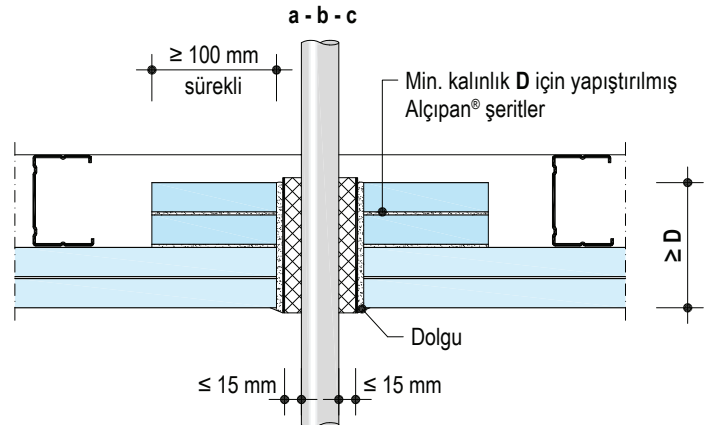
### Yalıtımlı/Yalıtımsız Kablo Kanalı

Taşyünü dolgu veya formunu sabit tutan taşyünü kabuk



### Yalıtımsız Kablo Kanalı

Kablo kanalı yangın esnasında hacmini genişleten yanmaz yalıtım malzemesi ile





**Yangın Durdurucu Sargı**  
Detaylı bilgi için [bakınız.](#)



**Yangın Durdurucu Tesisat Tüpü**  
Detaylı bilgi için [bakınız.](#)



**Yangın Durdurucu Damper**  
Detaylı bilgi için [bakınız.](#)



**FPP Yangın Durdurucu Polimer**  
Detaylı bilgi için [bakınız.](#)



**FPG Yangın Durdurucu Mastik**  
Detaylı bilgi için [bakınız.](#)



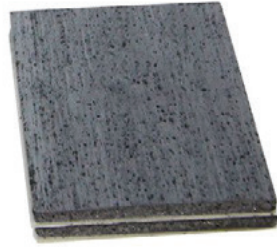
**FPF Yangın Durdurucu Köpük**  
Detaylı bilgi için [bakınız.](#)



**Yangın Durdurucu Akrilik**  
Detaylı bilgi için [bakınız.](#)



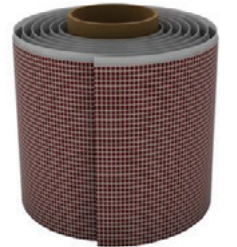
**FP Putty PADS**  
Detaylı bilgi için [bakınız.](#)



**Yangın Durdurucu Plaka**  
Detaylı bilgi için [bakınız.](#)



**FPB Yangın Durdurucu Blok**  
Detaylı bilgi için [bakınız.](#)



**FPW Yangın Durdurucu Sargı**  
Detaylı bilgi için [bakınız.](#)



**FPF Köpük**  
Detaylı bilgi için [bakınız.](#)



**FPS Yangın Durdurucu Silikon**  
Detaylı bilgi için [bakınız.](#)



**FPM Yangın Durdurucu Harç**  
Detaylı bilgi için [bakınız.](#)



**Yangın Durdurucu Sprey**  
Detaylı bilgi için [bakınız.](#)

### Metal Konstrüksiyon

#### Genel

Şaft duvarların çerçevesini oluşturan profillerin yapıya temas eden arka yüzlerine İzobant veya Akustik Macun uygulanır. Ses yalıtımının daha etkili olması için şaft duvarlarında özellikle Akustik Macun kullanılması önerilir.

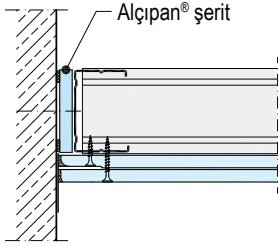
Duvar U Profiller tavana ve zemine monte edilir. Duvar C Profilleri Duvar U Profillerin içine yerleştirilerek komşu duvarlara sabitlenir.

Bu işlemden uygun bir sabitleme dübeli kullanılmalıdır.

- Yanmaz ve yapı elemanına uygun çelik dübel (Knauf sismik dübel, Hilti HUS3P vb. uygun dübeller) kullanılmalıdır.

Duvar Yüksekliği	Duvar C Azami Dübel Aralığı (yan duvarlar)	Duvar U Azami Dübel Aralığı (tavan ve zemin)
m	mm	mm
<b>W628 Şaft Duvarı</b>		
≤ 4,00	500 <sup>1)</sup>	500
<b>W629 Şaft Duvarı</b>		
≤ 4,00	500 <sup>1)</sup>	500

- 1) Duvar yüksekliği > 3,00 m olan duvarlarda kenardaki DC Profil arkasına Alçıpan® şerit uygulanmalıdır. Plakaların komşu yapı elemanına dayandığı yerlere Akustik Macun uygulanabilir.



- 2) En az 3 sabitleme noktası

#### W628 Şaft Duvarı - DC Profiller ile

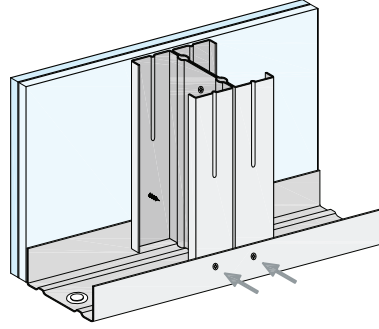
DC Profiller, tavan ve zemindeki Duvar U Profiller içine dikey olarak uygun aks aralıkları ile yerleştirilerek sabitlenir.

#### W629 Şaft Duvarı - Çift DC Profiller ile

Her bir DC Profil, sırt sırta gelecek şekilde yerleştirilerek mercimek başlı metal vidasıyla en fazla 500 mm aralıklarla sabitlenir.

Çift DC Profiller, tavan ve zemindeki Duvar U Profiller içine dikey olarak uygun aks aralıkları ile yerleştirilerek sabitlenir.

5 m'den yüksek olan şaft duvarlarında DC Profiller tavan ve zemindeki DU Profillere şaft tarafından vidalanmalıdır.



#### ÖNEMLİ

Bu broşürde yer alan uygulama ve detay bilgilerine ek olarak;

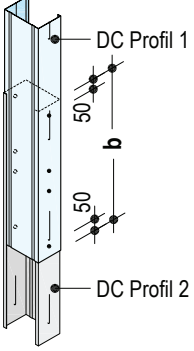
“TS 1475-2 ALÇI LEVHA İLE YAPILAN UYGULAMALAR - BÖLÜM 2: GİYDİRME DUVAR UYGULAMA KURALLARI” standardındaki bilgiler dikkate alınmalıdır.

#### Dikey Profil Ekleme/Uzatma

Ölçüler mm

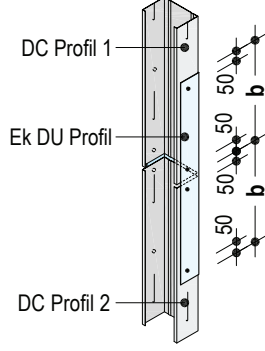
##### Seçenek 1

DC Profiller iç içe geçirilerek



##### Seçenek 2

DC Profiller ilave DU Profili ile birleştirilerek



#### DC Profil Boylarının Uzatılması

Profil	Bindirme Payı (b)
DC 50	≥ 500 mm
DC 75	≥ 750 mm
DC 100	≥ 1000 mm

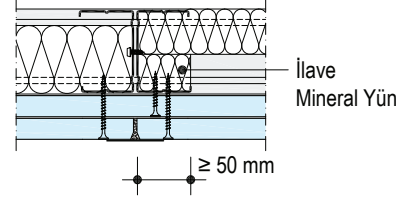
- Profil ek yerleri, bir önceki profil ek yerinden şaşırtılmalıdır.
- Birleşme noktalarında vida veya perçin makası kullanılmalıdır.

#### Mineral Yün

##### Genel

Yangın, ses ve ısı yalıtım taleplerine bağlı olarak mineral yünler aşağıya kaymadan, yığılma yapmadan sağlam duracak şekilde profil içine yerleştirilmelidir. Gerekli durumlarda profil içine ilave mineral yün şeritler yerleştirilerek kayma dayanımı artırılabilir. (mineral yün kalınlığı > 20 mm profil kalınlığı)

##### W629 Şaft Duvarı



**ÖNEMLİ**

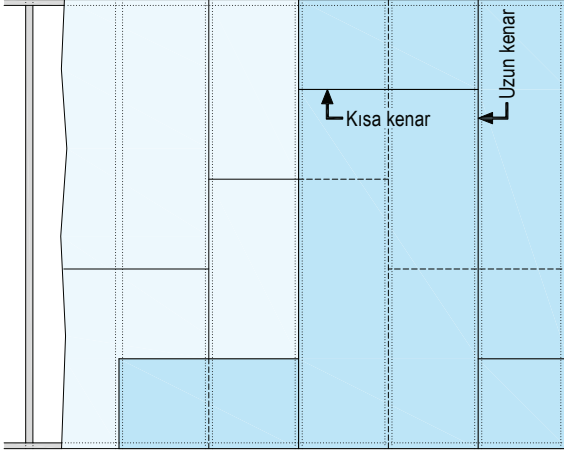
Bu broşürde yer alan uygulama ve detay bilgilerine ek olarak;  
**"TS 1475-2 ALÇI LEVHA İLE YAPILAN UYGULAMALAR - BÖLÜM 2: GİYDİRME DUVAR UYGULAMA KURALLARI"** standardındaki bilgiler dikkate alınmalıdır.

## Montaj Şemaları

Ölçüler mm

## W628/W629 Plaka yönü dikey

- Yangına Dayanıklı Alçıpan®/Knauf Fireboard® (Genişlik 1200 mm)
- Profil aks aralığı 600 mm



## Alt/Üst Kat:

- Uzun kenar derzleri en az 600 mm (profil aks aralığı) şaşırtmalı uygulanmalıdır.
- Plaka yüksekliği duvar yüksekliğinden az ise kısa kenarlar en az 50 cm şaşırtmalı uygulanmalıdır.
- Çok katlı uygulamalarda kısa kenar derzleri katlar arasında da şaşırtmalı uygulanmalıdır.

## Alçıpan®ların Vidalanması

## Plakaların Alçıpan® vidaları ile C Profillere sabitlenmesi

Alçıpan®	Kalınlık mm	Metal Konstrüksiyon Kalınlık $s \leq 0,7$ mm		Maks. Vida Aralığı	
		Alçıpan® Vidası SU	Knauf Diamant® Vidası HGP	1. Kat mm	2. Kat mm
<b>W628 Şaft Duvarı</b>					
Knauf Fireboard®	2x20	SU 3,5x35 + SU 3,5x55	–	750	250
Flameboard®	2x25	SU 3,5x35 + SU 4,5x70	–	750	250
<b>W629 Şaft Duvarı</b>					
Knauf Fireboard®	2x20	SU 3,5x35 + SU 3,5x55	–	750	250

## ÖNEMLİ

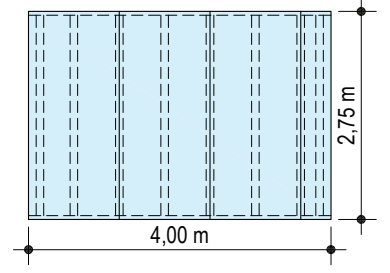
Bu broşürde yer alan uygulama ve detay bilgilerine ek olarak;

“TS 1475-2 ALÇI LEVHA İLE YAPILAN UYGULAMALAR - BÖLÜM 2: GİYDİRME DUVAR UYGULAMA KURALLARI” standardındaki bilgiler dikkate alınmalıdır.

#### 1m<sup>2</sup> için Sarfiyat (Fire miktarı dahil edilmemiştir)

Analiz yapılan duvar ölçüleri:

- W628 / W629 :  
H = 2,75 m; L = 4,00 m; A = 11,00 m<sup>2</sup>



Sistem Ürünleri	Birim	Sarfiyat		
		W628 F90	W628 F120	W629 F90
<b>Metal Alt Konstrüksiyon</b>				
L Profil 50/35/0,7	m	–	–	–
DU Profil (En az 0,60 mm kalınlık ve 40 mm yanak yükseliği)	DU 50/75/100/ 125/150 mm	m	0,7	0,7
DC Profil (En az 0,60 mm kalınlık ve 50 mm yanak yükseliği)	DC 50/75/100/ 125/150 mm	m	2	3,5
DC veya DU Profil (Yatay derz arkasına)	m	–	–	–
Mercimek başlı vida (Çift profil bağlantısı için)	Adet	–	–	3,8
Mercimek başlı vida (DC ile DU bağlantısı için)	Adet	–	–	–
veya Akustik macun	Adet	0,3	0,3	0,3
İzobant	m	1,2	1,2	1,2
Akustik Macun (Plakanın yerleştirilmesi için)	Adet	–	–	–
Çelik dübel (Hilti HUS3P / Knauf sismik dübel vb. uygun dübel)	Adet	2,1	–	2,1
YHB vida ve plastik dübel ve	Adet	–	1,4	–
Çelik dübel (Hilti HUS3P / Knauf sismik dübel vb. uygun dübel)	Adet	–	0,7	–
Mineral Yün	m <sup>2</sup>	Projeye göre belirlenir		
<b>Alçıpan®</b>				
Knauf Fireboard® 20 mm	m <sup>2</sup>	2	–	2
Flameboard® 25 mm	m <sup>2</sup>	–	2	–
<b>Alçıpan® Vidası (Vida tipleri bkz. S.24)</b>				
1. Kat	Adet	7	7	10
2. Kat	Adet	15	15	18
<b>Derz Dolgu ve Aksesuarlar</b>				
Derz dolgusu; Fugagips, Uniflott®, Knauf Fireboard® Derz Dolgusu*	kg	0,4	0,4	0,4
Derz bandı; File Bant, Kağıt Bant, Knauf Fireboard® Derz Bandı**	m	0,8	0,8	0,8
Kenar Ayırıcı Bant*** Trenn Fix	m	Projeye göre belirlenir		
İç-dış köşe profil/bandı DKP Profil	m	Projeye göre belirlenir		

\*Knauf Fireboard® Derz Dolgusu yalnız Fireboard® plakalar ile kullanılır.

\*\*Knauf Fireboard® Derz Bandı yalnız Fireboard® ve Flameboard® ürünü ile kullanılır.

\*\*\*Kenar ayırıcı bant kullanılmayacak ise, sarfiyat derz bandına eklenmelidir.

#### Bilgi

Duvar ölçülerine göre duvar sarfiyat miktarları değişim gösterebilmektedir. Proje özelinde kontrol edilmesi önerilmektedir.

## Derz Dolgusu

Alçıpan® derz dolgu işlemi talep edilen yüzey kalitesine göre K1 ila K4 arasında olabilir.

Knauf Fireboard® Derz Dolgusu, Knauf Fireboard® plaka derzlerine ek olarak tüm yüzeyin sıvanması (perdah alçısı) için de uygulanır.

## Uygun Derz Dolguları

- Knauf Uniflott®: İthal Alçıpan® derzlerinde derz bandı kullanılmadan, diğer Alçıpan® kenarlarında ise derz bandı kullanılarak elle uygulanır.
- Knauf Fugagips®: Tüm Alçıpan® kenar tiplerinde derz bandı kullanılarak uygulanır.
- Knauf Fireboard® Derz Dolgusu: Knauf Fireboard® derzlerinde Knauf Fireboard® derz bandı kullanılarak elle uygulanır.

## Uygun Macun Derz Dolgu ve Sıvaları

- K2, El ile uygulama: Knauf Fill & Finish, Knauf Super Finish
- K3/K4, El ile uygulama: Knauf Fill & Finish, Knauf Super Finish
- Knauf Fireboard® için Knauf Fireboard® Derz

Dolgusu ile tüm yüzey sıvama

## Derz Dolgu Uygulaması

- Çok katlı Alçıpan® uygulamalarında ilk katın derzleri derz bandı olmadan doldurulur. Bu işlem ses, yangın ve statik dayanımları açısından gereklidir.
- Açıkta kalan vida başları kapatılır.
- Derz dolgusu kuruduktan sonra gerekirse zımpara işlemi yapılır.

## Birleşim Derzleri

- Kuru yapı sistemleri ile diğer yapı elemanlarının birleştiği derzlerde çatlak koruması açısından Knauf Trenn-fix (ayırıcı bant) veya derz bandı ve derz dolgusu uygulanır.
- Masif yapı birleşim yerlerinde Knauf Trenn-fix (ayırıcı bant) kullanılması önerilir.

## AQUAPANEL® İç Cephe Plakası

- Plaka derzleri arasına AQUAPANEL® Derz Yapıştırıcısı (PU) uygulanmalıdır. Bu işlem, bir sonraki plaka yerleştirilmeden önce yapılmalıdır.
- Yapıştırıcı (PU) uygulanmadan önce

plakanın kenarları ıslak bir fırça yardımıyla temizlenmelidir.

- Plakalar vidalandıktan sonra AQUAPANEL® Derz Yapıştırıcısı (PU) sertleşmesi için bırakılmalıdır ve tamamen kuruduktan sonra (genellikle bir sonraki gün) fazlalıklar kazınmalıdır.
- Yapıştırıcı (PU) uygulamasına alternatif olarak AQUAPANEL® Basecoat Derz Dolgusu ve Derz Bandı ile derz uygulaması yapılabilir.

## Uygulama Sıcaklığı

- Derz dolgu işlemlerine Alçıpan®'ların nem ve / veya sıcaklık farklarından dolayı boyutsal değişim göstermelerinin beklenmediği durumlarda başlanmalıdır.
- Oluşabilecek çatlakları önlemek amacıyla, dolgu işlemlerine başlamak için ortam ve zemin sıcaklığının en az 10°C olması gerekmektedir.
- Mastik asfalt, çimento esaslı şap ve tesviye şapının uygulanacağı durumlarda derz dolgusu şap uygulaması yapıldıktan sonra uygulanmalıdır.

Kalite Seviyeleri	İnceltilmiş Pahlı Uzun Kenarlar	Suni Pahlı Kısa Kenarlar	Tanım Uygulama Aşaması
K1			<ul style="list-style-type: none"> <li>■ Derzlerin derz bandı kullanılarak derz dolgusu ile doldurulması</li> <li>■ Görünen vida başlarının kapatılması</li> </ul>
K2			<ul style="list-style-type: none"> <li>■ Kalite seviyesi 1 (K1)+</li> <li>■ Plaka yüzeyine kademesiz geçiş sağlanana kadar aşamalar halinde ince derz dolgusu yapılması (örn. Knauf Fugagips®, Knauf Uniflott®, Knauf Fill &amp; Finish Light ile)</li> </ul> <p>Çapak gibi uygulamadan dolayı oluşan ince pürüzleri yok etmek için zımpara yapılmalıdır.</p>
K3			<ul style="list-style-type: none"> <li>■ Kalite seviyesi 2 (K2)+</li> <li>■ Derzlerin geniş bir şekilde kapatılması ve tüm Alçıpan® yüzeyinin ince perdahlanması (örn. Knauf Satengips®, Knauf Jetsatengips® ile)</li> </ul> <p>Çapak gibi uygulamadan dolayı oluşan ince pürüzleri yok etmek için zımpara yapılmalıdır.</p>
K4			<ul style="list-style-type: none"> <li>■ Kalite seviyesi 2 (K2)+</li> <li>■ En az 1 mm tabaka kalınlığında tam yüzeyli perdah alçısı ile kapatma (örn. Knauf Superfinish, Knauf Jetsatengips® ile)</li> </ul>

## ÖNEMLİ

Bu broşürde yer alan uygulama ve detay bilgilerine ek olarak;

“TS 1475-4 ALÇI LEVHA İLE YAPILAN UYGULAMALAR - BÖLÜM 4: BİTİRME İŞLERİ UYGULAMA KURALLARI” standardındaki bilgiler dikkate alınmalıdır.

## Boya ve Kaplamalar

Boya ve duvar kağıdı uygulamalarında direkt uygulamalar için yüzey kalitesinin en az K2 sınıfı olması beklenir. Knauf Fireboard® için ise; yüzey tozdan arındırılmış olmalı ve yüzey Knauf Fireboard® derz dolgusu ile perdahlanmış olmalıdır.

### Ön İşlemler

Boya, duvar kağıdı gibi kaplamalar uygulanmadan önce Alçıpan® yüzeyi tozdan arındırılmış olmalı, gerekli durumlarda astarlanmalıdır.

Astarın özellikleri daha sonra uygulanacak kaplamaya uygun olarak seçilmelidir.

Derz dolgusu ve karton gibi farklı emme yüzeylerini dengelemek amacıyla Knauf Tiefengrund / Putzgrund gibi astarlar kullanılabilir. Duvar kağıdını renovasyon çalışmalarında daha kolay sökmek için ilk duvar kağıdı uygulanmadan önce astarlanması önerilir.

Seramik kaplama yapılacak alanlar direk suya maruz kalacak ise izolasyon yapılması önerilir.

### ■ Duvar Kağıdı

- Kağıt, kumaş, şilte, plastik duvar kaplamaları; Bu tür kaplamaların metil selüloz esaslı yapıştırıcılarla uygulanması önerilir.

### ■ Sıvalar:

- Sonlandırma Sıvaları: Perdah alçısı (Knauf Satengips®, Knauf Jetsatengips® vb.) ya da yüzey macunları (Knauf Superfinish vb)
- Sonlandırma sıvaları, derzlerin derz bandı ve derz dolgu işlemi bittikten sonra uygulanmalıdır.

### ■ Boyalar:

- Emülsiyon boyaları, çok renkli boyalar, silikatlı boyalar uygun astarlar ile uygulanabilirler.
- Alkalik boyalar uygun değildir.
- Su camı, kireç ve silikat esaslı boyalar uygun değildir.

### Notlar

Duvar kağıdı ve boya gibi kaplamaların havalandırılarak iyice kurduğundan emin olunmalıdır.

Standart kaplama ve boyalar, 0.5 mm kalınlığa kadar buhar bariyerleri, giydirmeler (çelik sac hariç) bölme duvar yangın dayanım sınıfını olumsuz etki etmez.

## Knauf Döküman Merkezi

Projeleriniz için uygun sistem ve ürünler

- ▶ İhtiyaçlarınıza uygun sistemler ve ürün yelpazesi;
- ▶ Sadece dört adımda ihtiyaç duyduğunuz sistem bilgilerine erişin;
  - Döküman merkezine gidin
  - Sistem teknik föyleri kategorisini seçin
  - İhtiyaç duyduğunuz sistem türünü belirleyin. Knauf Döküman merkezi size belirlemiş olduğunuz sistemlerin bir seçimini gösterir.
  - Sonuçlarınızı ek filtre ayarlarıyla daraltın.
- ▶ Knauf Döküman Merkezine buradan ulaşabilirsiniz.



## Knauf Systemfinder

Projeniz için Doğru Sistemleri Bulun

- Knauf Systemfinder ile proje ihtiyaçlarınıza uygun Knauf sistemlerini görüntüleyebilirsiniz! Knauf sistemlerine ait güncel bilgi ve belgelere erişin, verimliliği artırın, maliyetleri azaltın, manuel süreçleri ortadan kaldırıp günlük iş süreçlerinizi kolaylaştırın.
- Knauf Systemfinder'a buradan ulaşabilirsiniz.

- ▶ 444 YAPI - 9274
- ▶ [www.knauf.com](http://www.knauf.com)
- ▶ [teknik@knauf.com](mailto:teknik@knauf.com)

Merkez: Knauf Moment Beştepe Ofis, Beştepe Mah. 32.Cadde No:1/212-218 06560 Beştepe-Yenimahalle / ANKARA  
Tel: 0312 297 0100 Faks: 0312 266 4506