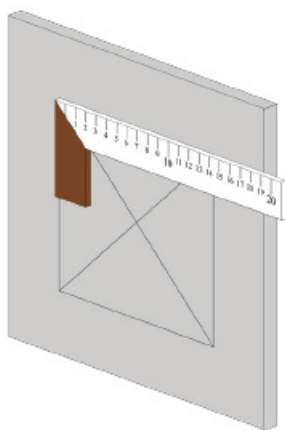


Access panel - Inspektionslem - Inspeksjonsluke Inspektionslucka - Tarkastusliitos

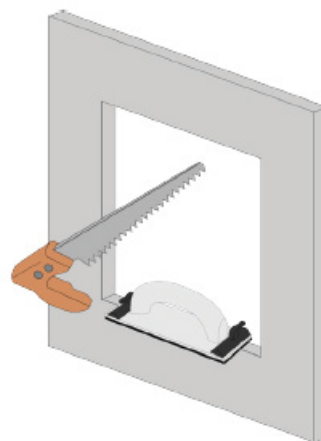
For wall and ceiling installation / til væg- og loftmontage

Construction measures/Hulmål A1 + 5mm. and/og B1 + 5mm, jf. produktdatablad.

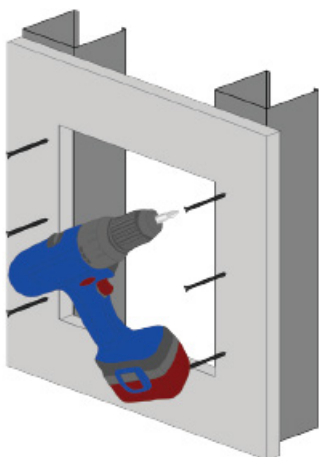
1



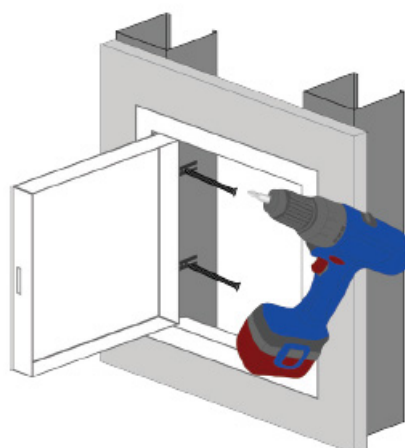
2



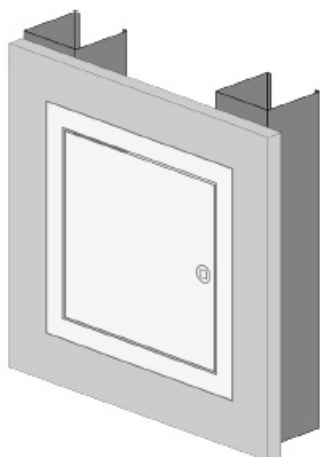
3*



4



5



*

20 min.



EN - ≤400x400 can be mounted with glue
 DA - ≤400x400 kan monteres med montagelim
 NO - ≤400x400 kan monteres med monteringslim
 SE - ≤400x400 kan monteras med monteringslim
 FI - ≤400x400 voidaan asentaa asennusliimalla

Access panel - Inspektionslem - Inspeksjonsluke Inspektionslucka - Tarkastusliitos

Solid wall mounting - Montage i massive vægge.

Construction measures/Hulmål A1 + 5mm. and/og B1 + 5mm, jf. produktdatablad.

