

# KNAUF

Applications Générales

## Armstrong PRELUDE 24 SIXTY<sup>2</sup>

### Ossature apparente 24 mm - Système C

#### Caractéristiques principales

- Profil porteur à double bulbe Peakform ▲ : conception brevetée offrant plus de résistance, de stabilité et facilitant la découpe
- Clip Superlock : fixe la connexion du profil porteur pour un meilleur alignement et une déconnexion plus facile
- Poinçonnage : résistance et stabilité accrue
- Profil porteur double hauteur compatible avec les entretoises Prelude XL<sup>2</sup>

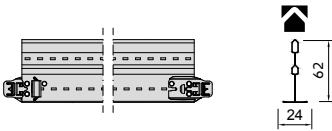
#### Zones d'application

- Zones de circulation/Bâtiment avec un nombre de points de suspension limités

#### Caractéristiques techniques

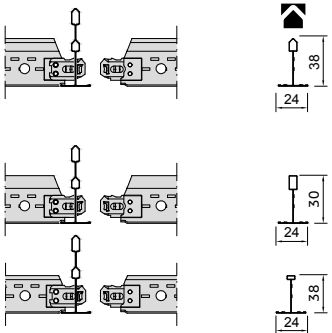
- Matériau : acier galvanisé
- Finition de surface : peinture polyester cuite au four
- Couleur : blanc standard (global white) pour tous les produits standards
- D'autres couleurs standards sont disponibles pour les articles les plus courants.

### Armstrong PRELUDE 24 SIXTY<sup>2</sup> | Profil porteur universel Peakform avec clip Superlock (connexion bulbe à bulbe)



Références	Dimensions (mm)				Conditionnement /carton		Poids/carton kg	Cartons/palette
	Longueur	Largeur	Hauteur	Lumières	pcs	ml		
40 40 93 G*	3600	24	62	300	12	43.20	21.90	36
40 41 93 G	3750	24	62	312.5	12	45.00	22.80	36
40 43 93 G	3375	24	62	337.5	12	40.50	20.60	36

### Armstrong PRELUDE 24 SIXTY<sup>2</sup> | Entretoise XL<sup>2</sup> (système à verrou, à épaulement)



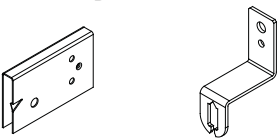
Entretoise- Avec lumière								
31 34 31 A	1800	24	38	300	30	54.00	17.00	20
31 36 32	1500	24	38	(1)	60	45.00	14.70	20
31 33 31	1350	24	38	337.5	60	81.00	17.20	20
31 31 51 B	1250	24	38	312.5	60	75.00	18.90	72
31 30 51 B*	1200	24	38	300	60	72.00	18.20	72

(1) Lumières à 150, 500, 750, 1000, 1350mm

Entretoise- Sans lumière								
31 23 21	675	24	30	-	60	40.50	7.70	144
31 21 23 A	625	24	30	-	60	37.50	8.60	144
31 20 21 A*	600	24	30	-	60	36.00	8.20	144
31 25 32	312.5	24	38	-	60	18.75	4.60	144
31 24 32	300	24	38	-	60	18.00	4.60	144

\* Couleurs standards disponibles: Noir (BK), RAL9006 (SG) & Blanc RAL9010 (WR). Couleurs spéciales disponibles sur demande.

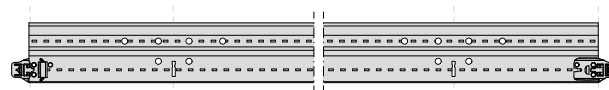
### Armstrong PRELUDE 24 SIXTY<sup>2</sup> | Accessoire



Références	Dimensions (mm)		Conditionnement /carton pcs	Kg/ carton	Description
	Longueur	Largeur			
A 401 G	-	-	-	-	Connecteur supérieur pour profil porteur Prelude Sixty <sup>2</sup> (inclus dans le carton)
A WDN 23 G	57	100	100	2.30	Coulisseau de rive soudé

### Schéma de montage

### Armstrong PRELUDE 24 SIXTY<sup>2</sup> | Profil porteur universel Peakform avec clip Superlock (connexion bulbe à bulbe)



Longueur	Longueur	Conditionnement /carton	Longueur
3750	156.25	11 x 312.5	156.25
3600	150	11 x 300	150
3375	168.75	9 x 337.5	168.75

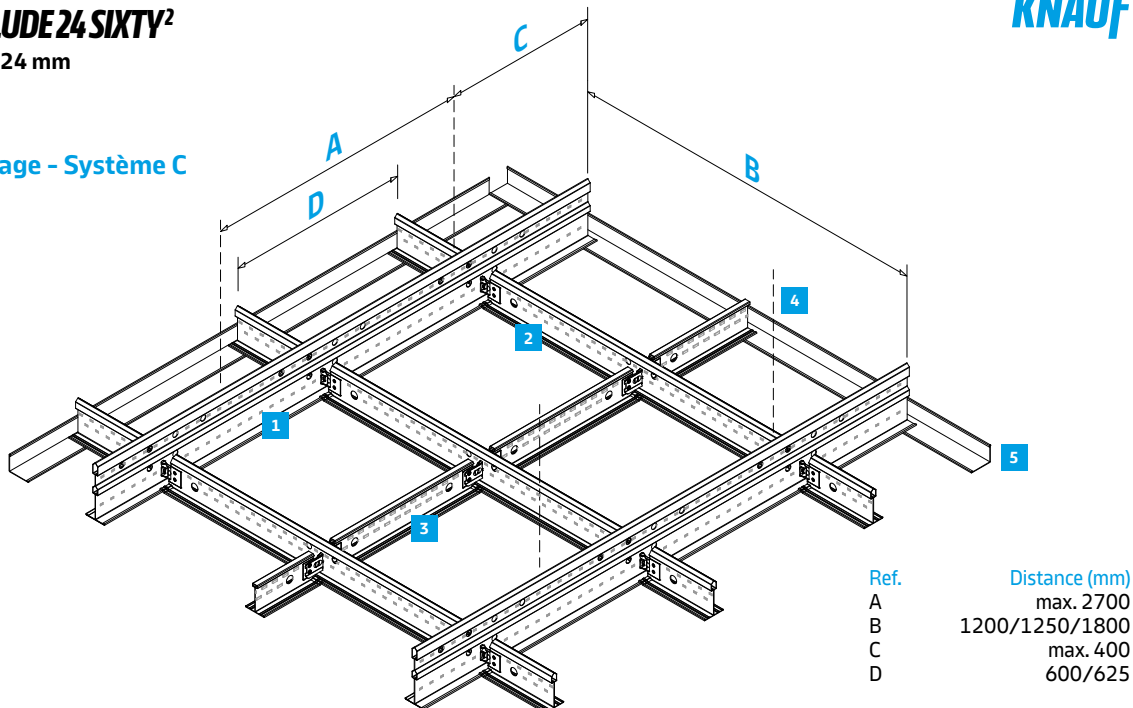
### Armstrong PRELUDE 24 SIXTY<sup>2</sup> | Entretoise XL<sup>2</sup> (système à verrou, à épaulement)



Longueur	Longueur	Longueur	Longueur
1800	300	4 x 300	300
1500	250	350	250
1350	337.5	2 x 337.5	337.5
1250	312.5	2 x 312.5	312.5
1200	300	2 x 300	300

Longueur
675 / 625 / 600 / 312.5 / 300

## Schéma de montage - Système C



Ref.	Distance (mm)
A	max. 2700
B	1200/1250/1800
C	max. 400
D	600/625

## Quantitatif par m<sup>2</sup> (chutes non incluses)

No.	Description	Références	Module 600 x 600	Module 625 x 625	Module 1200 x 600	Module 1250 x 625
1	Profil Porteur	40 40 93 G 40 41 93 G	0.84 lm	0.80 lm	0.84 lm	0.80 lm
2	Entretoise longue	31 30 51 B 31 31 51 B	1.67 lm	1.60 lm	1.67 lm	1.60 lm
3	Entretoise courte	31 20 21 A 31 21 23 A	0.84 lm	0.80 lm	-	-
4	Suspente pour distance 1200 mm	-	0.70 pcs	0.64 pcs	0.70 pcs	0.64 pcs
	Clip de maintien	-	5.56 pcs*	5.12 pcs*	4.17 pcs*	3.84 pcs*
	Dalles	-	2.78 pcs	2.56 pcs	1.39 pcs	1.28 pcs
5	Cornière	-	Dépend de la dimension de la pièce (approx. 0.6 ml/m <sup>2</sup> )			

\*Ratio à affiner selon la configuration et modèle de clip de maintien

## Tableau de charges | Charges réparties admissibles (kg/m<sup>2</sup>)

Entraxe entre Porteurs	1800 mm	1200 mm	1250 mm	600 mm	625 mm
Distance entre suspentes A (mm)	Module 600x600	Module 600x600, 1200x600	Module 625x625, 1250x625	Module 600x600, 1200x600	Module 625x625, 1250x625
1500	5,7	13,9	12,9	25	25
1800	3,9	9,1	8,3	19	18,3
2100	2,4	5,3	4,9	13,5	12,8
2400	-	2,9	2,8	7,5	7,2
2700	-	-	-	4,3	4,1

Note:  
La charge par m<sup>2</sup> doit être répartie uniformément (pas de charges ponctuelles supplémentaires). Une fois la charge répartie, la flèche restera dans les limites de la flèche autorisée selon la classe 1 (L/500) de la norme EN 13964, à condition que la pose soit effectuée comme indiqué.

Pour d'autres configurations d'installation d'ossature, capacités de charge ou distances de suspension, veuillez contacter Knauf Ceiling Solutions.

Réaction au feu		Euroclasse <b>A1</b> en accord avec EN 13501-1				
Qualité de l'air						
Entretien / Durabilité						jusqu'à 25%
Option de design						

Toutes les mesures sont exprimées en millimètres. Toutes les dimensions sont nominales. L'alignement des entretoises est obtenu en plaçant les entretoises sur le côté droit de la section adjacente.