

## System montażu z widocznymi profilami T 24 mm ze specjalistycznymi akcesoriami i detalami montażowymi - System C

### Najważniejsze cechy

- Niezależnie przebadany system, który wytrzymuje siły związane ze znaczną aktywnością sejsmiczną lub innymi podobnymi zdarzeniami
- Raport kwalifikacji sejsmicznej w odniesieniu do EUROCODE 8 (EC8)
- Akcesoria specjalistyczne: szybszy i tańszy montaż rozwiązań sejsmicznych
- Rozwiązania dla obszarów o umiarkowanym i wysokim/bardzo wysokim zagrożeniu

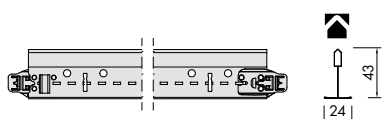
### Miejsca zastosowania

- Strefy aktywne sejsmicznie, jądrowe, wojskowe lub wysokiego ryzyka

### Właściwości techniczne

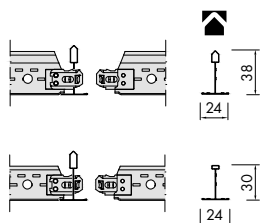
- Materiał: stal galwanizowana z dodatkową warstwą farby ochronnej
- Wykończenie powierzchni: utrwalana termicznie farba poliesterowa
- Kolor: dostępny w kolorze białym

### SEISMIC KX | Profile główne (styk prosty)



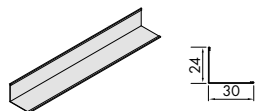
Numer produktu	Wymiary (mm)				Zawartość / karton		Waga / karton	Karton / paleta
	Długość	Szerokość	Wysokość	Rozstaw otworów	szt	mb	kg	paleta
SKX360W	3600	24	43	100	20	72,00	21,00	30

### SEISMIC KX | Profile poprzeczne (system zatrzaskowy, styk typu nakładka)



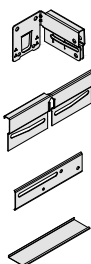
Profile poprzeczne - z otworami								
SKX120W	1200	24	38	300	60	72,00	18,20	72
Profile poprzeczne - bez otworów								
SKX60W	600	24	30	-	60	36,00	8,20	144

### SEISMIC KX | Profil przyścienny



Profil przyścienny								
SKX-T2430HW	3000	30	24	-	30	90,0	19,50	48

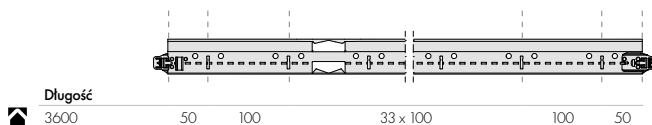
### SEISMIC KX | Akcesoria



Numer produktu	Wymiary (mm)		Zawartość / karton	Waga / karton kg	Description
	Długość	szt			
<b>Akcesoria</b>					
BEC2	50	200	9,00		Seismic KX Przyścienny klips zabezpieczający do profilu głównego
SICG	-	200	7,00		Seismic KX Klips łącznik do profili poprzecznych T 24
SJMR15	-	100	4,00		Seismic KX łącznik PF do profili głównych T 24
ES4	100	100	1,00		Seismic KX Ostrona wzdłużna do profilu T 24

### Rysunki przekrojowe

#### SEISMIC KX | Profile główne (styk prosty)

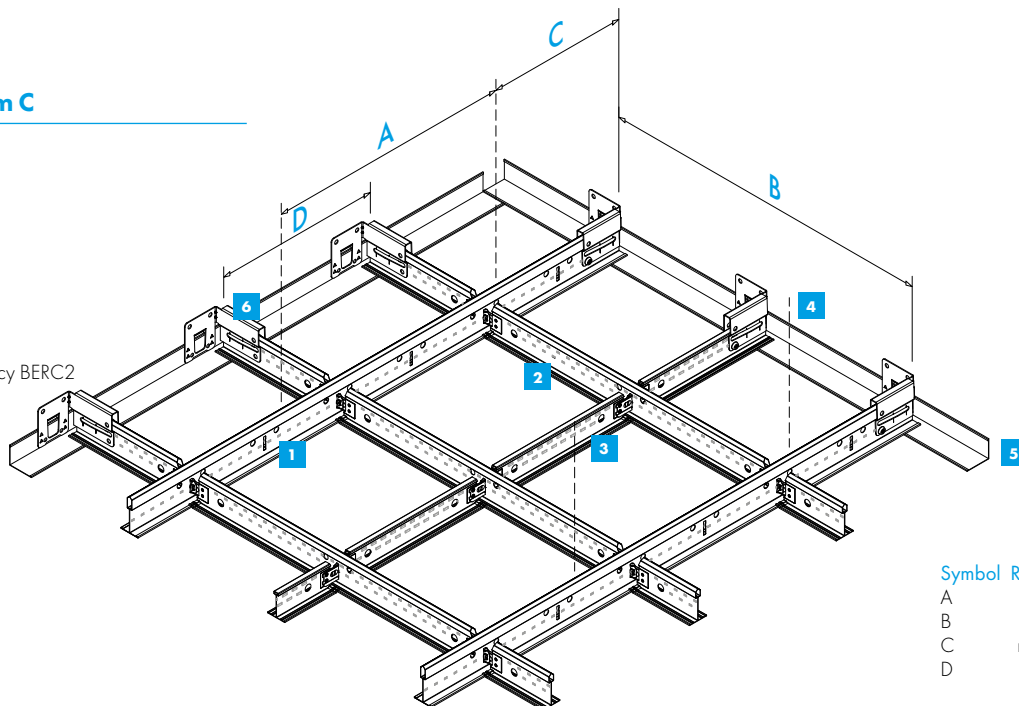


#### SEISMIC KX | Profile poprzeczne (system zatrzaskowy, styk typu nakładka)



**Rysunek systemu - System C**

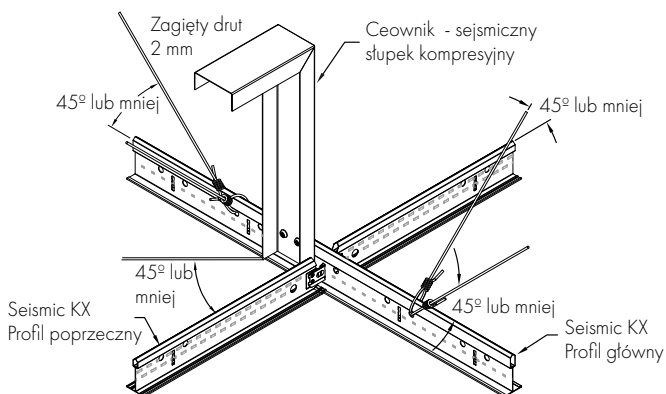
- 1 Profil główny
- 2 Długi profil poprzeczny
- 3 Krótki profil poprzeczny
- 4 Wieszak
- 5 Profil przyścienny
- 6 Przyścienny klips zabezpieczający BERCE2



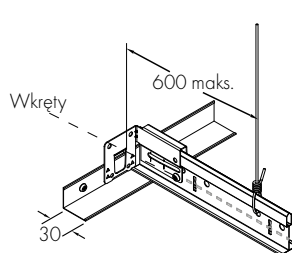
Symbol	Rozstaw (mm)
A	1200
B	1200
C	maks. 600
D	600

**■ Detale**

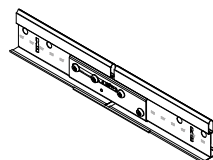
**DETAL POŁĄCZENIA**



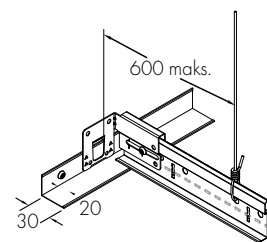
**DETAL PRZYŚCIENNY BEZ DYLATAcji**



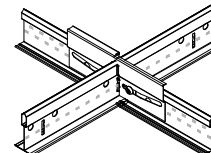
**SEISMIC KX ŁĄCZNIK DO PROFILI GŁÓWNYCH\***



**DETAL PRZYŚCIENNY Z DYLATAcją**



**SEISMIC KX KLIPS ŁĄCZNIK DO PROFILI POPRZECZNYCH\***



\*Opcjonalne akcesoria sejsmiczne  
Wymagane tylko w przypadku sufitów o powierzchni >250 m<sup>2</sup>

Metoda montażu systemu Seismic KX jest dobierana do poziomu zagrożenia na danym obszarze.  
System jest kompatybilny z płytami mineralnymi lub metalowymi Knauf Ceiling Solutions o obciążeniu do 52,4 N/m<sup>2</sup>.

<b>Reakcja na ogień</b>		<b>Euroklasa A1</b> zgodnie z EN 13501-1	<b>RUS KMO (NG) / KM1 (G1, V1, D1, T1)</b> zgodnie z 123-FZ
<b>Jakość powietrza</b>		 A+  ISO 3	
<b>Konserwacja i użytkowanie</b>			
<b>Odnawialność zasobów</b>			25%

Wszystkie wymiary podane są w milimetrach. Wszystkie wymiary są wymiarami nominalnymi.  
Przeciwnie profile poprzeczne należy włożyć w otwór szyny głównej zaczynając od lewej strony i dosunąć do siebie (połączyć).