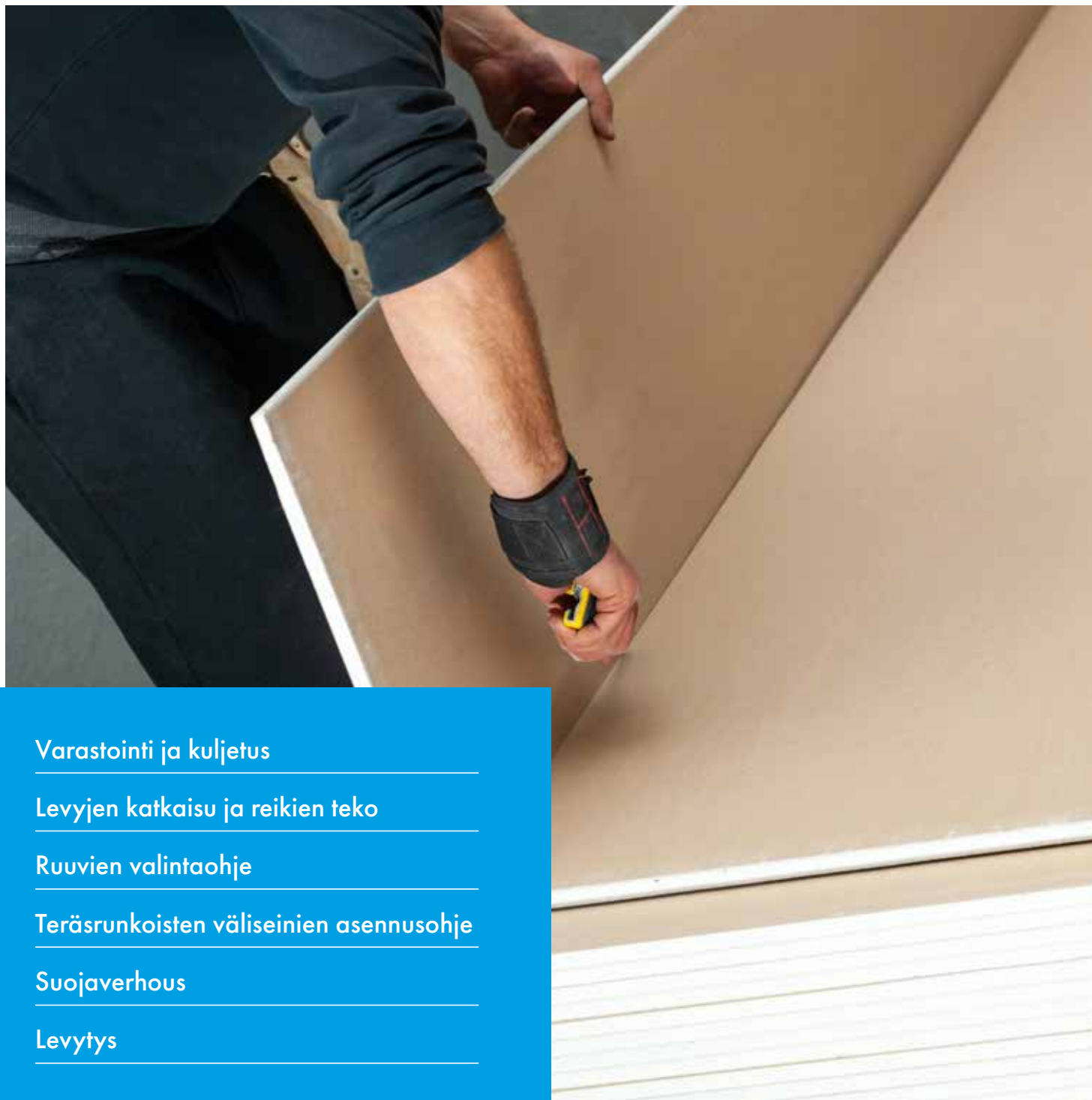


# Kipsilevyjen käsittely ja asennusohjeet



Varastointi ja kuljetus

---

Levyjen katkaisu ja reikien teko

---

Ruuvien valintaohje

---

Teräsrunkoisten väliseinien asennusohje

---

Suojaverhous

---

Levytys

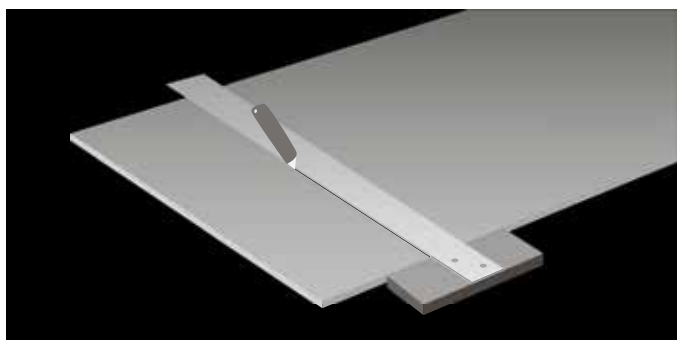
---

## Varastointi ja kuljetus

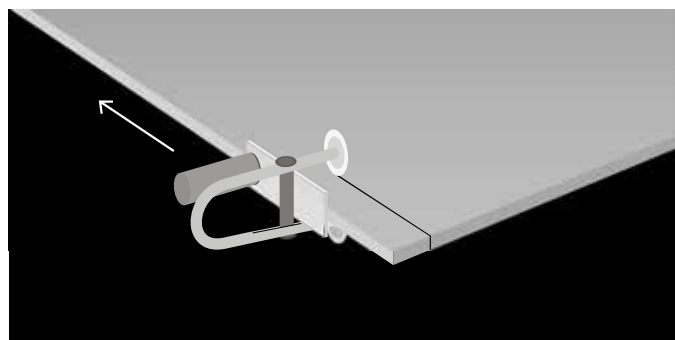
Levyt tulee suojata varastoitaessa, asentaessa sekä asennettuna sateelta ja kosteudelta. Varastointipaikan tulee olla suora. Levyjen alla olevien tukien etäisyys saa olla enintään 600 mm. Ulkona olevien levypinojen sadepeitteen on suojattava levypinoja myös reunoilta. Peitteen alustan pitää päästä tuulettumaan.

Levyt on pakattu nippuihin pintapuoli ylöspäin. Levyt nostetaan nipusta, eikä niitä saa vetää toisen levyn päällä, jotta pintakartonki ei vaurioidu. Kipsilevyt kannetaan syrjällään.

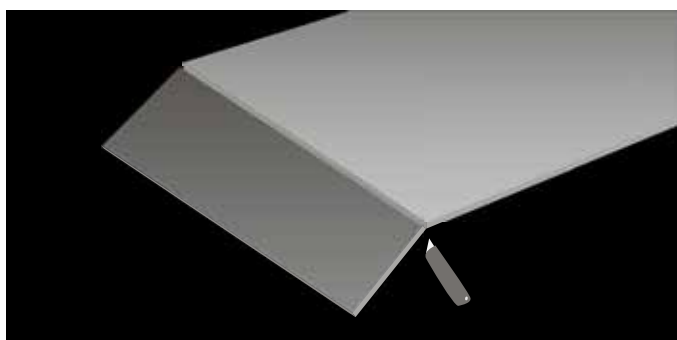
## Levyjen katkaisu ja reikien teko



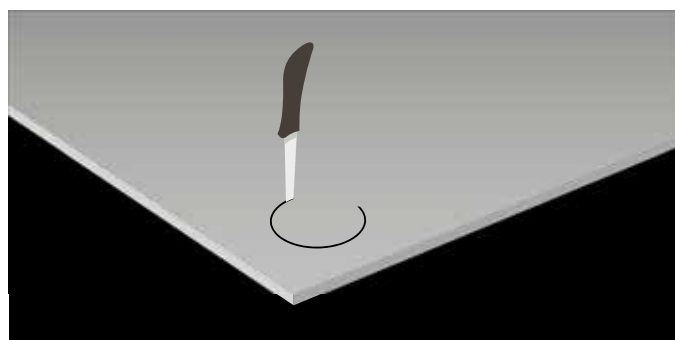
Leikkaa pintakartonki terävällä veitsellä, esim. mattopuukolla



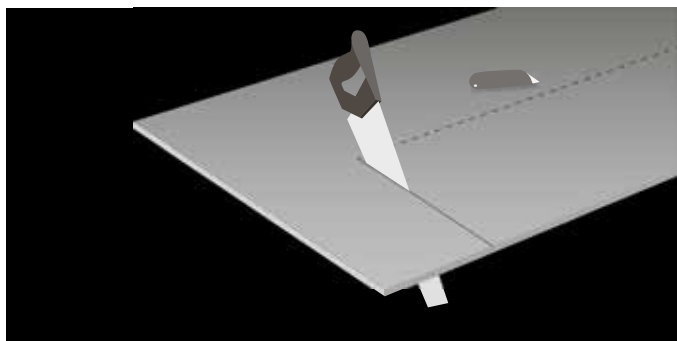
Kapeat kaistat voi leikata kaistaleikkurilla



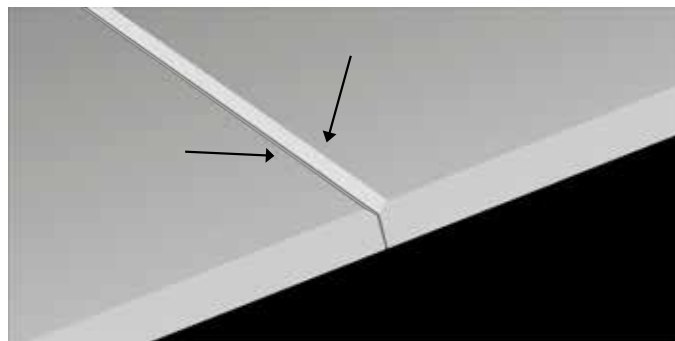
Taita levy ja leikkaa taustapuolen kartonki



Tee reiät reikäsahalla tai reikäraspilla



Loveuksissa sahaa lyhyet sivut pienihampaisella sahalla ja leikkaa pitkä sivu 45 asteen kulmaan veitsellä



Päittäisjatkoksissa viistä levyjen päät

# Ruuvien valintaohje

	Metalliranka [RX, LPR]				Vahvistusranka [FR]				Puuranka			
	Ruuvityyppi	1 kerros	2 kerros	3 kerros	Ruuvityyppi	1 kerros	2 kerros	3 kerros	Ruuvityyppi	1 kerros	2 kerros	3 kerros
KN13	Normaali kipsilevyruuvi kevyeen teräkseen	25	38	51/58*	Normaali kipsilevyruuvi porakärki	25	38	51/58*	Normaali kipsilevyruuvi puulle	32	45	65
KEK13	EK kipsilevyruuvi kevyeen teräkseen	25	40	51/58*	EK kipsilevyruuvi porakärki	25	40	51/58*	EK kipsilevyruuvi puulle	32	45	65
KEK-RX13	EK kipsilevyruuvi kevyeen teräkseen	25	40	51/58*	EK kipsilevyruuvi porakärki	25	40	51/58*	EK kipsilevyruuvi puulle	32	45	65
KPS15	EK kipsilevyruuvi kevyeen teräkseen	25	40/41*	65	EK kipsilevyruuvi porakärki	25	40/41*	65	EK kipsilevyruuvi puulle	38/41*	55/65*	80
KH13	EK kipsilevyruuvi kevyeen teräkseen	25	40	51/58*	EK kipsilevyruuvi porakärki	25	40	51/58*	EK kipsilevyruuvi puulle	32	45	65
KPS18	EK kipsilevyruuvi kevyeen teräkseen	35	40/41*		EK kipsilevyruuvi porakärki				EK kipsilevyruuvi puulle	38	65	
KL15									EK kipsilevyruuvi puulle	35	45	65
KS6									Normaali kipsilevyruuvi puulle	32	45	65
Ultraboard	Knauf EHGB	26	38	51/58*	Knauf EHGB	26	38	51/58*	Knauf EHGB	38	51	
Silentboard	EK kipsilevyruuvi kevyeen teräkseen	25	40	65	EK kipsilevyruuvi porakärki	25	40	65	EK kipsilevyruuvi puulle	32	45	65
Vidiwall	EK kipsilevyruuvi kevyeen teräkseen	25	40	51/58*	EK kipsilevyruuvi porakärki	25	40	51/58*	EK kipsilevyruuvi puulle	32	45	65
Humidboard	Normaali kipsilevyruuvi kevyeen teräkseen	25	38	51/58*	Normaali kipsilevyruuvi porakärki	25	38	51/58*	Normaali kipsilevyruuvi puulle	32	45	65
Safeboard	EK kipsilevyruuvi kevyeen teräkseen	25	40	58	EK kipsilevyruuvi porakärki	25	40	58	EK kipsilevyruuvi puulle	32	45	65
Leadboard	EK kipsilevyruuvi kevyeen teräkseen	25			EK kipsilevyruuvi porakärki	25			EK kipsilevyruuvi puulle	38		
Aquapanel Indoor	Aquapanel Maxi SN ruuvi	25	39	55	Aquapanel Maxi SB ruuvi	25	39		Aquapanel Maxi SN ruuvi	39	55	

\* Paloluokiteltu seinä

# Teräsrunkoisten väliseinien asennusohje

Knauf teräsrunkoiset väliseinät ovat suunniteltu nopeaksi ja helpoksi asentaa. Mikäli sinulla on kysyttävää, Knauf tekninen tuki on sinun apunasi. Seinä tai väliseinä tulee asentaa Knaufin ohjeiden sekä Suomen rakentamismääräysten mukaisesti. Tätä ohjeistusta voidaan käyttää seuraavien levytyyppien kanssa: KN, KEK, KEK-RX, KR, KH, KPS, HUMIDBOARD, ULTRABOARD, VIDIWALL, SILENTBOARD.



1. Kiinnitä lattia- ja kattokisko. Lattia- ja kattokiskon sekä rakenteen väliin tulee asentaa tiivistysnauha. Kiskojen kiinnitys tapahtuu 400 mm kiinnitysjaolla. Kiskojen jatkokset tehdään päittäisjatkoksena. Seinäliittymässä kiskon laipat katkaistaan ja kisko taitetaan uumastaan.



2. Kiinnitä ensimmäinen pystyranka olemassa olevaan seinään 600 mm jaolla. Merkitse pystyrankojen paikat lattiakiskon kohdalle.



3. Pystyrangat asennetaan pyöryttämällä paikoilleen. Rankoja ei tarvitse kiinnittää kiskoihin. Mikäli rangat halutaan kiinnittää, kiinnitys tehdään kiinnityspihdeillä. Rangat katkaistaan 10–20 mm huonekorkeutta lyhyemmäksi.



4. Rankojen jakoväli on normaalisti 600 mm, kun käytetään 1200 mm leveää levyä. Märkätiloissa sekä 900 mm leveää levyä käytettäessä jako on 400/450 mm riippuen levyn leveydestä (a). Aukkojen kohdalla rangat asetetaan siten, että levysaumat eivät tule aukon kulmien kohdalle.



5. Ovien pieliin asennetaan vahvikepuut tai käytetään vahvikerankaa. Lattiakisko taitetaan vähintään 100 mm ylös vahvistamaan liitoskohtaa. Seinien kulmakohdissa suositellaan käytettäväksi kulma- ja vahvistusrankoja.



6. Kiskosta tehdään leikkaamalla ja taittamalla oven yläosaan tuki.

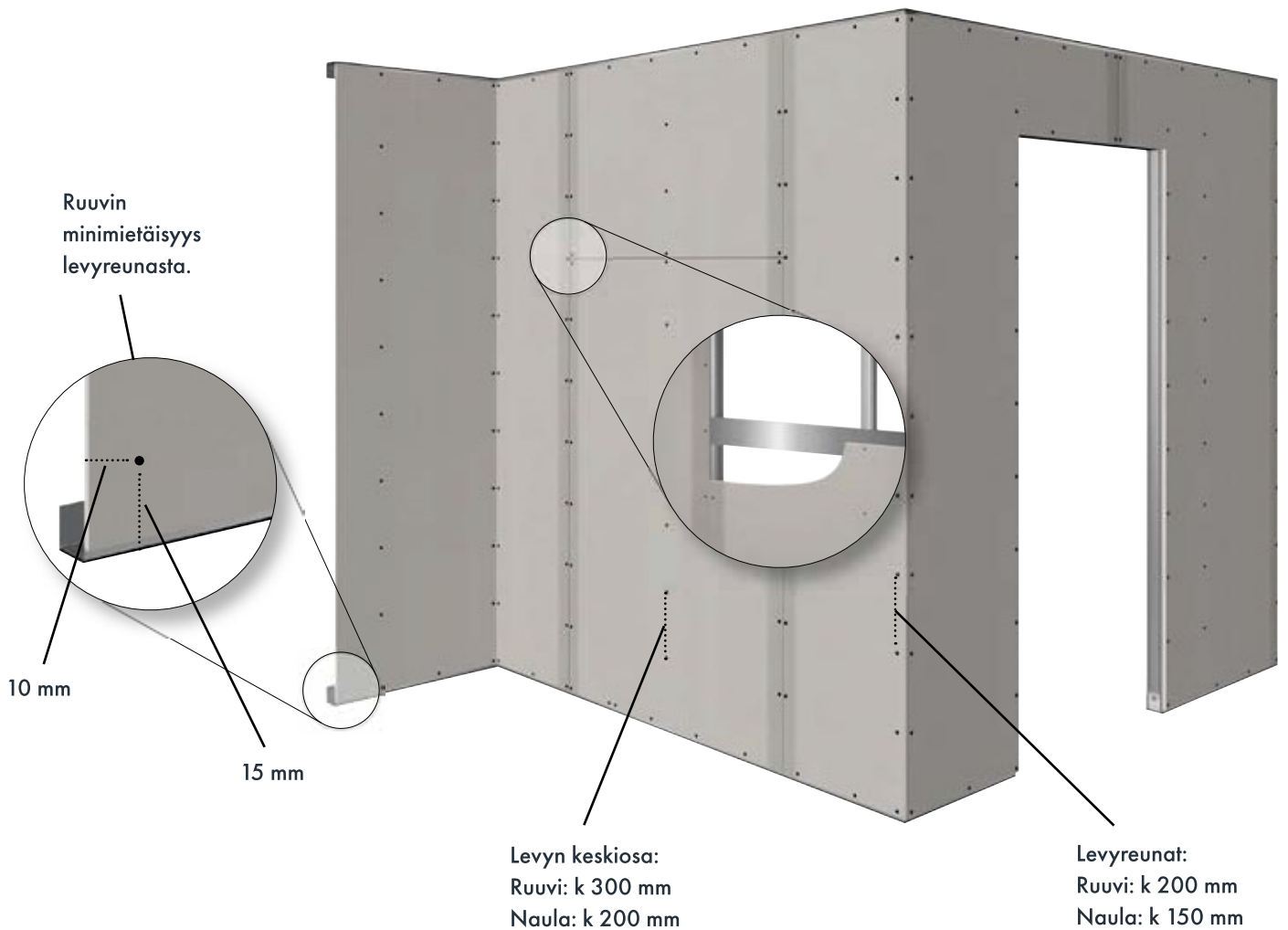


7. Levyt kiinnitetään ensin rangan avoimelle puolelle. Levyjen saumat eivät saa tulla samalle kohdalle seinän eri puolilla eikä päällekkäisissä levykerroksissa.

8. Kiinnikkeen etäisyys levyn reunasta on vähintään 10 mm ja levyn päästä vähintään 15 mm. Ruuvien ja naulojen etäisyydet on esitetty kuvassa 8. Mikäli levyt jatketaan, pitää jatkoskohdassa aina olla tuki. Jos käytetään useampaa levykerrosta, tuki tarvitaan vain pintakerroksen jatkoksen kohdalla. Kahden levykerroksen asennuksessa sisemmän levyn kiinnike-etäisyys on k 600 mm.

Suosittelut ruuvityypit ja -pituudet on esitetty ruuvien valintaohjeessa.

(a) Tarkista runkojako Knauf Märkätilasertifikaatista



# Suojaverhouk

## Levyjen asennus

Levyt asennetaan alustaansa vastaan. Saumat kohdistetaan toisiaan vastaan tiiviisti puskuun. Levyt voidaan asentaa myös oikaisurimojen

varaan (esim. korjaustyöt), tällöin levyjen taakse muodostuneet onkalot tulee katkaista palon leviämistä estävällä tavalla.

Katkaisu on seinissä ja katoissa suoritettava kaikkiin suuntiin.

Riittävä katkaisu on esimerkiksi min. 45 mm leveä puurima tai yli 100 mm leveä kivillakaista.

## Suojaverhouk

Levytyk	Suojaverhoukluokka	Aika	Limitys
KS6 (kaksi levyä päällekkäin)	K <sub>2</sub> 10	10 min	Levylimitys min. 150 mm
KN 13, KEK 13, KPS 15, KH 13, KXT 9, KXT 13, KL 15	K <sub>2</sub> 10	10 min	
KN 13, KEK 13, KH 13, KXT 13, (kaksi levyä päällekkäin)	K <sub>2</sub> 30	30 min	Levylimitys min. 150 mm
KPS 18	K <sub>2</sub> 30	30 min	
KPS 15, KPS 18 (kaksi levyä päällekkäin)	K <sub>2</sub> 60	60 min	Levylimitys min. 150 mm

Kiinnikkeiden vähimmäisreunaetäisyydet kaikilla kiinnitystavoilla ovat kartonkipintaisesta levyreunasta

10 mm ja leikatusta levyreunasta 15 mm.

## Kiinnikkeiden valinta suojaverhouk rakenteeseen

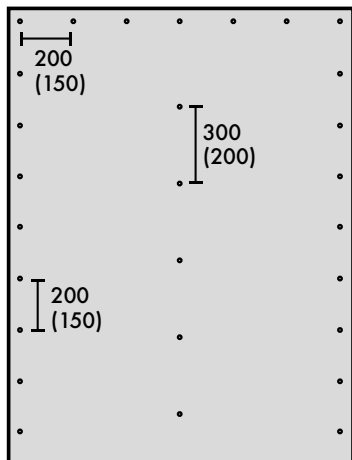
Kiinnike	Levytyyppi	1-kertainen levytyk	2-kertainen levytyk
Kipsilevyruuvi	KS 6, KXT 9, KN 13, KEK 13, KH 13, KXT 13	32	45
Naula, kanta Ø7mm		35	45
Kipsilevyruuvi	KPS 15	41	65
Naula, kanta Ø7mm		45	65
Kipsilevyruuvi	KL 15	32	45
Naula, kanta Ø7mm		35	45
Hakanen, Senco N17BXBB	KPS 18 <sup>1)</sup>	38	

<sup>1)</sup> KPS18 kanssa suojattavalle pinnalle sauman kohdalle levitetään 100 mm leveä kaistale Würth Sealfire W1000 palomassaa.

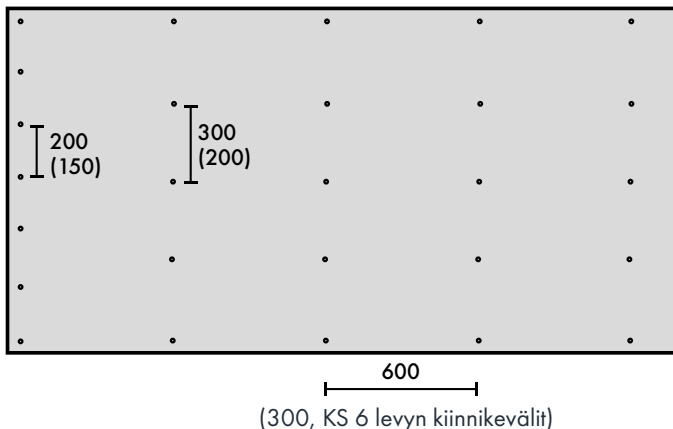
## Levytys (molemmat levykerrokset), kiinnikevälit

Tehdasvalmisteiset 1200 mm leveät levyt, ruuvit ja naulat

### SEINÄ



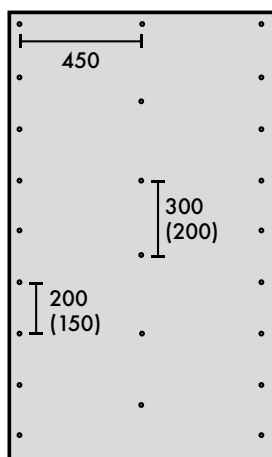
### KATTO



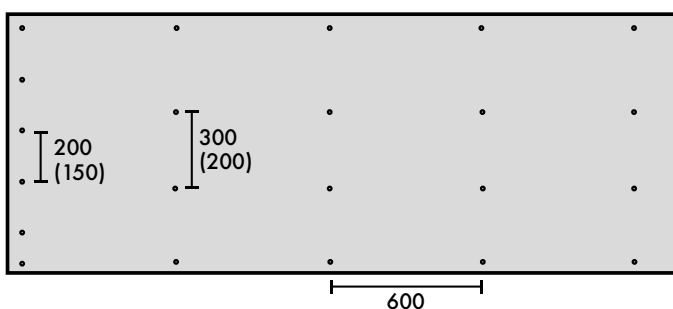
## Levytys (molemmat levykerrokset), kiinnikevälit

Tehdasvalmisteiset 900 mm leveät levyt, ruuvit ja naulat

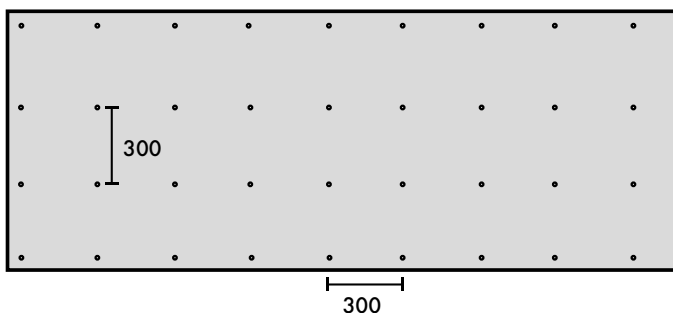
### SEINÄ



### KATTO



### LATTIA (KL 15) toisen levykerroksen kiinnikkeet väh. k600



Kiinnikejako, naulausvälit suluissa:

KPS 18 levyllä hakasten jako reunoilla 150 mm ja keskellä 300 mm.

# KNAUF

Knauf Oy

Asiakaspalvelu: 020 7779 779  
www.knauf.fi | myynti@knauf.com

Knauf Oy pidättää oikeuden muutoksiin ja mahdollisiin painovirheisiin.