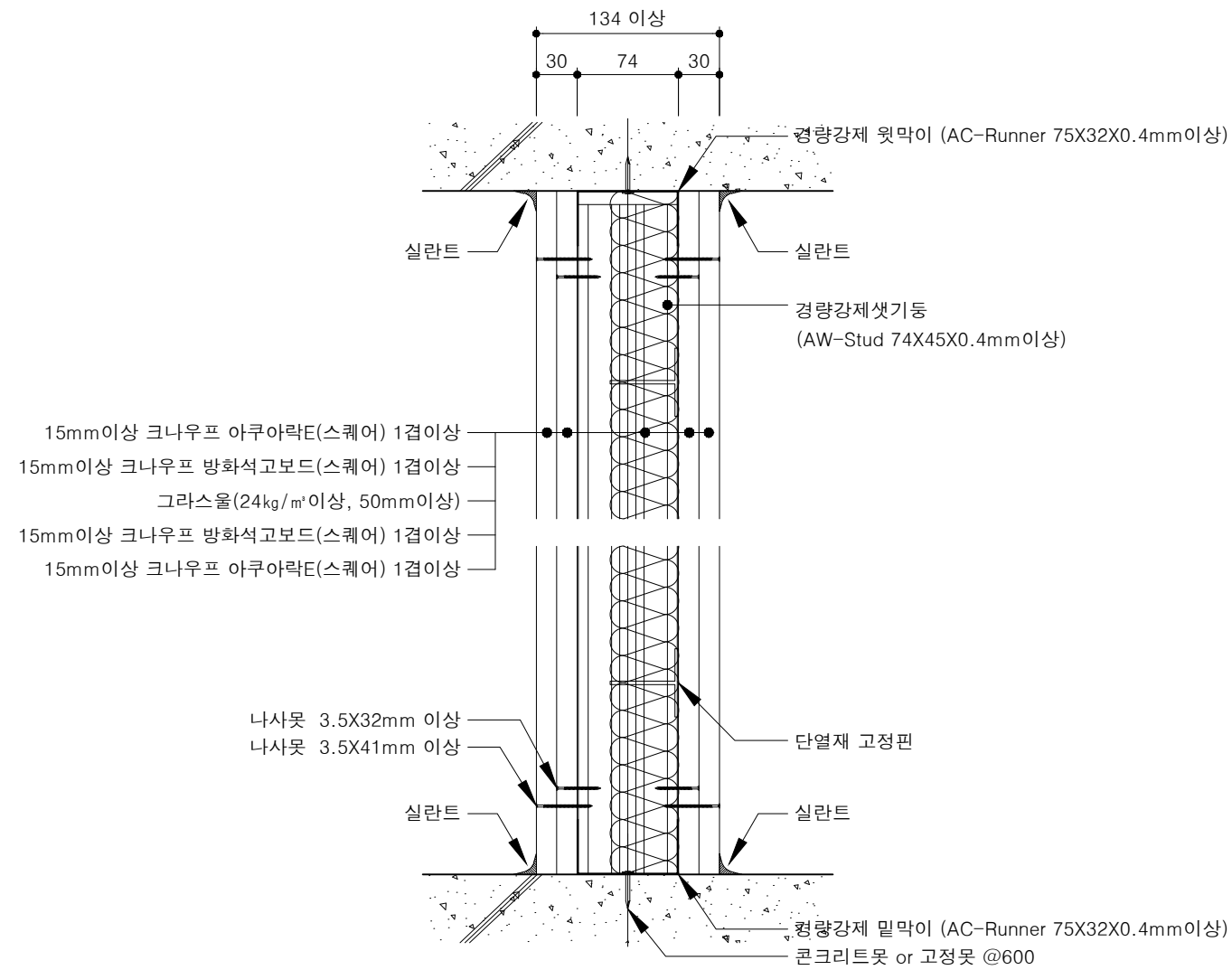
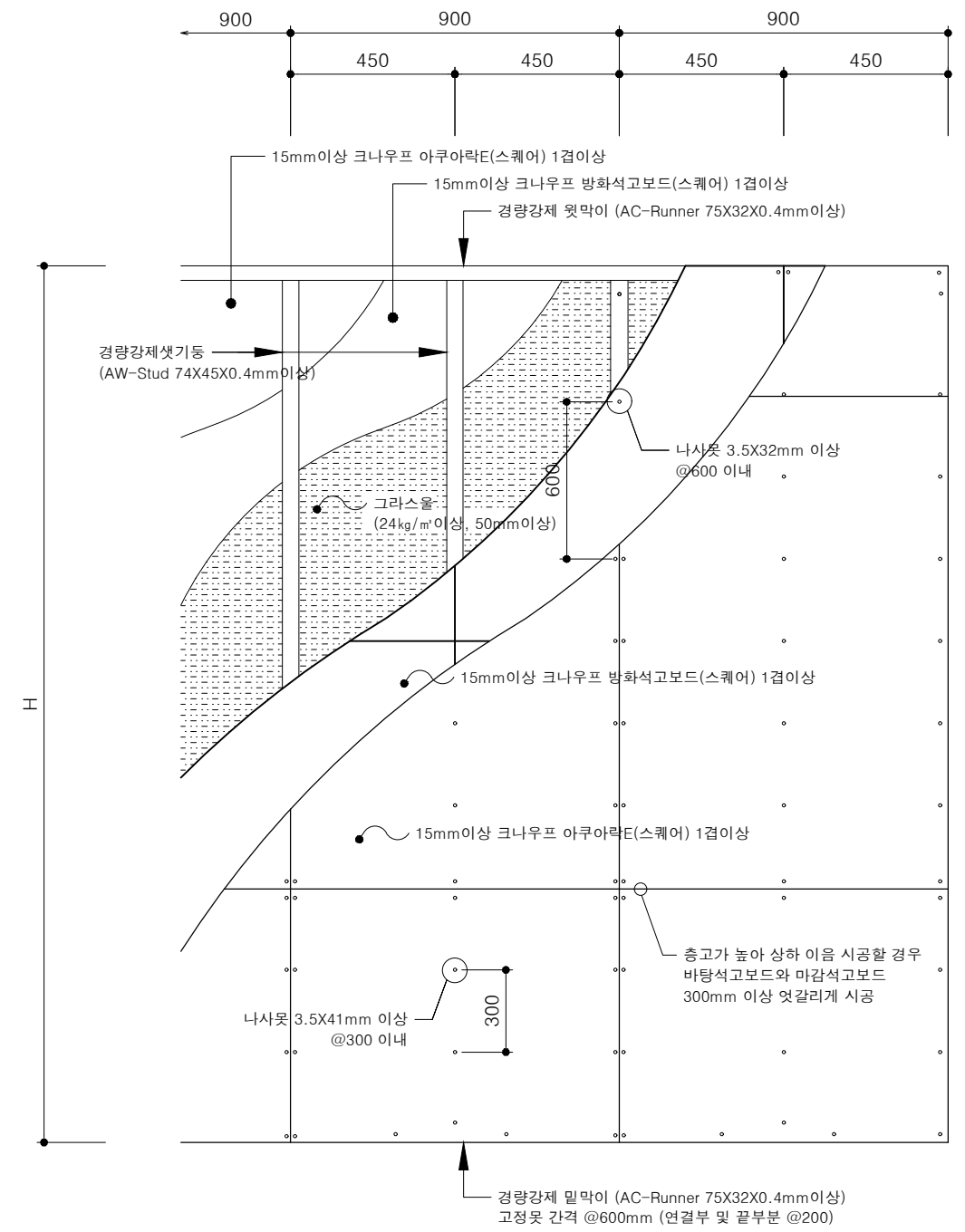


평면 상세도



단면 상세도



입면 상세도

[시스템구성]

- 15T 이상 아쿠아락E 1겹 이상
- + 15T 이상 방화석고보드 1겹 이상
- + AW-STUD, 0.4T, 74mm 이상
- (GLASSWOOL 24K 이상, 50T 이상)
- + 15T 이상 방화석고보드 1겹 이상
- + 15T 이상 아쿠아락E 1겹 이상



REVISION	DESCRIPTION	BY	DATE	DRAWN BY:	CHECKED BY:	SCALE:	DATE:
						NTS	04/08/2023
				DRAWING TITLE:		DRAWING NUMBER	
				KNU-1515WYA-A		KR-SSW-25	
				KNAUF 1.5HR FIRE RATED & ACOUSTIC PARTITION		REVISION	

DISCLAIMER: THE INFORMATION CONTAINED IN THIS DRAWING MAY ONLY BE USED IN CONJUNCTION WITH KNAUF APPROVED MATERIALS AND SYSTEMS AND IS SUBJECT TO CHANGE WITHOUT NOTICE.