

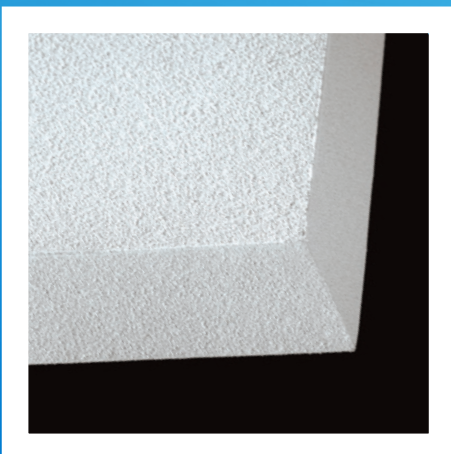


Verticale Baffle systemen

MINERAL Baffle Element Arc

(OPTIMA Baffle Curves)

Individueel / Gegroepeerd



- Met de MINERAL Baffle Element Arc kunt u zelfs met moderne, verlaagde plafonds spannende interieurs creëren zonder afbreuk te doen aan de akoestische prestaties.
- Modern gebogen uiterlijk
- Reduceert het geluidsniveau, verhoogt de verstaanbaarheid en verlaagt de nagalmtijd in een ruimte
- Individueel of samengesteld te monteren
- Worden gebruikt in akoestisch veeleisende omgevingen zoals in kantoren, vrijetijdscentra, vervoersknooppunten, enz.

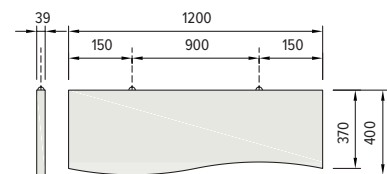
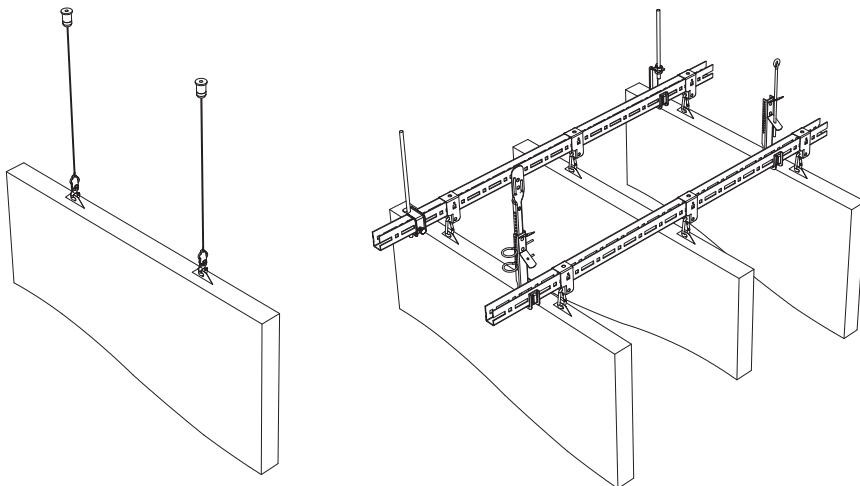


MINERAL Baffle Element Arc

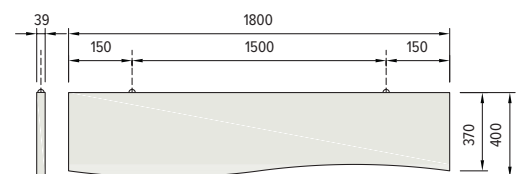
Individueel / Gegroepeerd

Dikte (mm)		39														
Afmetingen (mm) Andere afmetingen op aanvraag		1200 x 400 1800 x 400														
Ophangstelsysteem		Ophangset U-profiel groepeeringsoptie T-Hoofdprofiel groepeeringsoptie														
Gewicht		1200 x 400: 5.0 kg/pc 1800 x 400: 7.5 kg/pc														
Kleur & design		<div style="display: flex; align-items: center;"> <div style="border: 1px solid black; width: 40px; height: 40px; background-color: white; margin-right: 10px;"></div> <div style="font-size: 0.8em; font-weight: bold; color: #0070C0;">Vario Design kleuren</div> </div> <div style="display: flex; justify-content: space-around; margin-top: 5px;"> <div style="text-align: center;"> Wit</div> <div style="text-align: center;"> Graniet</div> <div style="text-align: center;"> Staal</div> <div style="text-align: center;"> Groene marmer</div> <div style="text-align: center;"> Koper</div> <div style="text-align: center;"> Eiken</div> <div style="text-align: center;"> Messing</div> <div style="text-align: center;"> Zandsteen</div> <div style="text-align: center;"> Beton</div> </div>														
Geluidsabsorptie		<p>EN ISO 354</p> <p>$\alpha_w = \mathbf{0.50(MH)}$ conform EN ISO 11654 - Class D</p> <table border="1" style="font-size: 0.8em; width: 100%; border-collapse: collapse;"> <thead> <tr> <th>Frequentie f (Hz)</th> <th>125</th> <th>250</th> <th>500</th> <th>1000</th> <th>2000</th> <th>4000</th> </tr> </thead> <tbody> <tr> <td>α_p Rij-afstand 300mm</td> <td>0.15</td> <td>0.25</td> <td>0.45</td> <td>0.90</td> <td>0.90</td> <td>0.95</td> </tr> </tbody> </table> <p>NRC = 0.65 conform ASTM C 423</p>	Frequentie f (Hz)	125	250	500	1000	2000	4000	α_p Rij-afstand 300mm	0.15	0.25	0.45	0.90	0.90	0.95
Frequentie f (Hz)	125	250	500	1000	2000	4000										
α_p Rij-afstand 300mm	0.15	0.25	0.45	0.90	0.90	0.95										
Brandgedrag		Euroclass A2-s1,d0 conform EN 13501-1														
Vochtbestendigheid		90%														
Binnenluchtkwaliteit		<div style="display: flex; justify-content: space-around; align-items: center;"> <div style="text-align: center;"> A+</div> <div style="text-align: center;"> E1</div> <div style="text-align: center;"> IACG</div> </div>														
Reiniging																
Duurzaamheid		<p>BIODEGRADABLE WOOL</p> <p>EC 1272/2008 Annex G</p>														

MINERAL Baffle Element Arc



Module 1200 x 400 mm



Module 1800 x 400 mm