

KS kantskinner

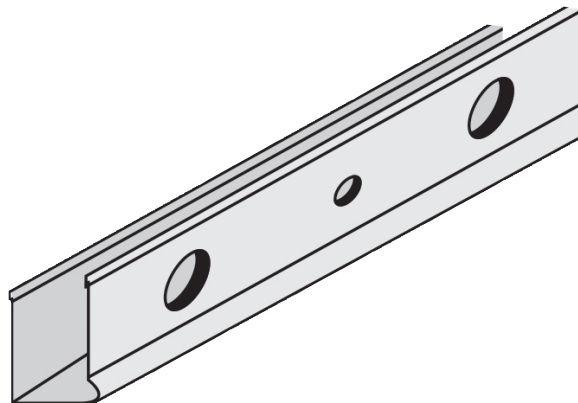
Til gipspladekanter der skal fremstå med åbne fuger.

Produktdatablad

09/2025

Beskrivelse

Kantskinner anvendes til gipspladekanter, der skal fremstå med åbne fuger eller hvor fugen skal udfyldes med fugemasser. Profilet klemmes ind over gipspladen, inden denne monteres. Kantskinne KS 13 og KS 15 er beregnet til et lag plader og KS 26 til to lag. Ved hjørner skæres profilet i gæring.



KS 13

Egenskaber	Værdi	Enhed
Længde, bredde	mm	3000 x 13
Korrosionsklasse		C1

KS 15

Egenskaber	Værdi	Enhed
Længde, bredde	mm	3000 x 15
Korrosionsklasse		C1

KS 26

Egenskaber	Værdi	Enhed
Længde, bredde	mm	3000 x 26
Korrosionsklasse		C1

Knauf

Kløvermarksvej 6
9500 Hobro
Danmark

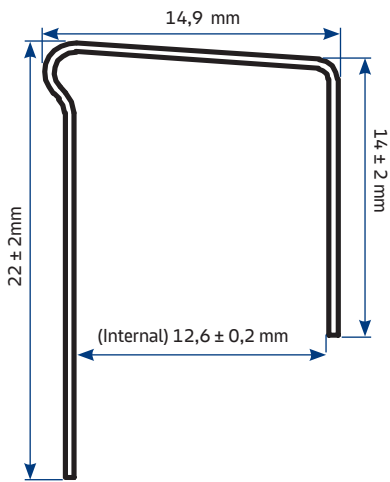
Service:

kundeservice-dk@knauf.com

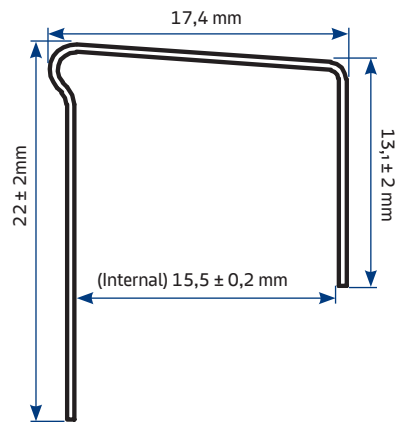
Technical consulting:

teknik-dk@knauf.com

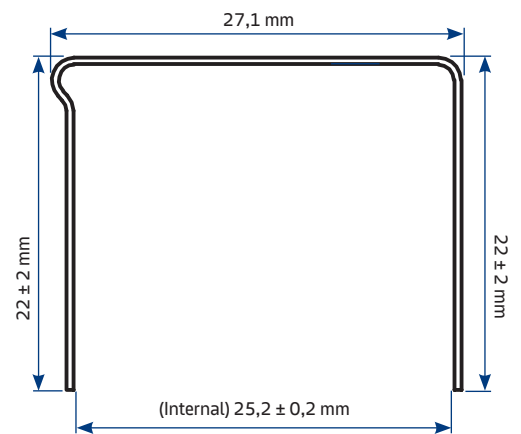
www.knauf.dk



KS13



KS15



KS26

Knauf

Kløvermarksvej 6
9500 Hobro
Danmark

Kundeservice:

kundeservice-dk@knauf.com

Teknisk afdeling:

teknik-dk@knauf.com

www.knauf.dk