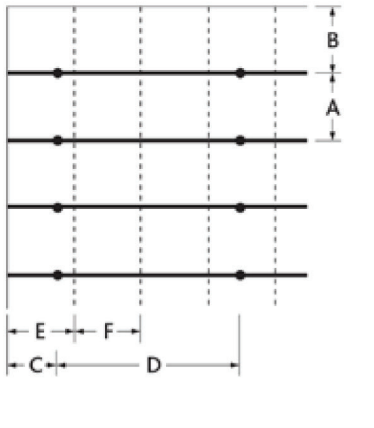


תליית תקרת תותב מאריחים תעשה ע"ג קונסטרוקציית נשיאה מודולרית מפרופיל T (ברוחב 15 מ"מ או 24 מ"מ או Fineline) ופרופיל הקפי מסוג L+Z / L עשויים אלומיניום או מפח מגולוון צבוע בתנור. מערכת הקונסטרוקציה תלויה באמצעות מערכת תליה מתכוננת "TWISTER" הכוללת אביזרי תליה לשימושים שונים ע"פ התכנון: באמצעות מוט תליה מגולוון בקוטר 3.5 מ"מ לפחות. המתלים ימוקמו במרווחים לפי הוראות טבלה מס' 1. מרחק המתלה הראשון מהקיר לא יעלה על 400 מ"מ (בשרטוט-C). החיבור בין קונסטרוקצית התותב לתקרה הנושאת עשויה מבטון יהיה באמצעות "מיתד דפיקה ממתכת" 6x45 המיתד יוחדר לבטון לפחות 40 מ"מ.

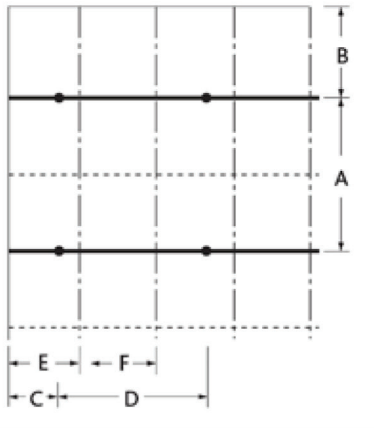
מותאם לאריחים: Danoline, AMF, organic

## טבלה 1:

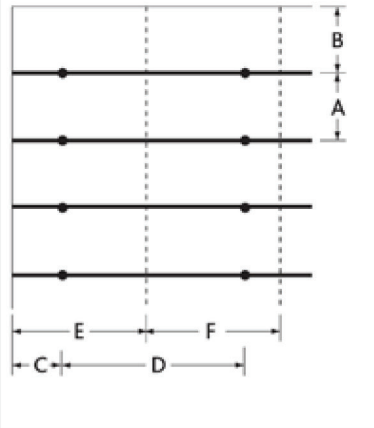
שיטות תליה



שיטת תליה 11א		
גודל האריח	600 x 600 מ"מ	610 x 610 מ"מ
מקסימום = A <td>600 מ"מ</td> <td>610 מ"מ</td>	600 מ"מ	610 מ"מ
מקסימום = B <td>600 מ"מ</td> <td>610 מ"מ</td>	600 מ"מ	610 מ"מ
מקסימום = C <td>400 מ"מ</td> <td>400 מ"מ</td>	400 מ"מ	400 מ"מ
מקסימום = D <td>1200 מ"מ</td> <td>1200 מ"מ</td>	1200 מ"מ	1200 מ"מ
מקסימום = E <td>600 מ"מ</td> <td>610 מ"מ</td>	600 מ"מ	610 מ"מ
מקסימום = F <td>600 מ"מ</td> <td>610 מ"מ</td>	600 מ"מ	610 מ"מ



שיטת תליה 11ב		
גודל האריח	600 x 600 מ"מ	610 x 610 מ"מ
מקסימום = A <td>1200 מ"מ</td> <td>1220 מ"מ</td>	1200 מ"מ	1220 מ"מ
מקסימום = B <td>600 מ"מ</td> <td>610 מ"מ</td>	600 מ"מ	610 מ"מ
מקסימום = C <td>400 מ"מ</td> <td>400 מ"מ</td>	400 מ"מ	400 מ"מ
מקסימום = D <td>800 מ"מ</td> <td>800 מ"מ</td>	800 מ"מ	800 מ"מ
מקסימום = E <td>600 מ"מ</td> <td>610 מ"מ</td>	600 מ"מ	610 מ"מ
מקסימום = F <td>600 מ"מ</td> <td>610 מ"מ</td>	600 מ"מ	610 מ"מ



שיטת תליה 11ג		
גודל האריח	600 x 1200 מ"מ	610 x 1220 מ"מ
מקסימום = A <td>600 מ"מ</td> <td>610 מ"מ</td>	600 מ"מ	610 מ"מ
מקסימום = B <td>600 מ"מ</td> <td>610 מ"מ</td>	600 מ"מ	610 מ"מ
מקסימום = C <td>400 מ"מ</td> <td>400 מ"מ</td>	400 מ"מ	400 מ"מ
מקסימום = D <td>1200 מ"מ</td> <td>1200 מ"מ</td>	1200 מ"מ	1200 מ"מ
מקסימום = E <td>1200 מ"מ</td> <td>1220 מ"מ</td>	1200 מ"מ	1220 מ"מ
מקסימום = F <td>1200 מ"מ</td> <td>1220 מ"מ</td>	1200 מ"מ	1220 מ"מ

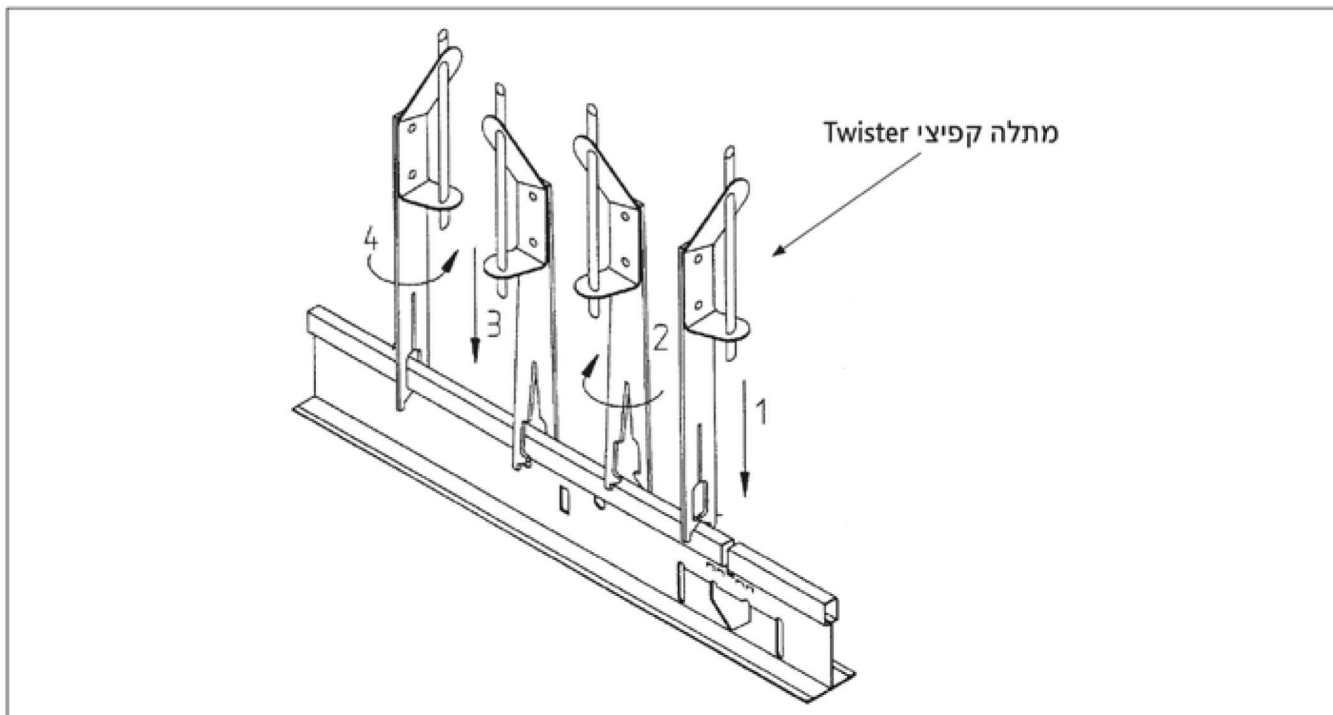
A = מידות ציר-ציר פרופיל T ראשי  
 B = מרחק פרופיל T הראשי מהקיר  
 C = מרחק המתלה הראשון מהקיר  
 D = מידות ציר-ציר מתלים  
 E = מרחק פרופיל T המשני מהקיר  
 F = מידות ציר-ציר פרופיל T משני

מיקרא: ● מתלה

— פרופיל T ראשי

--- פרופיל T משני באורך 1200 מ"מ / 1220 מ"מ

----- פרופיל T משני באורך 600 מ"מ / 610 מ"מ



טבלה 2: תצרוכת חומרים למ"ר לקונסטרוקציה תקרה מפרופיל T-15 / T-24.  
חישוב הכמויות מתייחס לשטח תקרה של 10 מ' x 10 מ' = 100 מ"ר ללא פחת.

שיטת תליה 11ג			שיטת תליה 11ב			שיטת תליה 11א			שיטת התליה (ראה טבלה מס' 1)								
600X1200 610X1220			600X600 610X610			600X600 610X610			גודל האריחים (במ"מ)								
									תיאור								
									מק"ט								
									יח' מארז								
<b>סוגי מתלים</b>												<b>1</b>					
1.4			1.0			1.4			100			2839136			א. מתלה קפיצי "Twister" לפרופיל T		
1.4			1.0			1.4			100			כנדרש			ב. מתלה מחורר לכיוון (נוניוס) לפרופיל		
<b>סוגי מתלים כיוון עליון</b>												<b>2</b>					
1.4			1.0			1.4			100			-			א. מוט תליה עם עינית		
1.4			1.0			1.4			100			כנדרש			ב. מתלה מחורר לכיוון עליון (נוניוס)		
2.8			2.0			2.8			100			3437			סיכה למתלה מחורר		
<b>פרופילים</b>												<b>4</b>					
1.6			0.8			1.6			ד"א			2839123			פרופיל T ראשי 3660 מ"מ		
1.7			0.85			1.7			ד"א			2839122			פרופיל T ראשי 3600 מ"מ		
-			1.6			-			ד"א			2839116			פרופיל T משני 1220 מ"מ		
-			1.7			-			ד"א			2839115			פרופיל T משני 1200 מ"מ		
0.8			0.8			1.6			ד"א			2839114			פרופיל T משני 610 מ"מ		
0.85			0.85			1.7			ד"א			2839113			פרופיל T משני 600 מ"מ		
כנדרש									ד"א			2839106			פרופיל L לתקרה		
1 מ"ר			1 מ"ר			1 מ"ר			מ"ר			כנדרש			אריח גבס לפי דרישת המתכנן		
כנדרש									ד"א			2839108			פרופיל Z לתקרה		
כנדרש															מהדק אריחים לפרופיל T		

