

KNAUF

CONSTRUCCIÓN EN SECO

W494.es

Knauf Armazón PYL

Ficha de producto

01/2025



Descripción General

Armazón simple de puerta corredera para tabique de placa de yeso laminado

Propiedades

- Montaje sencillo y rápido
- Material anticorrosivo
- Mayor espesor en el marco que aumenta la rigidez y estabilidad.
- Montaje de estructuras mediante fijaciones.
- Armazón con nervios verticales y pletinas horizontales que facilitan el atornillado de las placas.

Build on us.

Armazón simple de puerta corredera para tabique de placa de yeso laminado

Descripción del producto

Armazón metálico de acero galvanizado con guías de aluminio autocentradas que facilitan el deslizamiento de la puerta corredera.

Almacenamiento

En un lugar seco, libre de heladas.

Campo de uso

En tabique de placa de yeso laminado de una estructura sencilla con placa de 12,5 y 15 mm de espesor y estructura de 70 mm. Donde se necesite colocar una puerta oculta para máximo aprovechamiento del espacio.

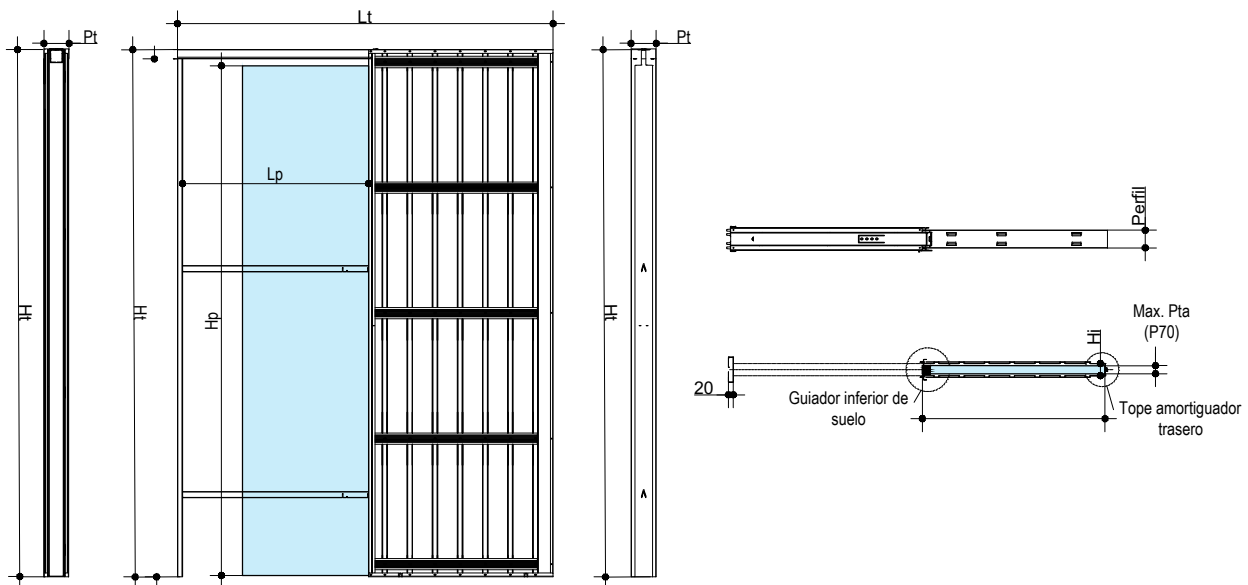
Datos técnicos

Ancho de paso Lp	Altura de paso Hp	Ocupación del premarco Lt x Ht
600 mm	2000 / 2030 / 2100	1300 x 2070 / 2100 / 2180
700 mm	2000 / 2030 / 2100	1500 x 2070 / 2100 / 2180
800 mm	2000 / 2030 / 2100	1700 x 2070 / 2100 / 2180
900 mm	2000 / 2030 / 2100	1900 x 2070 / 2100 / 2180
1000 mm	2000 / 2030 / 2100	2100 x 2070 / 2100 / 2180
1100 mm	2000 / 2030 / 2100	2300 x 2070 / 2100 / 2180
1200 mm	2000 / 2030 / 2100	2500 x 2070 / 2100 / 2180
1300 mm	2000 / 2030 / 2100	2700 x 2070 / 2100 / 2180
1400 mm	2000 / 2030 / 2100	2900 x 2070 / 2100 / 2180

Estos son los perfiles de premarcos disponibles para este modelo de armazón para placa de yeso laminado:

Perfil	Hueco interno Hi	Máx. puerta recomendada Máx. Pta	Pared terminada placa 12,5 Pt 12,5	Pared terminada placa 15 Pt 15
Perfil 70	48	35	95	100
Perfil 75	52	40	100	105
Perfil 90	67	50	115	120

Todas las medidas están en milímetros.



Observación

El sistema de deslizamiento (kit del sistema y guía de aluminio) se somete a pruebas internas de duraciones como mínimo 100 000 ciclos de apertura y cierre correspondiente a 20 años de uso normal (alrededor de 14 veces al día).

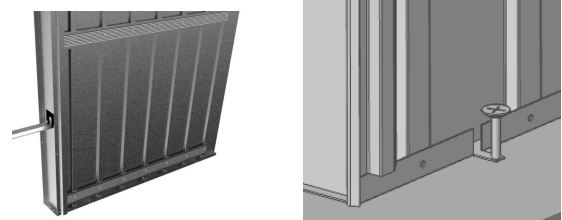
Armazón simple de puerta corredera para tabique de placa de yeso laminado

Detalle de montaje

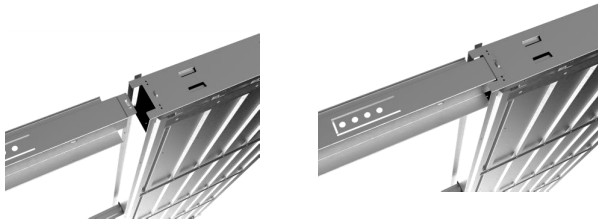
1. Extraer los elementos del cajón sin quitar la tapeta frontal metálica y mantenerla durante todo el proceso de instalación.



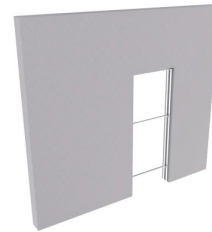
5. Sujetar a la solera el premarco, mediante la colocación de puntas o tornillos en las pestañas que se muestran en la imagen siguiente.



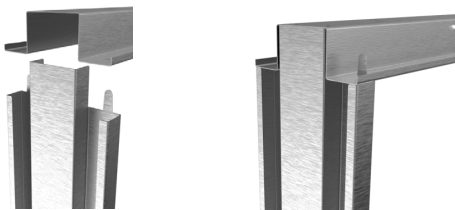
2. Introducir la guía superior hasta el "clipado" en su posición correcta, tal y como se muestra en la imagen siguiente.



6. Una vez colocado y aplomado el premarco se realizará el montaje del cartón yeso tal y como se muestra en la imagen siguiente.



3. Ensamblar el perfil vertical a la guía superior y doblar las pestañas tal y como se muestra en la imagen siguiente.

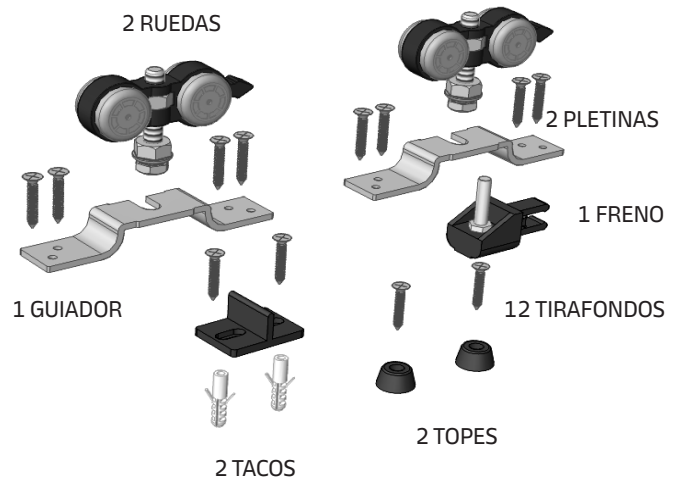
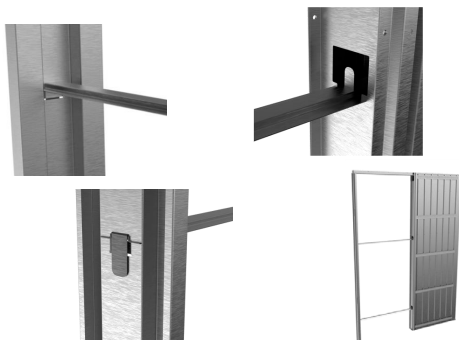


7. Armazón para tabique de placa de yeso laminado, con juego de accesorios que incluye:

- 2x Carros 80
- 1x Freno.
- 1x Guiador inferior.

Además, el embalaje incluye la guía compatible con los accesorios.

4. Incorporar los tirantes centrales, y mantenerlos durante todo el proceso de instalación, tal y como se muestra en la imagen siguiente.

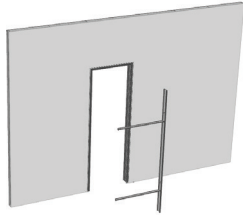


Importante

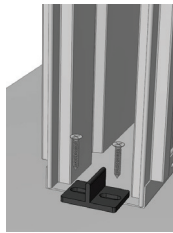
Para una correcta instalación será necesario seguir cuidadosamente las instrucciones de montaje, verificar que el premarco se ajusta a las medidas correspondientes y no existen roturas o falta de componentes.

Armazón simple de puerta corredera para tabique de placa de yeso laminado

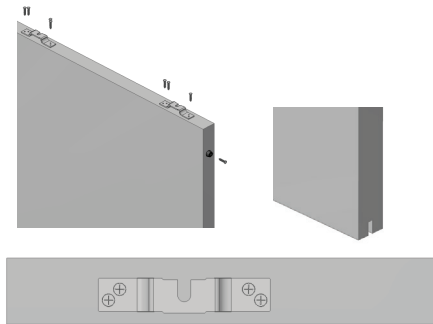
8. Quitar la tapa frontal metálica del armazón y los tirantes centrales para la colocación de la hoja en el premarco instalado.



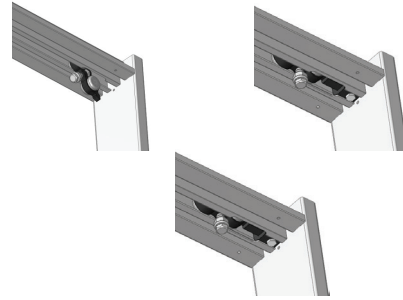
9. Antes de colocar la hoja en el premarco, será necesario instalar el guiador de la solera tal y como se muestra en la imagen siguiente.



10. Para la correcta instalación de la puerta, será necesario hacer la ranura inferior, colocar las pletinas y colocar los topes en la hoja.



11. Introducir y colocar las ruedas y el freno en la guía superior tal y como se muestra en la imagen siguiente.



12. Colgar la hoja de la puerta en las ruedas colocadas en la guía superior y ajustar y nivelar la hoja para un correcto funcionamiento.



Importante

Para una correcta instalación será necesario seguir cuidadosamente las instrucciones de montaje, verificar que el premarco se ajusta a las medidas correspondientes y no existen roturas o falta de componentes.



Puedes encontrar videos de los productos y sistemas Knauf en el siguiente link::

www.youtube.com/c/KnaufEspañaTV



Accede a más información y expórtalo en nuestro buscador de Sistemas Knauf.

[KNAUF Systemfinder](https://www.knauf.es/sistemas)



<https://www.knauf.es/sistemas>

Knauf

Avenida de Burgos,114 Planta
6ª, 28050 Madrid

Tel.:

900 106 114

www.knauf.com

Todos los derechos reservados. Prohibida la reproducción total o parcial sin la autorización de Knauf GmbH Sucursal en España. Garantizamos la calidad de nuestros productos. Los datos técnicos, físicos y demás propiedades consignados en esta hoja técnica son resultado de nuestra experiencia utilizando sistemas Knauf y todos sus componentes conforman un sistema integral. Los datos de consumo, cantidades y forma de trabajo provienen de nuestra experiencia en el montaje, pero se encuentran sujetos a variaciones que pueden provenir de diferentes técnicas de montaje. Por la dificultad que entraña, no ha sido posible tener en cuenta todas las normas de la edificación, reglas, decretos y demás escritos que pudieran afectar al sistema. Cualquier cambio en las condiciones de montaje, utilización de otro tipo de material o variación con relación a las condiciones bajo las cuales ha sido ensayado el sistema puede alterar su comportamiento y en este caso Knauf no se hace responsable de las consecuencias del mismo..

La documentación técnica está sujeta a constantes actualizaciones y es necesario consultar siempre la última versión desde nuestra página web.

Las características constructivas, estáticas y físicas de los sistemas Knauf solamente pueden ser conseguidas y garantizadas utilizando materiales comercializados por Knauf y siguiendo las indicaciones de montaje de nuestras hojas técnicas.