

KNAUF



**MONTAGE
INNERTAK**

MONTAGE INNERTAK

Innertak kan utföras i en rad skilda konstruktioner med underlag av både stålprofiler eller av trä. Knauf har lösningar både för diktmonterade och nedpendlade tak.

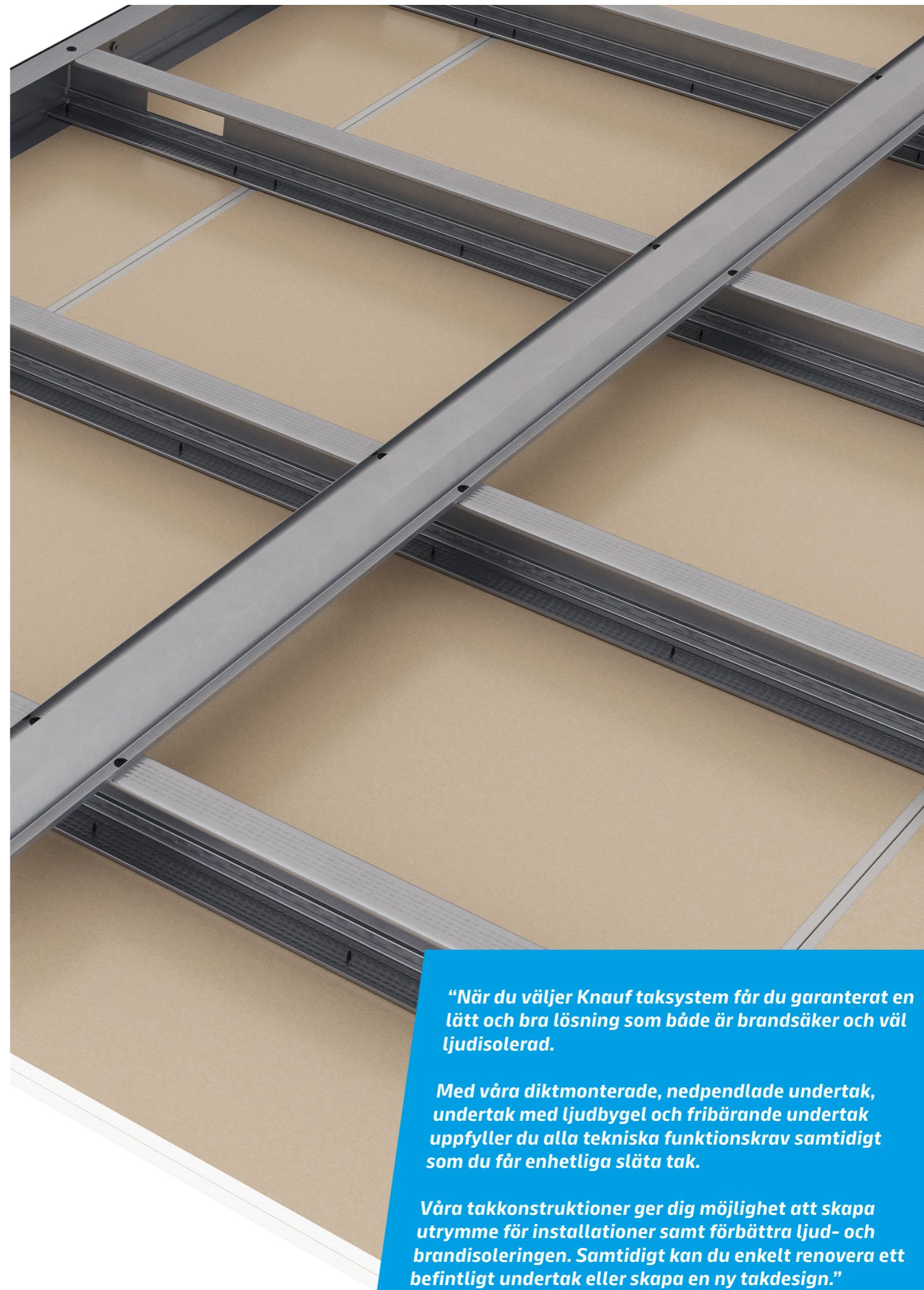
Vårt CD-system ger t ex ett mycket snabbt och rationellt montage med få ingående komponenter. Dessutom finns flera specialprofiler, Akustikprofil AP och Ljudbygel LB1, för att hantera ljudöverföring i tak och bjälklag.

I princip samtliga av Knauf byggskivor kan användas i tak. I normalfallet använder man sig av standardskivan Classic Board. Vill man ha synliga skarvar eller undvika spackling används vår

fasade takskena Ceiling Board. Vid högre brandkrav används med fördel vår brandskyddsskiva Secura Board (finns även med fasad kant, Secura Ceiling Board).

Föreligger släpljus i kombination med höga krav på ytans släthet är Surface Board det ideala valet. Denna skiva har samtliga fyra kanter försänkta vilket ger optimala förutsättningar för ett utmärkt spacklingsresultat.

Slutligen kan även vår cementbaserade och 100 procent oorganiska skiva Aquapanel Indoor användas i våtrummen med mycket hög belastning t ex simhallar, sporthallar och spohallar.

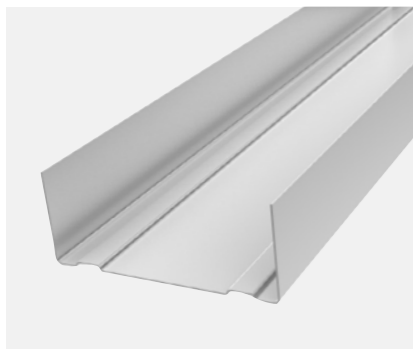


“När du väljer Knauf taksystem får du garanterat en lätt och bra lösning som både är brandsäker och väl ljudisolerad.

Med våra diktmonterade, nedpendlade undertak, undertak med ljudbygel och fribärande undertak uppfyller du alla tekniska funktionskrav samtidigt som du får enhetliga släta tak.

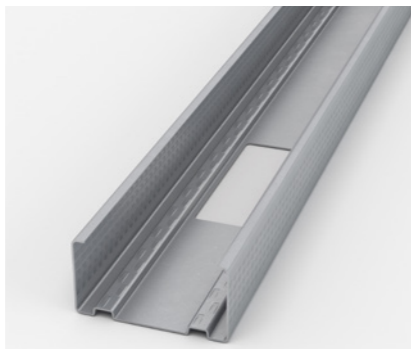
Våra takkonstruktioner ger dig möjlighet att skapa utrymme för installationer samt förbättra ljud- och brandisoleringen. Samtidigt kan du enkelt renovera ett befintligt undertak eller skapa en ny takdesign.”

PROFILER OCH TILLBEHÖR



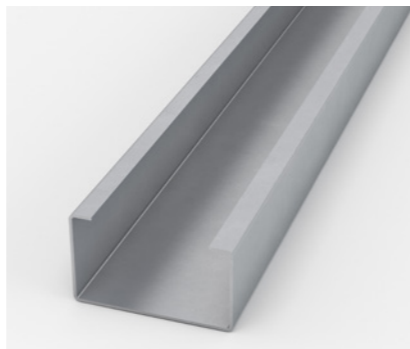
Skenor SK/SKP, FSK/FSKP

Utgör undertakens avgränsning mot andra byggnadsdelar. SKP och FSKP är försedd med polyeten på baksidan.



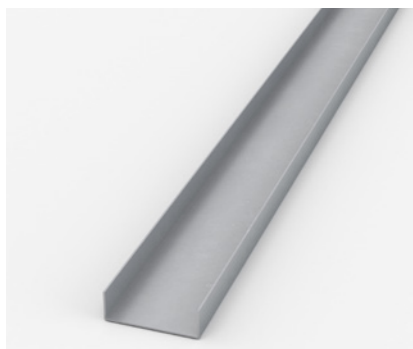
Multiregel MR

Används till fribärande undertak.



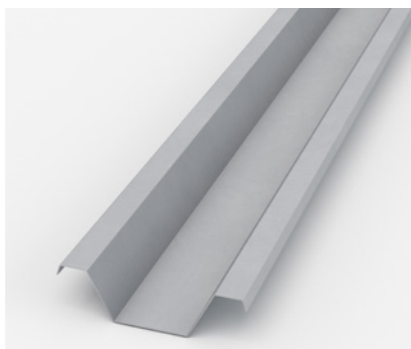
Förstärkningsregel FR

Används till fribärande undertak vid krav på stora spännvidder.



Primärprofil P 45

Används till nedpendlat undertak i kombination med sekundärprofiler S 25 och pendlar.



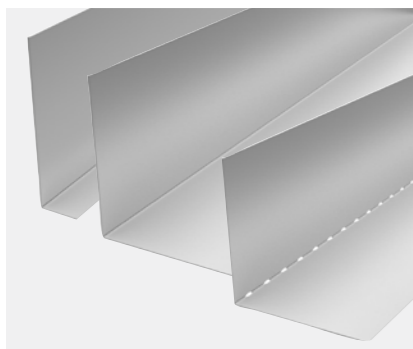
Sekundärprofil S 25 eller S 45

Används till diktmonterade eller nedpendlade undertak samt som avstyvning vid fribärande undertak. Profilernas två övre flänsar förankras i den överliggande konstruktionen. Anläggningsytan för gipsskivorna är 45 mm bred.



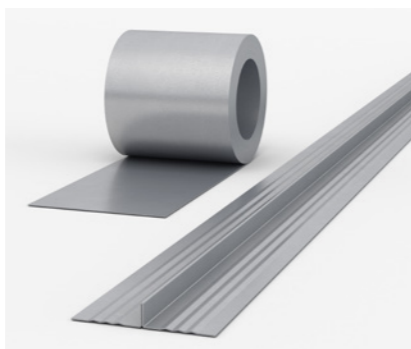
Ljudbygel LB 1

Ett speciellt utvecklat upphängningsbeslag som endast passar till monteringsprofilen S 25. Ljudbyglarna ska belastas med 10 till 20 kg vardera för att fungera på avsett sätt. Varje ljudbygel får belastas med högst 35 kg inklusive konstruktionens egenvikt.



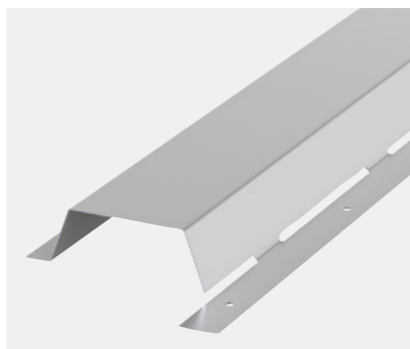
Vinkelprofiler H 50/50, HP 50/50 och LP 24/50

Används för övergångar mellan tak och vägg. Vid övergångar med andra vinklar än 90° används den variabla vinkelprofilen HP 50/50.



Plåtband PB och T-skarv

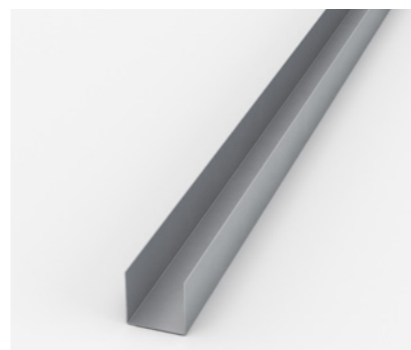
Används för förstärkning av skivskarvar som saknar stöd.



Akustikprofil AP

Används för diktmonterade undertak. Kan även användas på väggar.

PROFILER OCH TILLBEHÖR



Väggprofil CD

Utgör undertakens avgränsning mot andra byggnadsdelar för system CD-1 och CD-2.



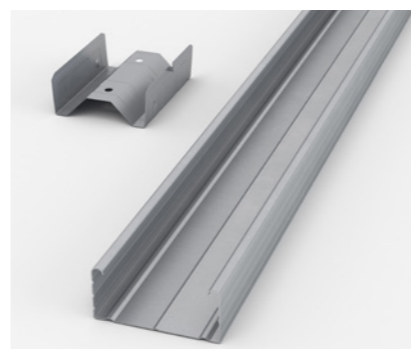
Direktfäste

För CD-systemet. Används när låg bygghöjd önskas.



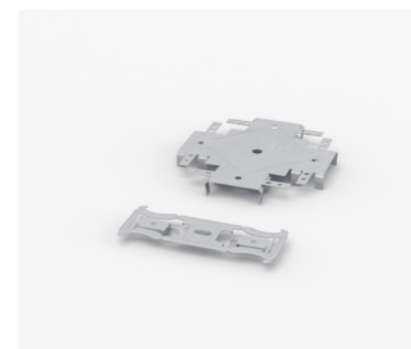
Noniuspendel

Består av underdel, överdel samt en sprint. Även lämpligt att använda där undertaket t ex utsätts för tryckpåverkan.



CD Profil 60/27

Används som både primärprofil, sekundärprofil samt tvärprofil.



Nivåbeslag CD-1

Används för sammankoppling av primär- och tvärprofiler i CD-1 system.

Skarvbeslag CD

För skarvning av CD profil 60/27.

Kryssbeslag CD-2

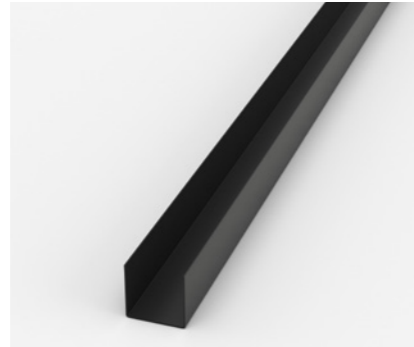
Används för sammankoppling av primär- och sekundärprofiler i CD-2 system.

PROFILER OCH TILLBEHÖR

CD-2 C5 PROFILER FÖR FUKTIGA MILJÖER – KORROSIONSSKYDD I KLASS C5



CD Profil C5 60/27
Primär- och sekundärprofil.



Väggprofil CD C5
Kantskena.



Kryssbeslag C5
För montering av primär- och sekundärprofiler.

Skarvbeslag CD, C5
Används för skarvning av CD 60/27.



Direktfäste C5
Används för diktmonterade tak.



Noniuspendel C5
Används för nedpendlade undertak som kan utsättas för vindlast. C5 noniuspendel, underdel 40 kg, skruvas fast i CD profilen.



Skruv C5
Profilskruv 3,9 x 13 mm för korrosionsklass C5.

2-komponents bättringslack
750 ml, för korrosionsklass C5.



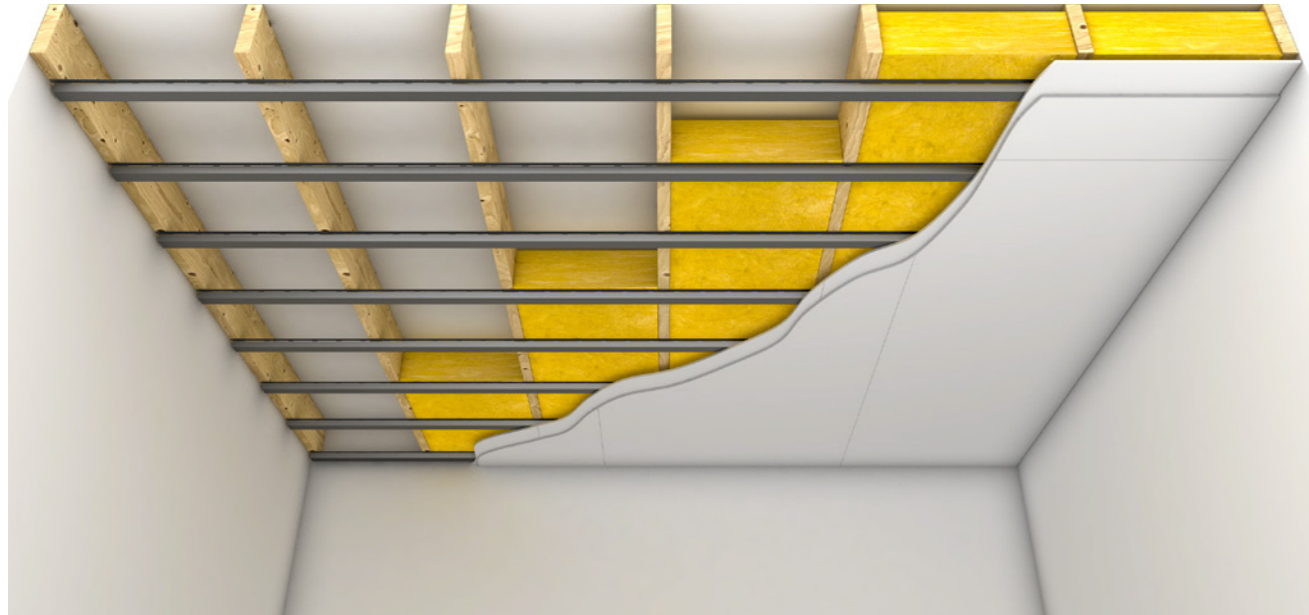
DIKTMONTERAT UNDERTAK

Sekundärprofil S 25

Längs alla anslutande väggar och runt pelare och liknande monteras LP 24/50 som förankras max s400 med lämpligt infästningsmaterial beroende på underlaget. Sekundärprofilerna förankras i den överliggande konstruktionen med skruv. Profilerna ska förankras vid avstånd på högst 1200 mm med två skruvar enligt ritningen. Skruvtyp och skruvlängd anpassas till det aktuella underlaget.

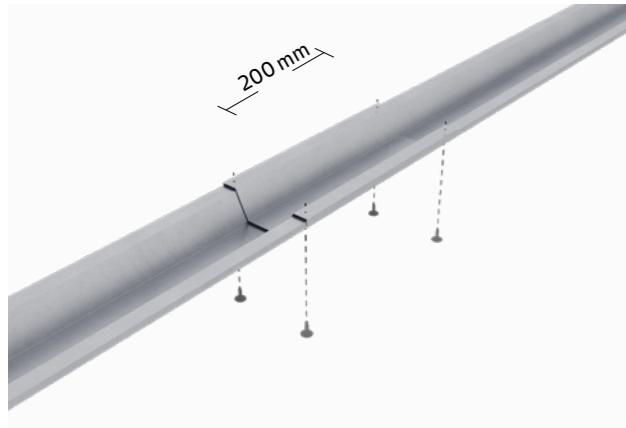
Akustikprofil AP

Akustikprofilerna förankras i den överliggande konstruktionen med en skruv vid avstånd på högst 600 mm. Skruvtyp och skruvlängd anpassas till det aktuella underlaget. Skarvning sker genom att de båda AP-profilerna monteras kant i kant med de förborrade hålen mitt för varandra. Skarven skall alltid göras vid ett stöd. Profilens nedre fläns får ej skarvas omlott.

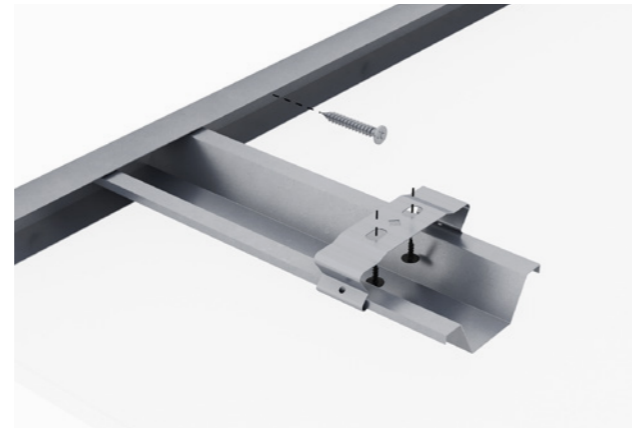


UNDERTAK MED LJUDBYGEL LB1

Längs alla anslutande väggar och runt pelare och liknande monteras skena eller vinkelprofil som förankras max s400 med lämplig infästningsmaterial beroende på underlaget. Ljudbyglarna förankras i den överliggande konstruktionen med skruv. Skruvtyp och skruvlängd anpassas till det aktuella underlaget.



Sekundärprofilerna kan skarvas med överlappning på minst 200 mm. Skarven förankras med 4 st profilskruv.

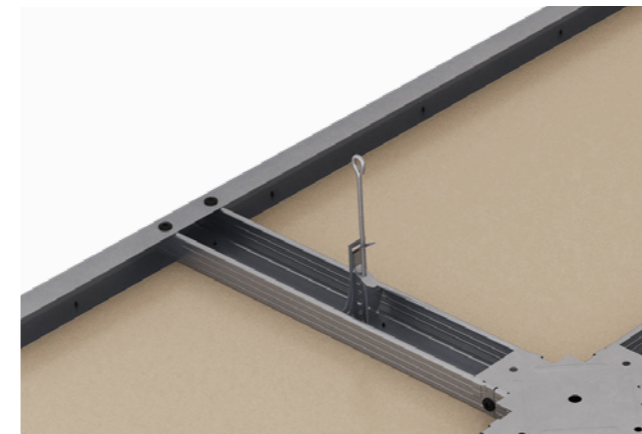
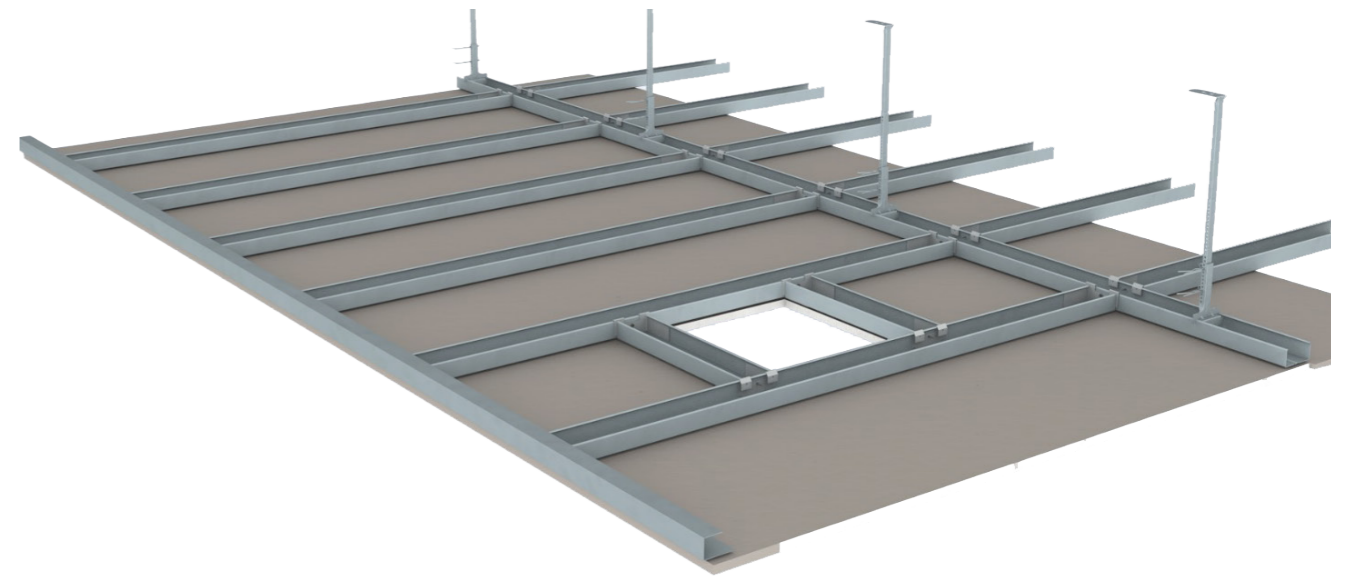


LB-S25

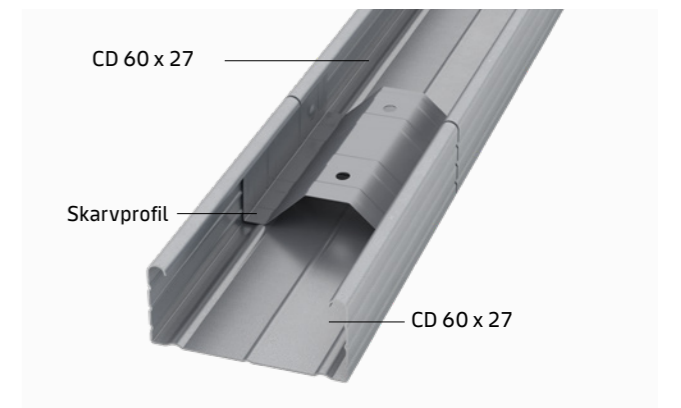
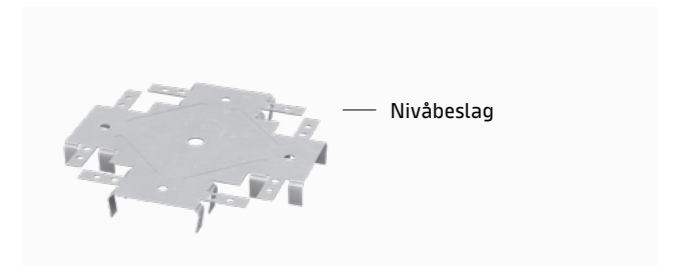
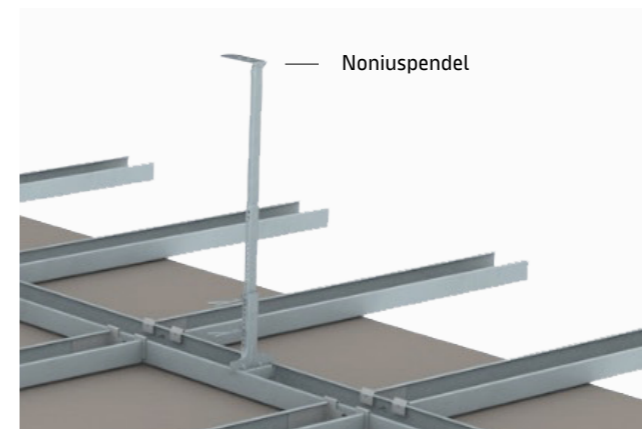
Sekundärprofilerna S 25 kläms fast i ljudbyglarna. Sekundärprofilerna fästs till varannan ljudbygel med profilskruv.

NEDPENDLAT UNDERTAK CD-1

Längs alla anslutande väggar och runt pelare monteras väggprofil CD som förankras med avstånd max 400 mm. Primärprofilerna CD 60 x 27 skjuts in i väggprofilen och Noniuspendlar monteras och justeras.



Längs alla anslutande väggar förankras väggprofil CD med avstånd max 400 mm.



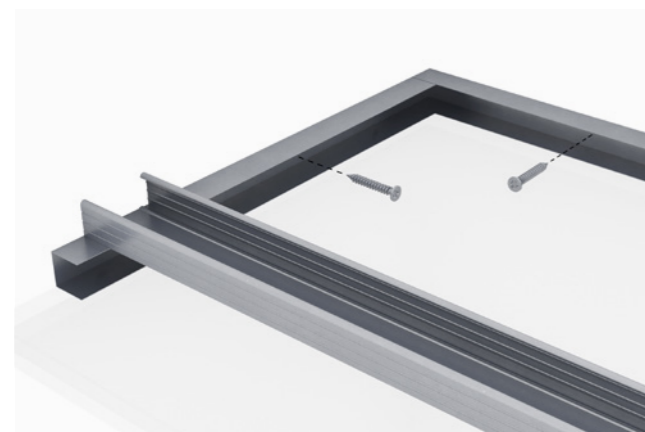
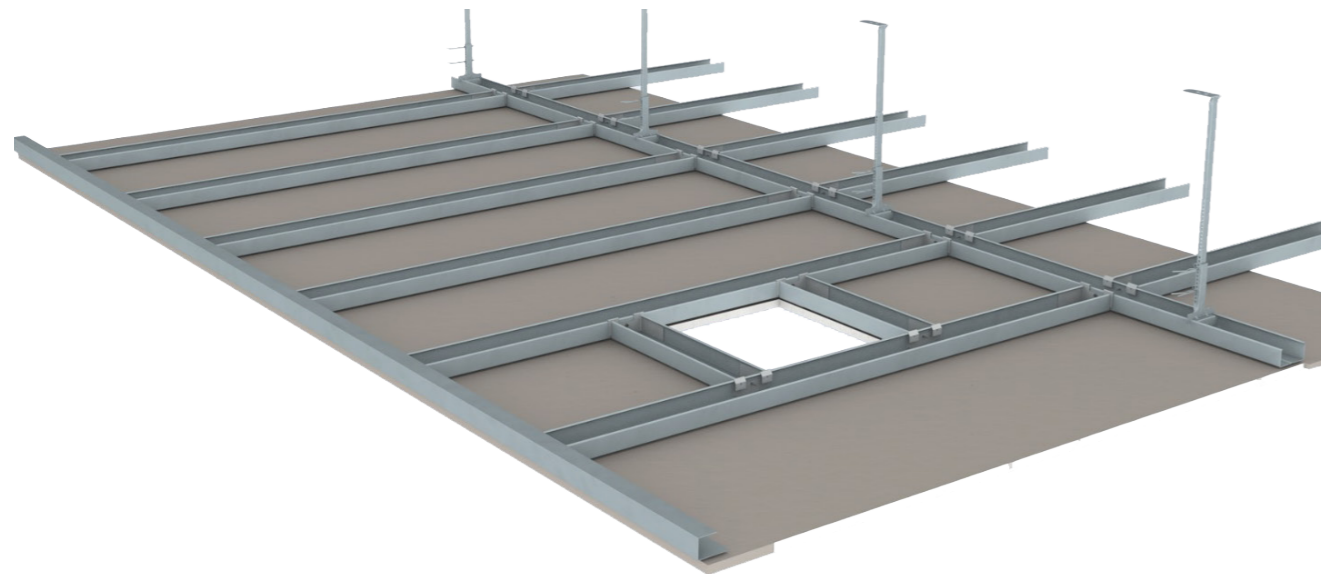
OBS! För undertak som utsätts för extra stora belastningar ska nivåbeslaget skruvas fast i CD profilerna. Kontakta vår tekniska avdelning vid ev frågor.

OBS! För brandklassade undertak skall upphängningarna vara fästade med stålplugg. Plastpluggar eller andra ej brandsäkra fästelement är inte tillåtna.

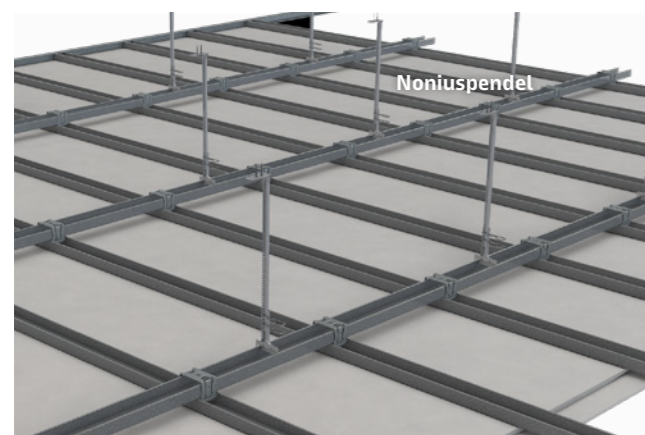
Nivåbeslagen placeras på primärprofilerna vid de platser där sekundärprofilerna ska placeras. Därefter fästes sekundärprofilerna i nivåbeslagen. CD 60 x 27 primärprofil kan skarvas ihop med tillhörande skarvprofil.

NEDPENDLAT UNDERTAK CD-2

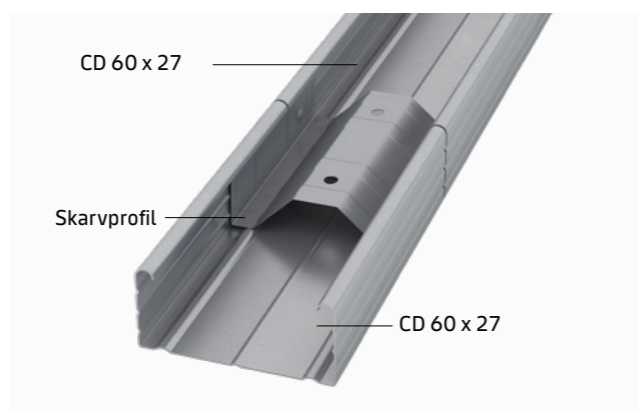
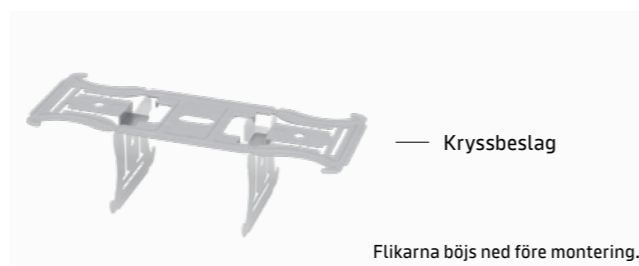
Längs alla anslutande väggar och runt pelare monteras väggprofil CD som förankras med avstånd max 400 mm. Primärprofilerna CD 60 x 27 placeras ovanpå väggprofilen och Noniuspendlar monteras och justeras. Noniuspendlarna förankras i den överliggande konstruktionen. CD 60 x 27 primär- och sekundärprofiler kan skarvas ihop med tillhörande skarvprofil. Kryssbeslagen placeras på primärprofilerna vid de platser där sekundärprofilerna ska placeras.



Längs alla anslutande väggar förankras väggprofil CD med avstånd max 400 mm.



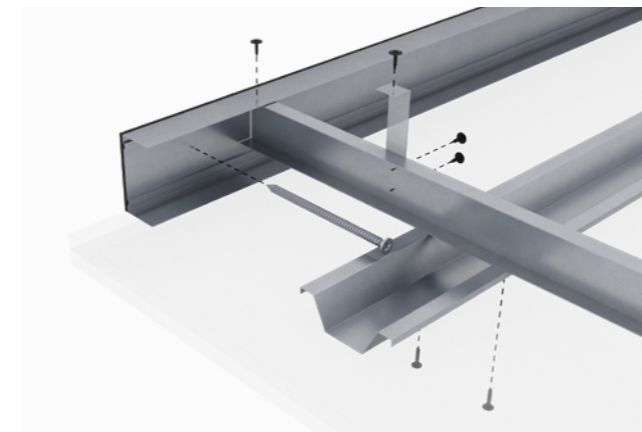
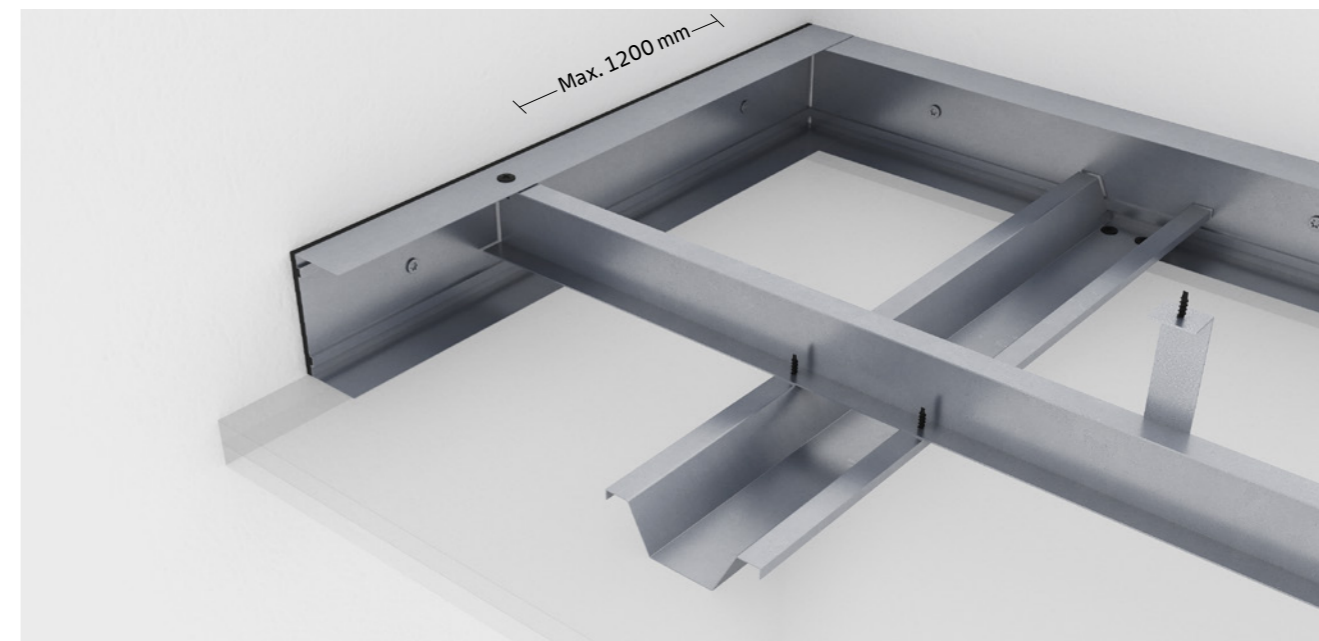
Kryssbeslagen placeras på primärprofilerna vid de platser där sekundärprofilerna ska placeras. Sekundärprofilerna skjuts in i väggprofil CD och fästes sedan på primärprofilerna med kryssbeslagen.



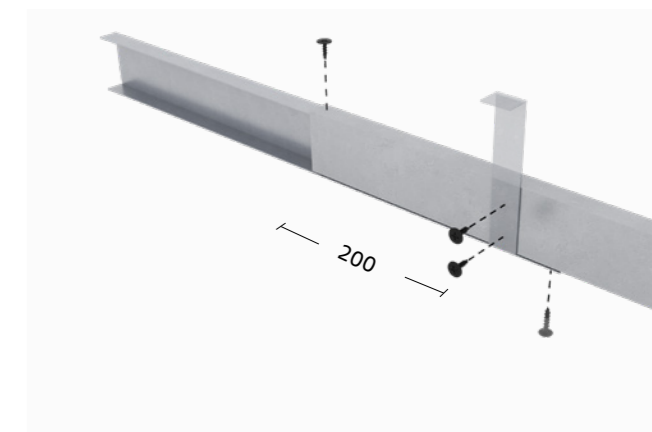
OBS! För brandklassade undertak skall upphängningarna vara fästade med stålplugg. Plastpluggar eller andra ej brandsäkra fästelement är inte tillåtna.

NEDPENDLAT UNDERTAK (PRIMÄR P 45 & SEKUNDÄR S 25)

Längs alla anslutande väggar och runt pelare monteras skena SKP 70 som förankras med avstånd på max 400 mm. Pendlarna förankras i den överliggande konstruktionen. Pendlarna och deras infästningar måste ha tillräcklig hållfasthet för att bära taket inklusive eventuella installationer och gångbro. Primärprofilerna skarvas med 200 mm överlappning med två st profilskruv enligt bild.



Primärprofilerna P 45 placeras med överkanten mot väggskenans översta fläns och fixeras med profilskruv. Sekundärprofilerna S 25 fixeras vinkelrätt under primärprofilerna med två st profilskruv per monteringspunkt.

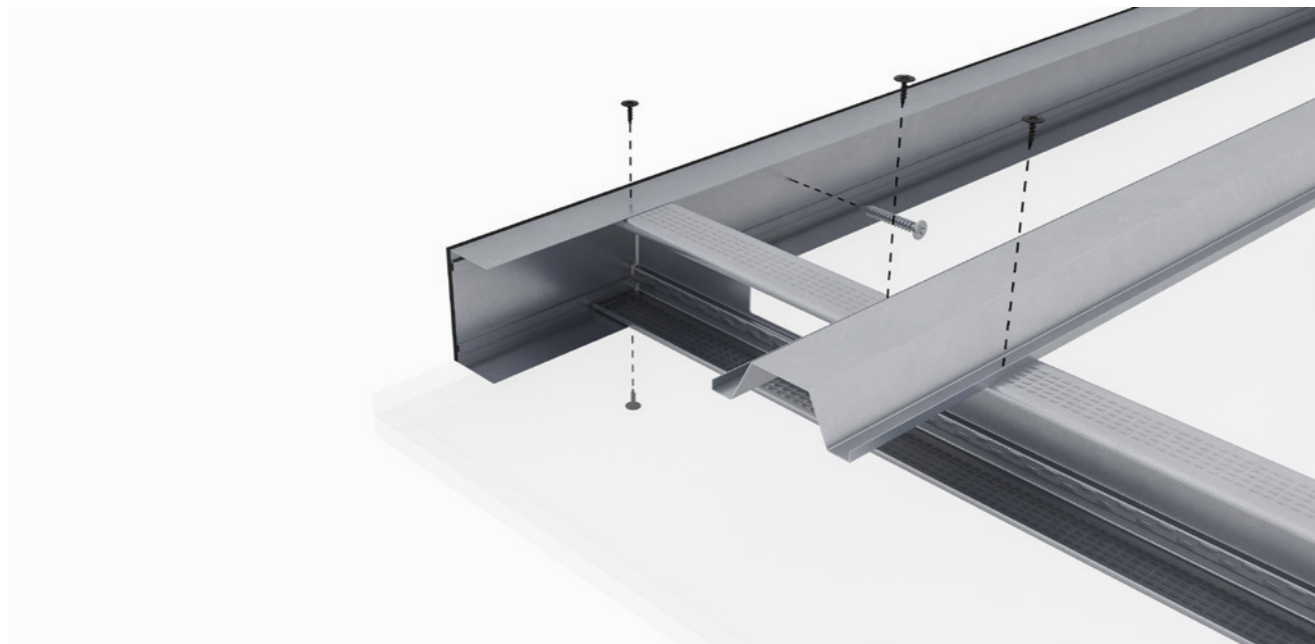


Primärprofilerna skarvas med 200 mm överlappning med två st profilskruv. Vid skarv av primärprofil måste upphängning finnas inom 100 mm varför extra upphängning kan bli nödvändig.

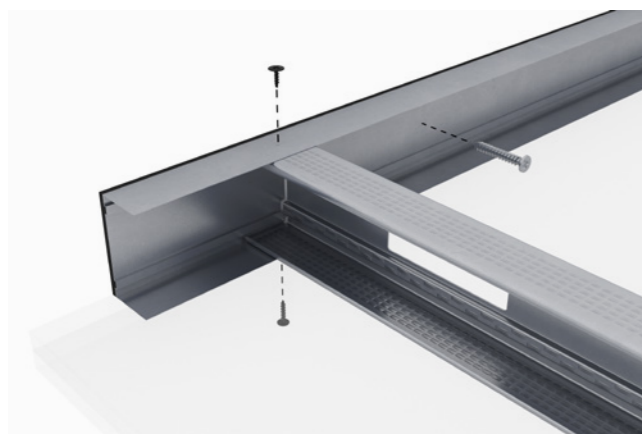
OBS! För brandklassade undertak skall upphängningarna vara fästade med stålplugg. Plastpluggar eller andra ej brandsäkra fästelement är inte tillåtna.

FRIBÄRANDE UNDERTAK

Längs alla anslutande väggar och runt pelare monteras skena SKP/FSKP i samma dimension som reglarna. Skenorna förankras max s400 med lämplig infästningsmaterial beroende på underlaget. Skena och regeldimensioner beror på c/c-avståndet, spännvidd och antalet lag med gipsskivor. Reglarna placeras fribärande mellan motstående skenor och fixeras med profilskruv i skenans övre och undre fläns. För att förhindra vridning av reglarna ska dessa avstyvas max s1500 mm i ovankant med sekundärprofil.



OBS! Reglarna måste ha fulllängd och får inte skarvas.



Om det inte finns utrymme för fastsättning av sekundärprofilen från ovasidan kan den i stället fixeras med vinkelbeslag från undersidan. Vinkelbeslaget fästes på reglarnas huvuddel/liv och till monteringsprofilen.

MONTERING AV ETT LAG SKIVOR MED FÖRSÄNKTA LÅNGKANTER

SKIVSKARVAR, ETT LAG GIPSSKIVOR

Skivor på längs eller tvärs

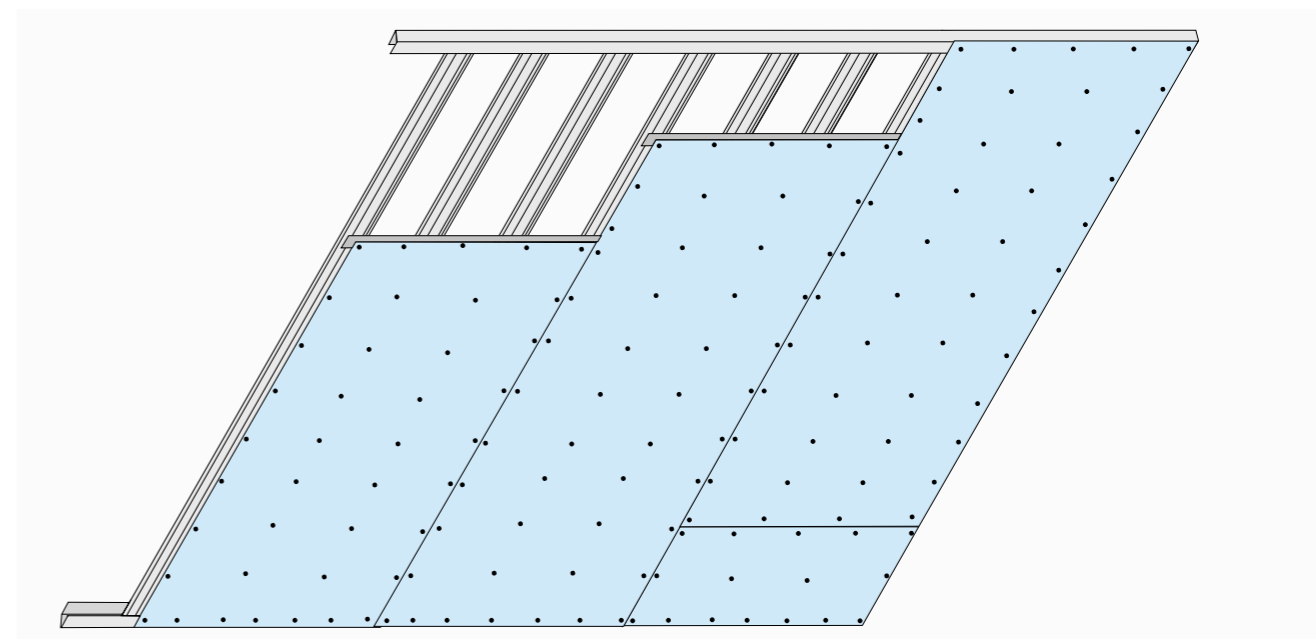
Skivorna kan monteras både på längs och tvärs av underlaget. För beklädnader med flera skivlag placeras lagen med inbördes förskjutning så att kortkantsskarvarna i det sista och synliga laget företrädesvis löper vinkelrätt mot fönsterväggarna. Både kort- och långkanternas skarvar ska förskjutas för varje lag.

Ett lag längsmontering

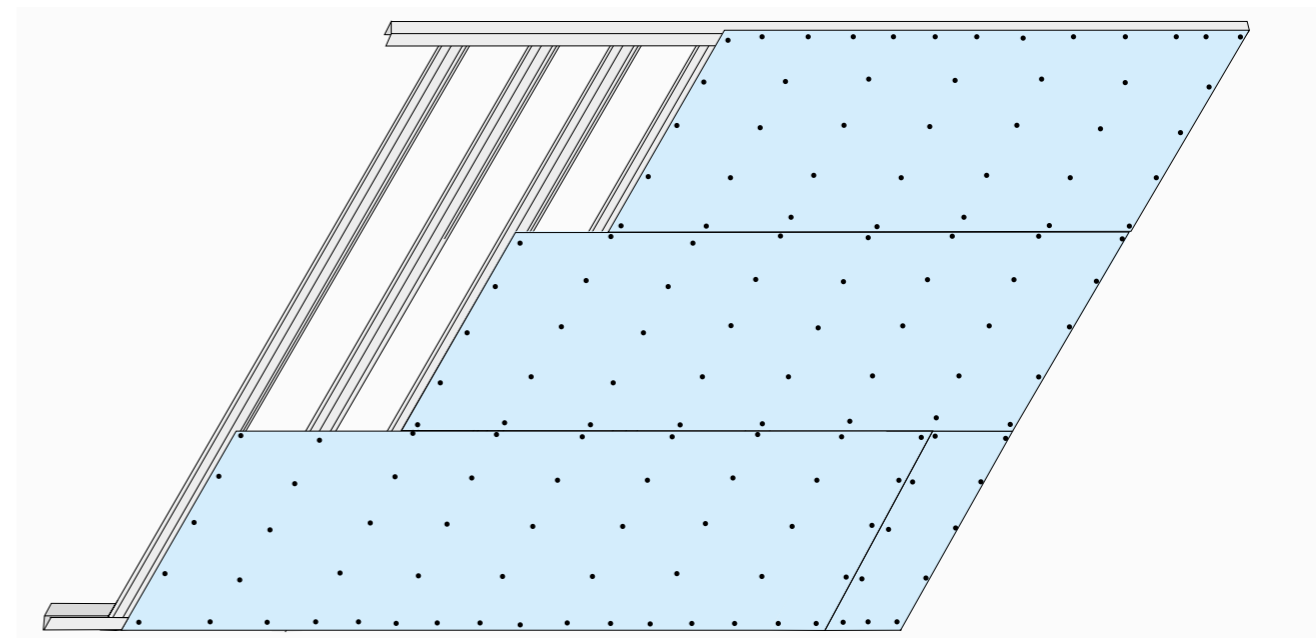
Alla kortkantsskarvar ska stöd av profiler, bandstål eller T-skarv.

Ett lag tväsmontering

Alla kortkantsskarvar läggs över läkt eller profil. Skivorna monteras med 5-7 mm avstånd till anslutande byggnadsdelar för eventuell fogmassa.



Ett lag skivor på längs av underlaget, c/c-avstånd högst 300 mm. T-skarv bakom kortkantsskarvar.



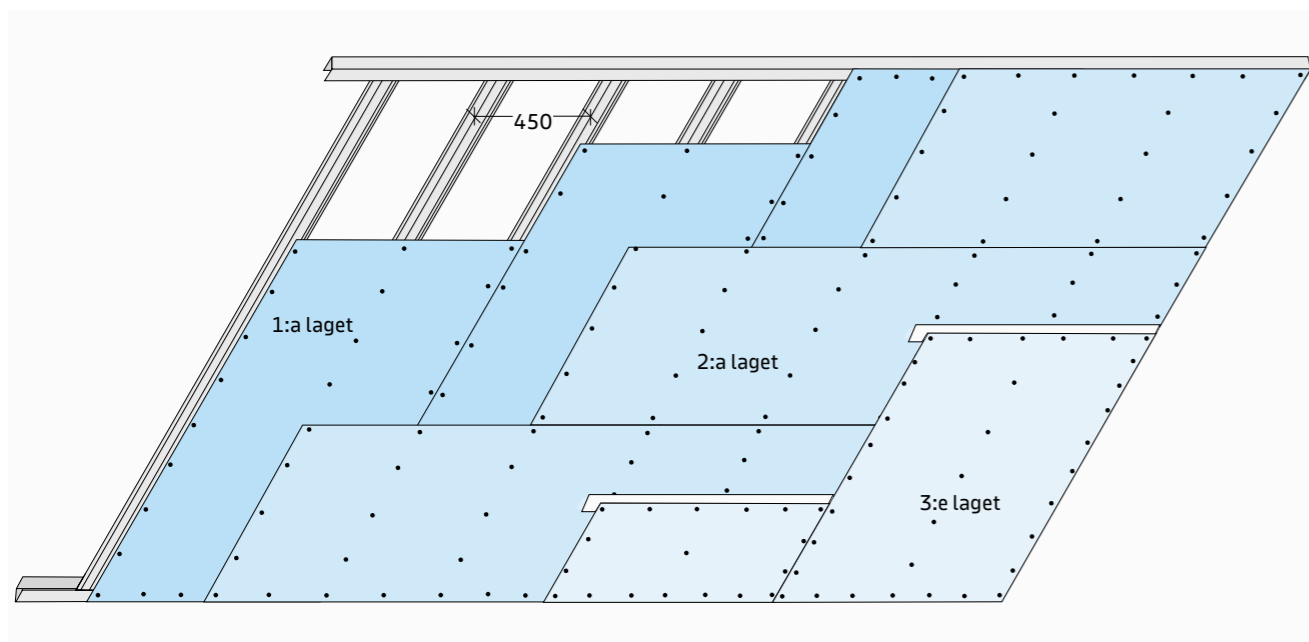
Ett lag skivor på tvärs av underlaget, c/c-avstånd högst 300 mm.

MONTERING AV FLERA LAG SKIVOR MED FÖRSÄNKTA LÅNGKANTER

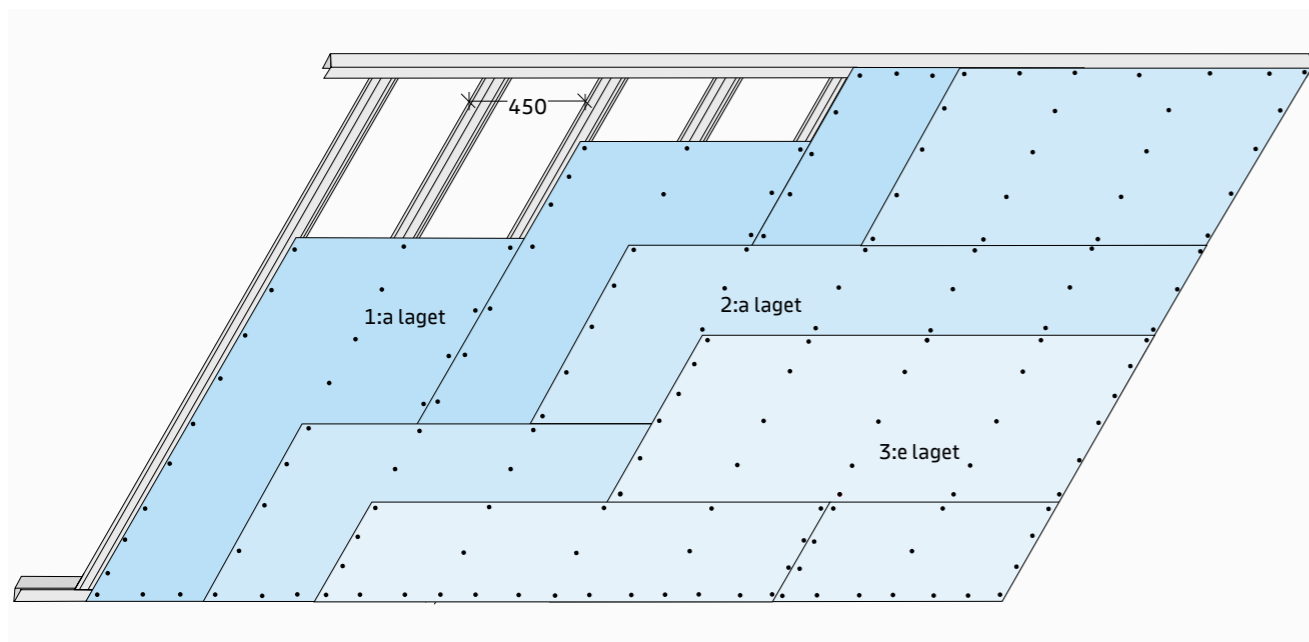
SKIVSKARVAR – FLERA LAG MED GIPSSKIVOR

Flera skivlag

Efterföljande skivlag monteras med alla skivskarvar förskjutna i förhållande till föregående lag. Långsidorna förskjuts minst 150 mm från första lags skivskarv. Kryssfogar undviks. Skivorna monteras med 5-7 mm avstånd till anslutande byggnadsdelar för eventuell fogmassa.



Flera skivlag på tvärs eller längs av underlaget, c/c-avstånd max. 450 mm. Flera skivlag i det yttersta, synliga skivlaget ska alla kortkantsskarvar ha stöd. Detta utförs med T-skarv eller plåtband.



Flera skivlager på tvärs eller längs av underlaget, c/c-avstånd max. 450 mm. Kortkanterna i det yttersta skivlaget ska stöttas.

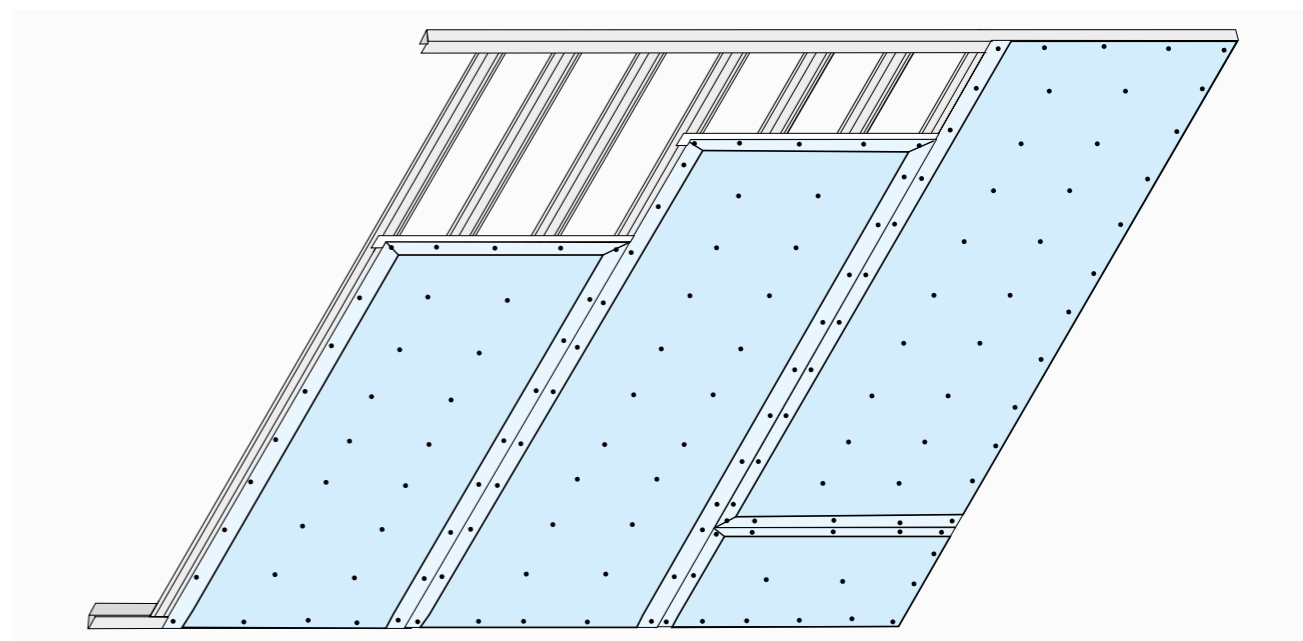
MONTERING AV ETT LAG MED SKIVOR MED FYRA FÖRSÄNKTA KANTER

SKIVSKARVAR – ETT LAG MED GIPSSKIVOR

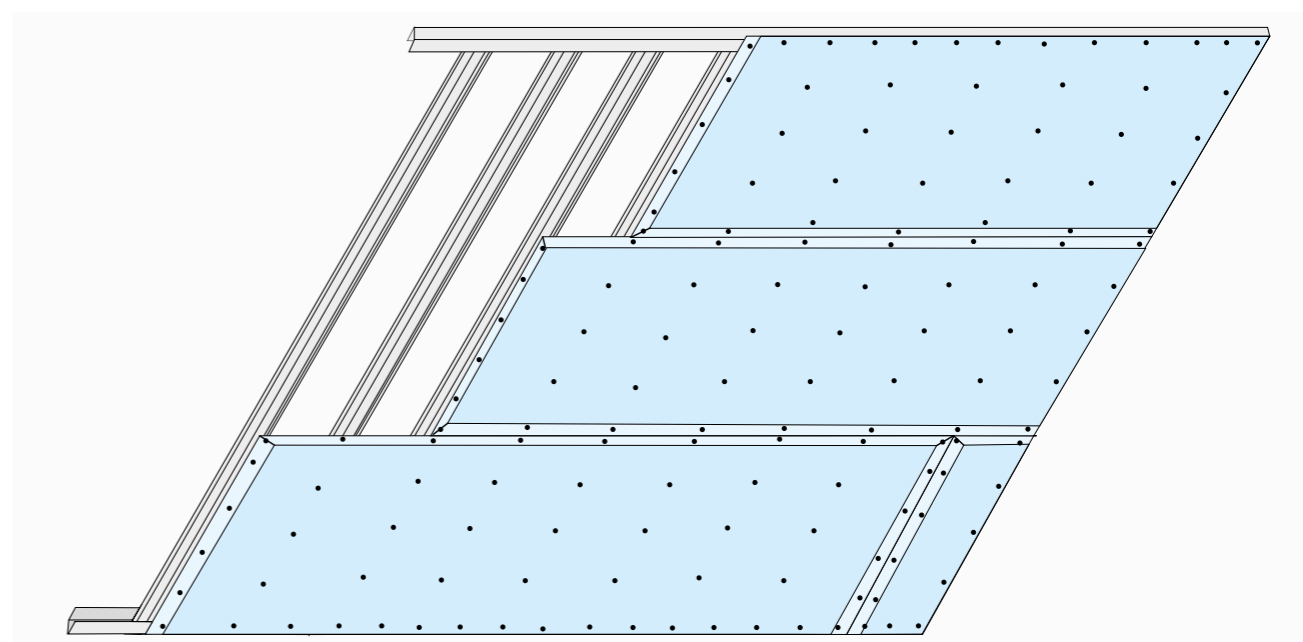
Med Surface Board med fyra försänkta kanter uppnås en bättre och jämnare yta. Rekommenderas som det avslutande skivlaget vid krav på högytfinish. Surface Board levereras i formatet 900 x 2400 mm. **Fördelar Surface Board:** 4 försänkta kanter. Tidsbesparande. Ingen manuell avfasning av kortkanten. Färre arbetsmoment. Unik finish

Ett skivlag

Skivorna kan monteras både på längs och på tvärs av underlaget. Skarvarna ska förskjutas inbördes.



Ett lag skivor på längs av underlaget, c/c-avstånd högst 300 mm. Plåtband eller T-skarv bakom kortkantsskarvar.

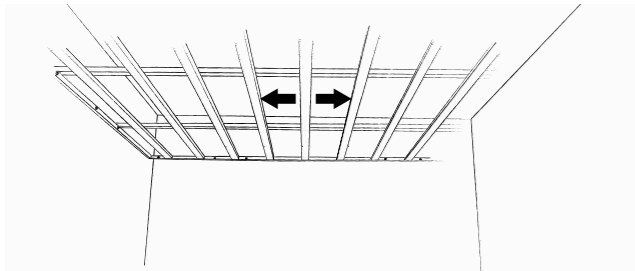


1 lag skivor på tvärs av underlaget, c/c-avstånd högst 300 mm.

MONTAGE AV AKUSTIKTAK SOLOPANEL OCH STRATOPANEL PÅ NEDPENDLAT CD-2 SYSTEM

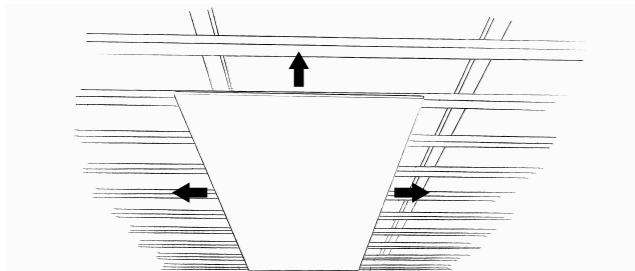
INDELNING

Dela in takytan med början i rummets mitt eller enligt gällande takplaner. Observera att stora takytor ska delas med rörelsefogar med högst 15 m avstånd åt båda håll. Se detaljritningar på knaufdanoline.se. Om det finns en ökad risk för rörelser i en byggnad ska detta kompenseras genom minskade avstånd mellan expansionsfogar.



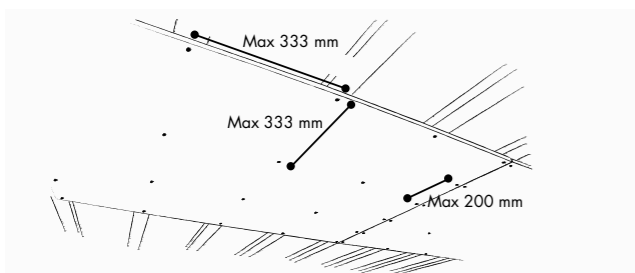
MONTAGEFÖLJD

Använd alltid rena bomullshandskar vid hantering av panelerna. Börja monteringen från rummets mitt. Panelernas ska placeras i 90° vinkel gentemot läkten. Kontrollera att panelernas alla kortändar har fullständigt stöd.



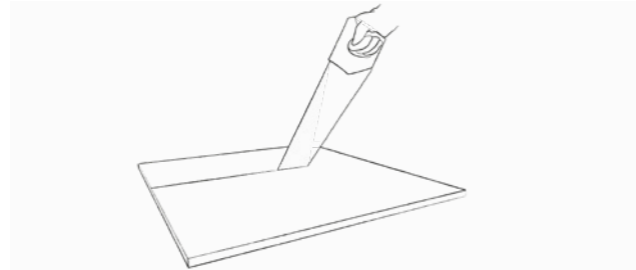
MONTERING

Sätt upp första raden i rät linje med hjälp av ett snöre eller en laser. OBS! Montera panelerna så att alla är vända åt samma håll (rött märke mot blått märke). Kontrollera att skruvarna är försänkta utan att skada kartongytan.



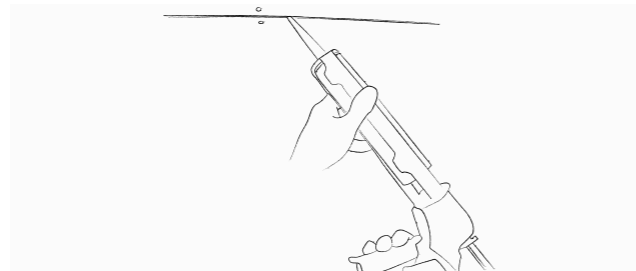
TILLPASSNING

Tillpassa elementen från framsidan med en fintandad såg. Grunda kanterna med lämplig primer.



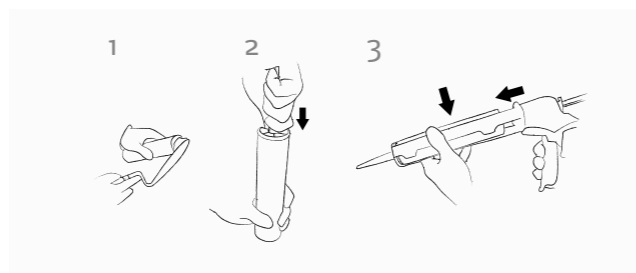
SPACKLING

Kontrollera att skruvarna är försänkta och att skivorna inte pressas mot varandra. Kontrollera att kanterna är grundade och dammfria. Använd Knauf Uniflott som spackelmasa. Du kan undvika spackel i perforeringshålen genom att använda maskeringstejp. Använd en tryckkänslig typ och testa i förväg att den inte skadar panelytorna när den tas bort.



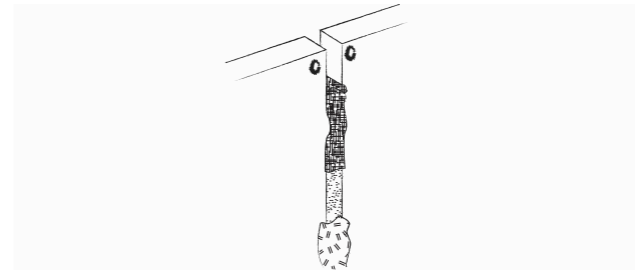
FÖRBEREDELSE AV KNAUF UNIFLOTT SPACKELMASSA

Förbered spackelmassan enligt anvisningarna på förpackningen. Fyll röret med fogmasa med hjälp av en spackelspade. Fäst fogmunstycket. Sätt i tuben och munstycket i fogpistolen.



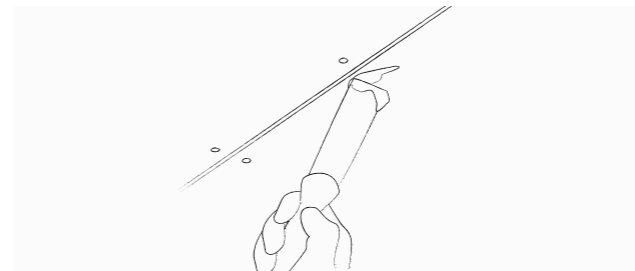
SPACKLING

Fyll fogen med spackelmasa (Knauf Uniflott). Använd fogpistol. Fyll i spackelmasa med råge, se till att den pressas ända in mellan panelkanterna, men att det inte hamnar spackelmasa i perforeringshålen. Pressa in massan ännu mer genom att dra ett finger över fogen. Fyll på massa igen. Låt spacklet torka ca 45 minuter. Skrapa av överflödigt spackel. Låt spacklet torka.



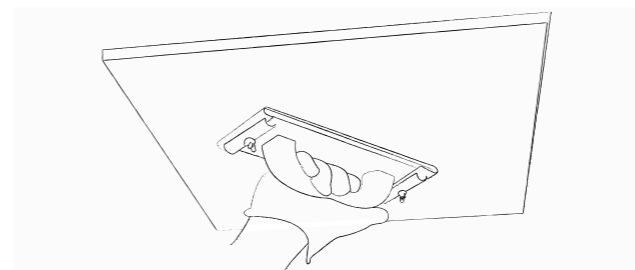
SPACKLING AV SKRUVHÅL

Applicera spackel. Fyll på med råge. Låt spacklet torka.



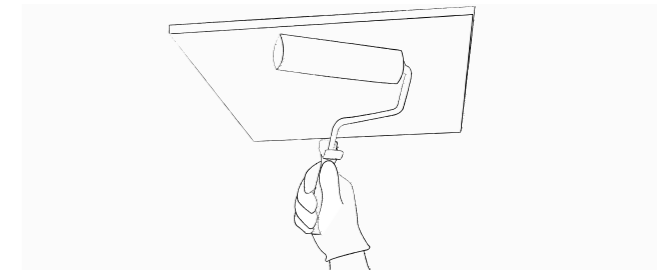
SLIPNING

Kontrollera att spackelmassan är helt torr. Slipa med fint sandpapper tills ytan är alldeles slät. Var försiktig så att du inte förstör kartongytan.



MÅLNING

Kontrollera att spackelmassan är genomtorkad och ytan är dammfri. Grunda enligt färgtillverkarens anvisningar. Applicera målarfärgen med roller, skivorna får ej sprutmålas, då ljudfiltens egenskaper kan försämrats. Se till att färgen inte är för tjockflytande och applicera inte för mycket målarfärg på samma gång.

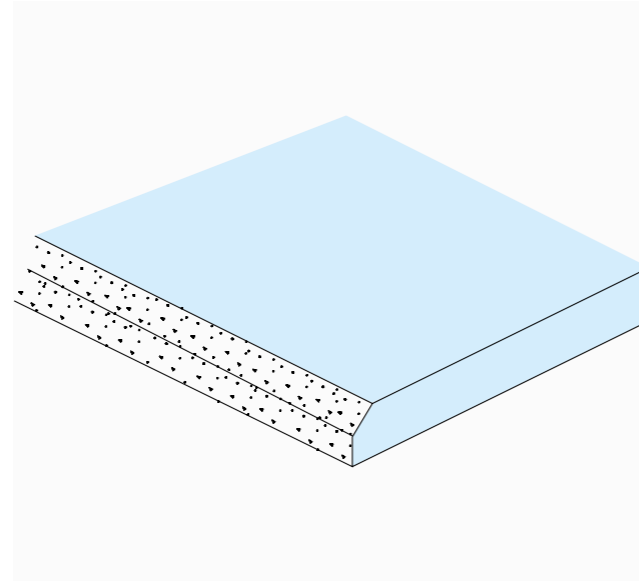
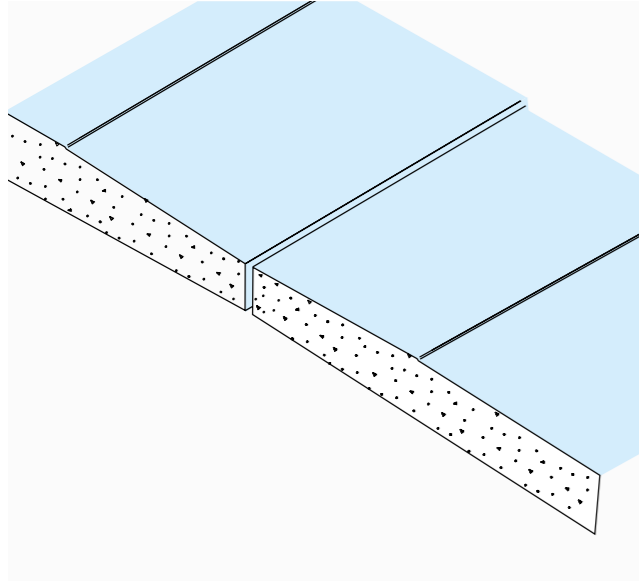


SKIVSKARVAR

Skivorna monteras med kartongklädda långkanter mot varandra. Skurna kanter bör placeras vid hörn och avslutningar. Plåtband rekommenderas i första hand för tvålagskonstruktioner där det placeras mellan lagen. För ettlagskonstruktioner rekommenderas T-skarv.

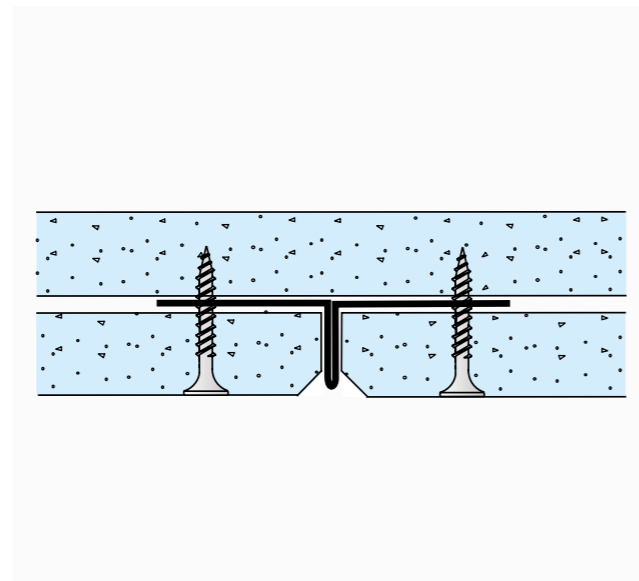
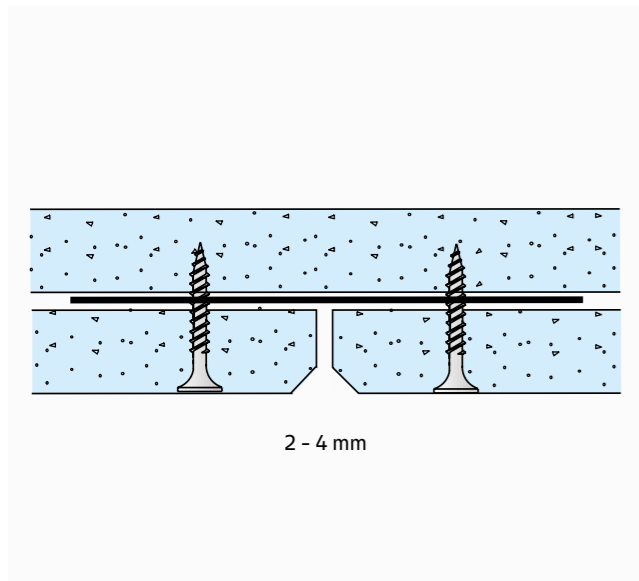
Kortkantsskarvar

Alla kortkantsskarvar ska vara underbyggda av genomgående glespanel/profiler, T-skarvar eller plåtband. För tak med flera skivlag gäller detta endast det yttersta, synliga laget. Om skarvarna ska spacklas måste alla kortkanter och skurna kanter fhasas 3–5 mm innan skivorna monteras. Skivorna ska monteras med 2–4 mm mellanrum med hänsyn till att skarven senare ska spacklas.



Skivorna monteras med kartongklädda kanter mot varandra. Skurna kanter bör placeras vid hörn och avslutningar.

Kortkanter och skurna kanter fhasas av 3–5 mm.



Plåtband

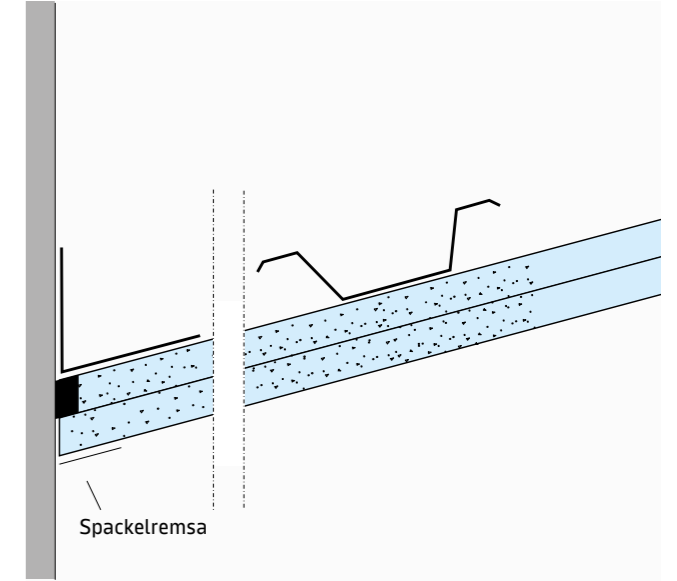
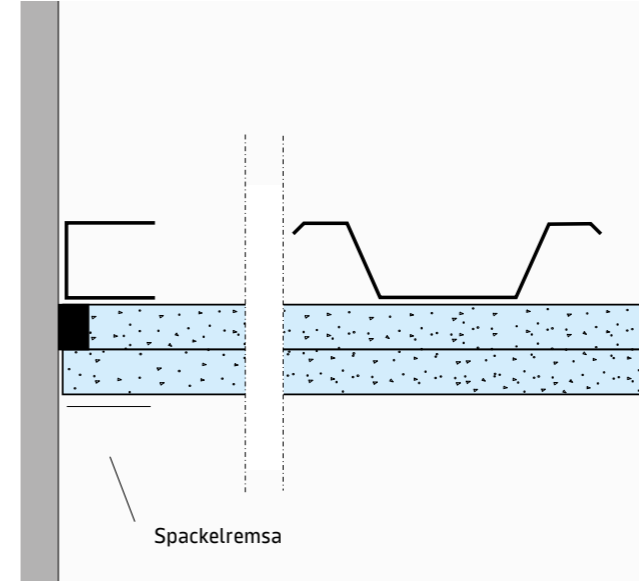
T-skarv

ANSLUTNINGAR

Vid anslutningar ska takbeklädnaden ha ett stöd som förbinder undertaket med den anslutande byggnadsdelen. I ljudisolerande undertak ska anslutningen utföras med ljudfogar. Om det finns risk för rörelser mellan byggnadsdelarna utförs anslutningen med rörelsefogar. För anslutningar med annan vinkel än 90° används en vikbar vinkelprofil (typ HP 50/50) som bockas till önskad vinkel.

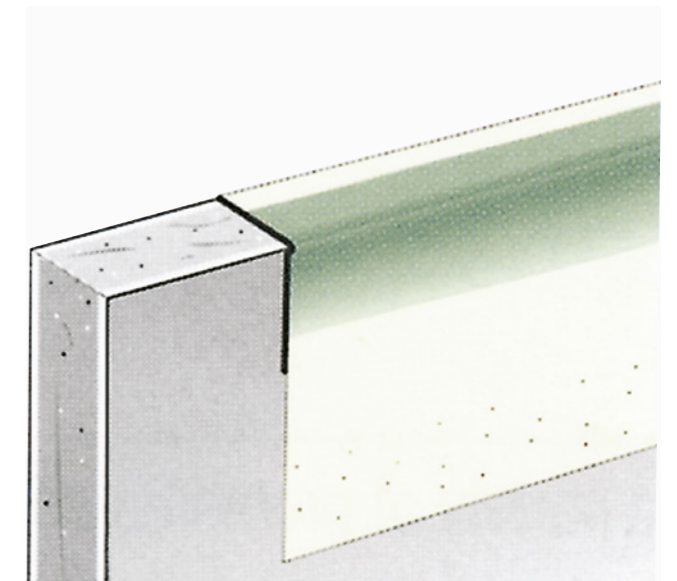
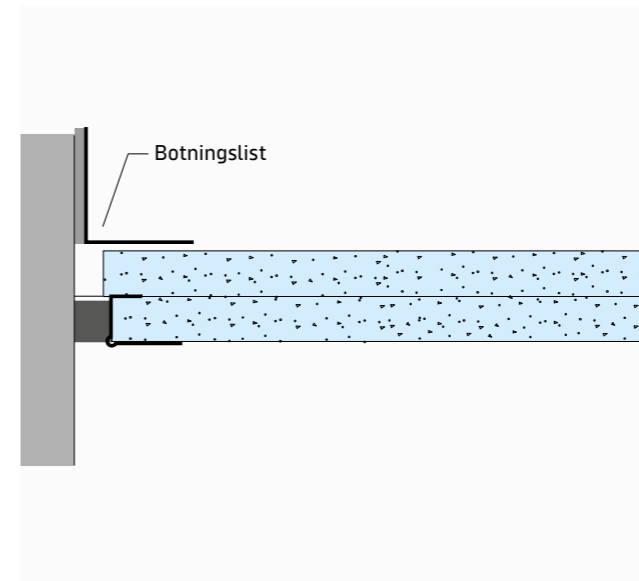
Rörelsefogar

För rörelsefogar används silikonfog. Rörelsefogar får endast ha två häfttytor. För att förhindra att fogmassan fäster mot den tredje ytan används botningslist i fogens botten. Gipsskivorna ska avslutas med L-profil Göppinger. Vid en fogbredd på 15 mm klarar fogen rörelser på upp till 10 mm.



Alla anslutningar ska göras med underlag som förbinder undertaket med den anslutande byggnadsdelen.

För anslutningar med annan vinkel än 90° används en variabel hörnprofil (typ HP 50/50) som bockas till önskad vinkel.



Rörelsefogar för högst 10 mm sammanpressning. Skivan avslutas med L-profil Göppinger.

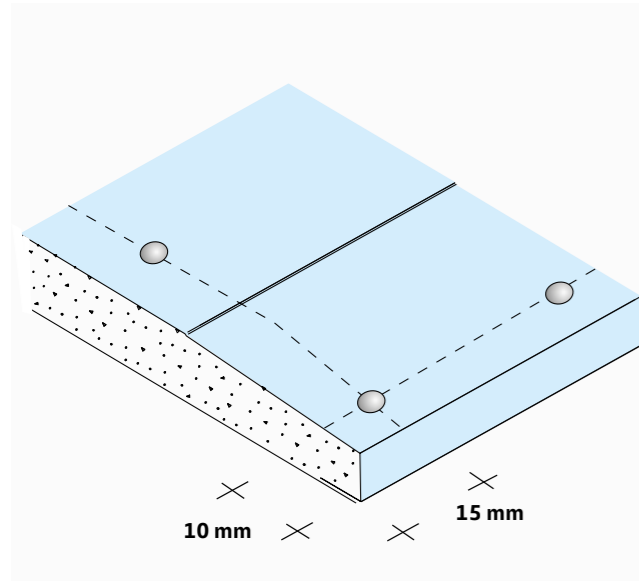
L-profil Göppinger. Avslutningsprofil används vid skivkanter och avslutningar med rörelsefogar.

SKRUVAR OCH SKRUVAVSTÅND

Skivorna monteras med gipsskruv enligt nedanstående tabell. Skivorna trycks mot underlaget när de skruvas fast. Använd skivlyftningen från skivans mitt och fortsätt ut mot sidorna. Skruvarna placeras 10 mm från långkanter och 15 mm från skurna kanter. V skruv förskjutas minst 10 mm.

Placering av skruv

Skruv ska försänkas så pass mycket att de kan överspacklas. Skruv får dock aldrig vara försänkt så mycket att de passerar genom gipsskivan.



SKRUVTYPER

MONTERING AV CLASSIC BOARD, LIGHT BOARD OCH SURFACE BOARD

UNDERLAG	SKIVLAG	SKRUV	SKIVOR LÅNGS UNDERLAGET		SKIVOR TVÄRS UNDERLAGET	
			Långkanter [mm]	Inne på skivan [mm]	Långkanter [mm]	Inne på skivan [mm]
Ståltjocklek upp till 0,89 mm	1:a laget	Gipsskruv för stål 25	max. 225	max. 300	max. 225	max. 300
	2:a laget	Gipsskruv för stål 35 ¹⁾				
	3:e laget	Gipsskruv för stål 51				
	4:e laget	Gipsskruv för stål 70				
Förstärkningsstål upp till 2,68 mm	1:a laget	Gipsskruv med borrhåls 25	max. 225	max. 300	max. 225	max. 300
	2:a laget	Gipsskruv med borrhåls 35				
	3:e laget	Gipsskruv med borrhåls 51				
	4:e laget	Gipsskruv med borrhåls 70				
Träunderlag min 22 mm	1:a laget	Gipsskruv för trä 35	max. 225	max. 300	max. 225	max. 300
	2:a laget	Gipsskruv för trä 35				
	3:e laget	Gipsskruv för trä 55				

1) För montering av 15 mm Secura Board typ F används hårdgipsskruv.

KNAUF

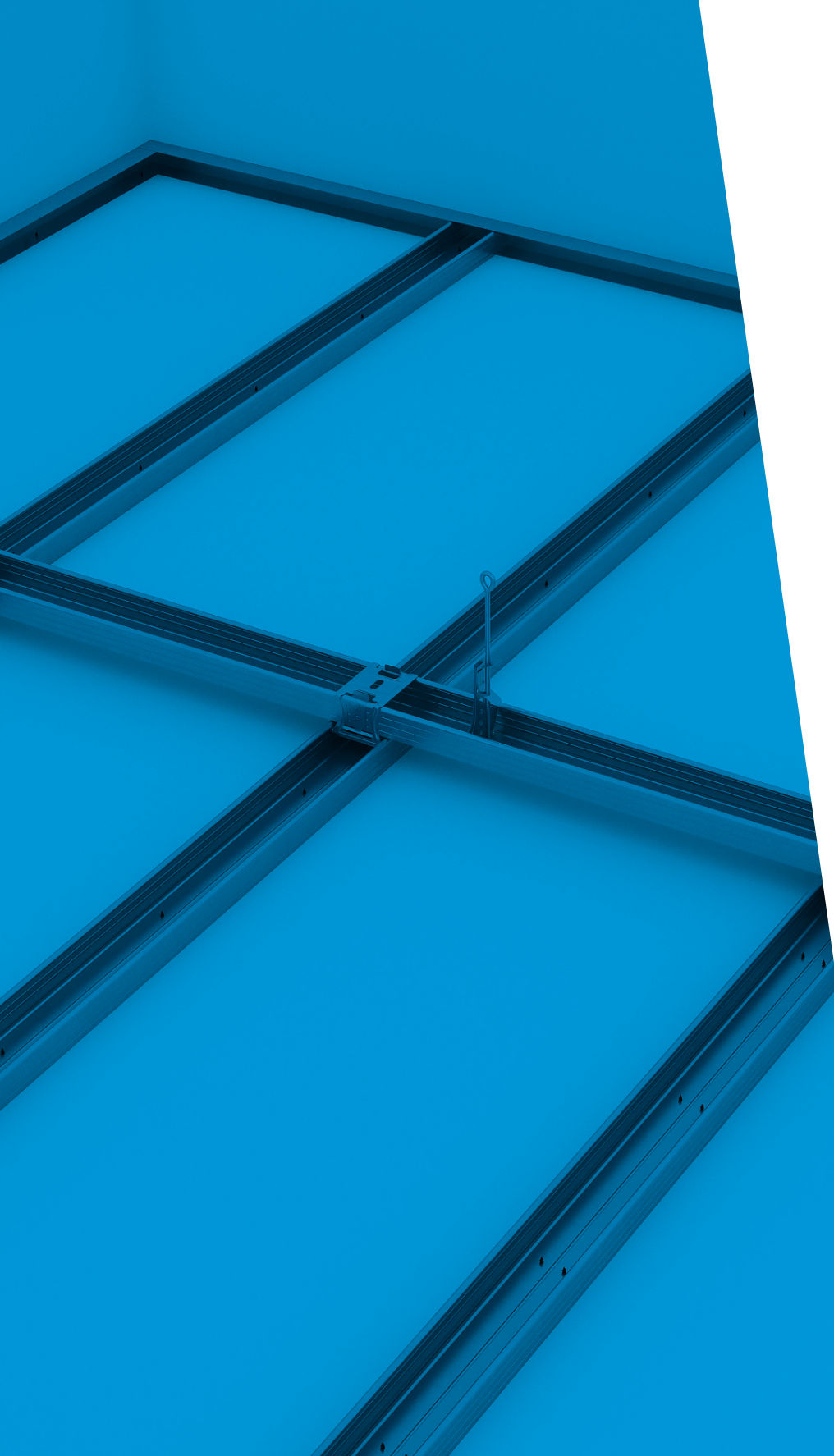
TEKNISK SUPPORT

Det är viktigt att du känner dig trygg hela vägen och enkelt kan få svar på dina byggtekniska frågor.

Vår tekniska support guidar dig genom alla våra material och system. Med mångårig erfarenhet från byggen, byggteknik och snickeri finns det inga frågor som är för komplicerade, eller för enkla för den delen. Tveka inte att höra av dig, oavsett om du är arkitekt, byggnadstekniker eller byggare!

Du når oss på:
 Telefon: 044 – 28 78 22
 E-post: support-se@knauf.com

Mån-Tor kl 08:00-16:00 | Fre kl 08:00-12:00 | Lunchstängt kl 12:00-12:30



KNAUF

Knauf
296 80 Åhus Sverige
Telefon: 044 – 28 78 00
E-post: info-se@knauf.com

Läs mer på www.knauf.se