



Sistemas de Paredes

METAL Wallcoustic Horizon 1000 / 1100

Agrupado



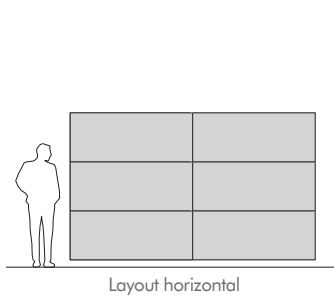
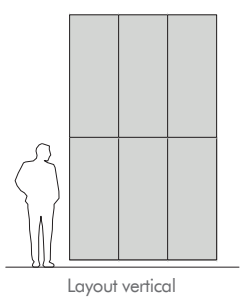
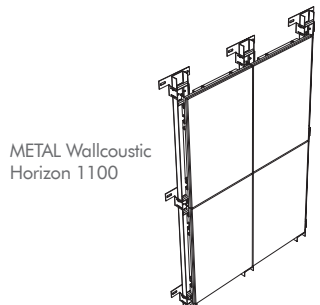
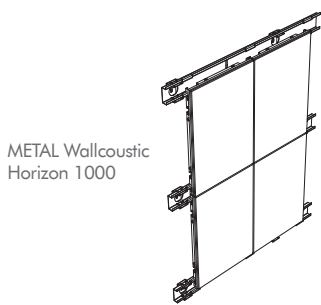
- **METAL Wallcoustic Horizon 1000** e **METAL Wallcoustic Horizon 1100** são sistemas de revestimento de parede Hook-On sem fixadores visíveis que permitem uma instalação mais rápida.
- Sistema de economia de espaço com uma pequena distância de deslocamento ajustável.
- Os painéis podem ser orientados na vertical ou reclinados.
- O METAL Wallcoustic Horizon 1000 com perfil C-Wall é instalado horizontalmente, enquanto o METAL Wallcoustic Horizon 1100 com perfil U-Wall é instalado verticalmente. O tamanho e a orientação dos painéis orientarão a escolha de um sistema em detrimento de outro.
- Rápido para instalar e desmontar.
- Uma solução de parede completa que atende ao desempenho acústico de um espaço.
- Opções de design adicionais disponíveis como parte de nossa linha **Vario Design**.
- Elementos de design acústico e arquitetônico para segmentos de mercado como escritório, educação ou transporte.



METAL Wallcoustic Horizon 1000 / 1100

Agrupado

Detalhes de borda		METAL Wallcoustic Horizon 1000 <small>vd</small>		METAL Wallcoustic Horizon 1100 <small>vd</small>										
Sistema		Perfil C-Wall		Perfil U-Wall										
Dimensões (mm)		Comprimento do painel: 600 - 3000 Largura do painel: 250 - 1000 Dimensão Máxima (m²): 3		Comprimento do painel: 600 - 3000 Largura do painel: 250 - 1000 Dimensão Máxima (m²): 3										
Material & Perfurações		Aço galvanizado pós-revestido, 1,0mm												
		Não perfurado	Perfuração padrão Rg 2516 Ø: 2,5mm Área aberta: 16%	Microperfuração Rd 1522 Ø: 1,5mm Área aberta: 22%										
		vd Outras perfurações												
		Rd 1511	Rg 1511	Rg 3013										
Cores		RAL 9010	vd Cores Vario Design			vd Efeito Madeira								
			Granito	Aço	Mármore verde	Cobre	Carvalho	Latão	Arenito	Concreto	Ash	Bambu natural	Bambu caramelo	Maple
			RAL 9003	RAL 9005	RAL 9006	RAL 9007	RAL 9016	Global White			Carvalho	American Cherry	American Walnut	
Peso		Não perfurado 8.6 - 11.3 kg/m²	Rg 2516 7.3 - 10.0 kg/m²	Rd 1522 6.7 - 9.6 kg/m²	O peso varia de acordo com o detalhe de borda e o uso de uma manta acústica.									
Reflexão luminosa		Não perfurado 85%	Rg 2516 70%	Rd 1522 65%	Valores aplicáveis apenas para RAL 9010.									
Resistência à umidade		90% RH												
Tipo de limpeza							(somente não perfurado)							
Sustentabilidade		≈14%		Prata*	*Valores aplicáveis apenas para RAL 9010.									
Opções de design														
		Dimensões	Cores	Perfurações										



[Página anterior] METAL Wallcoustic Horizon 1100 (Dubai International Airport, Dubai, UAE, ©Beppe Raso)

vd Opções com este ícone estão disponíveis em nossa linha **Vario Design**. Algumas combinações de cores e/ou perfurações não estão disponíveis para todos os produtos. Consulte-nos sobre a disponibilidade do produto na sua região. Apenas para uso interno. Atentar-se às restrições de uso e ao limite de resistência à umidade relativa do ar. Para mais informações e avisos legais, visite nosso website. knaufceilingsolutions.com