

Deckensegel
MINERAL
Sonic Element
Einzelement /
Gruppierte Elemente



Stanley Black & Decker, Poland, © Szymon Polarski

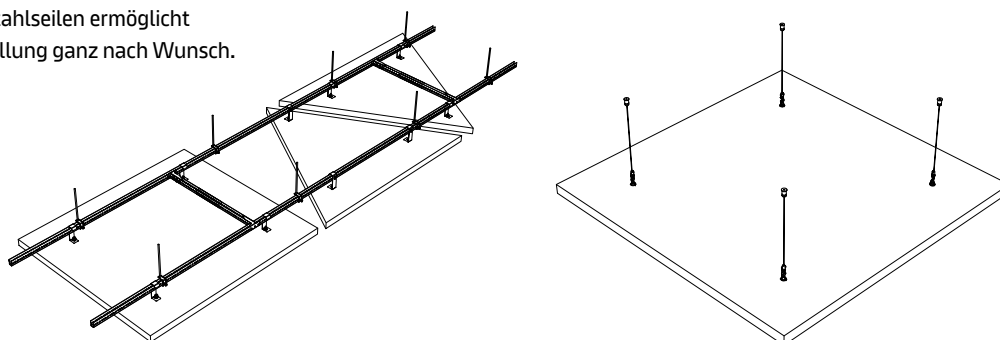
Das rahmenlose Deckensegel MINERAL Sonic Element ist sicht- und stirnseitig mit Vlies- und Farbbeschichtung versehen.

- Das monolithische Deckensegel verfügt über exzellente Schallabsorptionseigenschaften. Eine schwebende Leichtigkeit ergänzt sich schier schwerelos mit unkonventioneller Erscheinung, schlichtem Formspiel und höchster akustischer Funktionalität.

Build on us.

| Eigenschaften | Detaillierte Informationen | | | | | | | | | | | | | | | | | | | | | | | | | | | | | | | | | | | | |
|--|----------------------------|--|--|------------|----------|-------------|-----------|-----------------------------------|----------|--|-----------------------|-------------|--------|-------|------------------------|-------------|---|---------|-----------|-----------|-------|-------|---------|---|--------|-------------|----------|------------|--------|-------------|------------------------------------|------------|---------|-------------|------|------|------|
| Dicke (mm) | | 40 | | | | | | | | | | | | | | | | | | | | | | | | | | | | | | | | | | | |
| Abmessungen (mm) | | <table border="0"> <tr> <td>Trapez</td> <td>1180 x 870</td> <td>Rechteck</td> <td>1780 x 1180</td> </tr> <tr> <td>Hexagonal</td> <td>1363 x 1180</td> <td>Rechteck</td> <td>2380 x 1180</td> </tr> <tr> <td>Linkes Parallelogramm</td> <td>1180 x 1180</td> <td>Kreis</td> <td>Ø800</td> </tr> <tr> <td>Rechtes Parallelogramm</td> <td>1180 x 1180</td> <td>Kreis</td> <td>Ø1200</td> </tr> <tr> <td>Quadrat</td> <td>800 x 800</td> <td>Kreis</td> <td>Ø1600</td> </tr> <tr> <td>Quadrat</td> <td>1180 x 1180</td> <td>Konvex</td> <td>1170 x 1170</td> </tr> <tr> <td>Rechteck</td> <td>1180 x 580</td> <td>Konkav</td> <td>1170 x 1020</td> </tr> <tr> <td>Rechteck</td> <td>1780 x 880</td> <td>Dreieck</td> <td>1180 x 1022</td> </tr> </table> <p style="text-align: right; font-size: small;">Weitere Kantenausführungen auf Anfrage</p> | Trapez | 1180 x 870 | Rechteck | 1780 x 1180 | Hexagonal | 1363 x 1180 | Rechteck | 2380 x 1180 | Linkes Parallelogramm | 1180 x 1180 | Kreis | Ø800 | Rechtes Parallelogramm | 1180 x 1180 | Kreis | Ø1200 | Quadrat | 800 x 800 | Kreis | Ø1600 | Quadrat | 1180 x 1180 | Konvex | 1170 x 1170 | Rechteck | 1180 x 580 | Konkav | 1170 x 1020 | Rechteck | 1780 x 880 | Dreieck | 1180 x 1022 | | | |
| Trapez | 1180 x 870 | Rechteck | 1780 x 1180 | | | | | | | | | | | | | | | | | | | | | | | | | | | | | | | | | | |
| Hexagonal | 1363 x 1180 | Rechteck | 2380 x 1180 | | | | | | | | | | | | | | | | | | | | | | | | | | | | | | | | | | |
| Linkes Parallelogramm | 1180 x 1180 | Kreis | Ø800 | | | | | | | | | | | | | | | | | | | | | | | | | | | | | | | | | | |
| Rechtes Parallelogramm | 1180 x 1180 | Kreis | Ø1200 | | | | | | | | | | | | | | | | | | | | | | | | | | | | | | | | | | |
| Quadrat | 800 x 800 | Kreis | Ø1600 | | | | | | | | | | | | | | | | | | | | | | | | | | | | | | | | | | |
| Quadrat | 1180 x 1180 | Konvex | 1170 x 1170 | | | | | | | | | | | | | | | | | | | | | | | | | | | | | | | | | | |
| Rechteck | 1180 x 580 | Konkav | 1170 x 1020 | | | | | | | | | | | | | | | | | | | | | | | | | | | | | | | | | | |
| Rechteck | 1780 x 880 | Dreieck | 1180 x 1022 | | | | | | | | | | | | | | | | | | | | | | | | | | | | | | | | | | |
| System | | Einzel: Seilabhängung Zusammengesetzt: U-Profil | | | | | | | | | | | | | | | | | | | | | | | | | | | | | | | | | | | |
| Gewicht | | 6.0 kg/m² | | | | | | | | | | | | | | | | | | | | | | | | | | | | | | | | | | | |
| Farbe & Design | | <p>Vario Design Farben</p> <table border="0"> <tr> <td></td> <td></td> <td></td> <td></td> <td></td> <td></td> <td></td> <td></td> <td></td> </tr> <tr> <td>Weiß</td> <td>Granit</td> <td>Stahl</td> <td>Grüner Marmor</td> <td>Kupfer</td> <td>Eiche</td> <td>Messing</td> <td>Sandstein</td> <td>Beton</td> </tr> </table> | | | | | | | | | | Weiß | Granit | Stahl | Grüner Marmor | Kupfer | Eiche | Messing | Sandstein | Beton | | | | | | | | | | | | | | | | | |
| | | | | | | | | | | | | | | | | | | | | | | | | | | | | | | | | | | | | | |
| Weiß | Granit | Stahl | Grüner Marmor | Kupfer | Eiche | Messing | Sandstein | Beton | | | | | | | | | | | | | | | | | | | | | | | | | | | | | |
| Schallabsorption | | <p>EN ISO 354</p> <table border="1"> <thead> <tr> <th>Frequenz f (Hz) Äquivalente Absorptionsfläche Aobj*</th> <th>125</th> <th>250</th> <th>500</th> <th>1000</th> <th>2000</th> <th>4000</th> </tr> </thead> <tbody> <tr> <td>Quadrat: 1180 x 1180mm / Abhängehöhe 190mm</td> <td>0.40</td> <td>1.20</td> <td>2.20</td> <td>2.40</td> <td>2.40</td> <td>2.30</td> </tr> <tr> <td>Rechteck: 1780 x 1180mm / Abhängehöhe 190mm</td> <td>0.80</td> <td>2.10</td> <td>3.10</td> <td>3.30</td> <td>3.50</td> <td>3.40</td> </tr> <tr> <td>Rechteck: 2380 x 1180mm / Abhängehöhe 190mm</td> <td>0.80</td> <td>2.70</td> <td>4.20</td> <td>4.40</td> <td>4.50</td> <td>4.30</td> </tr> <tr> <td>Kreis: Ø1200mm / Abhängehöhe 150mm</td> <td>0.40</td> <td>1.00</td> <td>1.70</td> <td>1.80</td> <td>2.00</td> <td>1.90</td> </tr> </tbody> </table> <p style="font-size: x-small; text-align: center;">*Die gezeigten Werte sind die Mittelwerte aus 3 Terzfrequenzen innerhalb einer Oktave.</p> | Frequenz f (Hz) Äquivalente Absorptionsfläche Aobj* | 125 | 250 | 500 | 1000 | 2000 | 4000 | Quadrat: 1180 x 1180mm / Abhängehöhe 190mm | 0.40 | 1.20 | 2.20 | 2.40 | 2.40 | 2.30 | Rechteck: 1780 x 1180mm / Abhängehöhe 190mm | 0.80 | 2.10 | 3.10 | 3.30 | 3.50 | 3.40 | Rechteck: 2380 x 1180mm / Abhängehöhe 190mm | 0.80 | 2.70 | 4.20 | 4.40 | 4.50 | 4.30 | Kreis: Ø1200mm / Abhängehöhe 150mm | 0.40 | 1.00 | 1.70 | 1.80 | 2.00 | 1.90 |
| Frequenz f (Hz) Äquivalente Absorptionsfläche Aobj* | 125 | 250 | 500 | 1000 | 2000 | 4000 | | | | | | | | | | | | | | | | | | | | | | | | | | | | | | | |
| Quadrat: 1180 x 1180mm / Abhängehöhe 190mm | 0.40 | 1.20 | 2.20 | 2.40 | 2.40 | 2.30 | | | | | | | | | | | | | | | | | | | | | | | | | | | | | | | |
| Rechteck: 1780 x 1180mm / Abhängehöhe 190mm | 0.80 | 2.10 | 3.10 | 3.30 | 3.50 | 3.40 | | | | | | | | | | | | | | | | | | | | | | | | | | | | | | | |
| Rechteck: 2380 x 1180mm / Abhängehöhe 190mm | 0.80 | 2.70 | 4.20 | 4.40 | 4.50 | 4.30 | | | | | | | | | | | | | | | | | | | | | | | | | | | | | | | |
| Kreis: Ø1200mm / Abhängehöhe 150mm | 0.40 | 1.00 | 1.70 | 1.80 | 2.00 | 1.90 | | | | | | | | | | | | | | | | | | | | | | | | | | | | | | | |
| Brandverhalten | | Euroklasse A2-s1,d0 gemäß EN 13501-1 | | | | | | | | | | | | | | | | | | | | | | | | | | | | | | | | | | | |
| Lichtreflexion | | Bis zu 88% | | | | | | | | | | | | | | | | | | | | | | | | | | | | | | | | | | | |
| Feuchtigkeitsbeständigkeit | | 90% | | | | | | | | | | | | | | | | | | | | | | | | | | | | | | | | | | | |
| Luftqualität | | <table border="0"> <tr> <td></td> <td></td> <td></td> </tr> <tr> <td>A</td> <td>E1</td> <td>IAC</td> </tr> </table> | | | | A | E1 | IAC | | | | | | | | | | | | | | | | | | | | | | | | | | | | | |
| | | | | | | | | | | | | | | | | | | | | | | | | | | | | | | | | | | | | | |
| A | E1 | IAC | | | | | | | | | | | | | | | | | | | | | | | | | | | | | | | | | | | |
| Reinigung/ Nachhaltigkeit | | <table border="0"> <tr> <td></td> <td></td> <td></td> </tr> <tr> <td></td> <td></td> <td>WOLLEWOLLE SC 12720009 Antim G</td> </tr> </table> | | | | | | WOLLEWOLLE SC 12720009 Antim G | | | | | | | | | | | | | | | | | | | | | | | | | | | | | |
| | | | | | | | | | | | | | | | | | | | | | | | | | | | | | | | | | | | | | |
| | | WOLLEWOLLE SC 12720009 Antim G | | | | | | | | | | | | | | | | | | | | | | | | | | | | | | | | | | | |

Die flexible Abhängung mit Stahlseilen ermöglicht eine individuelle Höhenverstellung ganz nach Wunsch.



VO Optionen mit diesem Symbol sind in unserem Vario Design Sortiment erhältlich.
Die Produktverfügbarkeit kann sich von Land zu Land unterscheiden. Für weitere Informationen wenden Sie sich bitte an Ihren persönlichen Vertriebsansprechpartner. Weitere Informationen und rechtliche Hinweise finden Sie auf unserer Website.