

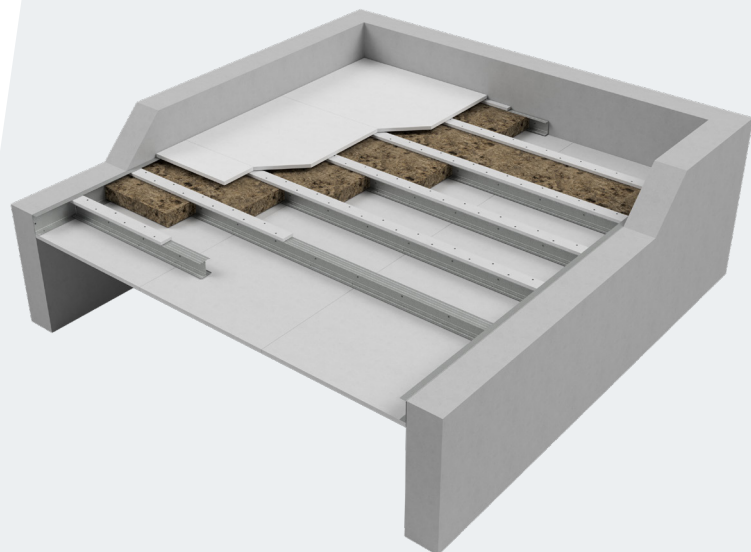
KNAUF

Sistema de tetos

D13.pt

Ficha técnica

11/2025



Tetos biapoiados Knauf

D131.pt – Tetos biapoiados Knauf

Contenido

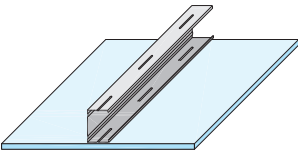
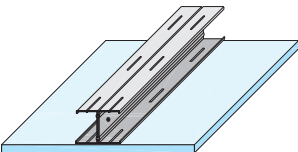
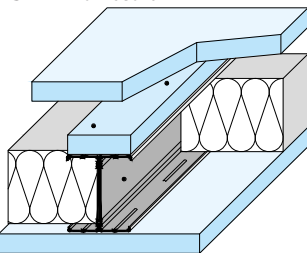
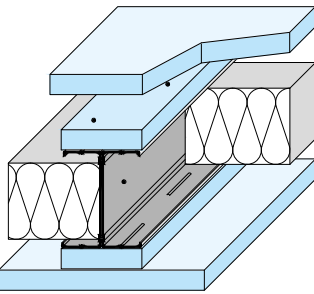
D131.pt Teto biapoiado Knauf

Dados técnicos.....	4
Detalhes construtivos	6
Instalação	12
Consumo de material.....	17

Sem resistência ao fogo / Resistência ao fogo de baixo / Resistência ao fogo de baixo e de cima (plenum)

	Resistência ao fogo ¹⁾		Placas ²⁾			Perfil de suporte		Lã mineral			
	com exposição ao fogo		Standard	Corta-fogo	Maxiboard	Espessura mínima mm	Distância máxima Montante ⓑ		requerida para resistência ao fogo	Espessura mínima	Densidade mínima
	de baixo	de cima					Perfil simples	Perfil duplo			

D131.pt Teto biapoiado Knauf

 ex. Montante simples	-	-	▪		12,5	400 / 500	400 / 500			
			▪		15	400 / 500	400 / 500			
			▪		2x 12,5	400 / 500	400 / 500			
			▪		2x 15	400 / 500	400 / 500			
 ex. Montante duplo	EI 60	-	▪		2x 15	-	500			
Tiras de placa 25 mm Maxiboard 	EI 60	EI 90			25	-	450	100	-	
		EI 120	▪		25 + 25 (placa superior)			100	70	
Tiras de placa 25 + 25 mm Maxiboard 	EI 90	-	▪		25 + 25 (placa superior)	-	450	100	70	

1) Além de ter a capacidade de suportar o peso do teto, as paredes circundantes de alvenaria ou ligeiras devem ter uma resistência ao fogo igual ou superior ao teto (EI 60, EI 90 ou EI 120 em função do sistema).

2) Para tetos biapoiados em zonas húmidas, deve-se aplicar o sistema sem resistência ao fogo com placa Hidrófuga 12,5 mm (em vez de Standard) e distância máxima entre perfis simples ou duplos de 400 mm..

Estrutura metálica (sem resistência ao fogo)

Montantes Knauf	Distância livre máxima ¹⁾			
	Standard ³⁾			
	12,5 mm	15 mm	2x 12,5 mm	2x 15 mm
	m	m	m	m

Montante simples **b** 500 mm

48/35	2,05	2,05	1,85	1,85
48/50	2,20	2,20	2,00	2,00
70/38	2,60	2,60	2,30	2,30
90/40	3,00	3,00	2,70	2,70
100/40	3,20	3,20	2,85	2,85
125/50	3,75	3,75	3,35	3,35
150/50	4,20	4,20	3,70	3,70

Montante simples **b** 400 mm

48/35	2,20	2,20	1,95	1,95
48/50	2,35	2,35	2,10	2,10
70/38	2,75	2,75	2,45	2,45
90/40	3,15	3,15	2,85	2,85
100/40	3,35	3,35	3,00	3,00
125/50	3,95	3,95	3,55	3,55
150/50	4,40	4,40	3,90	3,90

Montante duplo **b** 500 mm

2x 48/35	2,45	2,45	2,20	2,20
2x 48/50	2,65	2,65	2,35	2,35
2x 70/38	3,05	3,05	2,75	2,75
2x 90/40	3,55	3,55	3,15	3,15
2x 100/40	3,80	3,80	3,35	3,35
2x 125/50	4,45	4,45	4,00	4,00
2x 150/50	4,95	4,95	4,40	4,40

Montante duplo **b** 400 mm

2x 48/35	2,60	2,60	2,30	2,30
2x 48/50	2,75	2,75	2,50	2,50
2x 70/38	3,25	3,25	2,90	2,90
2x 90/40	3,75	3,75	3,35	3,35
2x 100/40	4,00	4,00	3,55	3,55
2x 125/50	4,70	4,70	4,20	4,20
2x 150/50	5,25	5,25	4,65	4,65

Estrutura metálica (com resistência ao fogo)

Montantes Knauf	Distância livre máxima ²⁾	
	Corta-fogo	Maxiboard
	2x 15 mm	25 + 25 mm
	m	m

El 60 de baixo

2x 125/50	3,60	-
-----------	------	---

El 60 de baixo e El 90 / El 120 de cima

2x 100/40	-	3,20
-----------	---	------

El 90 de baixo

2x 125/50	-	3,60
-----------	---	------

Perfis Knauf

Montante Knauf como perfil de suporte	Canal Knauf como perfil perimetral em contato com parede
---------------------------------------	--

Sin resistencia al fuego

(2x) Montante 48/35	→	Canal 48/50
(2x) Montante 48/50	→	Canal 48/50
(2x) Montante 70/38	→	Canal 70/50
(2x) Montante 90/40	→	Canal 90/50
(2x) Montante 100/40	→	Canal 100/35
(2x) Montante 125/50	→	Canal 125/40
(2x) Montante 150/50	→	Canal 150/40

El 60 de baixo

2x Montante 125/50	→	Canal 125/40
--------------------	---	--------------

El 60 de baixo e El 90 / El 120 de cima

2x Montante 100/40	→	Canal 125/40
--------------------	---	--------------

El 90 de baixo

2x Montante 125/50	→	Canal 150/40
--------------------	---	--------------

Nota

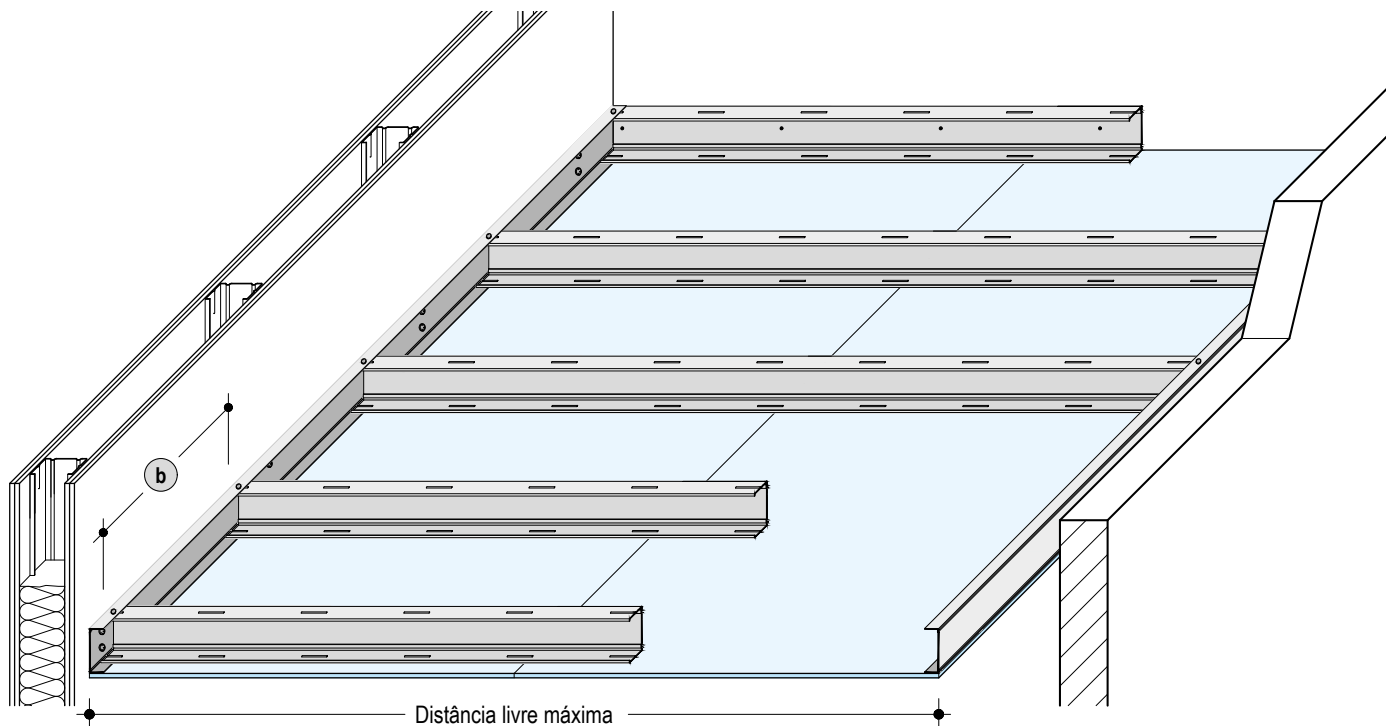
Não se podem emendar os perfis dos tetos biapoiados.

1) Distância livre máxima sem resistência ao fogo: Incluindo cargas adicionais (0,10 kN/m² = 10 kg/m²) para a lã mineral necessária para o isolamento acústico e/ou para fixação de cargas.

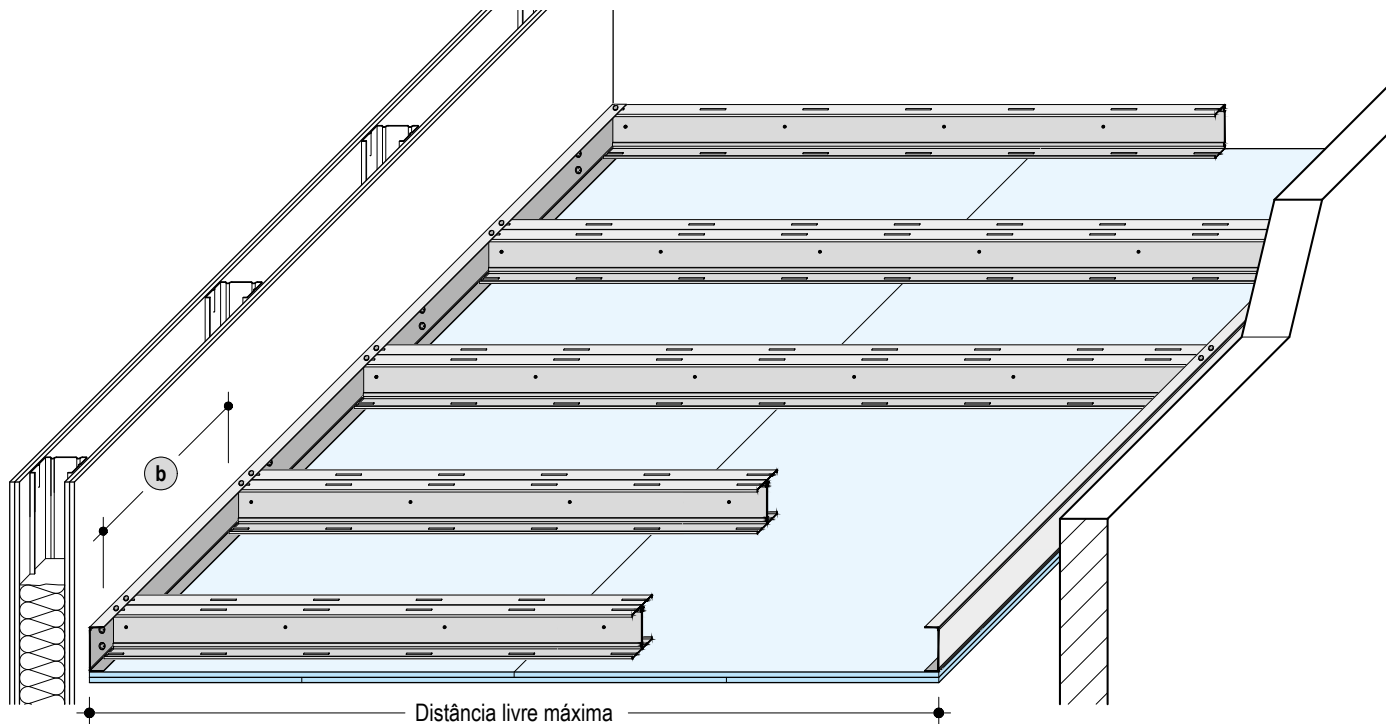
2) Distância livre máxima com resistência ao fogo: Não é possível acrescentar cargas adicionais.

3) Em zonas húmidas deve ser utilizada placa Hidrófuga 12,5 mm e uma distância máxima entre perfis simples ou duplos de 400 mm. A distância livre máxima é a mesma da placa Standard.

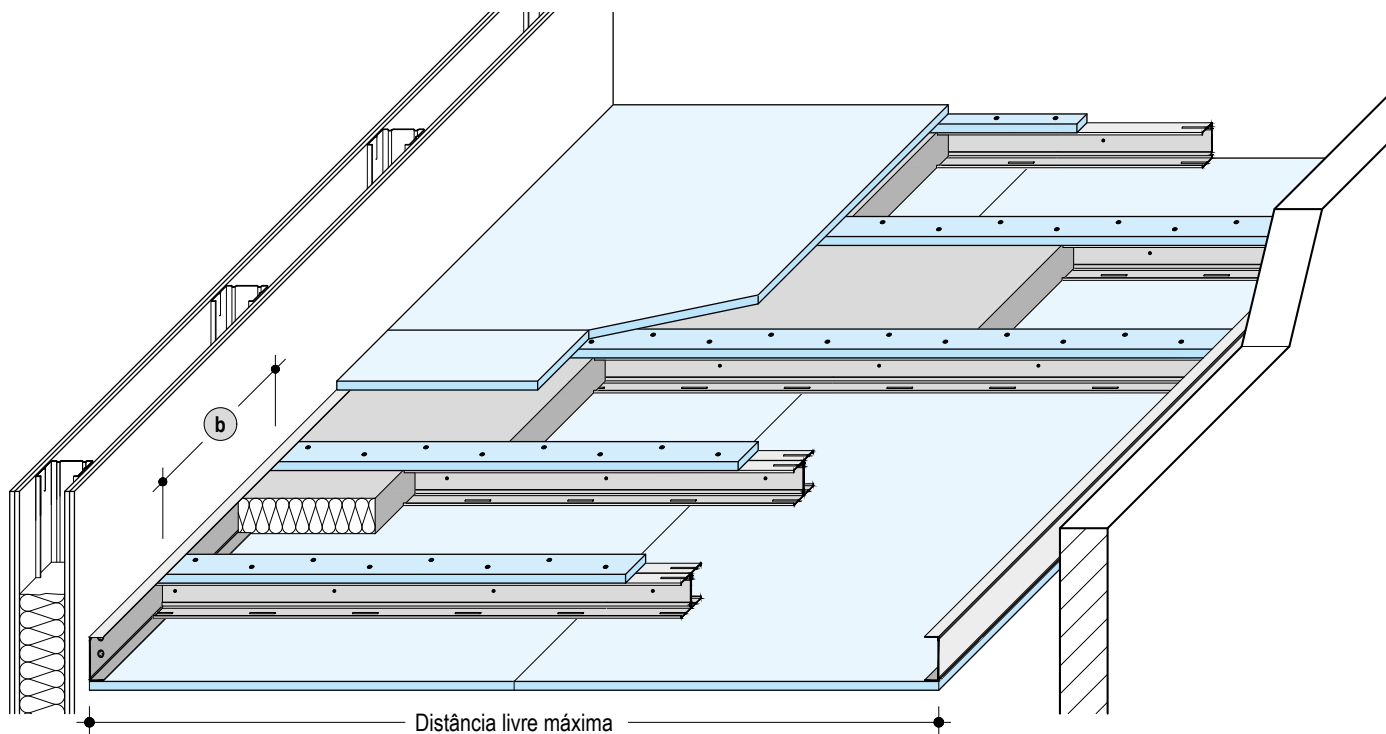
D131.pt Sem resistência ao fogo (montante simples)



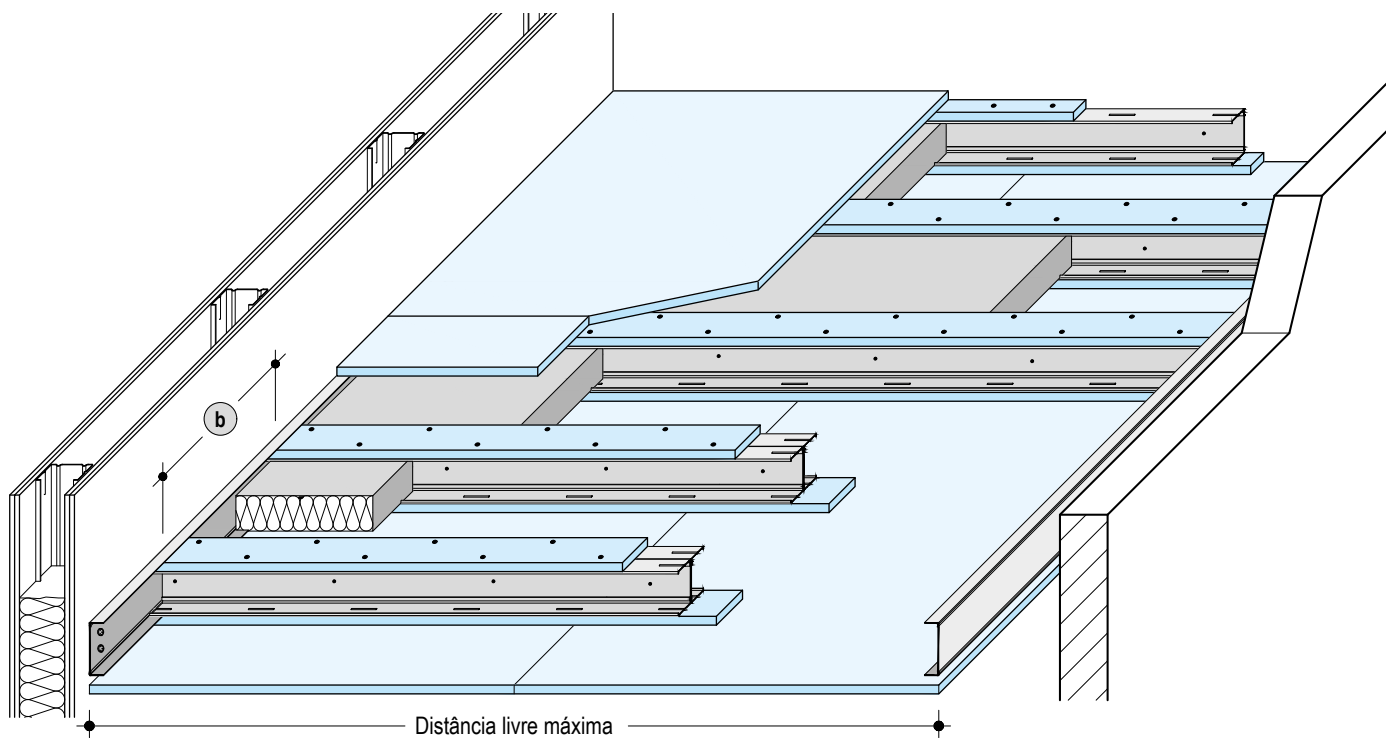
D131.pt Sem resistência ao fogo / EI 60 de baixo (montante duplo)



D131.pt EI 60 de baixo e EI 90 / EI 120 de cima (tira de placa superior)

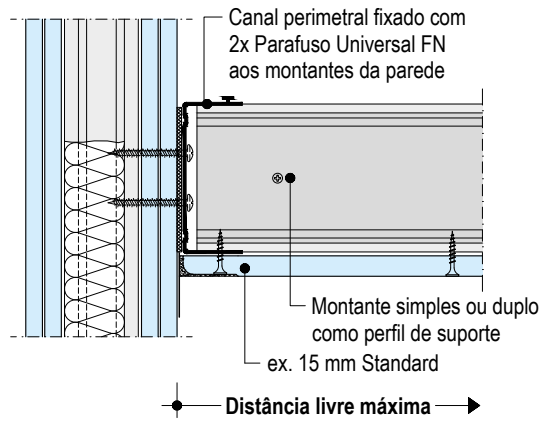


D131.pt EI 90 de baixo (tira de placa superior e inferior)



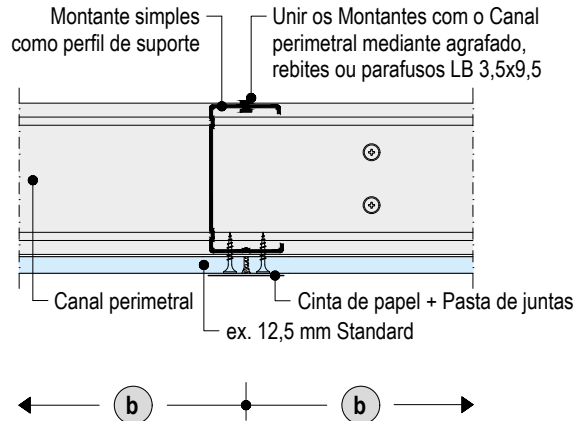
D131.pt-D1 Encontro portante com parede

Sem resistência ao fogo



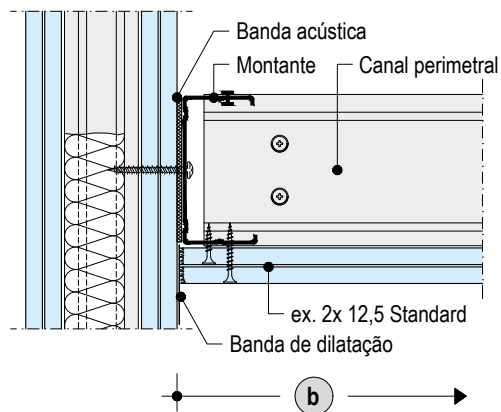
D131.pt-C1 Junta transversal - perfil simples

Sem resistência ao fogo



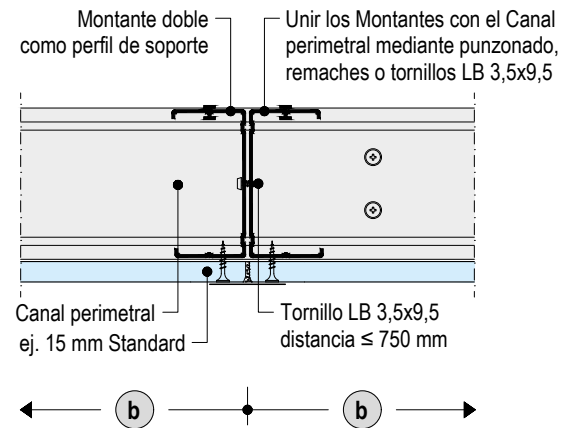
D131.pt-A1 Encontro construtivo com parede

Sem resistência ao fogo

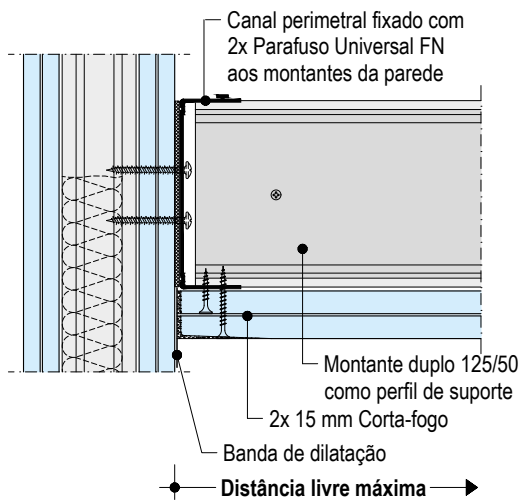


D131.pt-C2 Junta transversal - perfil duplo

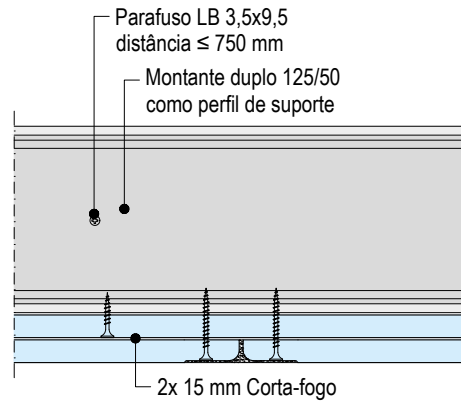
Sem resistência ao fogo



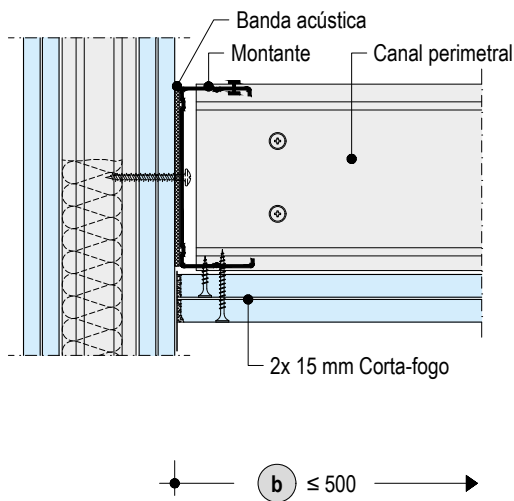
D131.pt-vu-D1 Encontro portante com parede



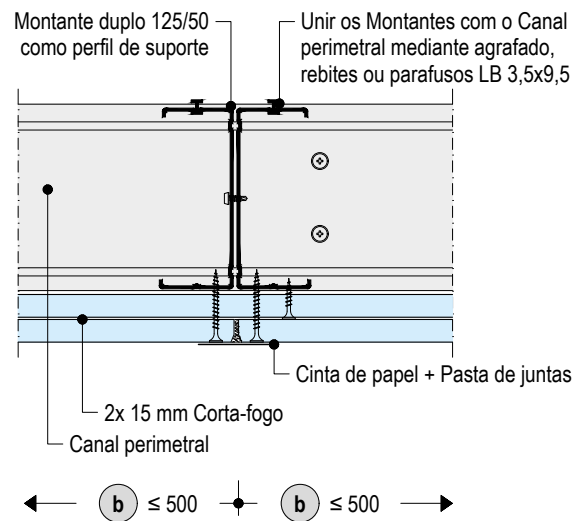
D131.pt-vu-B1 Junta longitudinal



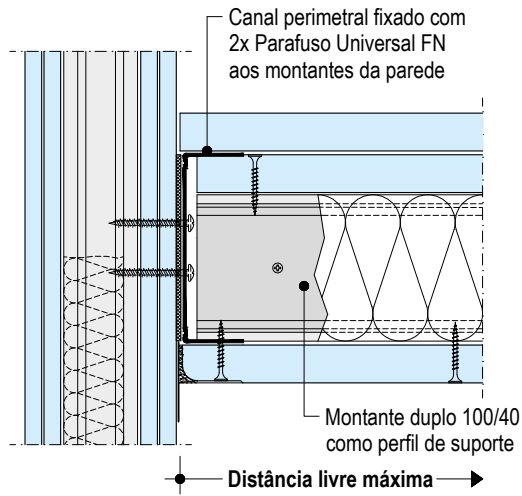
D131.pt-vu-A1 Encontro construtivo com parede



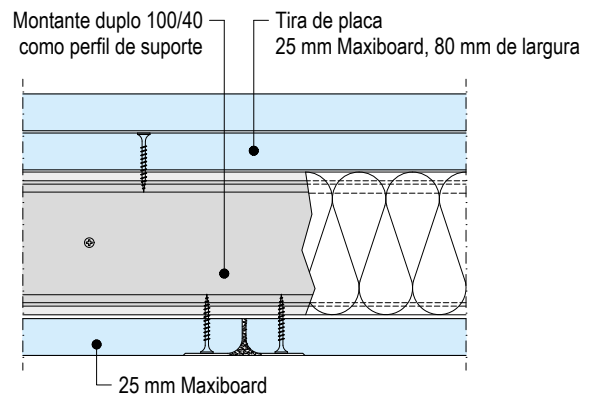
D131.pt-vu-C1 Junta transversal



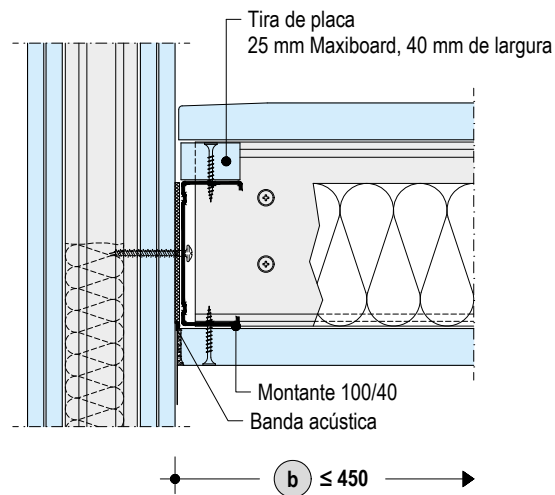
D131.pt-vuvo-D1 Encontro portante com parede



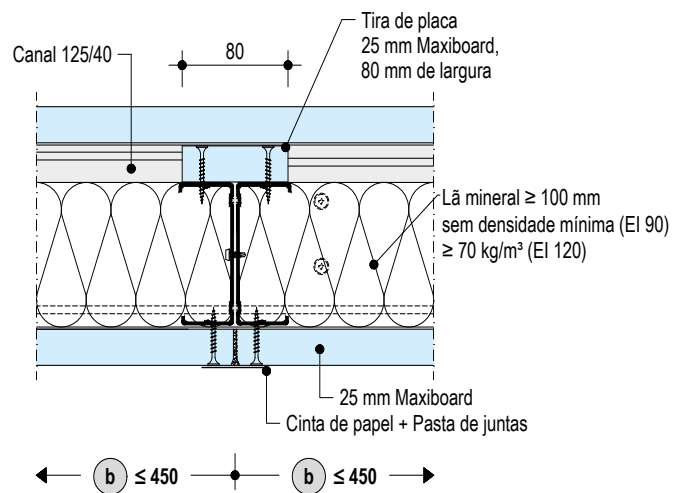
D131.pt-vuvo-B1 Junta longitudinal



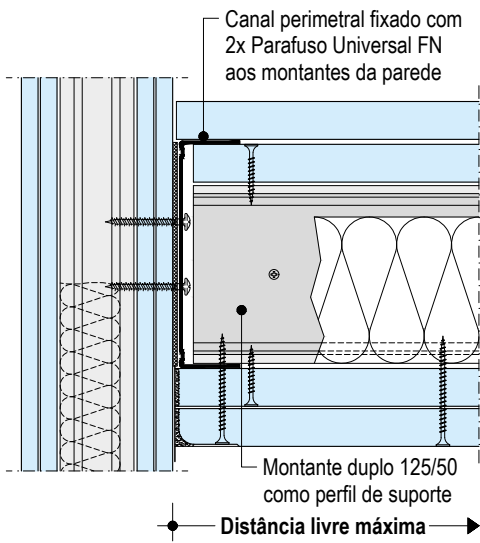
D131.pt-vuvo-A1 Encontro construtivo com parede



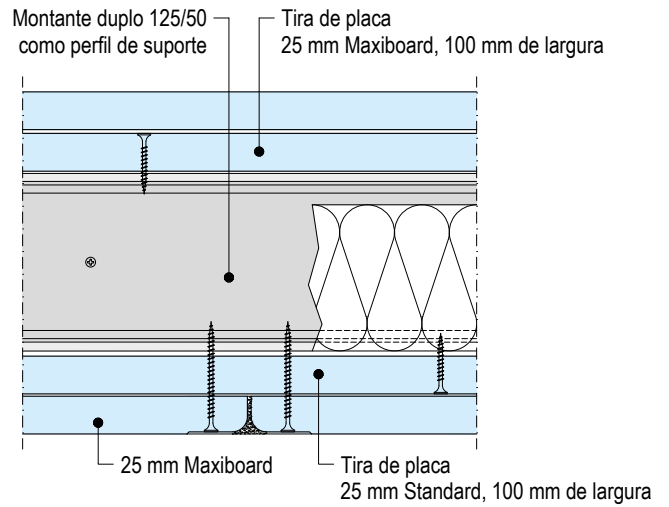
D131.pt-vuvo-C1 Junta transversal



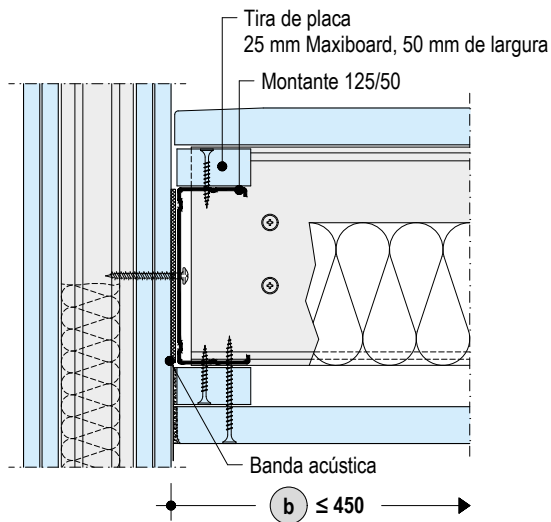
D131.pt-vu-D2 Encontro portante com parede



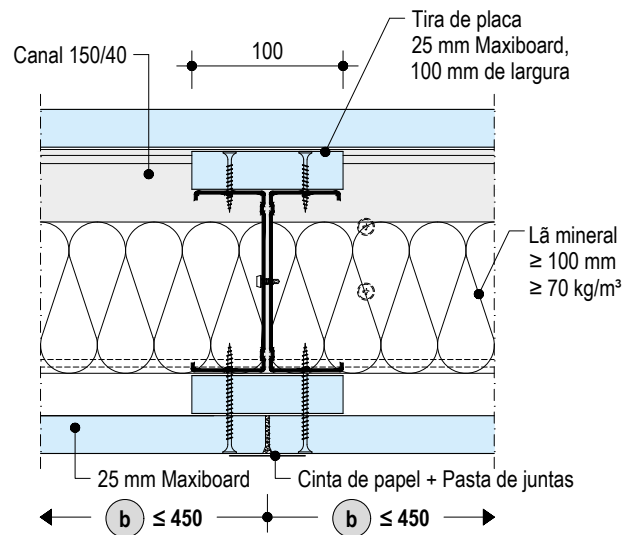
D131.pt-vu-B2 Junta longitudinal



D131.pt-vu-A2 Encontro construtivo com parede



D131.pt-vu-C2 Junta transversal



Montantes como perfis de suporte

Todas as medidas em mm

- Perfis de suporte com Montantes Knauf como perfis simples ou duplos. Em sistemas com resistência ao fogo apenas se permitem perfis duplos.

Descrição	Montante duplo
<p>D131.pt Teto biapoiado Knauf Sem resistência ao fogo / Resistência ao fogo EI 60 de baixo</p> <ul style="list-style-type: none"> Aparafusar com Parafusos LB 3,5x9,5 cada ≤ 750 mm. 	<p>Montante duplo Parafuso LB 3,5x9,5 cada ≤ 750 mm</p>
<p>D131.pt Teto biapoiado Knauf Resistência ao fogo EI 60 de baixo e EI 90 / EI 120 cima (tira de placa superior)</p> <ul style="list-style-type: none"> Aparafusar com Parafusos LB 3,5x9,5 cada ≤ 750 mm. Tiras de placa: Alternar o aparafusado da placa Maxiboard 25 mm no perfil duplo usando Parafusos TN 3,5x35 cada ≤ 250 mm. Montantes 100/40 e tira de placa encaixada no Canal 125/40. 	<p>Montante duplo 100/40 Parafuso LB 3,5x9,5 cada ≤ 750 mm</p>
<p>D131.pt Teto biapoiado Knauf Resistência ao fogo EI 90 de baixo (tira de placa superior e inferior)</p> <ul style="list-style-type: none"> Aparafusar com Parafusos LB 3,5x9,5 cada ≤ 750 mm. Tiras de placa: Alternar o aparafusado da placa Maxiboard 25 mm no perfil duplo usando Parafusos TN 3,5x35 cada ≤ 250 mm. Montantes 125/50 e tira de placa superior encaixada no Canal 150/40. Tira de placa inferior debaixo do nível do canal. 	<p>Montante duplo 125/50 Parafuso LB 3,5x9,5 cada ≤ 750 mm</p>

Encontro com parede

Aplicar Banda acústica Knauf no verso dos perfis perimetrais na união com outros elementos construtivos para assegurar a estanqueidade e o cumprimento dos requisitos de isolamento acústico.

Além de ter a capacidade de suportar o peso do teto, as paredes circundantes de alvenaria ou ligeiras devem ter uma resistência ao fogo igual ou superior ao teto (EI 60, EI 90 ou EI 120 em função do sistema).

Encontro portante com parede

Realizar o encontro portante perimetral com Canais. Fixação conforme a tabela da direita e a tabela da pág. 13, tendo em conta a distância entre fixações e a carga suportada por cada fixação.

Unir os Montantes entre si como perfis duplos no centro com Parafusos LB 3,5x9,5 a uma distância máx. 750 mm. Apoiar os Montantes dentro dos Canais com uma folga ≤ 10 mm. Se não for exigido colocar tiras de placa nos perfis, unir as abas superiores dos Montantes aos Canais (ambas abas superiores em caso de perfis duplos) mediante agrafado, rebites ou parafusos.

Encontro construtivo com parede

Realizar o encontro construtivo perimetral com Montantes. Distância entre fixações máx. 600 mm. Fixar a paredes de alvenaria com buchas e a paredes ligeiras com Parafuso Universal FN em cada montante da parede.

Fixação dos Canais perimetrais

Todas as medidas em mm

Suporte	Fixação	Distância máxima entre fixações
Parede com estrutura metálica (fixação aos montantes)	2x Parafuso Universal FN 4,3x35 (espessura da placa ≤ 20 mm)	600
	2x Parafuso Universal FN 4,3x65	
Parede de alvenaria	Bucha	600

Carga suportada por cada fixação dos Canais perimetrais cada 600 mm (2x Parafuso Universal FN ou Bucha)^{1) 2)}

Resistência ao fogo com exposição ao fogo		Placas				Carga por fixação por metro de distância livre de teto ³⁾ kg/m de distância livre	Carga por fixação para distância livre máxima do teto (ver pág. 5)								
		de baixo	de cima	Standard	Corta-fogo		Maxiboard	Espessura mm	Perfil	Distância b mm	Montantes				
48/35	48/50					70/38					90/40	100/40	125/50	150/50	

D13.pt Tetos biapoiados Knauf

-	-	-	-	-	12,5 ⁴⁾	7,5	simples	500	15	17	20	23	24	28	32
								400	17	18	21	24	25	30	33
							duplo	500	18	20	23	27	29	34	37
								400	20	21	24	28	30	35	40
					15 ⁴⁾	8,4	simples	500	17	18	22	25	27	31	35
								400	18	20	23	26	28	33	37
							duplo	500	20	22	25	30	32	37	41
								400	22	23	27	31	33	39	44
					2x 12,5 ⁴⁾	10,1	simples	500	19	20	23	27	29	34	37
								400	20	21	25	29	30	36	39
							duplo	500	22	24	28	32	34	40	44
								400	23	25	29	34	36	42	47
2x 15 ⁴⁾	11,7	simples	500	22	23	27	32	33	39	43					
			400	23	25	29	33	35	42	46					
		duplo	500	26	27	32	37	39	47	51					
			400	27	29	34	39	42	49	54					
El 60	-	-	-	2x 15	9,8	duplo	500	-	-	-	-	-	35	-	
El 60	El 90	-	-	-	25 + 25	15,5	duplo	450	-	-	-	-	49	-	-
	El 120	-	-	-	(placa superior)	17,1							55	-	-
El 90	-	-	-	-	25 + 25	19,1	duplo	450	-	-	-	-	-	69	-
					(placa superior)										

1) Escolher fixações cuja carga máxima admissível não exceda a carga obtida da tabela ou, na falta disso, reduzir proporcionalmente a distância entre elas: distância máxima entre fixações (mm) = 600 mm x carga máxima por fixação (kg) / carga obtida da tabela (kg). A fórmula anterior em caso algum pode ser usada para aumentar a distância entre fixações para além dos 600 mm. Exemplo de cálculo considerando uma carga por fixação de 30 kg cada 600 mm e buchas com carga máxima de 25 kg: distância máxima entre buchas = 600 mm x 25 kg / 30 kg = 500 mm

2) Se as paredes são de placa de gesso com estrutura metálica e a carga suportada por cada fixação (2x Parafuso Universal FN) for superior a 50 kg, recomenda-se colocar 3x Parafuso Universal FN

3) A carga suportada por cada fixação resulta da multiplicação desta carga pela distância livre do teto

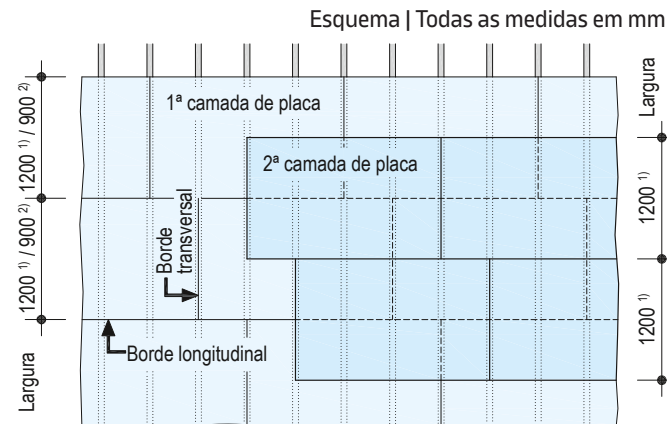
4) Está incluído as cargas adicionais (0,10 kN/m² = 10 kg/m²) para a lâ mineral necessária para o isolamento acústico e/ou para fixação de cargas

Instalação de placas

- Começar a fixar as placas no centro ou na esquina para evitar irregularidade.
- Cada camada de placa deve colocar-se firmemente contra a estrutura e fixar-se como uma camada independente.

Esquemas de instalação

Placas Knauf - instalação transversal



- 1) Sem resistência ao fogo / EI 60 de baixo
- 2) EI 60 de baixo e EI 90 / EI 120 de cima, ou EI 90 de baixo

Largura de placa

1ª camada: **1200mm** Standard 12,5 ou 15mm/Corta-fogo 15 mm
 2ª camada: **1200mm** Standard 12,5 ou 15mm/Corta-fogo 15 mm

- Colocar as placas Knauf em sentido transversal aos perfis de suporte.
- Assentar as juntas transversais nos perfis de suporte (alternar pelo menos uma distância entre perfis, ou seja, 400 ou 500 mm).
- Alternar as juntas transversais também entre as camadas de placa.
- Alternar as juntas longitudinais entre as camadas de placa em meia largura de placa..

Largura de placa

900 mm Maxiboard 25 mm

- Colocar as placas Knauf em sentido transversal aos perfis de suporte.
- Dispor as juntas transversais sobre os perfis de suporte (alternar pelo menos uma distância entre perfis, ou seja, 450 mm).

Fixação das placas

Placas	Estrutura metálica (penetração ≥ 10 mm)	
	Espessura de perfil $s \leq 0,7$ mm	Espessura de perfil $0,7 \text{ mm} < s \leq 2,25$ mm
Espessura em mm	TParafusos TN	Parafusos TB
12,5	TN 3,5 x 25	TB 3,5 x 25
15	TN 3,5 x 25	TB 3,5 x 35
25	TN 3,5 x 35	TB 3,5 x 45
2x 12,5	TN 3,5 x 25 + TN 3,5 x 35	TB 3,5 x 25 + TB 3,5 x 45
2x 15	TN 3,5 x 25 + TN 3,5 x 45	TB 3,5 x 35 + TB 3,5 x 45
2x 25	TN 3,5 x 25 + TN 3,5 x 70	-

Distância máxima entre fixações

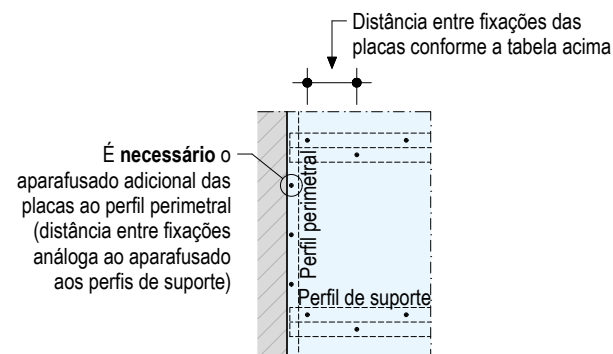
Todas as medidas em mm

Placas	1ª camada		2ª camada
	Largura 1200	Largura 900	Largura 1200
1 camada	250	250	-
2 camada	500 ¹⁾	-	250

- 1) 250 mm em teto com resistência ao fogo EI 60 de baixo ou se a fixação da segunda camada não acontece no mesmo dia.

Aparafusado adicional do perímetro

Esquema



Camada de placa superior

Sistema D131.pt com camada superior de placa Maxiboard

Colocar uma camada superior de placas soltas Maxiboard 25 mm unidas de topo sobre os perfis duplos e paralelas a estes. Dispor as juntas longitudinais no centro dos perfis duplos. No caso de que a distância livre seja maior que o comprimento das placas, alternar as juntas transversais entre placas.

Lã mineral

Colocar a lã mineral requerida para o isolamento acústico e/ou resistência ao fogo em toda a superfície e unida de topo entre os montantes (sobre as placas).

Tratamento de juntas

O tratamento de juntas é a união entre placas mediante uma pasta de juntas. O nível de acabamento pode ser de Q1 a Q4. De acordo com a norma UNE 102043, no caso de não estar especificado no projeto, o nível de acabamento mínimo deve ser Q2. O tratamento de juntas também inclui o barramento da cabeça dos parafusos..

Pastas de juntas adequadas

- Unik Versátil 30', Unik 1 Hora, Unik 2 Horas, Unik 4 Horas, Unik Filler 30' e Unik Filler 1 Hora
Pastas de secagem rápida em pó
- Unik Fill & Finish, Unik Fill & Finish Light e F2F Filler To Finish
Pastas de secagem lenta em balde prontas a usar
- Unik 24 Horas e Jointfiller 24H
Pastas de secagem lenta em pó

Pastas de acabamento recomendadas

- Nível de acabamento Q2
Qualquer das pastas anteriores
- Nível de acabamento Q3
Qualquer das pastas anteriores
- Nível de acabamento Q4
Pasta específica para acabamento Q4: Readyfix F1
Outras pastas adequadas para acabamento Q4: Unik Fill & Finish, Unik Fill & Finish Light, F2F Filler To Finish e Unik 24 Horas

Tratamento de juntas em placas

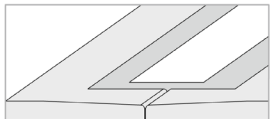
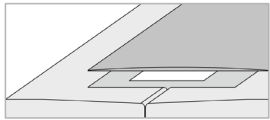
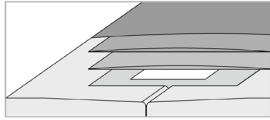
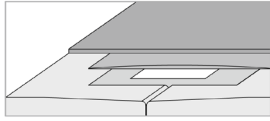
- Em sistemas com várias camadas de placa, como mínimo preencher as juntas das placas interiores com pasta de juntas e realizar o tratamento de juntas completo da camada visível com pasta e cinta de papel para garantir o isolamento acústico e as propriedades estáticas, exceto se o sistema tem resistência ao fogo certificada, nesse caso deve-se realizar o tratamento de juntas completo em todas as camadas.
- Recomendação: Em juntas de bordes transversais cortados na camada visível deve-se biselar os bordes de topo e deve-se preencher as juntas com pasta e cinta de papel.
- Betumar a cabeça dos parafusos.
- Lixar suavemente as superfícies visíveis quando a pasta de juntas esteja completamente seca e em função da exigência do nível de acabamento.

Tratamento de juntas em encontros

- Aplicar a banda de dilatação no tratamento de juntas nos encontros com elementos construtivos adjacentes de placa de gesso para evitar possíveis fissuras ou fendas devido aos movimentos ou dilatações.
- Aplicar banda de dilatação no tratamento de juntas nos encontros com elementos construtivos adjacentes pesados.

Temperatura e ambiente de aplicação

- O tratamento de juntas e a aplicação de revestimentos apenas pode realizar-se quando não houver mais dilatações ou contrações nas placas devido à humidade ou alterações de temperatura.
- Não realizar o tratamento de juntas quando a temperatura ambiente ou do suporte seja inferior a aprox. +10 °C.
- No caso de pavimento de asfalto mastique, pavimento de cimento ou pavimento autonivelante, realizar o tratamento de juntas após ter colocado o pavimento.

Nível de qualidade	Tratamento de juntas com cinta para borde longitudinal afinado e para borde transversal cortado e biselado	Procedimento
Q1 Acabamento básico		<ul style="list-style-type: none"> ▪ Preencher com pasta de juntas a parte visível da junta (aprox. 1 mm) ▪ Assentar a cinta e retirar o excesso de material ▪ Betumar a cabeça dos parafusos
Q2 Acabamento standard		<ul style="list-style-type: none"> ▪ Tratamento de juntas preliminar com nível de qualidade Q1 ▪ Aplicar pasta até obter uma transição contínua com a superfície da placa <p>Não deve ter marcas de aplicação nem rebarbas visíveis. Se for necessário, lixar suavemente a superfície.</p>
Q3 Acabamento especial		<ul style="list-style-type: none"> ▪ Tratamento de juntas preliminar com nível de qualidade Q2 ▪ Aplicar e estender a pasta de juntas com uma largura maior que a aplicação anterior, retirando o material em excesso e igualar o resto da superfície para tapar os poros <p>Caso seja necessário, lixar para eliminar as imperfeições como desniveles ou rugosidades.</p>
Q4 Acabamento ótimo		<ul style="list-style-type: none"> ▪ Tratamento de juntas preliminar com nível de qualidade Q2 ▪ Recobrimento superficial completo com pasta de juntas ou de acabamento com uma espessura mínima de 1 mm

Instalação

Acabamentos e revestimentos

Tratamento da superfície

Para a aplicação direta de papel de parede com textura grossa a superfície deve ter um nível de qualidade de pelo menos Q2.

Para a aplicação direta de pintura texturizada a superfície deve ter um nível de qualidade de pelo menos Q3.

Preparação da superfície

Antes de aplicar o acabamento ou revestimento, a superfície deve estar livre de pó. Deve-se aplicar um primário previamente. É importante assegurar que o primário seja compatível com o tipo de acabamento, tinta ou revestimento a aplicar.

O primário fixador Knauf é ideal para compensar as diferenças na absorção das superfícies e aumentar a aderência entre a placa e o acabamento.

No caso de aplicar um revestimento de papel pintado, recomenda-se um primário que facilite a remoção do papel para redecoração.

Acabamentos e revestimentos adequados

Os seguintes acabamentos e revestimentos podem ser aplicados em placas Knauf:

- Papel de parede
 - Papel pintado com base de papel, de tecido não tecido, têxtil ou vinílico: usar apenas adesivos de metilcelulose:
- Gessos
 - Gessos de acabamento
 - Barramento de toda a superfície
- Acabamentos decorativos
 - Pinturas de dispersão
 - Pinturas com efeito multicolor
 - Pinturas de emulsão de silicato com um primário adequado

Acabamentos e revestimentos inadequados

- Acabamentos alcalinos como pinturas de cal, de vidro solúvel ou de silicato puro

Notas

As placas que foram expostas à luz solar por um tempo prolongado podem adquirir uma cor amarelada pela oxidação. Por isso recomenda-se realizar uma prova de pintura em várias placas, incluindo as juntas. De todos modos, apenas é possível impedir a cor amarelada usando um primário especial como primário cobre manchas Knauf

Qualquer tipo de acabamento ou revestimento sobre as placas não influi na resistência ao fogo certificada do teto.

Após a aplicação de papel de parede ou acabamento superficial, manter uma boa ventilação para garantir uma secagem rápida.

Consumo de material por m² de teto sem ter em conta as perdas e desperdícios

Descrição	Unidade	Quantidade como valor médio				
		1	2	3	4	5
Encontro com parede						
Canal Knauf	m	0,8	0,8	0,8	0,8	0,8
Fixação						
2x Parafuso Universal Knauf FN para parede com estrutura metálica	ud.	3,0	3,0	3,0	3,0	3,0
Alternativa Bucha para parede de alvenaria	ud.	1,5	1,5	1,5	1,5	1,5
Montante Knauf						
Fixação						
Parafuso Universal Knauf FN para parede com estrutura metálica	ud.	s/n	s/n	s/n	s/n	s/n
Alternativa Bucha para parede de alvenaria	ud.	s/n	s/n	s/n	s/n	s/n
Estrutura						
Montante Knauf como perfil simples	m	1,9	–	–	–	–
União de Montante com Canal perimetral: ex. rebite	ud.	1,8	–	–	–	–
Montante Knauf como perfil duplo	m	–	4,8	3,8	4,4	4,4
Parafuso Knauf LB 3,5 x 9,5 mm (Montantes Knauf aparafusados na alma)	ud.	–	4,0	3,2	3,7	3,7
União de Montante com Canal perimetral: ex. 2x rebites	ud.	–	4,2	3,3	–	–
Tiras de placa de 80 mm de largura: Maxiboard 25 mm	m ²	–	–	–	0,2	–
Tiras de placa de 100 mm de largura: Maxiboard 25 mm	m ²	–	–	–	–	0,5
Parafuso Knauf TN 3,5 x 35 mm (para fixar as tiras de placa)	ud.	–	–	–	11	22
Lã mineral ex. Knauf Insulation (para resistência ao fogo e/ou isolamento acústico)	m ²	s/n	s/n	s/n	1,0	1,0
Placas Knauf						
1ª camada	m ²	1,0	1,0	1,0	1,0	1,0
2ª camada	m ²	–	1,0	1,0	–	–
Placa superior: Maxiboard 25 mm	m ²	–	–	–	1,0	1,0
Parafusos (fixação das placas - ver Parafusos Knauf na pág. 12)						
1ª camada	ud.	13	10	13	16	16
2ª camada	ud.	–	18	15	–	–
Tratamento de juntas						
Pasta de juntas Knauf Unik	kg	0,2	0,5	0,4	0,2	0,2
Cinta de papel	m	0,9	1,3	2,2	1,1	1,1
Banda de dilatação	m	1,0	1,0	1,0	1,0	1,0

Legenda

s/n = segundo necessidade

Material não comercializado por Knauf = em itálico

- As quantidades referem-se a uma superfície de teto de 2,4 m x 10 m = 24 m²
- Dados sem ter em conta os requisitos construtivos específicos

	1	2	3	4	5
Variante	Sem resistência ao fogo	Sem resistência ao fogo	El 60 de baixo	El 60 de baixo El 90 / El 120 de cima	El 90 de baixo
Placas	Standard	Standard	Corta-fogo	Maxiboard	Maxiboard
Espessura da placa	12,5 mm	2x 12,5 mm	2x 15 mm	25 mm + 25 mm	25 mm + 25 mm
Perfis	simples	duplos	duplos	duplos	duplos
Distância entre perfis	500 mm	400 mm	500 mm	450 mm	450 mm

Instruções gerais

Definições | Campo de aplicação | Resistência ao fogo

Definição de termos

Os tetos biapoiados Knauf usam-se como tetos suspensos com estrutura metálica e placas de gesso laminado, mas sem nenhum tipo de suspensão à laje, ou seja, fixam-se apenas às paredes circundantes.

O encontro do teto com a parede descrito como “portante” é o apoio para os perfis de suporte (Montantes) sem suspensões e se realiza com Canais perimetrais. O encontro descrito como “construtivo” é o encontro perimetral paralelo aos perfis de suporte.

Campo de aplicação

Os tetos biapoiados Knauf utilizam-se em interiores como tetos suspensos sob lajes maciças, lajes de vigas de madeira ou coberturas metálicas de chapa trapezoidal para melhorar a resistência ao fogo, o isolamento acústico ou o isolamento térmico, para gerar uma câmara de ar para passagem de instalações completamente livre entre a laje e o teto, assim como para regular a altura do espaço. Os tetos biapoiados com resistência ao fogo são especialmente indicados para corredores de evacuação.

Resistência ao fogo

A resistência ao fogo obtida pelos tetos biapoiados Knauf consegue-se sem considerar a laje.

Isto é relevante em particular quando a câmara de ar do teto (plenum) têm que ser protegida do fogo procedente do quarto (resistência ao fogo de baixo) ou quando o espaço deve ser protegido do fogo procedente do plenum (resistência ao fogo de cima).

Uma combinação de ambas características pode ser necessária em função dos requisitos de resistência ao fogo do projeto.

KNAUF



Os vídeos sobre os sistemas e produtos da Knauf podem ser encontrados no seguinte link:

[youtube.com/knauf](https://www.youtube.com/knauf)



Encontre os sistemas adequados para as suas necessidades!

<https://knauf.com/pt-PT/nossas-ferramentas/myknauf/systemfinder>



Todos os documentos da Knauf GmbH Sucursal em Espanha estão disponíveis em formato atualizado e organizados de forma clara no [Centro de Descargas](#) em www.knauf.com.

Knauf

Avenida de Burgos, 114
Planta 6ª
28050 Madrid

Dados de contacto:

attcliente@knauf.com

Tel.: 900 106 114

www.knauf.com

As características de construção, propriedades estáticas e físicas dos sistemas Knauf somente podem ser conseguidas e garantidas utilizando materiais comercializados pela Knauf e seguindo as indicações de montagem dos nossos folhetos técnicos

A documentação técnica encontra-se em constante actualização, será sempre necessário consultar a última versão através da nossa página web: www.knauf.com

Todos os direitos reservados. Proibida a reprodução parcial ou total sem a autorização da Knauf GmbH Sucursal em Espanha.

Garantimos a qualidade dos nossos produtos. As informações técnicas, físicas e demais propriedades mencionadas neste folheto técnico são resultado da nossa experiência utilizando sistemas Knauf e todos os seus componentes formam um sistema integral. As informações de consumo, quantidades e forma de trabalho provêm da nossa experiência de montagem, mas encontram-se sujeitas a variações que podem ter origem em diferentes técnicas de montagem. Pelas dificuldades inerentes, não foi possível ter em conta todas as normas de construção, regras, decretos e demais escritos que possam afetar o sistema. Qualquer alteração nas condições de montagem, utilização de outro tipo de materiais ou variação das condições sob as quais foi ensaiado o sistema pode alterar o seu comportamento e neste caso a Knauf não se responsabiliza pelo resultado em consequência do mesmo.