

Parachèvement à sec

Fiche système

01/2023

# Structure pour plafonds démontables à profilés invisible

Système à face invisible d'une largeur de 24 mm

## Description du produit

Système de structure composé de profilés porteurs dits „T24“, de distanceurs, de suspentes réglables ainsi que de profilés de rive. Cette structure sert à accueillir des dalles de plafonds escamotables afin de permettre un accès aisé au plénum. Cette structure ne sera plus visible une fois les dalles de plafond installées dedans. Ces dalles peuvent être de différents matériaux choisis sur base de l'esthétique recherchée, des besoins acoustiques ou d'autres contraintes techniques. Knauf propose une gamme complète et variée de dalles permettant de répondre à tous les besoins.

## Domaine d'application

- A l'intérieur
- Faux-plafonds

- Faux-plafonds stables au feu

## Propriétés et plus-values

- Stabilité au feu 30'<sup>1)</sup>
- Finition sans structure apparente
- Mise en œuvre aisée
- Permet un accès facile au plénum
- Convient pour les dalles 600 x 600 mm

## Compatibilité avec les plafonds Knauf

- Danoline Contur D
- Danoline Contur D+

## Matériel nécessaire au système d'ossature Knauf (par m<sup>2</sup> de surface de plafond)<sup>2)</sup> | Profilés porteurs tous les 600 mm

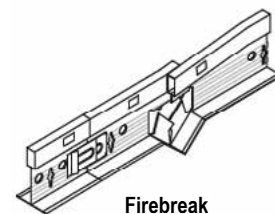
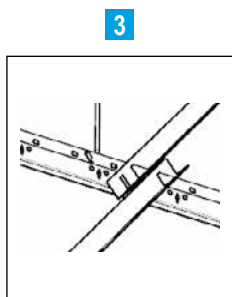
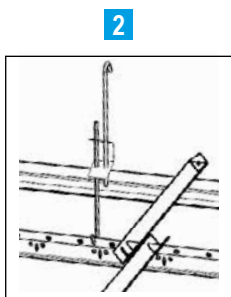
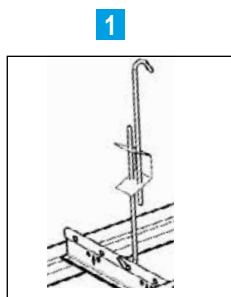
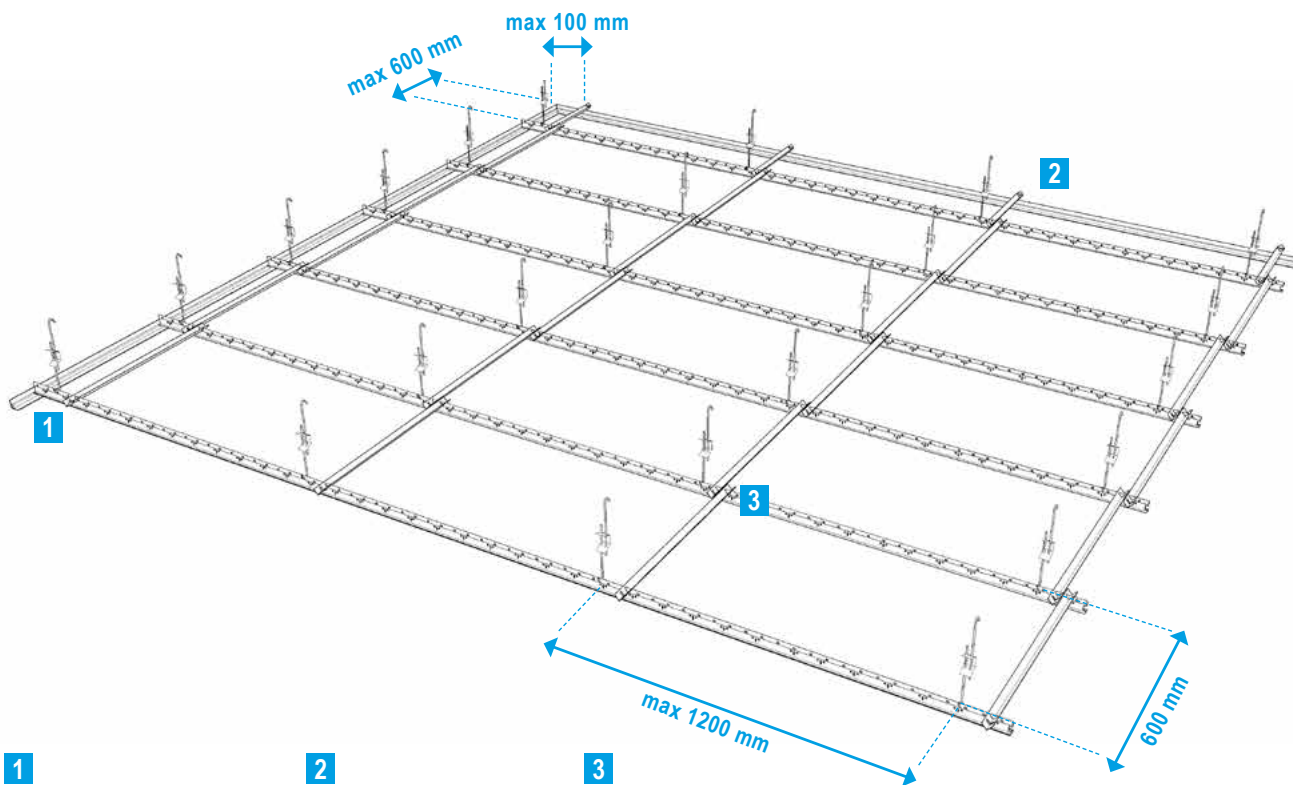
N°	Désignation	Module 600 x 600
1	Profilé porteur T24	1,50 m
2	Distanceur	1,40 m
3	Suspente ressort	1,40 pce
4	Cornière de rive	En fonction des dimensions de la pièce

<sup>1)</sup> Se référer au rapport de classement pour une mise en œuvre conforme

<sup>2)</sup> Toutes ces indications sont approximatives - Sans découpe.

# Structure pour plafonds démontables à profilés invisibles

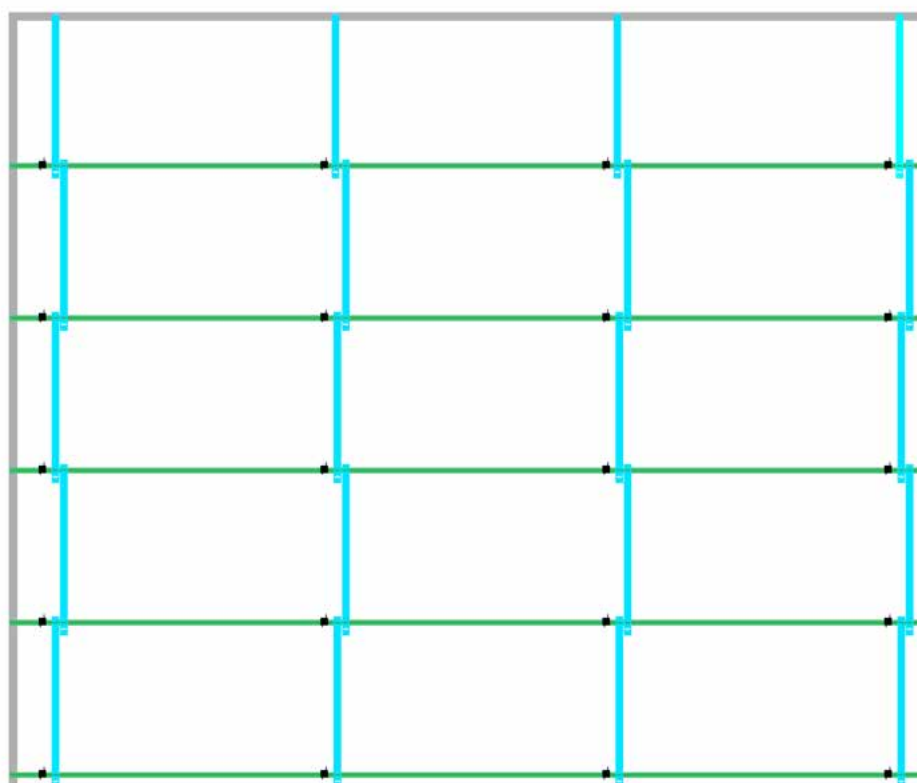
Système à face invisible d'une largeur de 24 mm



Firebreak

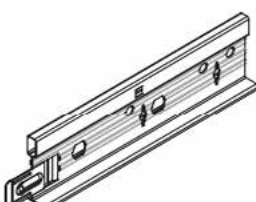
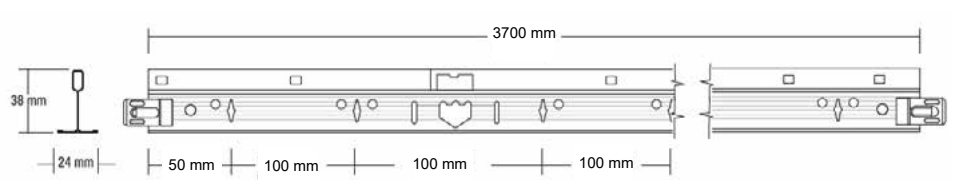
Vue du haut

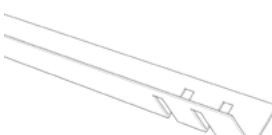

Légende

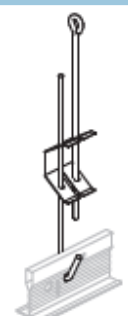


- Profilé porteur T24
- Distanceur
- Suspente ressort
- Cornière de rive


### Éléments constitutifs de la structure

Détails	Profilé porteur						
							
	Produit	Module	Longueur mm	Pièces/boîte	m/boîte	Kg/boîte	Rem.
	Profilé porteur	600	3700	20	74	22	Ral 9010

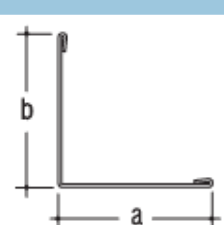
Détails	Entretoise en V					
						
	Produit	Module	Longueur mm	Pièces/boîte	m/boîte	Rem.
	Distanceur	600	600	50	30	/

Détails	Suspente ressort					
	Produit	Capacité de charge max. <sup>1)</sup>	Hauteur de suspente max. <sup>2)</sup>	Pièces/boîte	Kg/boîte	Remarques
	100 - 300 mm	200 N	50 mm	100	5	Suspente rapide avec crochet
	300 - 600 mm	-	600 mm	100	8	
	600 - 1000 mm	-	1000 mm	100	12	
	1000 - 1250 mm	-	1250 mm	100	15	
	1250 - 1500 mm	-	1500 mm	100	19	
	1500 - 1750 mm	-	1750 mm	100	21	
	1750 - 2000 mm	-	2000 mm	100	24	

<sup>1)</sup>Conforme à EN 13964. <sup>2)</sup>Distance entre le plafond brut et la face inférieure de la construction (pour dalles de plafond à bords droits).

Détails	Suspente directe					
	Produit	Capacité de charge max. <sup>1)</sup>	Hauteur de suspente max. <sup>2)</sup>	Pièces/boîte	Kg/boîte	Remarques
	50	200 N	50 mm	100	3	Suspente rapide avec crochet
	80	-	80 mm	100	4	
	100	-	100 mm	100	4	

<sup>1)</sup>Conforme à EN 13964. <sup>2)</sup>Distance entre le plafond brut et la face inférieure de la construction (pour dalles de plafond à bords droits).

Détails	Cornière de rive				
	Produit	Longueur mm	Dimensions	Pièces/boîte	Remarques
	Cornière de rive	3000	24 x 20 mm	40	Ral 9010

#### Contactez-nous

Service technique :

- Tél.: +32 (0) 427 3 83 02
- technics@knauf.be

www.knauf.be

**Knauf** Rue du parc Industriel 1, B-4480 Engis

#### NOTE :

Ce document est destiné à l'information de notre clientèle. Cette version annule toutes les précédentes. Les données correspondent à l'état le plus récent de nos connaissances, mais ne sauraient en aucune façon engager notre responsabilité. Pour la version la plus récente de ce document, veuillez vous référer à notre site web. Tous droits réservés. Les modifications, reproductions photomécaniques, même si elles sont faites par extrait, nécessitent l'autorisation expresse de Knauf