



Techos Knauf Aquapanel

- D282i.es – Techo Aquapanel para interior -
Maestra CD60/27
- D282e.es – Techo Aquapanel para exterior -
Maestra CD60/27
- D286i.es – Techo Aquapanel para interior - Perfil UA
- D286e.es – Techo Aquapanel para exterior - Perfil UA

Contenido

D28.es Techos Knauf Aquapanel

Notas	4
Sistemas de interior - dimensionado	5
Variantes del sistema	6
D282.es Techo Aquapanel con maestra CD 60/27	7
D282i.es Techo Aquapanel para interior - Maestra CD 60/27	8
D286.es Techo Aquapanel con perfil UA	9
D286i.es Techo Aquapanel para interior - Perfil UA	10
Encuentro perimetral	11
Sistemas de cuelgue	12
Altura total del sistema	13
D282i.es Detalles constructivos	14
Detalles especiales	17
Criterios de dimensionado - Espacios exteriores	19
Dimensionado D282e.es en exteriores	21
Techos exteriores	24
Subestructura	30
Placas Aquapanel	31
Revestimientos y acabados	32
Niveles de acabado	33
Consumo de materiales	34

Notas en este documento

Los sistemas Knauf sólo se pueden utilizar para los casos de aplicación que se indican en la documentación de Knauf.

Para garantizar la calidad y las prestaciones del sistema, todos los componentes deben ser Knauf. La aplicación impecable de productos y sistemas supone un transporte, almacenamiento, instalación y montaje adecuados.

Los detalles constructivos contenidos son ejemplos y pueden usarse de manera similar para variantes del sistema. Al mismo tiempo, se deben observar las exigencias necesarias de resistencia al fuego, aislamiento acústico, estabilidad estructural y/o limitaciones y requisitos adicionales.

Referencias a otros documentos

Hojas técnicas

- D11.es Knauf Techos Suspendedos

D11.es Knauf Techos Suspendedos

- K917.es Placa de cemento Knauf Aquapanel Outdoor
- K913.es Placa de cemento Knauf Aquapanel Indoor
- K914.es Placa de cemento Knauf Aquapanel Skylite

Símbolos en la hoja técnica

Los siguientes símbolos se han utilizado en este documento:

Aislamiento

- Ⓒ Lana mineral no combustible (productos de aislamiento de Knauf Insulation)

Subestructura metálica

- a Separación entre cuelgues o anclajes
- b Separación entre secundarios
- c Separación entre primarios

Uso de los sistemas Knauf

Información importante:

Precaución	<p>Los sistemas Knauf sólo se pueden utilizar para los casos de aplicación que se indican en la documentación de Knauf.</p> <p>Para garantizar la calidad y las prestaciones del sistema, todos los componentes deben ser Knauf. La aplicación impecable de productos y sistemas supone un transporte, almacenamiento, instalación y montaje adecuados.</p>
-------------------	---

Notas generales

Campo de aplicación

Las especificaciones de esta hoja técnica de sistema se aplican a los techos Knauf Aquapanel en espacios interiores y exteriores. La aplicación en interior se realiza con la placa Aquapanel Cement Board Indoor o Skylite y en exterior con Aquapanel Cement Board Outdoor o Skylite.

La estructura de perfiles metálicos Knauf deberán estar protegidos frente a la corrosión según la clase de exposición del recinto.

Estos sistemas pueden utilizarse en áreas interiores o exteriores secas, moderadamente húmedas o muy húmedas.

Ejemplos de aplicación:

- Techos suspendidos exteriores
- Duchas en instalaciones deportivas
- Piscinas interiores
- Cocinas comerciales
- Lavanderías
- Vestuarios colectivos
- Aparcamientos subterráneos y sótanos

En áreas exteriores directamente expuestas a la intemperie, es necesario utilizar una subestructura metálica con protección frente a la corrosión.

En esta documentación se pueden encontrar tablas de predimensionado del entramado metálico teniendo en cuenta las exigencias de la acción del viento (presión y succión).

Nota	<p>El proyectista o ingeniero de diseño estructural es responsable de verificar la estabilidad para techos sometidos a diferentes acciones sobre la edificación. Una estimación de predimensionado no reemplaza las verificaciones estructurales correspondientes.</p>
-------------	--

Humedad

En caso de aplicación en locales húmedos y mojados, es imprescindible asegurar la estanqueidad de la construcción y, si es necesario, la protección contra la oxidación y la corrosión.

En salas con exposición permanente a alta humedad o posible exposición a productos químicos, como cocinas industriales, piscinas, saunas o laboratorios químicos, se deben observar medidas adicionales, como barreras de vapor y protección adicional contra la corrosión para los perfiles.

Construcción

Juntas de dilatación

Las juntas de dilatación deben trasladarse a la construcción de los techos con placas Aquapanel. En los casos de superficies de techo superiores a 15m de longitud son necesarias juntas de control. También son necesarias en la conexión con paredes o superficies con materiales diferentes, como columnas o elementos sometidos a grandes esfuerzos térmicos, como luminarias.

Criterios de dimensionado - Interior

Para determinar la modulación de la subestructura metálica, es necesario determinar la clase de carga teniendo en cuenta el peso propio de la variante de sistema seleccionada, incluidas las cargas adicionales existentes o planificadas.

Paso 1:

Determinación del peso nominal

El peso nominal (placas y estructura metálica) se puede leer de las tablas de sistema Knauf en función de la configuración y el tipo de placa.

Paso 2:

Consideración de cargas adicionales:

Las cargas adicionales pueden consistir en materiales de aislamiento o cargas de fijación planificadas (luminarias, elementos decorativos, etc) que aumentan el peso del área total del techo suspendido y deben considerarse en la clasificación de la clase de carga.

(Peso nominal + peso de las cargas adicionales = peso superficial total)

Ejemplo: peso adicional 2kg/m²

Paso 3:

Determinación de la clase de carga

Según el peso superficial (kg/m²) total se determina la clase de carga correspondiente (kN/m²).

Clase de carga kN/m ²	Peso nominal + pesos adicionales kg/m ²
Hasta 0.65	60
Hasta 0.50	50
Hasta 0.40	40
Hasta 0.30	30
Hasta 0.20	20
Hasta 0.15	10

17.6 + 2 = 19.6 kg/m²

Nota

El peso propio del techo no puede exceder de 0,50kN/m².

Paso 4:

Dimensionado de la subestructura

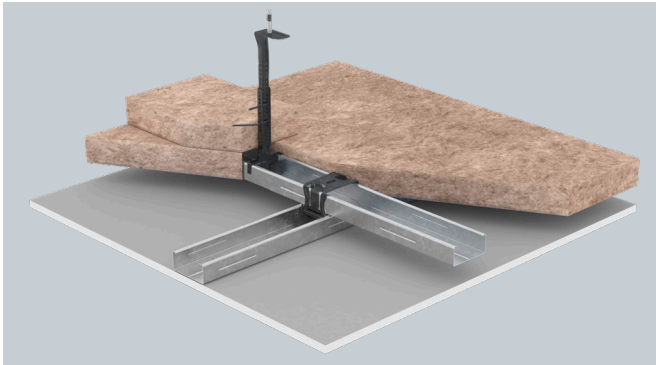
Según la clase de carga se determinará la distancia máxima entre cuelgues (a) en función de la distancia máxima entre perfiles primarios (c):

Separación de primarios (c)	Modulación cuelgues (a)		
	Clase de carga in kN/m ²		
	Hasta 0.20 ¹⁾	Hasta 0.30 ¹⁾	Hasta 0.50 ¹⁾
500	1250	1075	925
600	1175	1025	850
700	1125	975	825
800	1075	925	725
900	1025	900	750

Techos Knauf Aquapanel para interiores

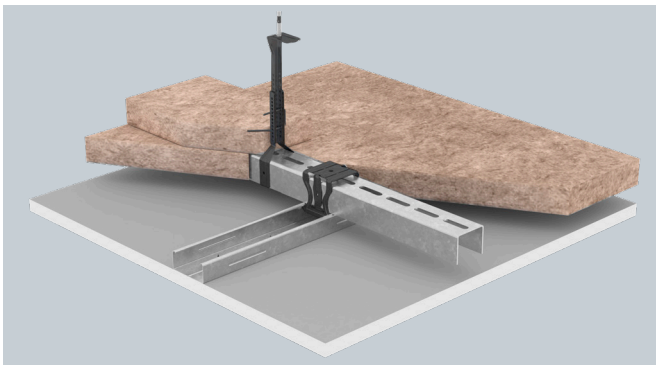
Los sistemas de techo suspendido Knauf Aquapanel para interior consisten en una subestructura metálica suspendida, compuesta por maestras CD60/27 o perfiles UA50, revestida con paneles de cemento Aquapanel.

D282i.es Techo Aquapanel para interior - Maestra CD60/27



Los paneles de cemento Knauf Aquapanel se fijan con tornillos a una estructura metálica de maestras Knauf CD 60/27 suspendidas del soporte con cuelgue Nonius o anclaje directo.

D286i.es Techo Aquapanel para interior - Perfil UA

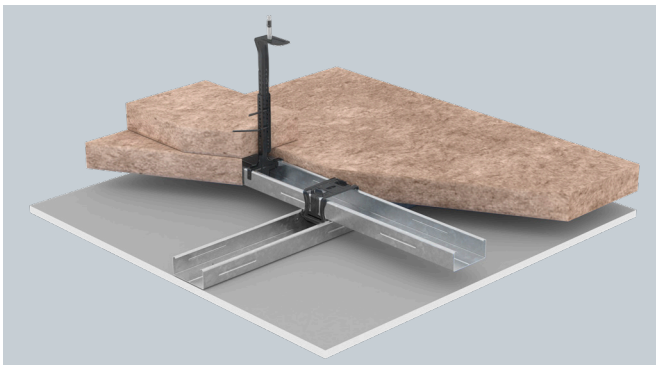


Los paneles de cemento Knauf Aquapanel se fijan con tornillos a una estructura metálica de maestras Knauf CD 60/27 y perfiles primarios UA suspendidas del soporte con cuelgues para UA50 o varilla roscada M8.

Techos Knauf Aquapanel para exteriores

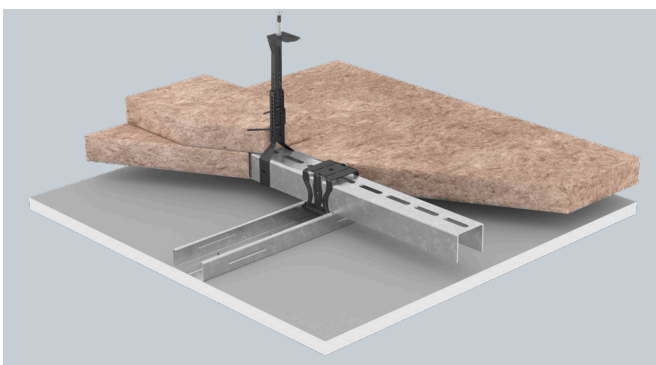
Los sistemas de techo suspendido Knauf Aquapanel para exterior consisten en una subestructura metálica suspendida, compuesta por maestras CD60/27 o perfiles UA50 con protección frente a la corrosión y revestida con paneles de cemento Aquapanel Outdoor o Aquapanel Skylite

D282e.es Techo Aquapanel para exterior - Maestra CD60/27



Los paneles de cemento Knauf Aquapanel se fijan con tornillos a una estructura metálica de maestras Knauf CD 60/27 Z4 suspendidas del soporte con cuelgue Nonius

D286e.es Techo Aquapanel para exterior - Maestra CD60/27



Los paneles de cemento Knauf Aquapanel se fijan con tornillos a una estructura metálica de maestras Knauf CD 60/27 y perfiles primarios UA suspendidas del soporte con cuelgues para UA50 o varilla roscada M8.

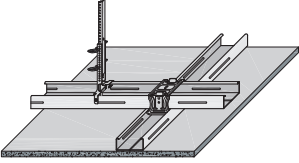
D282.es - Variantes de sistema con maestra CD60/27

	Revestimiento		Peso nominal	Modulación secundarios	Tipo de cuelgue
	Tipo de placa	Espesor mm	kg/m ²	Separación máxima b mm	Para maestra CD60/27

D282i.es Techo Knauf Aquapanel para interiores (Dimensionado en página 8)

	Aquapanel Indoor	12,5	17,6 (incl. 3,5 kg/m ² de revestimiento)	400 ¹⁾ (longitudinal)	Nonius o anclaje directo
	Aquapanel Skylite	8,5	15,7 (incl. 2,1 kg/m ² de revestimiento)	450 ¹⁾ (longitudinal)	

D282e.es Techo Knauf Aquapanel para exteriores (Dimensionado en páginas 21 y 22)

	Aquapanel Outdoor	12,5	27,3 (incl. 8,2 kg/m ² de revestimiento)	300 (transversal)	Nonius
	Aquapanel Skylite	8,5	15,7 (incl. 2,1 kg/m ² de revestimiento)	300 (transversal)	

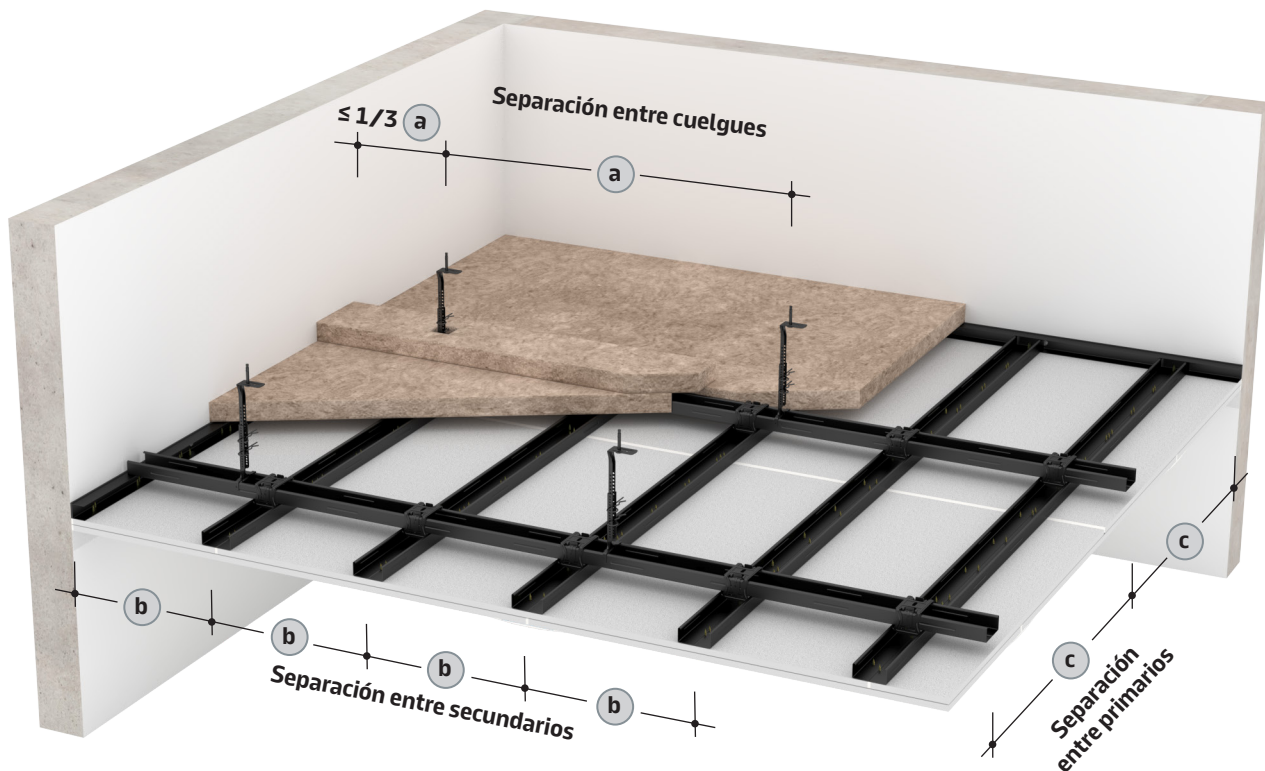
1) En aplicación interior, también es posible 300mm para aplicación transversal

Seguridad frente a impacto

La seguridad frente a impacto está asegurada con un revestimiento de placa Aquapanel Cement Board Indoor 12,5mm y separación de secundarios de 300mm

Dimensionado de la subestructura metálica

Dimensiones en mm



Determinación de la clase de carga

Clase de carga kN/m ²	Peso nominal + pesos adicionales kg/m ²
Hasta 0.65	60
Hasta 0.50	50
Hasta 0.40	40
Hasta 0.30	30
Hasta 0.20	20
Hasta 0.15	10

Determinación de la clase de carga

Separación de primarios c	Modulación cuelgues a Clase de carga in kN/m ²		
	Hasta 0.20 ¹⁾	Hasta 0.30 ¹⁾	Hasta 0.50 ¹⁾
500	1250	1075	925
600	1175	1025	850
700	1125	975	825
800	1075	925	725
900	1025	900	750
1000	1000	850	725
1100	975	825	700
1200	950	800	-
1300	925	-	-
1400	900	-	-

- 1) Utilizar cuelgues con clase de carga 0.40kN
 ▪ Ver separación de secundarios en página 7

D282i.es

D282e.es

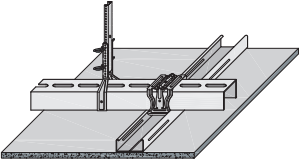
D286i.es

D286e.es

D286.es - Variantes de sistema con maestra CD60/27 y perfil UA50

	Revestimiento		Peso nominal	Modulación secundarios	Tipo de cuelgue
	Tipo de placa	Espesor mm	kg/m ²	Separación máxima b mm	Para maestra CD60/27

D286i.es Techo Knauf Aquapanel para interiores (Dimensionado en página 10)

	Aquapanel Indoor	12,5	20,4 (incl. 3,5 kg/m ² de revestimiento)	400 ¹⁾ (longitudinal)	Nonius o anclaje directo
	Aquapanel Skylite	8,5	18,5 (incl. 2,1 kg/m ² de revestimiento)	450 ¹⁾ (longitudinal)	

D286e.es Techo Knauf Aquapanel para exteriores (Dimensionado en páginas 23)

	Aquapanel Outdoor	12,5	30,1 (incl. 8,2 kg/m ² de revestimiento)	300 (transversal)	Nonius
	Aquapanel Skylite	8,5	18,5 (incl. 2,1 kg/m ² de revestimiento)	300 (transversal)	

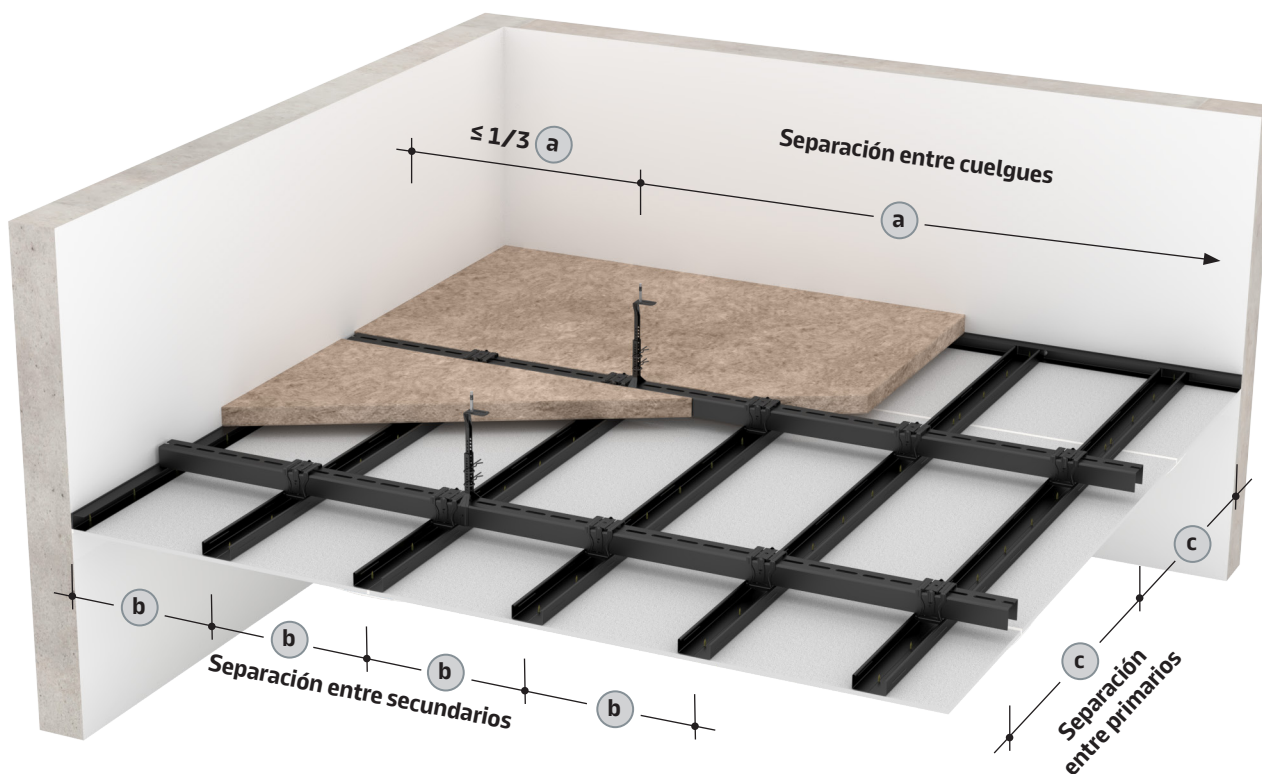
1) En aplicación interior, también es posible 300mm para aplicación transversal

Seguridad frente a impacto

La seguridad frente a impacto está asegurada con un revestimiento de placa Aquapanel Cement Board Indoor 12,5mm y separación de secundarios de 300mm

Dimensionado de la subestructura metálica

Dimensiones en mm



Determinación de la clase de carga

Clase de carga kN/m ²	Peso nominal + pesos adicionales kg/m ²
Hasta 0.65	60
Hasta 0.50	50
Hasta 0.40	40
Hasta 0.30	30
Hasta 0.20	20
Hasta 0.15	10

Determinación de la clase de carga

Separación de primarios c	Modulación cuelgues a Clase de carga in kN/m ²		
	Hasta 0.20 ¹⁾	Hasta 0.30 ¹⁾	Hasta 0.50 ¹⁾
500	2150	1950	1500
600	2075	1850	1275
700	200	1775	1100
800	1925	1600	975
900	1875	1425	875
1000	1800	1300	775
1100	1750	1200	700
1200	1625	1100	-
1300	1500	1025	-
1400	1400	-	-

- 1) Utilizar cuelgues con clase de carga 0.40kN
 ▪ Ver separación de secundarios en página 9

D282i.es

D282e.es

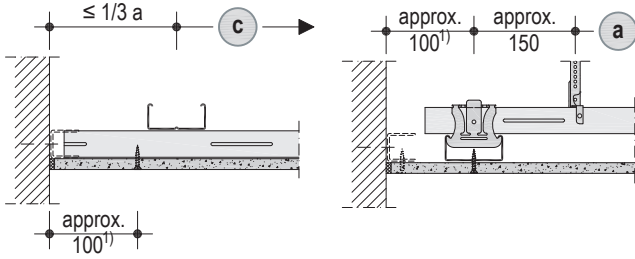
D286i.es

D286e.es

Detalles de encuentro en el perímetro

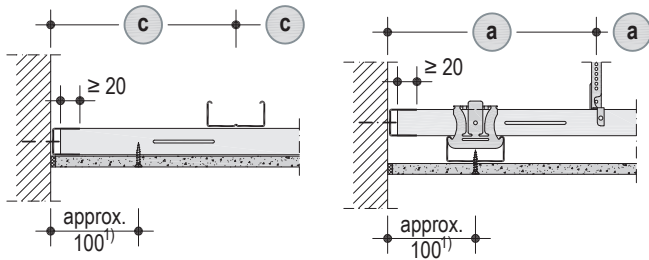
Opción 1: Conexión no portante (la conexión no se usa para apoyar la subestructura)

- Refuerzo perimetral opcional
- Refuerzo con canal U como ayuda de instalación



Opción 2: Conexión portante

- Los anclajes del perfil U al paramento vertical deberán separarse 600mm para el sistema D282.es y 400mm para el sistema D286.es
- Las maestras CD60/27 deberán insertarse al menos 20mm dentro del perfil U.
- La separación máxima entre primarios, secundarios, cuelgues y el perfil UD se determina en sus correspondientes tablas.



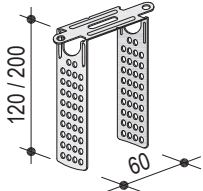
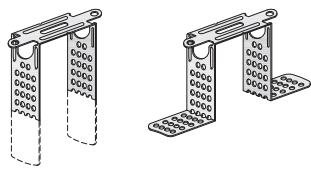
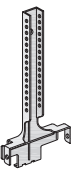

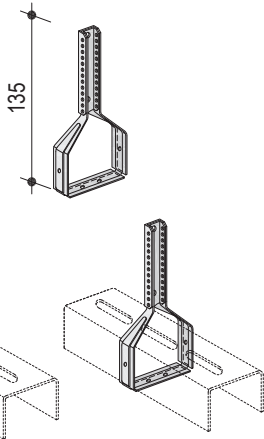

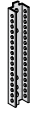
Leyenda

- a** Separación entre cuelgues
- b** Separación entre secundarios
- c** Separación entre primarios

1) Vuelo máximo de la placa.

Sistemas de cuelgues para techos interiores.

Dimensiones en mm

Cuelgues	Esquema	Notas
Clase de carga 0.40 kN (40 kg)		
Anclaje directo Para CD 60/27 ¹⁾		 <p>Doblar o cortar el anclaje directo según la altura de instalación necesaria. Atornillar 2 tornillos Knauf LN 3,5x11 mm C3-C5M</p>
Cuelgue Nonius Para CD 60/27	 <p>Atornillar 2 tornillos Knauf LN 3,5x11 C3-C5M mm a la maestra CD60/27 Z4</p>	Accesorios necesarios:  <p>Parte superior de Nonius</p>
Cuelgue Nonius Para perfil UA50		y 2x  <p>2x Seguro Nonius Si es necesario:  Prologador Nonius¹⁾</p>

1) Sólo disponible en Z100. En caso necesario, proteger con laca protectora C3-C5m.

Nota

Utilizar elementos de anclaje para forjados aprobados y estandarizados

Altura total del sistema

Dimensiones en mm

La altura total es el resultado de la suma de cuelgues, altura de la subestructura y espesor de las placas.

Sistema	Nonius			Altura total subestructura
	Nonius UA50	Nonius	Subestructura	
D282.de	-	130	CD 60/27 + CD 60/27	54
D286.de	130	-	UA 50/40 + CD 60/27	67

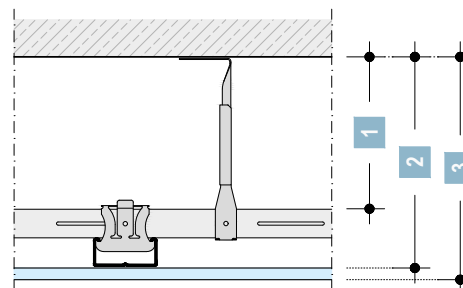
Sistema	Anclaje directo		Altura total subestructura
	Anclaje directo	Subestructura	
D282.de	15 - 110	CD 60/27 + CD 60/27	54

Ejemplo de cálculo - Determinación de la altura total

D282.es Techo Aquapanel con maestra CD60/27

Partes	Dimensiones en mm
1 Parte superior (plénium) Con cuelgue nonius	130
2 Altura del entramado (subestructura) Primarios y secundarios con maestra CD60/27	+ 54
3 Espesor de las placas 2x 12.5 mm AQUAPANEL® Cement Board Indoor	+ 25
4 Total	= 209

Definiciones



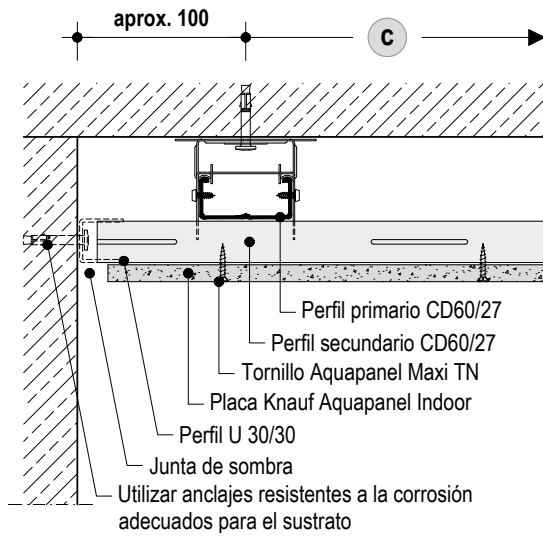
- 1 Parte superior (plénium)
- 2 Altura del entramado (subestructura)
- 3 Altura total

Aproximadamente 210mm de altura total necesaria para el sistema de techo

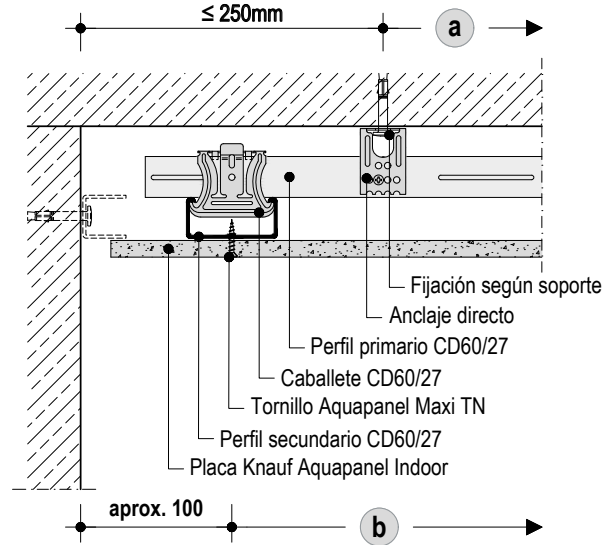
Detalles

Escala 1:5 - Dimensiones en mm

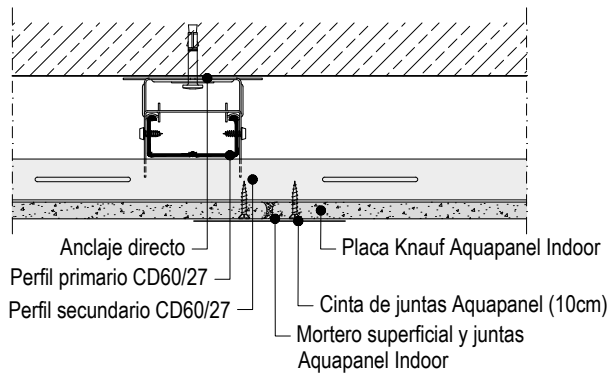
D282i.es-A1 Conexión con pared - junta sombra



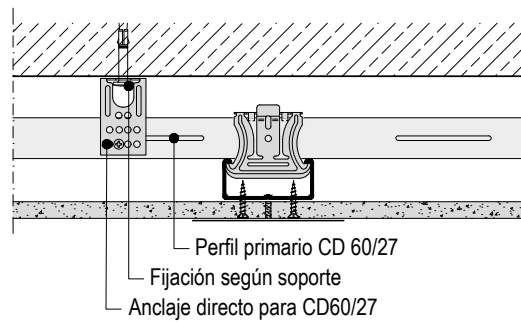
D282i.es-D1 Conexión con pared - junta sombra



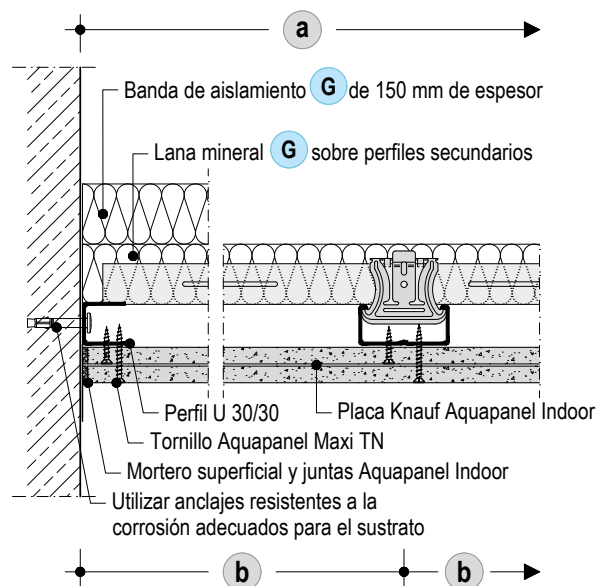
D282i.es-B5 Junta longitudinal - anclaje directo



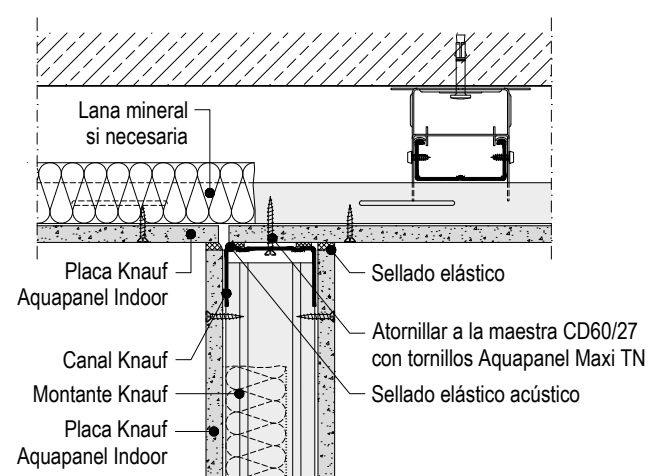
D282i.es-C5 Junta transversal - Anclaje directo



D282i.de-D20 Conexión con muro



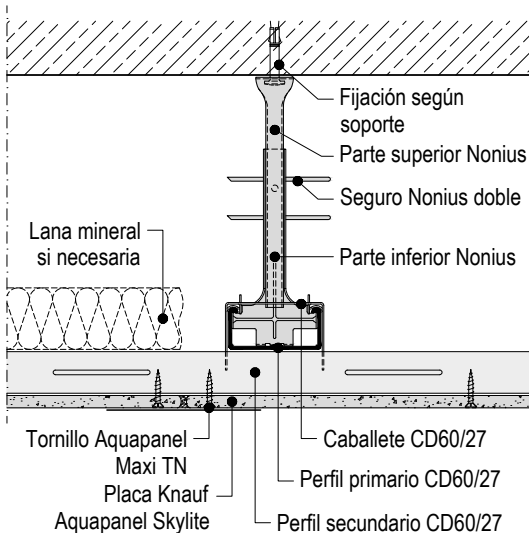
D282i.es-B6 Conexión con tabique flotante



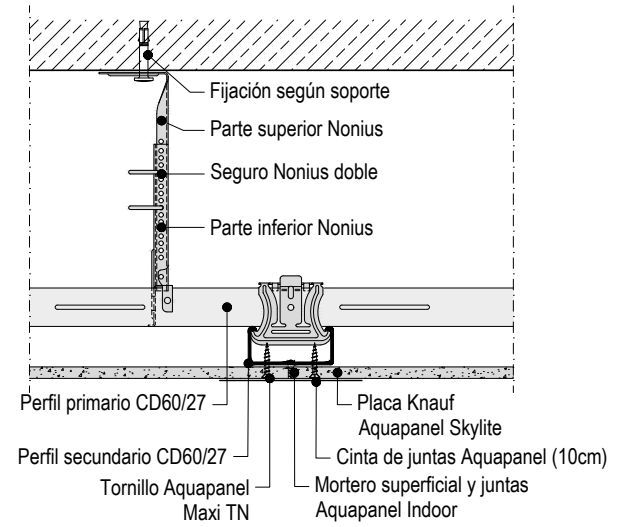
Detalles

Escala 1:5 - Medidas en mm

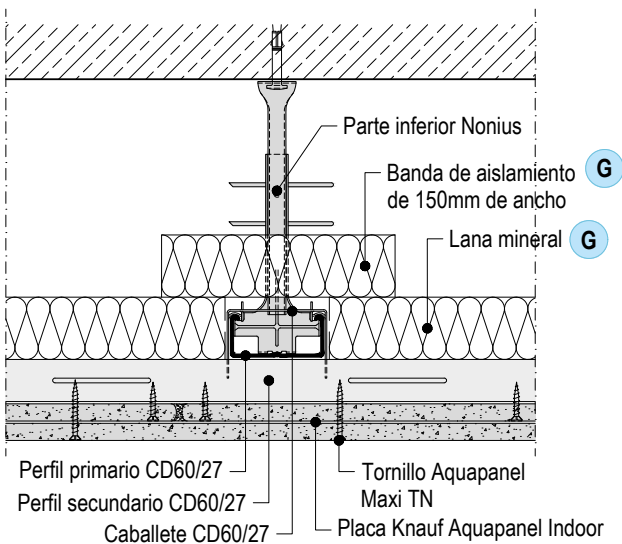
D282i.es-B2 Junta longitudinal - Cuelgue Nonius



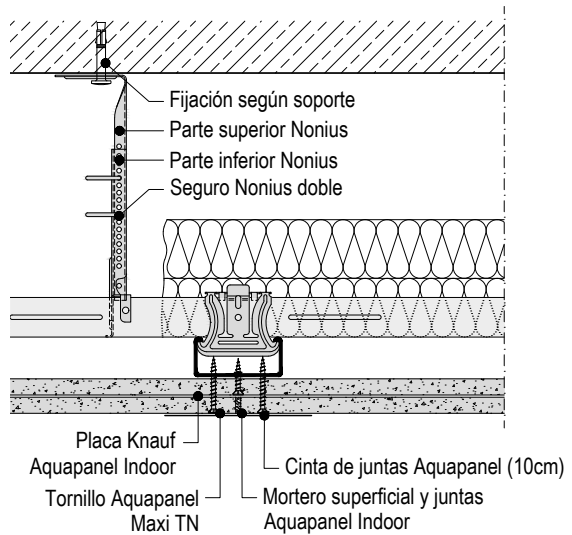
D282i.es-C2 Junta transversal - Cuelgue Nonius



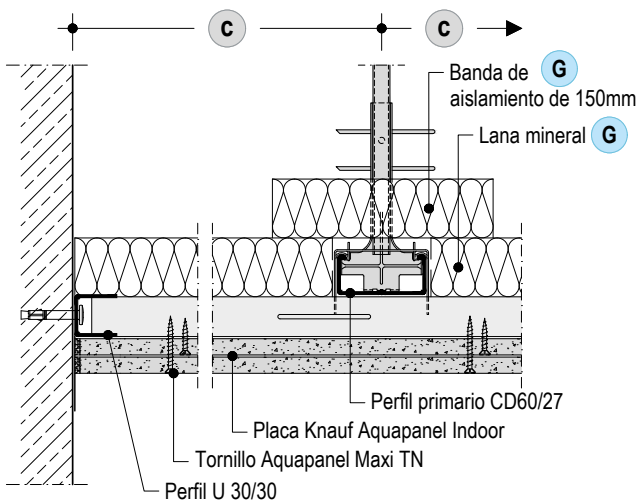
D282i.es-B20 Junta longitudinal - Cuelgue Nonius



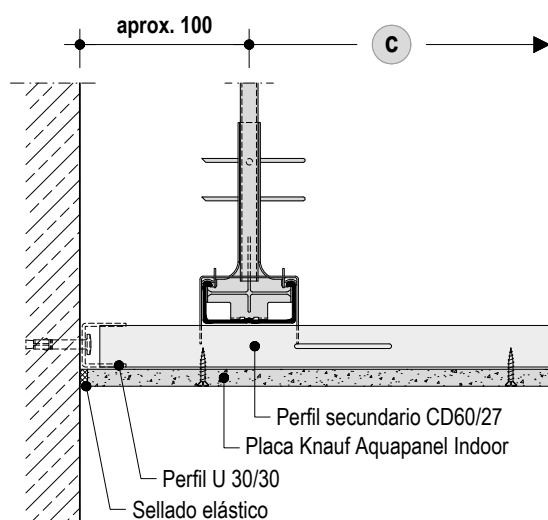
D282i.es-C20 Junta transversal - Cuelgue Nonius



D282.es-A20 Conexión con muro - Cuelgue Nonius



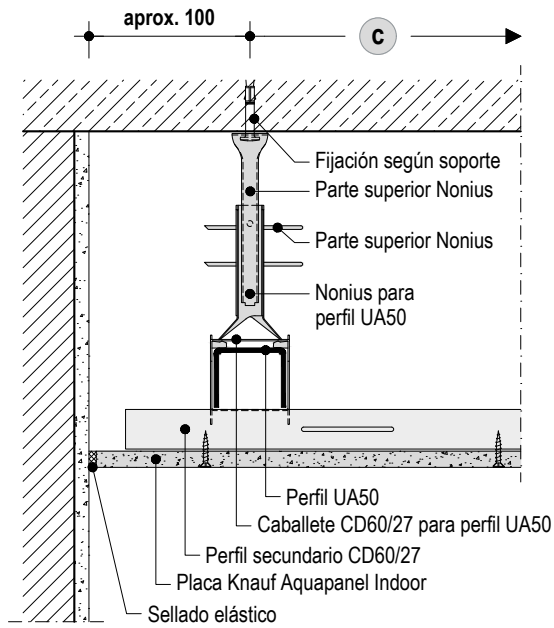
D282i.es-A3 Conexión con muro - Cuelgue Nonius



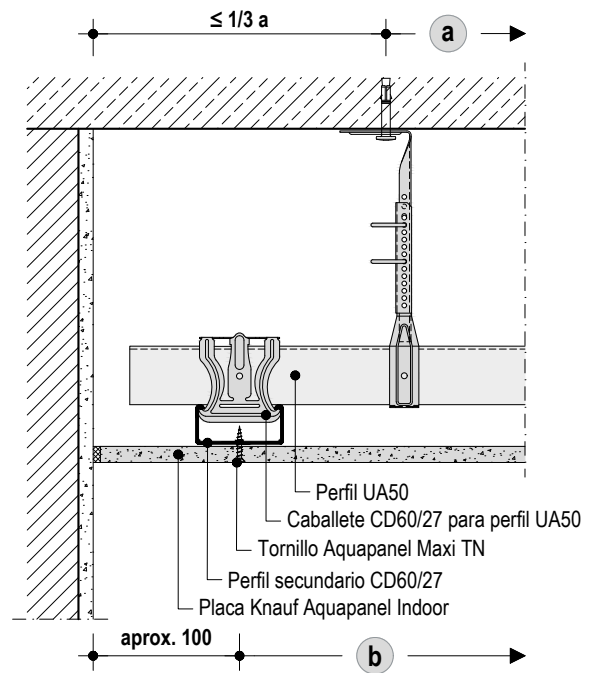
Detalles

Escala 1:5 - Dimensiones en mm

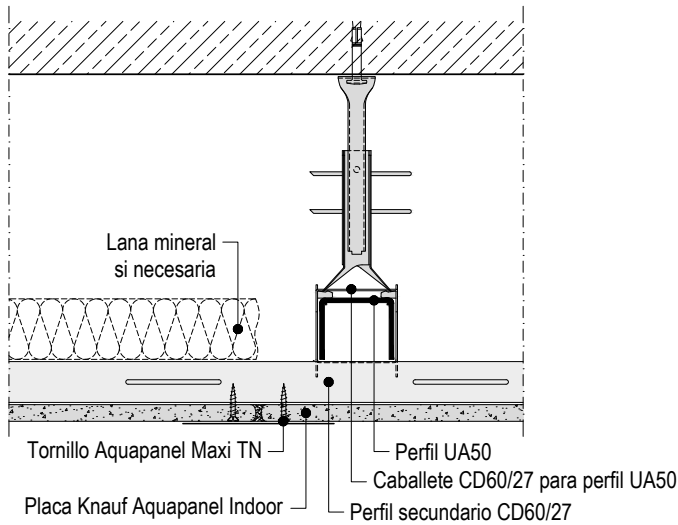
D286i.es-A1 Conexión con muro



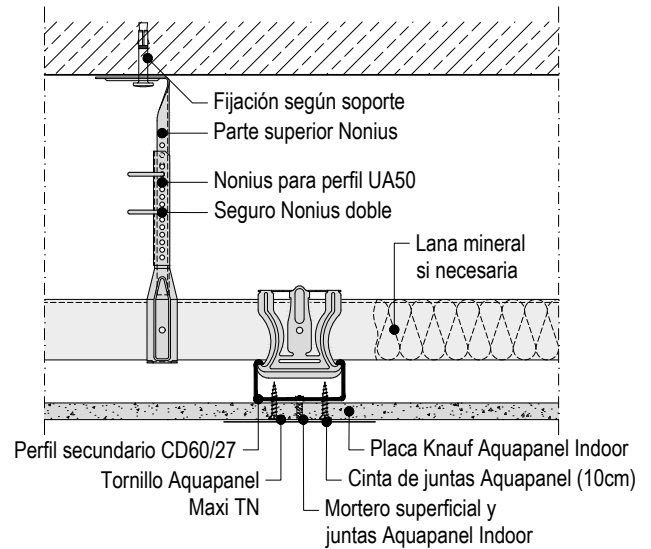
D286i.es-D1 Conexión con muro



D286i.es-B1 Junta longitudinal - Nonius para UA50



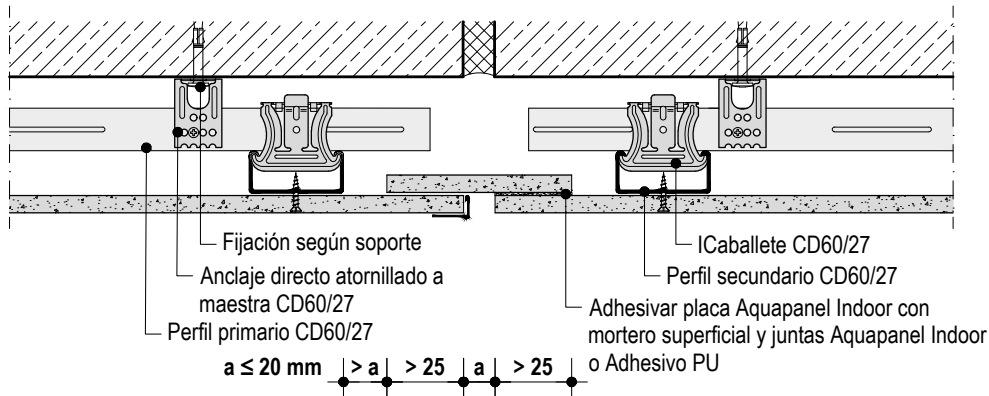
D286i.es-C1 Junta transversal - Nonius para UA50



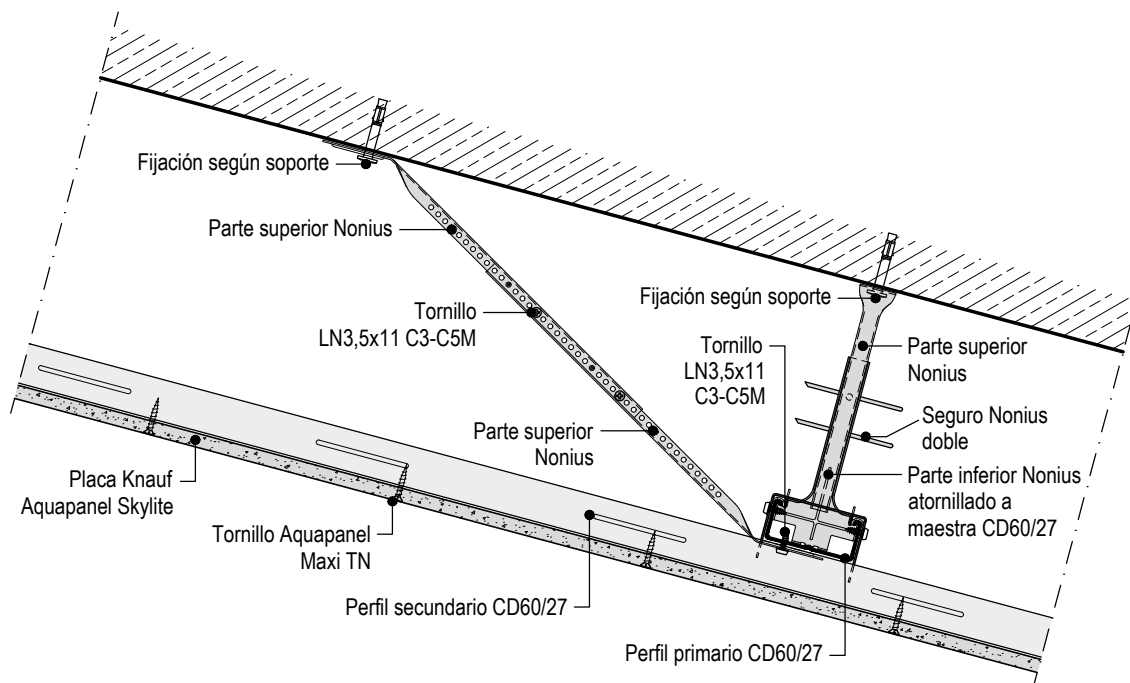
Juntas de movimiento y techos inclinados

Escala 1:5 - Dimensiones en mm

D282.es-C3 Junta de movimiento



D282i.es-SO2 Techo inclinado con cuelgue Nonius (interior)



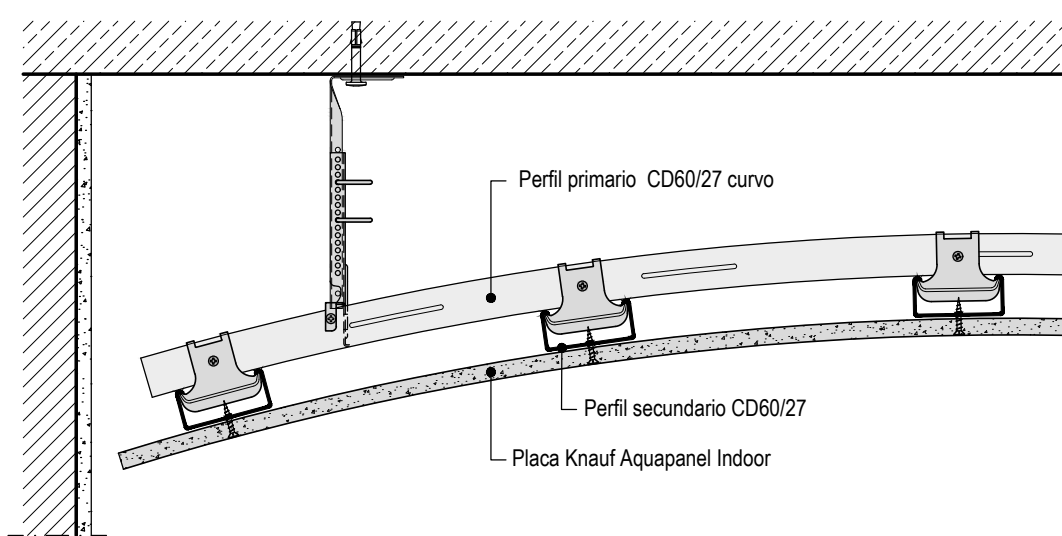
Notas

En los techos inclinados, todos los cuelgues deben tener un conector diagonal adicional. Para evitar el deslizamiento, las maestras secundarias deben atornillarse.

Techo curvo

D282i.es Techo curvo - Cuelgue Nonius

Escala 1:5



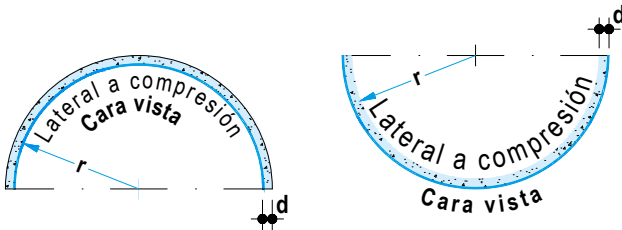
Techo curvo

Esquema

La placas Aquapanel Outdoor, Indoor y Skylite pueden curvarse para aplicación de techos curvos.

Curvatura cóncava

Curvatura convexa



Radio de curvatura

AQUAPANEL® Indoor/Outdoor/SkyLite

Espesor AQUAPANEL® Cement Board t	Radio de curvatura en longitudinal		
	Tiras de placa 300 mm	Tiras de placa 900 mm	Tiras de placa 1200 mm
8 mm SkyLite	-	≥ 1000 mm	-
12.5 mm Indoor	-	≥ 1000 mm	≥ 1000 mm
12.5 mm Outdoor	≥ 1000 mm	≥ 3000 mm	≥ 3000 mm

Crterios de dimensionado - Espacios exteriores

Para el dimensionado de los techos exteriores Knauf se deben cumplir la normativa de aplicacin: C3digo t3cnico de la Edificaci3n DB-SE AE y UNE EN 1991-1 Acciones sobre las estructuras.

En ellas se hace una distinci3n entre componentes estructurales portantes y no portantes. Los elementos portantes forman parte de la estructura principal y proporcionan estabilidad al edificio. Por otro lado, los elementos no portantes incluyen acabados adicionales o revestimientos que est3n conectados a la estructura principal.

Los techos Knauf exteriores son elementos estructurales no portantes, sin embargo, deben cumplir las exigencias de resistencia y aptitud al servicio.

La resistencia y estabilidad de los elementos constructivos deber3 ser la adecuada para que no se generen riesgos indebidos y deber3 mantenerse frente a las acciones previsibles durante la fase de construcci3n y usos previstos de los edificios. Adem3s, la aptitud del servicio ser3 conforme con el uso previsto, de forma que no se produzcan deformaciones inadmisibles y o se produzcan degradaciones o anomal3as inadmisibles.

Para cumplir los puntos mencionados anteriormente, se deben tener en cuenta los siguientes puntos.

Estabilidad estructural

Para dimensionar un techo suspendido en exterior, se deben tener en cuenta las siguientes cargas:

- Peso propio del techo suspendido (Anclajes, subestructura met3lica, aislamiento, tratamiento de juntas revestimiento y acabados, etc).
- Carga de viento (si aplica, se considerar3 la presi3n interna en pl3num) seg3n CTE DB-SE AE 3 UNE EN 1991-1-4
- Carga de nieve seg3n CTE DB-SE AE 3 UNE EN 1991-1-3
- Acciones debidas a la restricci3n de movimientos
- Acciones accidentales seg3n CTE DB-SE AE 3 UNE EN 1991-1-7
- Cargas horizontales de la capa de acabado en techos inclinados
- Tambi3n deber3 comprobarse la resistencia y estabilidad de los anclajes y fijaciones al soporte.

La combinaci3n de cargas m3s frecuente es la consideraci3n de peso propio y carga de viento. En este caso, el peso propio puede determinarse seg3n el peso de los productos, mientras que la carga de viento se puede determinar seg3n la normativa aplicable.

La direcci3n del viento y el tipo de techo deben tenerse en cuenta en el dimensionado. Esto se refiere a variantes como m3nsulas o techos en voladizo, techos en voladizo en todo el per3metro, techos en pasillos, etc, El diverso rango de sistemas resulta en diferentes coeficientes que pueden tomarse desde el techo est3ndar

Aptitud de servicio

Las eventuales deformaciones o flechas debidas a las acciones sobre los techos no deben impedir su funci3n. Estas deformaciones deben calcularse para adaptarse a los requerimientos del proyecto. Las siguientes deformaciones deben tenerse en consideraci3n:

- Cambios en la forma del revestimiento debido a la temperatura y humedad.
- Se deben distinguir entre cambios de forma negativos (retracci3n) o positivos (expansi3n).
- Cambios en la forma del revestimiento debido a cambios de temperatura y humedad a lo largo de la secci3n.
- Deformaciones debido a los componentes constructivos a los que el sistema est3 anclado (juntas de movimiento, deslizamientos, etc).

La deformaci3n m3xima permitida se limita a $L/500$ o $\leq 4.0\text{mm}$

Procedimiento de dimensionado

El siguiente procedimiento puede utilizarse para elaborar un predimensionado del techo con doble estructura de perfiles:

1. Aptitud de servicio (deformaci3n m3xima $L/500$ o $\leq 4.0\text{mm}$).

Las deformaciones se refieren tanto a las placas como la subestructura. La deformaci3n se mide entre dos puntos. En el caso del aplacado, se refiere a la separaci3n entre maestras secundarias. Las deformaciones de las maestras secundarias se determina seg3n la sepraci3n entre maestras primarias.

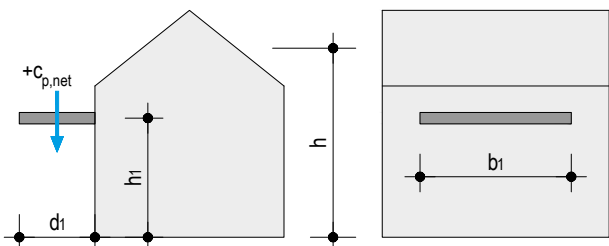
2. Capacidad de carga.

En primer lugar, se deben determinar las cargas de peso propio, carga de viento y otras cargas (ver apartado "Estabilidad estructural"). Las cargas aplicadas se representan como cargas superficiales [kN/m^2]. El peso propio act3a hacia abajo, mientras que la presi3n puede actuar en ambas direcciones: hacia abajo (succi3n), o hacia arriba (presi3n). El peso propio actuar3 de manera favorable frente a presi3n, mientras que actuar3 como una acci3n desfavorable en casos de succi3n, donde a3ade tensi3n adicional en los puntos de conexi3n y anclaje.

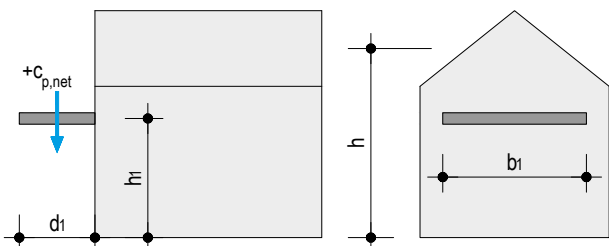
Con respecto a la capacidad de carga, el atornillado de las placas a las maestras secundarias, conectores y cuelgues deben dimensionarse. El dise3o debe calcularse seg3n el caso m3s desfavorable. En general, la succi3n del viento es decisiva para descuelgues de poca altura (tensiones en los conectores y cuelgues), mientras que la presi3n del viento es un factor decisivo para techos con mayor descuelgue (riesgo de deformaci3n por presi3n en los cuelgues).

Dimensiones y consideraciones para techos en voladizo.

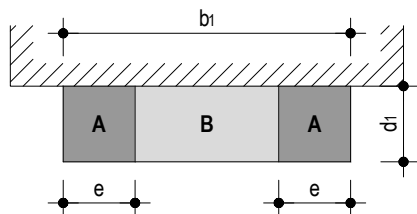
Techo voladizo lateral



Techo voladizo en hastial



Vista cenital techo en voladizo



Leyenda

- A** Áreas laterales
- B** Área central
- e** Ancho de franjas laterales
- h** Altura de referencia
- h₁** Altura techo en voladizo
- b₁** Ancho
- d₁** Profundidad
- C_{p,net}** Coeficiente aerodinámico

Atirantado de las esquinas exteriores

Además de la capacidad de carga vertical, los techos suspendidos también deben atirantarse para que las fuerzas horizontales se transmitan a la estructura portante. Esto suele resolverse mediante atirantados diagonales en el plénum o medidas similares.

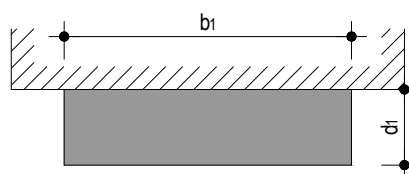
Algunos techos pueden considerarse atirantados dependiendo del ratio de lados (b_1/d_1) y si tienen los laterales fijos (por ejemplo, placas atornilladas al perfil perimetral U).

En casos con juntas de sombra, son necesarios tirantes diagonales o similar.

Como regla orientativa, para un ratio de lados 3:1, profundidad máxima d_1 menor a 1,50m y una carga de viento menor a 1.00kN/m², no son necesarios tirantes.

La consideración en este caso es que el lado largo del techo tiene una conexión fija a la construcción sólida y el resto de lados pueden ser libres. También deberán considerarse otras cargas horizontales, como por ejemplo cargas de sismo.

Vista cenital techo en voladizo



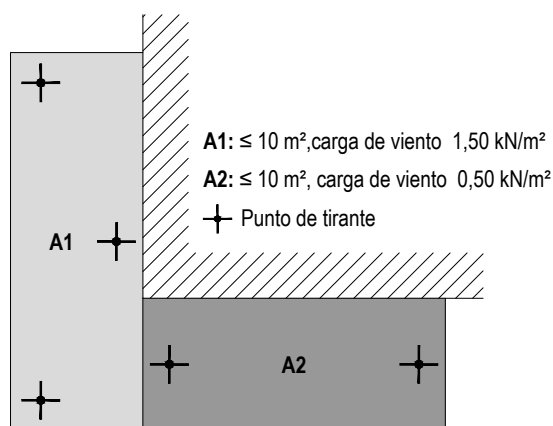
Techos con un ratio menor o juntas de sombra deben resolverse de la siguiente manera:

Cargas de viento hasta:

- 0.50 kN/m² con 2 tirantes cada 10 m²
- 1.50 kN/m² con 3 tirantes cada 10 m²
- > 1.50 kN/m² con 5 tirantes cada 15 m²

Ejemplo de disposición de tirantes

- Área de techo en voladizo **A1**, ≤ 10 m², carga de viento 1.50 kN/m² con 3 tirantes
- Área de techo en voladizo **A2**, ≤ 10 m², carga de viento 0.50 kN/m² con 2 tirantes



D282e.es Placa Knauf Aquapanel Outdoor con maestras CD60/27

Notas Tablas de predimensionado de la subestructura. Para más dimensiones, contacte con el departamento técnico Knauf. El dimensionado debe responder al escenario más desfavorable. En general, la succión es decisiva para plénums de pequeña dimensión (tensión en los anclajes y conectores), mientras que la presión es decisiva para plénums de mayor altura (riesgo de deformación de los cuelgues).

Bases para el dimensionado según las tablas:

- Perfil primario: Maestra CD60/27; Modulacion según tabla.
- Perfiles secundarios: Maestra CD60/27 Z4; modulacion $b \leq 300$ mm
- Lana mineral: Máximo 3kg/m² de lana mineral
- Placas: 12.5mm Knauf Aquapanel Outdoor (aplicación transversal)
- Tratamiento de juntas: Mortero de juntas Aquapanel Outdoor con cinta de juntas Aquapanel
- Revestimiento: 6mm Mortero superficial Aquapanel Outdoor con malla de refuerzo.
- Flecha máxima: L/500

Descuelgue (plénium) ≤ 250mm

Dimensiones en mm

Separación de primarios c	Modulación cuelgues a														
	Presión de viento $w_{e,1}$ [kN/m ²]							Succión de viento $w_{e,1}$ [kN/m ²]							
	hasta 0,60	hasta 0,80	hasta 1,00	hasta 1,20	hasta 1,40	hasta 1,60	hasta 1,80	hasta 0,60	hasta 0,80	hasta 1,00	hasta 1,20	hasta 1,40	hasta 1,60	hasta 1,80	
400	1075	925	825	775	725	675	625	825	775	725	675	600	525	475	
600	925	800	725	675	550	475	425	725	625	500	450	400	350	300	
800	850	725	625	500	-	-	-	575	450	375	-	-	-	-	
100	775	675	-	-	-	-	-	-	-	-	-	-	-	-	

Descuelgue (plénium) ≤ 500 mm

Dimensiones en mm

Separación de primarios c	Modulación cuelgues a														
	Presión de viento $w_{e,1}$ [kN/m ²]							Succión de viento $w_{e,1}$ [kN/m ²]							
	hasta 0,60	hasta 0,80	hasta 1,00	hasta 1,20	hasta 1,40	hasta 1,60	hasta 1,80	hasta 0,60	hasta 0,80	hasta 1,00	hasta 1,20	hasta 1,40	hasta 1,60	hasta 1,80	
400	1075	925	825	775	625	525	475	825	775	725	675	600	525	475	
600	925	800	650	500	425	350	300	725	625	500	450	400	350	300	
800	850	650	475	375	-	-	-	575	450	375	-	-	-	-	
100	775	525	-	-	-	-	-	-	-	-	-	-	-	-	

Descuelgue (plénium) ≤ 750 mm

Dimensiones en mm

Separación de primarios c	Modulación cuelgues a														
	Presión de viento $w_{e,1}$ [kN/m ²]							Succión de viento $w_{e,1}$ [kN/m ²]							
	hasta 0,60	hasta 0,80	hasta 1,00	hasta 1,20	hasta 1,40	hasta 1,60	hasta 1,80	hasta 0,60	hasta 0,80	hasta 1,00	hasta 1,20	hasta 1,40	hasta 1,60	hasta 1,80	
400	1075	650	475	375	300	275	-	825	775	725	675	600	525	475	
600	675	425	325	250	-	-	-	725	625	500	450	400	350	300	
800	500	325	-	-	-	-	-	575	450	375	-	-	-	-	
100	400	-	-	-	-	-	-	-	-	-	-	-	-	-	

Ejemplo de cálculo:

- Descuelgue: ≤ 750 mm
- Carga de viento $w_{e,1}$ [kN/m²]: Hasta 1.20
- Modulacion de primarios c : 600 mm
- Modulacion de secundarios b : 300 mm

Interpretación de la distancia de cuelgues en la tabla:

- Presión de viento $w_{e,1}$: 250 mm
- Succión de viento $w_{e,1}$: 450 mm

Resultado:

Elegir el caso más desfavorable **a = 250 mm**

D282e.es Placa Knauf Aquapanel Skylite con maestras CD60/27

Notas

Tablas de predimensionado de la subestructura. Para más dimensiones, contacte con el departamento técnico Knauf. El dimensionado debe responder al escenario más desfavorable. En general, la succión es decisiva para plenums de pequeña dimensión (tensión en los anclajes y conectores), mientras que la presión es decisiva para plenums de mayor altura (riesgo de deformación de los cuelgues).

Bases para el dimensionado según las tablas:

- Perfil primario: Maestra CD60/27; Modulacion según tabla.
- Perfiles secundarios: Maestra CD60/27 Z4; modulacion $b \leq 300$ mm
- Lana mineral: Máximo 3kg/m² de lana mineral
- Placas: 8.0mm Knauf Aquapanel Skylite (aplicación transversal)
- Tratamiento de juntas: Mortero de juntas Aquapanel Outdoor con cinta de juntas Aquapanel
- Revestimiento: 6mm Mortero superficial Aquapanel Outdoor con malla de refuerzo.
- Flecha máxima: L/500

Descuelgue (plénium) ≤ 250mm

Dimensiones en mm

Separación de primarios (c)	Modulación cuelgues (a)					Succión de viento $w_{e,1}$ [kN/m ²]				
	Presión de viento $w_{e,1}$ [kN/m ²]					Succión de viento $w_{e,1}$ [kN/m ²]				
	hasta 0,60	hasta 0,80	hasta 1,00	hasta 1,20	hasta 1,40	hasta 0,60	hasta 0,80	hasta 1,00	hasta 1,20	hasta 1,40
400	1025	900	800	750	700	850	775	725	700	625
600	875	775	700	650	625	750	650	550	475	400
800	800	700	650	600	-	625	500	400	-	-
100	750	-	-	-	-	-	-	-	-	-

Descuelgue (plénium) ≤ 500 mm

Dimensiones en mm

Separación de primarios (c)	Modulación cuelgues (a)					Succión de viento $w_{e,1}$ [kN/m ²]				
	Presión de viento $w_{e,1}$ [kN/m ²]					Succión de viento $w_{e,1}$ [kN/m ²]				
	hasta 0,60	hasta 0,80	hasta 1,00	hasta 1,20	hasta 1,40	hasta 0,60	hasta 0,80	hasta 1,00	hasta 1,20	hasta 1,40
400	1025	900	800	725	600	850	775	725	700	625
600	875	775	600	475	400	750	650	550	475	400
800	800	575	450	350	-	625	500	400	-	-
100	700	-	-	-	-	-	-	-	-	-

Descuelgue (plénium) ≤ 750 mm

Dimensiones en mm

Separación de primarios (c)	Modulación cuelgues (a)					Succión de viento $w_{e,1}$ [kN/m ²]				
	Presión de viento $w_{e,1}$ [kN/m ²]					Succión de viento $w_{e,1}$ [kN/m ²]				
	hasta 0,60	hasta 0,80	hasta 1,00	hasta 1,20	hasta 1,40	hasta 0,60	hasta 0,80	hasta 1,00	hasta 1,20	hasta 1,40
400	875	600	450	350	300	850	775	725	700	625
600	575	400	300	-	-	750	650	550	475	400
800	425	275	-	-	-	625	500	400	-	-
100	350	-	-	-	-	-	-	-	-	-

D286e.es Placa Knauf Aquapanel Outdoor con perfil UA50

Notas

Tablas de predimensionado de la subestructura. Para más dimensiones, contacte con el departamento técnico Knauf. El dimensionado debe responder al escenario más desfavorable. En general, la succión es decisiva para plenums de pequeña dimensión (tensión en los anclajes y conectores), mientras que la presión es decisiva para plenums de mayor altura (riesgo de deformación de los cuelgues)

Bases para el dimensionado según las tablas:

- Perfil primario: Perfil UA50; Modulación según tabla.
- Perfiles secundarios: Maestra CD60/27 Z4; modulación $b \leq 300$ mm
- Lana mineral: Máximo 3kg/m² de lana mineral
- Placas: 12.5mm Knauf Aquapanel Outdoor (aplicacion transversal)
- Tratamiento de juntas: Mortero de juntas Aquapanel con cinta de juntas Aquapanel
- Revestimiento: 6mm Mortero superficial Aquapanel Outdoor con malla de refuerzo.
- Flecha máxima: L/500

Descuelgue (plénium) ≤ 250 mm

Dimensiones en mm

Separación de primarios c	Modulación cuelgues a															
	Presión de viento $w_{e,1}$ [kN/m ²]								Succión de viento $w_{e,1}$ [kN/m ²]							
	hasta 0,60	hasta 0,80	hasta 1,00	hasta 1,20	hasta 1,40	hasta 1,60	hasta 1,80	hasta 2,00	hasta 0,60	hasta 0,80	hasta 1,00	hasta 1,20	hasta 1,40	hasta 1,60	hasta 1,80	hasta 2,00
400	2000	1800	1600	1475	1350	1150	1025	900	1500	1400	1300	1125	975	875	775	725
600	1800	1550	1325	1075	900	750	675	600	1275	1050	875	750	625	575	525	-
800	1625	1275	975	800	-	-	-	-	975	775	650	-	-	-	-	-
1000	1500	1025	-	-	-	-	-	-	-	-	-	-	-	-	-	-

Descuelgue (plénium) ≤ 500 mm

Dimensiones en mm

Separación de primarios c	Modulación cuelgues a															
	Presión de viento $w_{e,1}$ [kN/m ²]								Succión de viento $w_{e,1}$ [kN/m ²]							
	hasta 0,60	hasta 0,80	hasta 1,00	hasta 1,20	hasta 1,40	hasta 1,60	hasta 1,80	hasta 2,00	hasta 0,60	hasta 0,80	hasta 1,00	hasta 1,20	hasta 1,40	hasta 1,60	hasta 1,80	hasta 2,00
400	2000	1500	1250	900	750	650	575	500	1500	1400	1300	1125	975	875	775	725
600	1425	975	750	600	500	425	375	325	1275	1050	875	750	625	575	525	-
800	1050	725	550	450	-	-	-	-	975	775	650	-	-	-	-	-
1000	850	575	-	-	-	-	-	-	-	-	-	-	-	-	-	-

Descuelgue (plénium) ≤ 750 mm

Dimensiones en mm

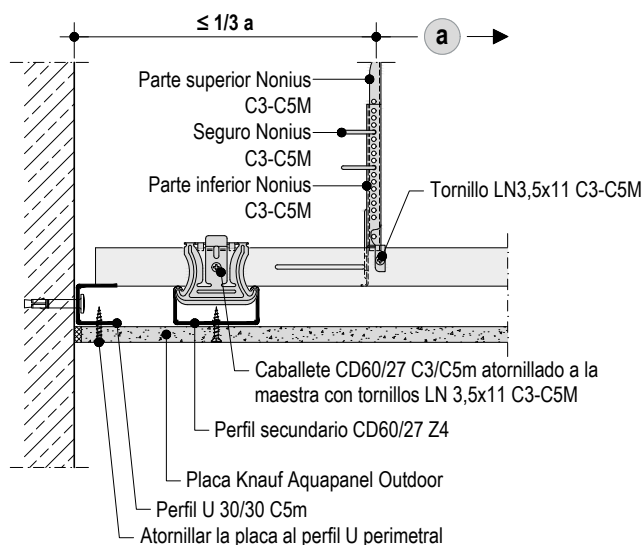
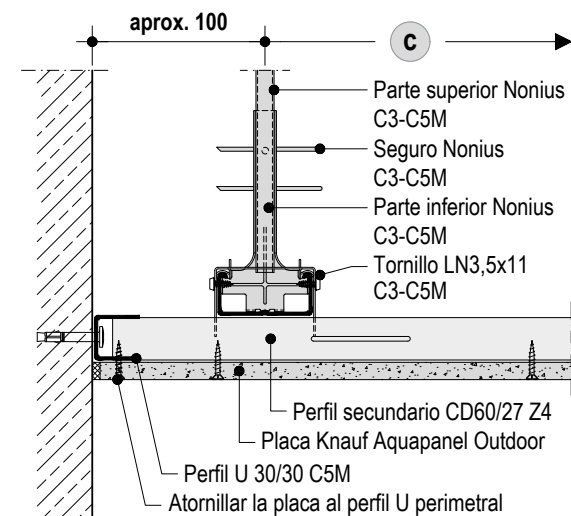
Separación de primarios c	Modulación cuelgues a															
	Presión de viento $w_{e,1}$ [kN/m ²]								Succión de viento $w_{e,1}$ [kN/m ²]							
	hasta 0,60	hasta 0,80	hasta 1,00	hasta 1,20	hasta 1,40	hasta 1,60	hasta 1,80	hasta 2,00	hasta 0,60	hasta 0,80	hasta 1,00	hasta 1,20	hasta 1,40	hasta 1,60	hasta 1,80	hasta 2,00
400	1025	700	525	425	350	300	250	-	1500	1400	1300	1125	975	875	775	725
600	650	450	325	275	-	-	-	-	1275	1050	875	750	625	575	525	-
800	475	325	250	-	-	-	-	-	975	775	650	-	-	-	-	-
1000	375	-	-	-	-	-	-	-	-	-	-	-	-	-	-	-

Detalles

Escala 1:5 - Dimensiones en mm

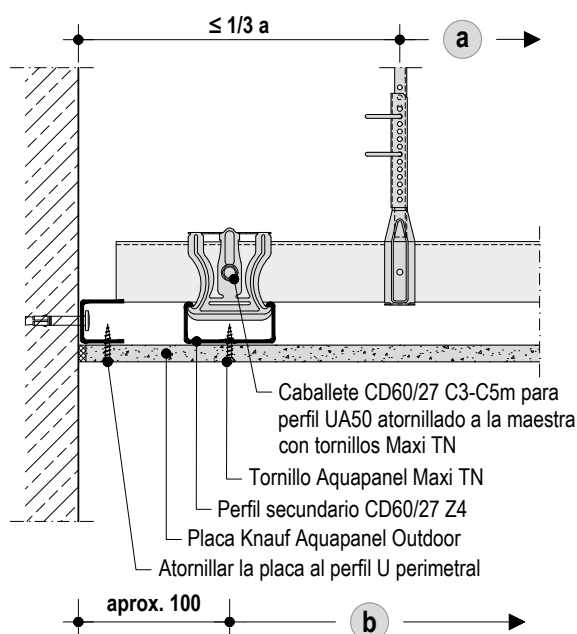
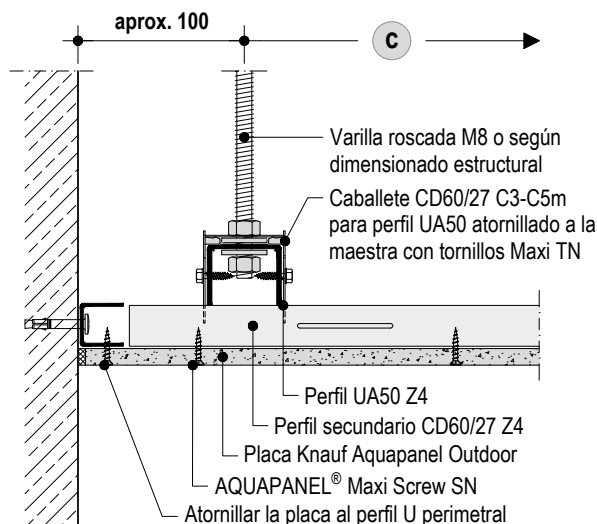
D282e.es-SO103 Conexión al muro

D282e.es-SO104 Conexión al muro



D286e.es-SO100 Conexión al muro

D286e.es-SO101 Conexión al muro



Notas

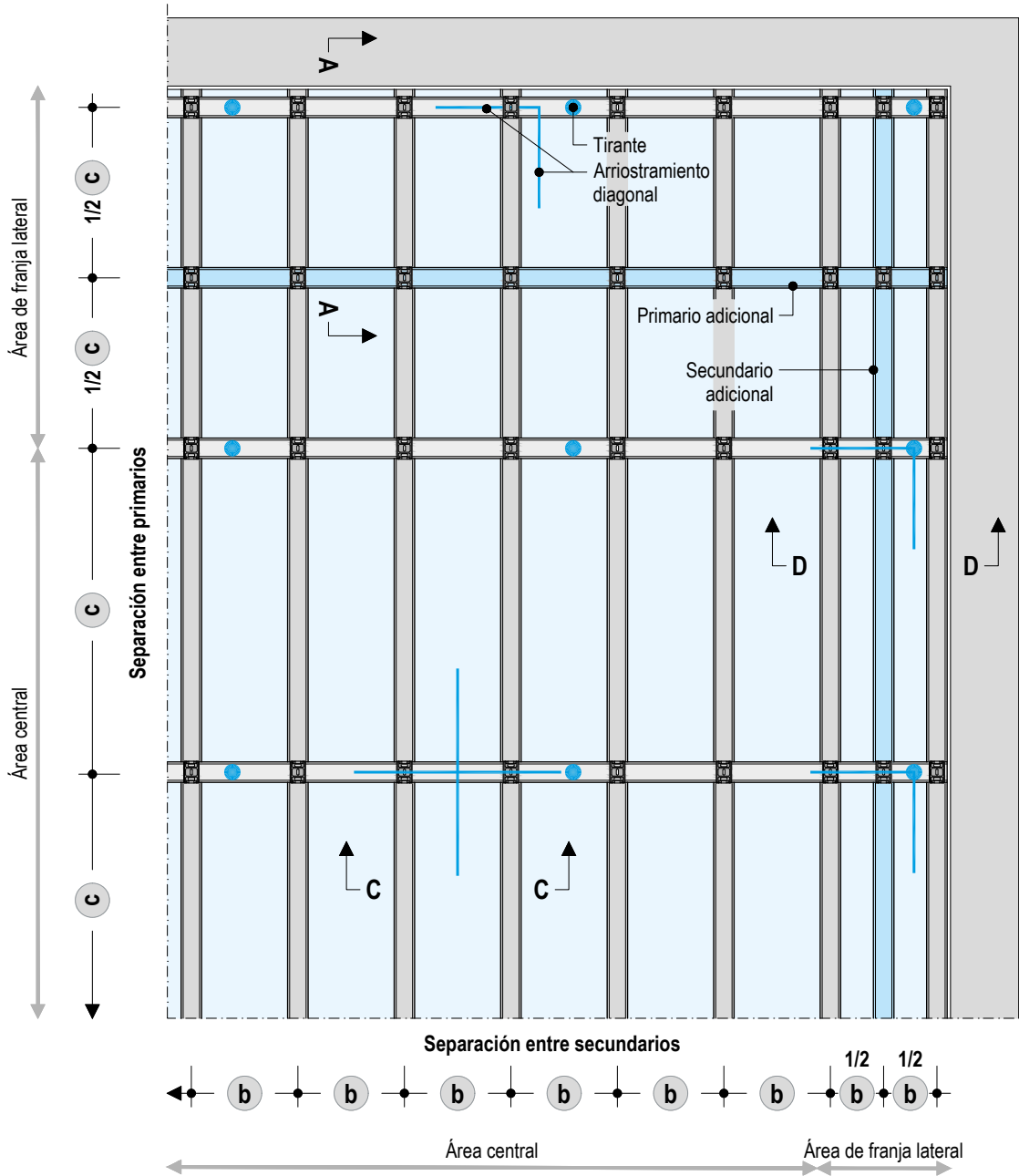
Los caballetes de conexión deben atornillarse al perfil primario.

Tipo **D282e.es**: Los cuelgues deben estar atornillados al perfil primario.

Tipo **D286e.es**: Si el cuelgue utilizado es de mayor diámetro que una varilla roscada M8, el perfil UA50 primario deberá atornillarse in-situ para el tamaño adecuado y la perforación deberá protegerse con una laca protectora C3/C5m anticorrosión

Diseño de techo con arriostramientos diagonales

Esquema



Tirantes diagonales

Cargas de viento hasta:

- 0.50 kN/m² con 2 tirantes cada 10 m²
- 1.50 kN/m² con 3 tirantes cada 10 m²
- > 1.50 kN/m² con 5 tirantes cada 15 m²

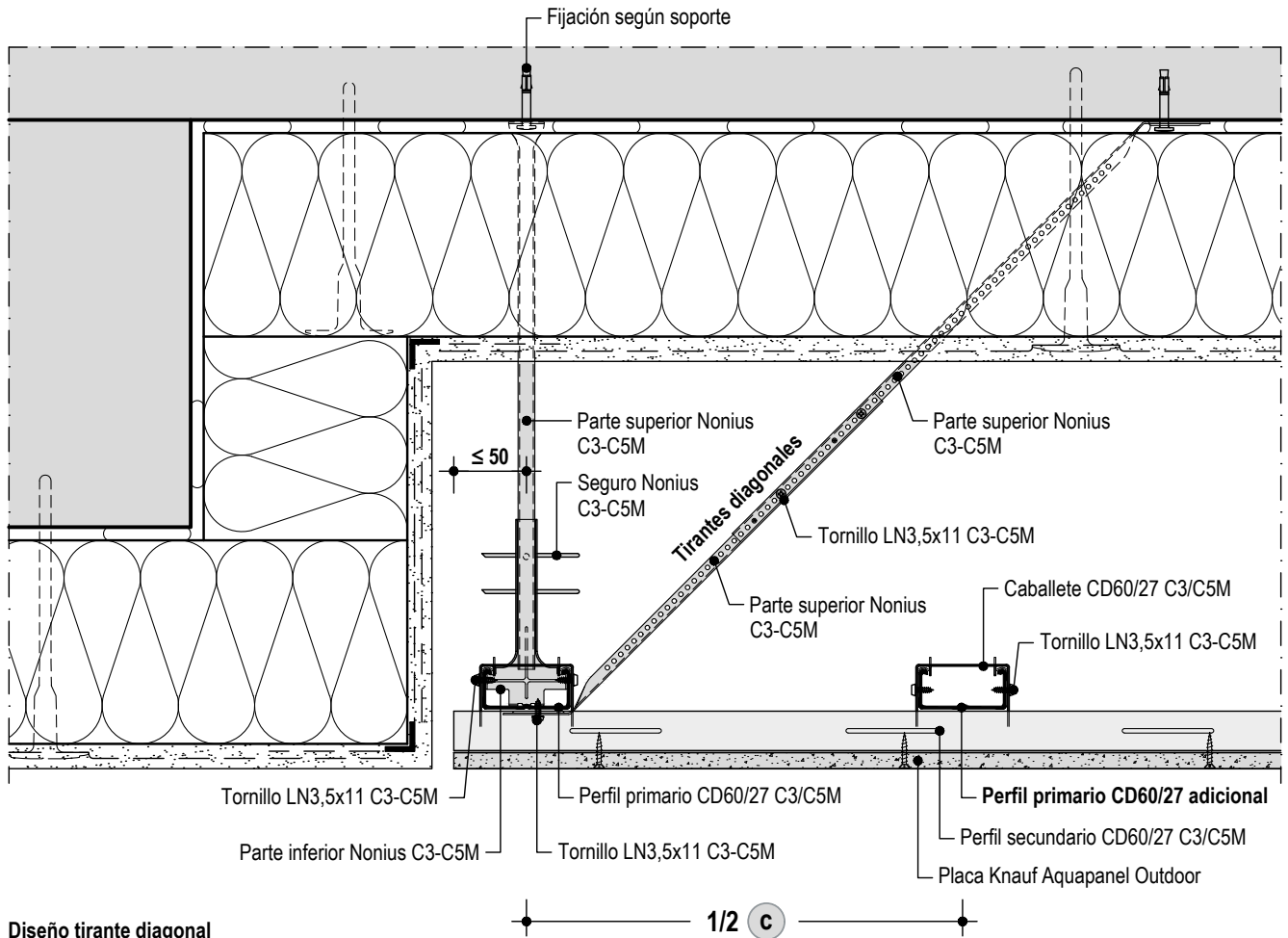
Es posible atirantar en el área central o franjas laterales

D282i.es
D282e.es
D286i.es
D286e.es

Detalle

D282e.es-SO100 Sección A-A

Escala 1:5 - Dimensiones en mm



Diseño tirante diagonal

Atornillar 2 partes superiores Nonius C3-C5m con 4 tornillos LN3,5x11 C3-C5M



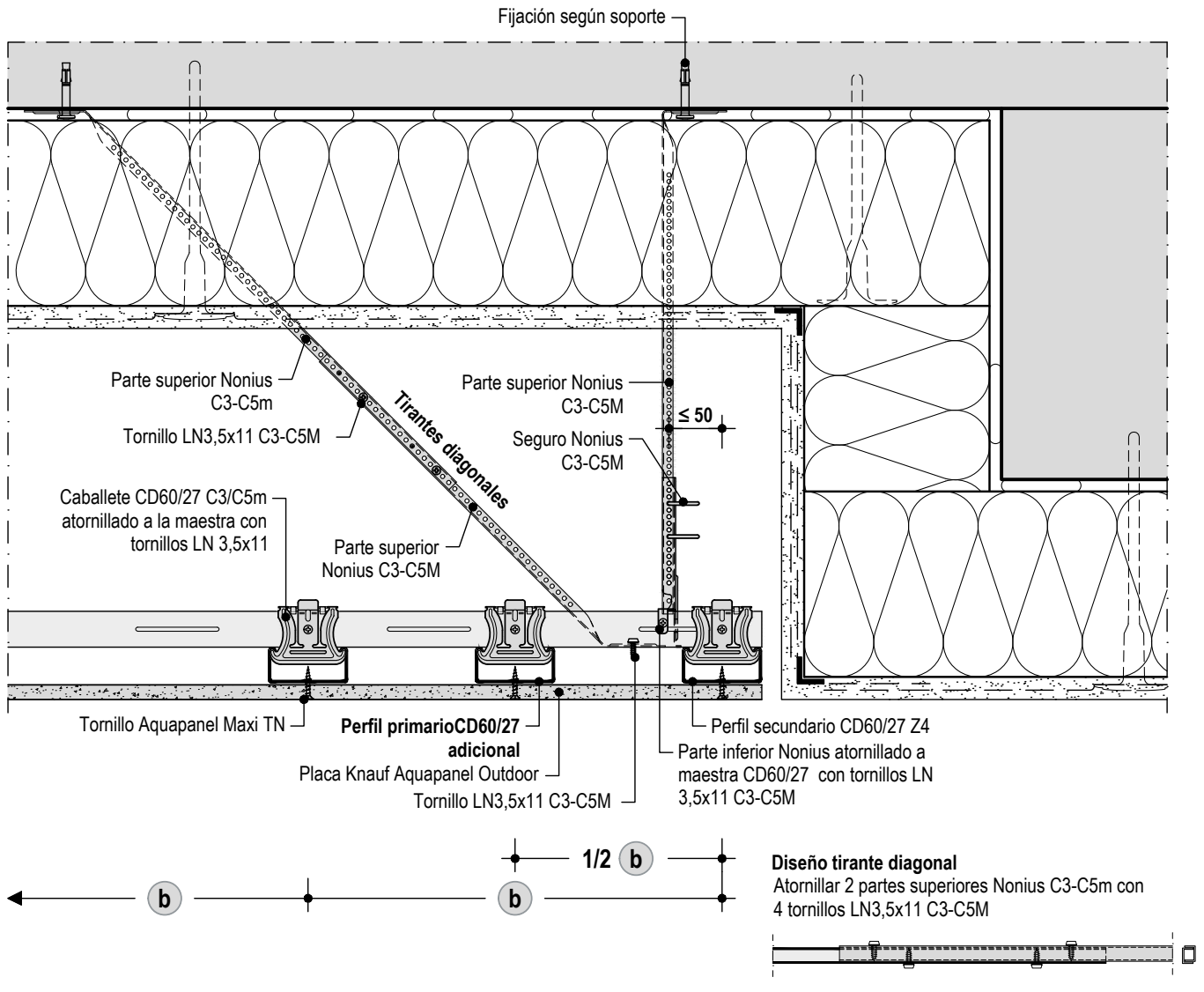
Notas

Los caballetes y conectores deben estar atornillados a los perfiles primarios.
Los cuelgues deben estar atornillados a los perfiles primarios..

Detalle

D282e.es-SO101 Sección D-D

Escala 1:5 - Dimensiones en mm



D282i.es
D282e.es
D286i.es
D286e.es

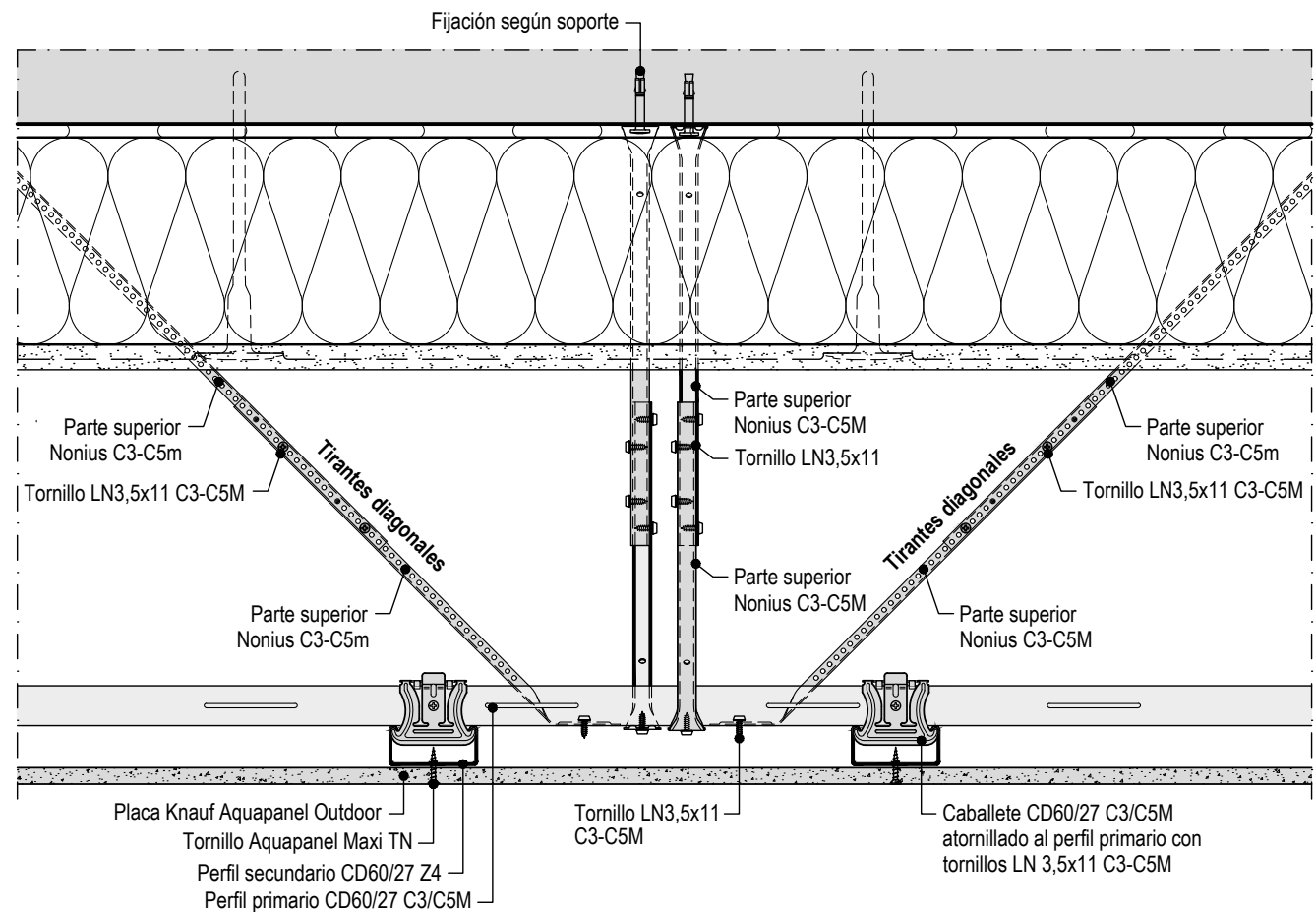
Notas

Los caballetes y conectores deben estar atornillados a los perfiles primarios.
Los cuelgues deben estar atornillados a los perfiles primarios..

Detalle

D282e.es- S0105 - Sección C-C

Escala 1:5 - Dimensiones en mm



Diseño tirante diagonal

Atornillar 2 partes superiores Nonius C3-C5m con 4 tornillos LN3,5x11 C3-C5M



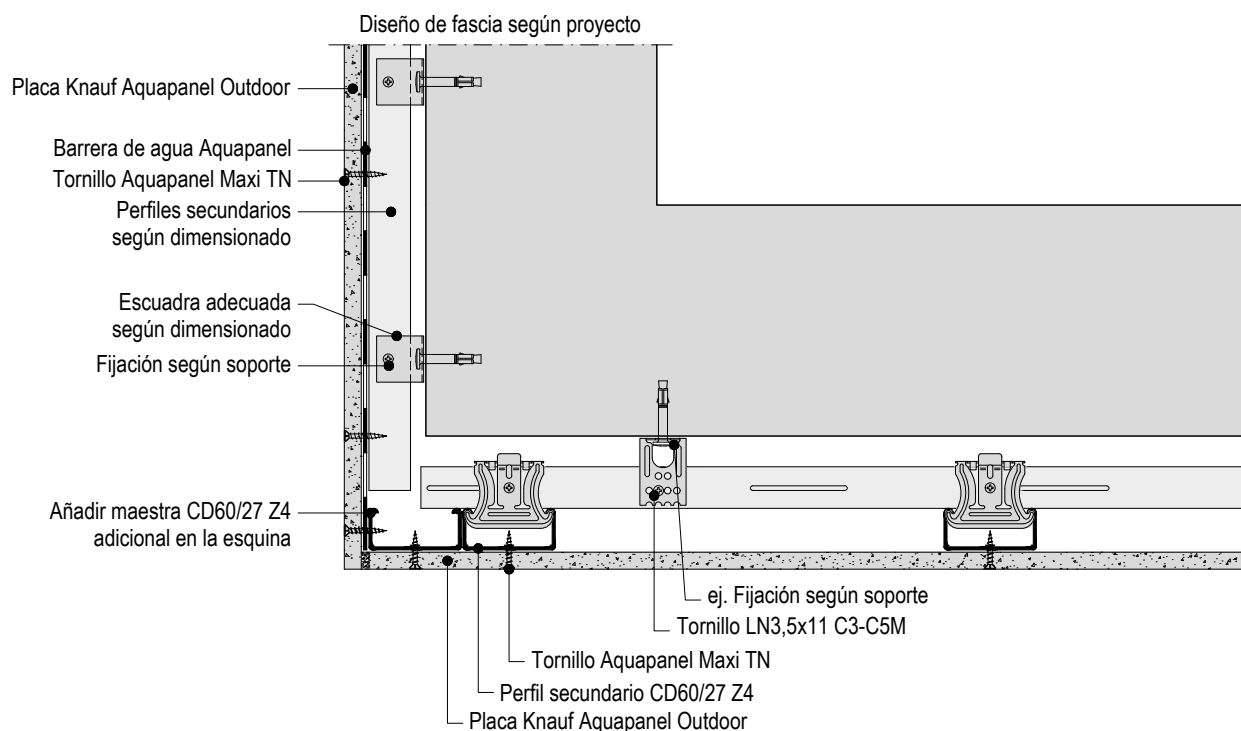
Notas

Los caballetes y conectores deben estar atornillados a los perfiles primarios.
Los cuelgues deben estar atornillados a los perfiles primarios..

Detalle

D282e.es-S0102 - Fascia

Escala 1:5 - Dimensiones en mm



Importante

La planificación de los detalles constructivos que deben cumplir requisitos estructurales deben ser verificados y completados por los arquitectos y proyectistas. El diseño debe ser supervisado y aprobado por la autoridad del proyecto. Para un correcto funcionamiento de los anclajes directos frente a cargas de compresión, estos deberán instalarse a más ganar, con un **descuelgue máximo de 20mm**. Además, deberán ser tipo C3-C5M para estar protegidos frente a la corrosión.

Instalación de la subestructura

Subestructura protegida frente a la corrosión

Según los requerimientos y el caso de uso del sistema de techo, será necesario utilizar perfiles de acero galvanizado Z1 o con una mayor protección frente a la corrosión Z4. Los accesorios en su caso serán Z1 o protegidos con pintura C3/C5m.

Cuando se corten perfiles Z4 o accesorios C3/C5m, siempre se deben volver a proteger con una laca protectora anticorrosión C3/C5m

Atornillado

Para la fijación de cuelgues, utilizar anclajes aptos y aprobados según el soporte y con una protección frente a la corrosión apta según la clase de exposición.

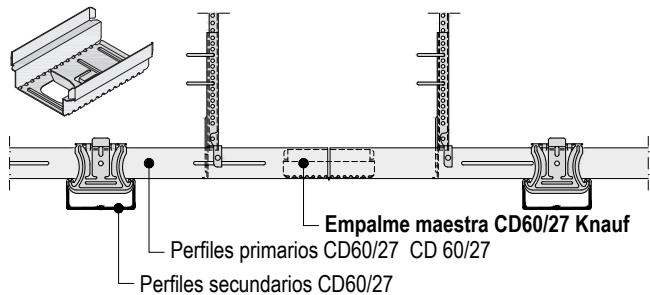
Cuelgues

Los cuelgues con trozos de perfil, realizados in situ, al no ser industrializados, no tienen una capacidad de carga homologada por ensayo, ni una calidad homogénea y no deben ser utilizados.

D282.es Subestructura con maestra CD60/27

Conexión de perfiles

Las extensiones de las maestras CD60/27 se deberán realizar con una pieza de empalme de maestra CD60/27

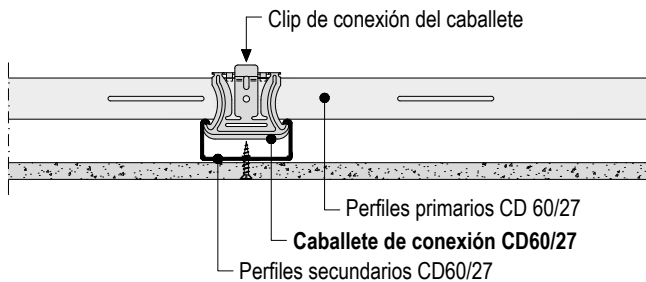
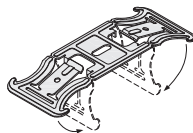


Conexión entre perfiles primarios y secundarios

La conexión entre los perfiles primarios y secundarios se realiza mediante:

- Caballete para maestra CD60/27:

Antes de la instalación, doblar a 90° y después de la instalación, cerrar los clips para asegurar la fijación.

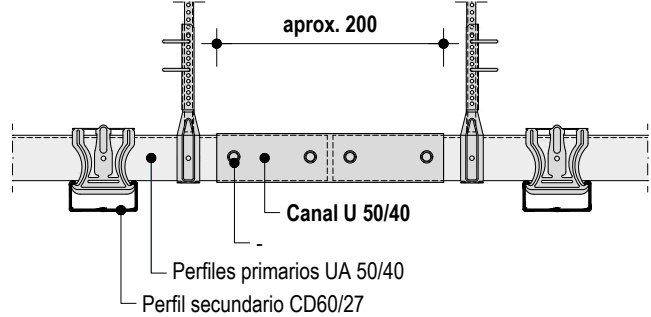


Importante En techos exteriores, se deberá atornillar tanto el caballete de conexión como la parte inferior del cuelgue Nonius sobre el perfil primario

D286.es Subestructura con perfil UA50 y maestra CD60/27

Conexión de perfiles

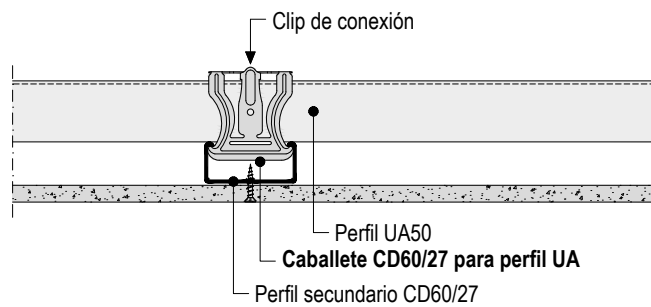
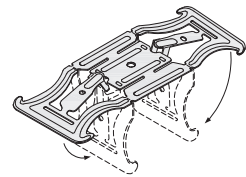
Utilizar empalme alternativo con canal de 50mm.



Conexión perfil UA con maestra CD60/27

La conexión entre los primarios de perfil UA50 y las maestras CD60/27 se deben realizar con:

- Caballete para perfil UA50: Antes de la instalación, doblar a 90° y después de la instalación, cerrar los clips para asegurar la fijación.



Conexión al muro

El perfil U perimetral actúa como ayuda a la instalación o como soporte portante.

Atornillar el perfil U con anclajes adecuados según soporte, separados 1m si no es portante o 600mm si soporta cargas.

Nota Nunca se deberá atornillar directamente los perfiles primarios y secundarios en su cruce. Se deberá utilizar el correspondiente caballete de conexión entre primarios y secundarios.

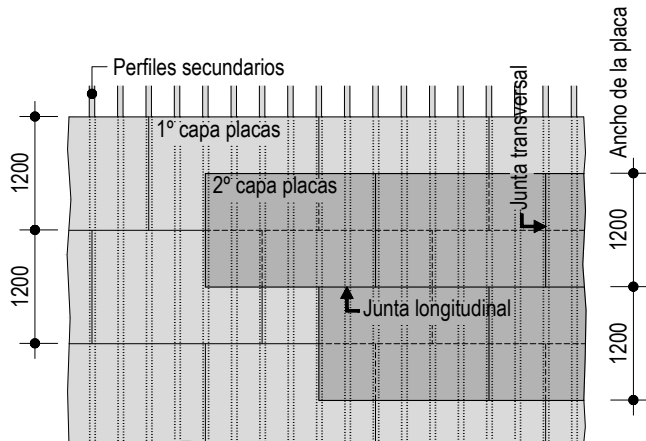
Montaje de las placas

- Comenzar atornillando las placas desde el centro o desde una esquina para evitar el pandeo de la placa.
- Mantener una junta de separación entre placas de 3 a 5mm. Utilizar un espaciador para este propósito.
- Cada capa de placa debe presentarse sobre la subestructura y presionarse con firmeza durante la ejecución

Esquemas de instalación

Esquemas | Dimensiones en mm

Montaje transversal



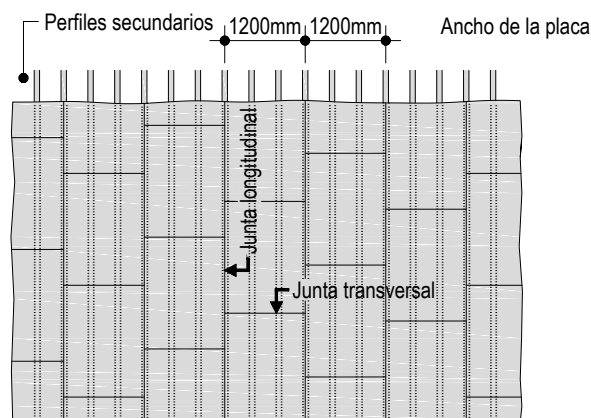
- Instalar las placas Aquapanel en sentido transversal a la dirección de las maestras secundarias.
- Disponer las juntas entre placas coincidentes con el eje de los perfiles secundarios. Contrapear la junta al menos una separación entre perfiles secundarios.
- Contrapear la junta transversal entre placas adyacentes.
- En instalaciones de varias placas, contrapear la junta longitudinal a la mitad de nacho de la placa interior.

Nota

En aplicaciones en exterior, sólo se permite la instalación de placas en sentido transversal.

Montaje longitudinal

1200 mm Ej. AQUAPANEL® Indoor



- Instalar las placas Aquapanel en sentido longitudinal a los perfiles secundarios.
- Disponer las juntas entre placas coincidentes con el eje de los perfiles secundarios
- Contrapear la junta transversal al menos 400mm.

Nota

La aparición de grietas superficiales en la cara de la placa durante el atornillado no implica una pérdida en la estabilidad de la placa o su funcionamiento siempre y cuando la malla embebida no esté dañada.

Corte de placas

Para cortar las placas, marcar antes sobre ellas la línea de corte con un lápiz.

Para el corte se debe utilizar una cuchilla especial con cabeza de vidia o bien una sierra caladora con cuchilla de diamante o de metal de alta dureza. Si se utiliza la uchilla, se deberá rasgar con ella la superficie, hasta cortar la malla superficial, y con un golpe, partir la placa.

Cortar finalmente la malla de la cara opuesta. El corte en este caso deja el borde irregular. Para cortar la placa con sierra, se recomienda utilizar gafas de protección y una aspiradora que recoja los trozos que puedan esparcirse.

Para cortes de caras exteriores donde se requiera un corte liso, se deberá cortar con una sierra circular o sierra de calar. Se recomienda usar sierras de carburo o sierras con punta de diamante.

Recortes para paso de tuberías e instalaciones

Marcar el corte sobre la placa y recortar con una sierra circular o sierra de calar. El diámetro de corte debe ser aprox. 10mm superior al tamaño de la tubería. Sellar la junta con un collarín de sellado pasatubos o un sellador elástico. Atornillado de las placas a los perfiles:

Tornillos a utilizar

Escala 1:5 - Dimensiones en mm

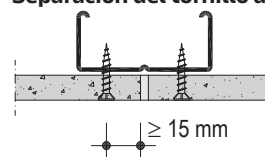
Placas	Subestructura metálica (Penetración ≥ 10 mm) Espesor de acero s ≤ 0.7 mm Tornillo Aquapanel Maxi TN
8,0	TN 3,9x25
12,5	TN 3,9x25
2x 12,5	TN 3,9x25 + TN 3,9x39

- Los tornillos Aquapanel tienen un tratamiento anticorrosión adecuado para zonas húmedas. No se debe utilizar otro tipo de tornillos. La cabeza de los tornillos no debe penetrar en la placa, debiendo quedar enrasada en la superficie

Separación máxima tornillos

Placas	Primera placa		Primera placa	
	Ancho placa 1200	Ancho placa 900	Ancho placa 1200	Ancho placa 900
Primera placa	170	170	170	170
Segunda placa	170	170	170	170

Separación del tornillo a la junta de placa



Niveles de acabado

La superficie de los sistemas de techo con placa Aquapanel Indoor, Skylite y Outdoor pueden lograr 4 niveles de calidad de acabado para cumplir las necesidades del proyecto.

Nivel de acabado	Requisitos
A1 Sellado de juntas	Ninguno
A2 Superficie lisa con requisitos ópticos estándar	Normal Mínima demanda de planimetría para el revestimiento.
A3 Superficie lisa de requerimientos ópticos mejorados	Mejorado Tratamiento de juntas mejorado y alisado superficial. Reducción de rebabas o crestas. Pueden aparecer sombras con luz rasante.
A4 Superficie lisa con acabado premium	Muy alto Tratamiento de juntas mejorado y revestimiento de alisado en toda la superficie. Mínima aparición de rebabas o crestas y eliminado de sombras

Tratamiento de juntas y revestimiento superficial

En función del tipo de aplicación en interior o exterior y el tipo de placa se determina el tratamiento de juntas adecuado así como los diferentes sistemas de acabado posibles en función de las necesidades del proyecto.

Tipo de placa	Tratamiento de juntas		Imprimación	Capa base		Acabado	Nivel de acabado
	Producto	Malla de refuerzo		Producto	Malla de refuerzo		

D282i.es / D286i.es Techos Knauf Aquapanel para interior

Aquapanel Indoor	Mortero de juntas y superficial Aquapanel Indoor	Cinta de juntas Aquapanel	Imprimación de placa Aquapanel	Mortero de juntas y superficial Aquapanel Indoor	Malla superficial Aquapanel	-	A2
						Mortero superficial y de juntas Aquapanel Indoor	A3
						Aquapanel Q4 Finish	A4
Aquapanel Skylite	Mortero de juntas y superficial Aquapanel Skylite	Cinta de juntas Aquapanel	Imprimación de placa Aquapanel	Mortero de juntas y superficial Aquapanel Skylite	-	-	A2
						Mortero superficial y de juntas Aquapanel Skylite	A3-A4 ¹⁾
						Aquapanel Q4 Finish	A4

D282e.es / D286e.es Techos Knauf Aquapanel para exterior

Aquapanel Outdoor	Mortero de juntas Aquapanel Outdoor	Cinta de juntas Aquapanel	Imprimación de placa Aquapanel	Mortero de juntas y superficial Aquapanel Outdoor	Malla superficial Aquapanel	-	A2 ²⁾
						Mortero superficial Aquapanel Outdoor	A3 ³⁾
Aquapanel Skylite	Mortero de juntas y superficial Aquapanel Skylite	Cinta de juntas Aquapanel	Imprimación de placa Aquapanel	Mortero de juntas y superficial Aquapanel Skylite	Malla superficial Aquapanel Skylite	-	A2
						Mortero superficial y de juntas Aquapanel Skylite	A3-A4 ¹⁾

1) En función de las sucesivas manos de acabado con el Mortero superficial y de juntas Aquapanel Indoor o Skylite sobre la capa base, es posible alcanzar un nivel de acabado A2 (sin capa de acabado), A3 (primera mano de acabado) o A4 (segunda mano de acabado)

2) Es posible de manera opcional, aplicar un revestimiento final compuesto por: Imprimación GRC y Pintura lisa flexible GRC, o bien, Fondo pétreo y Acabado pétreo.

3) No es posible alcanzar un nivel de acabado A4 con el Mortero superficial Aquapanel Outdoor

Tratamiento de juntas y revestimiento superficial

Placa Aquapanel Indoor

- **A1**

Tratamiento de juntas con **Mortero de juntas y superficial Aquapanel Indoor** y cinta de juntas Aquapanel (10cm). Rellenar la cabeza de los tornillos con el mismo material.

- **A2**

Aplicar sobre A1. Tras 12h de secado del A1, toda la superficie debe ser imprimada con **Imprimación de placa Aquapanel**, con ratio de mezcla imprimación / agua 1:2. Aplicar revestimiento con **Mortero de juntas y superficial Indoor** con Malla de refuerzo Aquapanel embebida y aplicar una segunda mano para cubrir la malla. Suavizar cualquier desnivel o imperfección.

- **A3**

Aplicar sobre A2. Aplicar una capa adicional de **Mortero de juntas y superficial Aquapanel Indoor**. Lijar la superficie con papel de lijado grado 320 o superior.

- **A4**

Aplicar sobre A3. Aplicar una capa adicional de **Aquapanel Q4 Finish**. Lijar la superficie con papel de lijado grado 320 o superior y afinar la superficie para eliminar sombras con luz rasante.

Placa Aquapanel SkyLite

- **A1**

Tratamiento de juntas con **Mortero de juntas y superficial Aquapanel Indoor** y cinta de juntas Aquapanel (10cm). Rellenar la cabeza de los tornillos con el mismo material.

- **A2**

Aplicar sobre A1. Tras 12h de secado del A1, toda la superficie debe ser imprimada con **Imprimación de placa Aquapanel**, con ratio de mezcla imprimación / agua 1:2. Aplicar revestimiento de 2-3mm de espesor con **Mortero de juntas y superficial Skylite** y suavizar cualquier desnivel o imperfección.

- **A3**

Aplicar sobre A2. Aplicación de una fina capa adicional de **Mortero de juntas y superficial Skylite**. Lijar la superficie con papel de lijado grado 320 o superior.

- **A4**

Aplicar sobre A3. Trabajo y afinado parcial de cualquier imperfección para eliminar sombras con luz rasante.

También es posible añadir una fina capa de **Aquapanel Q4 Finish**.

Tratamiento de juntas y revestimiento superficial

Placa Aquapanel Outdoor

- **A1**

Tratamiento de juntas con **Mortero de juntas Aquapanel Outdoor** y cinta de juntas Aquapanel (10cm). Rellenar la cabeza de los tornillos con el mismo material.

- **A2**

Aplicar sobre A1. Tras 12h de secado del A1, toda la superficie debe ser imprimada con **Imprimación de placa Aquapanel**, con ratio de mezcla imprimación / agua 1:2. Aplicar revestimiento con **Mortero superficial Aquapanel** con Malla de refuerzo Aquapanel embebida y aplicar una segunda mano para cubrir la malla. Suavizar cualquier desnivel o imperfección.

- **A3**

Aplicar sobre A2. Aplicar una capa adicional de **Mortero superficial Aquapanel**. Lijar la superficie con papel de lijado grado 320 o superior. Como alternativa a lo anterior, también es posible aplicar sobre el nivel A2 los sistemas de revestimiento Imprimación GRC y Pintura lisa flexible GRC, o bien, Fondo pétreo y Acabado pétreo.

- **A4**

No es posible.

Placa Aquapanel Skylite

- **A1**

Tratamiento de juntas con **Mortero superficial y de juntas Skylite** y cinta de juntas Aquapanel (10cm). Rellenar la cabeza de los tornillos con el mismo material.

- **A2**

Aplicar sobre A1. Tras 12h de secado del A1, toda la superficie debe ser imprimada con **Imprimación de placa Aquapanel**, con ratio de mezcla imprimación / agua 1:2. Aplicar revestimiento con **Mortero de juntas y superficial Skylite** con Malla de refuerzo Aquapanel Skylite embebida y aplicar una segunda mano para cubrir la malla. Suavizar cualquier desnivel o imperfección.

- **A3**

Aplicar sobre A2. Aplicación de una fina capa adicional de **Mortero de juntas y superficial Skylite**. Lijar la superficie con papel de lijado grado 320 o superior.

- **A4**

Aplicar sobre A3. Trabajo y afinado parcial de cualquier imperfección para eliminar sombras con luz rasante.

Nota Las placas AQUAPANEL® SkyLite/Indoor/Outdoor deben siempre imprimirse con imprimación AQUAPANEL® tras el tratamiento de juntas. Ratio mezcla con agua 1:2.

Descripción	Unidad	Sistema			
		D282i.de		D282e.de	
		Indoor	Skylite	Outdoor	Skylite
Perfil perimetral					
Perfil U 30x30; long 3m	m	0,4	0,4	0,4	0,4
<i>Fijación adecuada según soporte</i>	ud	0,8	0,8	0,8	0,8
Cuelgues					
<i>Fijación adecuada según soporte</i>	ud	1,5	1,5	3,2	2,9
Parte superior Nonius C3-C5M	ud	1,5	1,5	3,2	2,9
Seguro Nonius C3-C5M	ud	1,5	1,5	3,2	2,9
Cuelgue Nonius para CD60/27 C3-C5M	ud	1,5	1,5	3,2	2,9
Tornillos 2x LN 3,5x11 mm C3-C5M (para atornillar al perfil CD 60/27)	ud	-	-	6,4	5,8
Estructura					
Maestra CD 60/27/0,7 Z4; (long. 3 m)	m	3,2	3,5	4,9	4,9
Conector maestra CD60/27 C3-C5M	ud	0,7	0,7	1,2	1,2
Caballote para CD60/27	ud	3,4	3,4	5,3	5,3
Tornillo LN 3,5x11 C3-C5M (para atornillar al perfil CD 60/27) ud -	ud	-	-	10,6	10,6
<i>Lana mineral (según necesidad)</i>	m ²	s/n	s/n	s/n	s/n
Placas Aquapanel)					
Aquapanel Outdoor	m ²	-	-	1	-
Aquapanel Indoor	m ²	1	-	-	-
Aquapanel Skylite	m ²	-	1	-	1
Atornillado para fijación de las placas					
Tornillos Aquapanel Maxi TN 3,9x25	ud	14,7	14,7	19,6	19,6
Tratamiento de juntas					
Mortero de juntas Aquapanel Outdoor	kg	-	-	0,6	-
Mortero de juntas y superficial Aquapanel Indoor	kg	0,6	-	-	-
Mortero de juntas y superficial Aquapanel Skylite	kg	-	0,3	-	0,3
Malla de juntas Aquapanel	m ²	2,1	2,1	0,6	2,1
Imprimación de placa Aquapanel	kg	0,05	0,05	0,05	0,05
Sistema de acabado (para nivel Q2)					
Mortero de juntas Aquapanel Outdoor	kg	-	-	6,0	-
Mortero de juntas y superficial Aquapanel Indoor	kg	3,5	-	-	-
Malla superficial Aquapanel Outdoor	m ²	1,1	-	1,1	-
Mortero de juntas y superficial Aquapanel Skylite	kg	-	1,6	-	2,1
Malla superficial Aquapanel Skylite	m ²	-	-	-	1,1

Cantidades orientativas considerando un promedio de modulación de subestructura. En cursiva, materiales no comercializados por Knauf.
s/n = según necesidad

KNAUF



Los videos sobre los sistemas y productos de Knauf se pueden encontrar en el siguiente enlace:
[youtube.com/knauf](https://www.youtube.com/knauf)



¡Encuentre los sistemas adecuados para sus necesidades!
<https://knauf.com/es-ES/nuestras-herramientas/myknauf/systemfinder>



Todos los documentos de Knauf GmbH Sucursal en España están disponibles en un formato actualizado y claramente organizado en el [Centro de Descargas](#) en:
www.knauf.com.

Knauf

Avenida de Burgos,
114 Planta 6ª,
28050 Madrid

Datos de contacto:
attcliente@knauf.com
Tel.: 900 106 114

www.knauf.com

Las características constructivas, estáticas y físicas de los sistemas Knauf solamente pueden ser conseguidas y garantizadas utilizando materiales comercializados por Knauf y siguiendo las indicaciones de montaje de nuestras hojas técnicas.

La documentación técnica está sujeta a constantes actualizaciones, es necesario consultar siempre la última versión desde nuestra página web: www.knauf.com

Todos los derechos reservados. Prohibida la reproducción total o parcial, sin la autorización de Knauf GmbH Sucursal en España.

Garantizamos la calidad de nuestros productos. Los datos técnicos, físicos y demás propiedades consignados en esta hoja técnica, son resultado de nuestra experiencia utilizando sistemas Knauf y todos sus componentes que conforman un sistema integral.

Los datos de consumo, cantidades y forma de trabajo, provienen de nuestra experiencia en el montaje, pero se encuentran sujetos a variaciones, que puedan provenir debido a diferentes técnicas de montaje, etc.. Por la dificultad que entraña, no ha sido posible tener en cuenta todas las normas de la edificación, reglas, decretos y demás escritos que pudieran afectar al sistema. Cualquier cambio en las condiciones de montaje, utilización de otro tipo de material o variación con relación a las condiciones bajo las cuales ha sido ensayado el sistema, puede alterar su comportamiento y en este caso, Knauf no se hace responsable del resultado de las consecuencias del mismo.