

F-TEC DESINFECTEERMIDDELBESTENDIG

Inspectieluik voor verlaagde plafonds



PRODUCTBESCHRIJVING

Een F-TEC desinfecteermiddelbestendig inspectieluik bestaat uit:

- › Geëloxeerd aluminium buitenkader
- › Naar buiten scharnierend en compleet uitneembaar binnendeksel
- › Vlak ingelijmde Knauf gipskartonplaat in binnendeksel
- › Dichting
- › Zelfactiverend opvangmechanisme

EIGENSCHAPPEN EN VOORDELEN

- › Universeel toepasbaar voor beplatingsdikten 12,5 en 25 mm
- › Desinfecteermiddelbestendig conform TRGS 522 (Technischen Regeln für Gefahrstoffe, Duitse regelgeving voor het desinfecteren van ruimten met formaldehyde)
- › Geringe diepte nodig om het luik te openen
- › Ook achteraf te monteren

TOEPASSINGSGBIED

Inbouw als inspectieluik in Knauf plafondsystemen met beplatingdikte van 12,5 of 25 mm zonder brandwerendheid. Speciaal ontworpen voor quarantaineruimten in ziekenhuizen, voor behandeling van luchtverdraagbare infectieziekten, waarvan de luchtverversingsinstallatie beschermd dient te worden.

VERWERKING

De montage kan gelijktijdig met het plafond gedaan worden of achteraf.

Raveling

Raveling aanbrengen van CD60/27 dan wel CW- en UW-profielen, afhankelijk van de constructie. De raveling zodanig aanbrengen dat zowel de plafondbeplating als de gipsstroken rondom het inspectieluik hierop kunnen worden vastgeschroefd. Bij afgehangen

plafonds 4 extra hangers aanbrengen ter plaatse van de hoeken van het inspectieluik. Zie ook de principedetails op de volgende pagina.

Beplating

De sparing ca. 5 mm groter uitzagen dan de afmetingen van het inspectieluik (= doorgangsmaat + 130 mm). Plafondbeplating op de ravelingsprofielen bevestigen.

Inbouw achteraf mogelijk

Bij inbouw van het inspectieluik achteraf wordt de beplating eenvoudig uitgezaagd. De sparing aan de achterzijde van de beplating rondom van extra CD60/27 of UW- en/of CW-profielen voorzien en de beplating hierop vastschroeven (schroefafstand \leq 150 mm).

Montage van het inspectieluik

Bij dubbele beplating van het plafond (2x12,5 mm) de afstandsstrookjes rondom achterop de gipskartonstroken rondom het buitenkader aanbrengen. Rondom en doorlopend op de ravelingsprofielen siliconenkit aanbrengen. Het gipskarton buitenkader van het inspectieluik op de (ravelings)profielen en in de kit aandrukken, stellen en vastschroeven met Snelbouwschroeven TN. Minstens:

- › 3 schroeven per zijde bij inspectieluiken van 400x400 mm
- › 4 schroeven per zijde bij inspectieluiken van 600x600 mm

De benodigde schroeflengte is afhankelijk van de plafondbeplating.

Het desinfecteermiddelbestendige dichtingsrubber op het binnendeksel vastplakken.

Aansluitend het binnendeksel inzetten en de juiste werking van het sluitmechanisme controleren.

Afvoegen

De aansluiting van het gipskarton buitenkader met het wandvlak afvoegen met Knauf Uniflott in combinatie met wapening van papierstrook of glasvezel voegband. Tevens de schroef-

koppen hierbij meenemen. Het afvoegen van het binnenkader is op de schroefkoppen na niet nodig t/m afwerkingsniveau C (Q2). Voor kwaliteitsniveau Q3 volstaat een schraaplaag op het binnendeksel.

Reinigen

Buiten kader, binnendeksel en vooral de dichting na het voegwerk grondig reinigen.

Eindafwerking

Eindafwerkingen van inspectieluiken met gipskarton binnendeksel conform de actuele verwerkingsvoorschriften van het betreffende plafondstelsel.

Instructie voor de schilder

Het binnendeksel van het inspectieluik vóór het schilderwerk geheel uitnemen en afzonderlijk schilderen, zodat geen verf in de naad tussen buitenraam en binnendeksel indringt. De desinfecteermiddelbestendigheid conform TRGS 522 is alleen gewaarborgd wanneer een schrobvaste en tegen formaldehyde en ammoniak bestendige latexverf conform DIN 53778 wordt aangebracht op een ondergrond van glasvezelbehang.

Let op: Voor het openen van het inspectieluik een afstand vanaf de achterzijde van het inspectieluik tot het bouwkundige plafond of de installaties \geq 40 mm aanhouden.

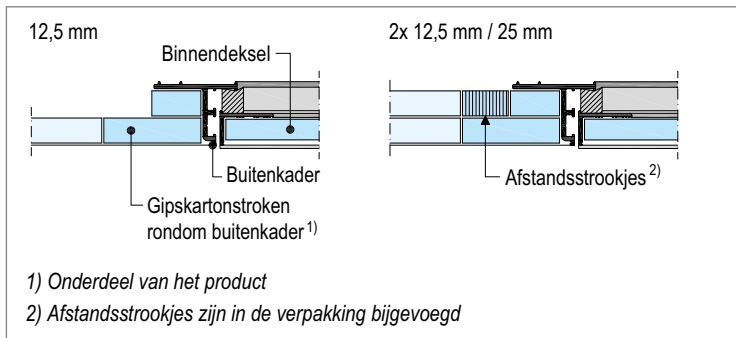
Rondom het inspectieluik mogen geen plaatnaden worden gesitueerd.

De rubber dichtingen vervangen na uiterlijk een jaar, dan wel na 10 desinfecties of na het vaststellen van lekkages.

De in de verpakking bijgevoegde montagehandleiding opvolgen.

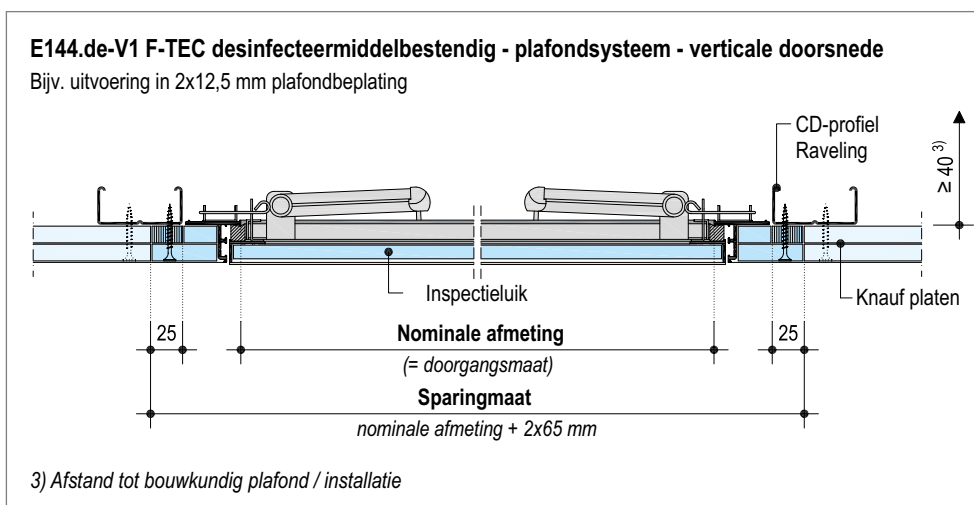
Uitvoering van de Knauf plafonds conform de desbetreffende verwerkingsvoorschriften.

Beplatingen

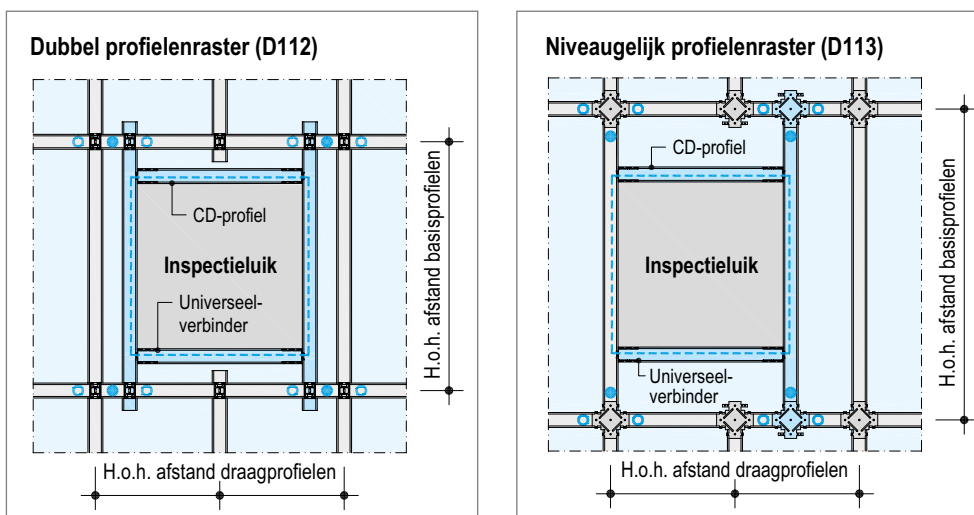


Principedetails plafondmontage

Principedetails - maten in mm



Principedetails voor inbouw in plafonds



Ravelingsprofielen
 4 extra afhangpunten (bijv. Noniushangers)
 Alternatieve afhangpunten

Voor de raveling zijn Universeelverbinders nodig. Als basisprofielen worden onderbroken, zijn ook daarvoor extra afhangers nodig.



ASSORTIMENT

Omschrijving	Nominale afmetingen (mm)	Gewicht kg/st	Verpakkingseenheid	Artikelnummer	EAN code
Inspectieluik F-TEC desinfecteermiddelbestendig	400 x 400	8,1	1 st. per doos	111939	4003982203687
	600 x 600	14,7		111940	4003982203694
Dichtingsrubber vervangingsset	400 x 400		1 set	112538	4003982203717
	600 x 600			112539	4003982203724

Bij bestelling opgeven

- > Afmetingen van inspectieluik (breedte x lengte)
- > Beplatingsdikte

Accessoires / maatwerk

- > Dichtingsrubber vervangingsset

Constructieve, statische en fysische eigenschappen van de Knauf systemen worden gewaarborgd op voorwaarde dat uitsluitend gebruik wordt gemaakt van de onderdelen van de Knauf systemen en de door Knauf speciaal aanbevolen producten.

Knauf B.V.

Mesonweg 8-12
3542 AL Utrecht

Tel: (030) 247 33 11

Fax: (030) 240 96 90

Knauf Techniek

Voor meer informatie:

(030) 247 33 89

www.knauf.nl

techniek@knauf.nl