

KNAUF

Pocket Kit

Schuifdeursysteem

Montagehandleiding voor installaties in holle wanden
met metaal structuur

Montagehandleiding

W496-A01_AI.be

04/2024



Build on us.

Introductie

Algemene informatie	3
Gebruiksaanwijzingen	3
Wettelijke gegevens	3
Deskundig personeel	3
Verwacht gebruik van het systeem	3

Pocket kit : montage

Pocket Kit: meegeleverd materiaal	4
Afmetingen	6
Enkele deur	6
Dubbele deur	7
Uitvoeringsinstructies	8
Hoogtecompensatie voor niet afgewerkte vloeren	9
Installatie van de looprail	10
Installatie van de wand	12

Installatie van de opties

Demper	19
Push to open	22
Voorzet montage	25
Afwerkingen	
Bevestiging van de gipsplaten	31
Deurkozijnen voor houten en glazen deuren	32

Bevestiging en installatie van de deur

Standaard installatie houten deur	41
Installatie van glazen deur	44
Installatie houten deur met ingebouwde bevestiging	50

Deurafhandeling

Deurafhandeling houten deur met ingebouwde bevestiging	55
--	----

**Installatie-video's****Demper****Montage houten deur met ingebouwde**

Gebruiksaanwijzingen

Opmerkingen bij het document

Deze instructies zijn een hulpmiddel bij de assemblage van geprefabriceerde producten. Ze bevatten informatie over de levering, een correcte installatie en, indien nodig, de controle en de aanpassing van het product. Behalve indien anders vermeld, zijn de informatie en de specificaties, de ontwerpvarianten, de plaatsingsdetails en de vermelde producten in dit document gebaseerd op geldige gebruiksprouwen op het moment van de voorbereiding van dit document (bijv. de algemene bouwinspectiecertificaten (abP) en/of de algemene goedkeuringen van de bouwinspectie (abZ)) evenals de normen.

Referenties in de pagina's van het document

Info

Geeft aan op welke pagina van het document men meer informatie over de assemblage kan terugvinden.

Wettelijke gegevens

Veiligheidsinformatie

Deze assemblage-instructies bevatten instructies die moeten worden nageleefd omwille van de veiligheid van het personeel en om materiële schade te vermijden.

Maatregel

Wijst op een potentieel gevaarlijke situatie. Indien deze niet wordt voorkomen, kan dit de veiligheid van de verwerker of de gebruiker in gevaar brengen, het product beschadigen of het milieu schaden.

Opmerking

Geeft nuttige informatie over het product of het systeem.

Deskundig personeel

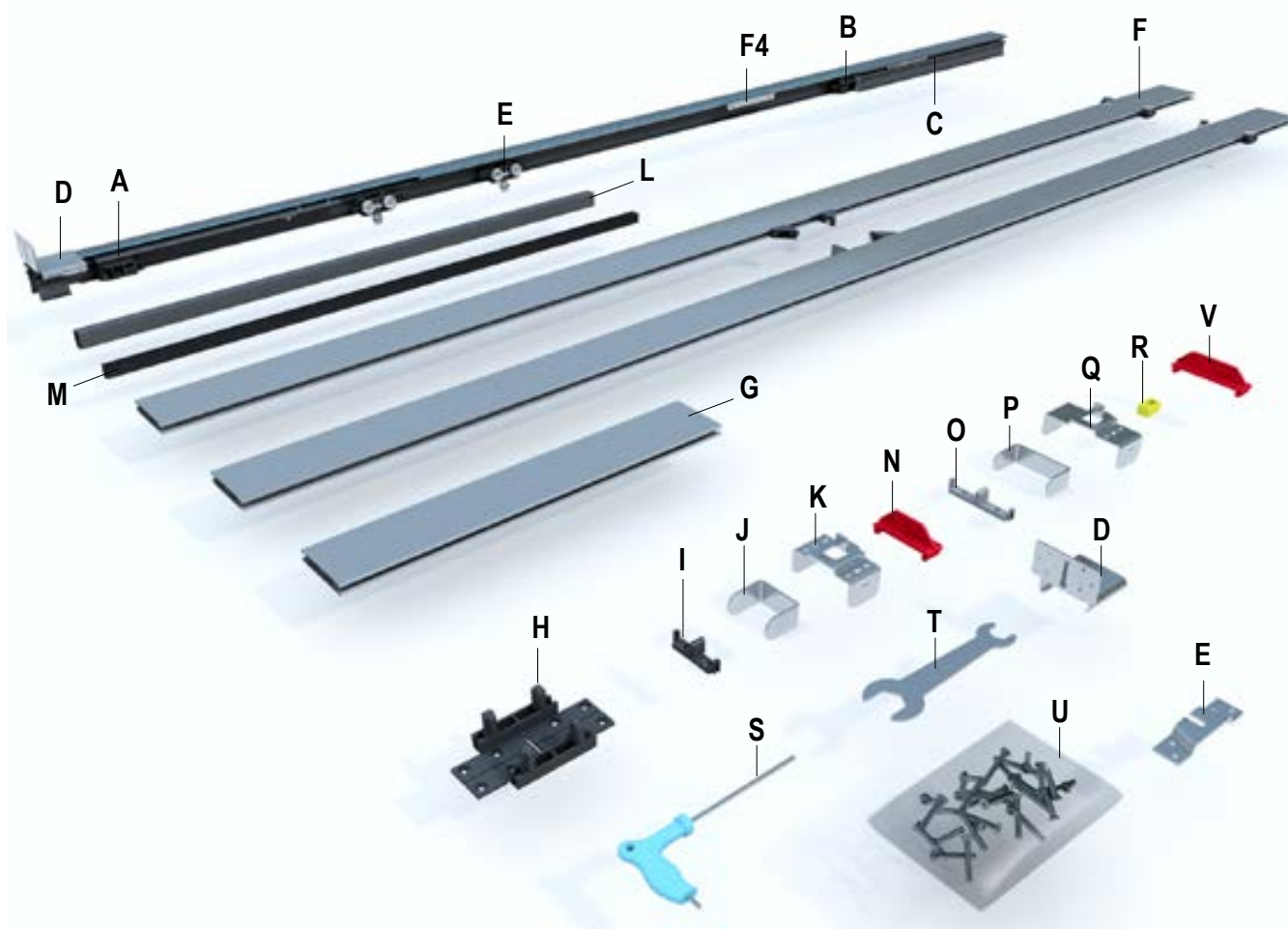
Het product/het systeem waarnaar deze instructies verwijzen mag enkel worden gehanteerd/gebruikt door personeel dat is opgeleid voor de betreffende taak. De bepalingen betreffende de veiligheid en waarschuwingen moeten worden gerespecteerd. Dankzij hun opleiding en hun ervaring is het gekwalificeerde personeel in staat om risico's te identificeren en mogelijke gevaren te voorkomen bij het hanteren/gebruiken van de producten/systemen.

Verwacht gebruik van het systeem

Neem nota van het volgende:

Maatregel

De producten/systemen van Knauf mogen alleen worden gebruikt voor de toepassingen zoals gespecificeerd in de documenten van Knauf. Indien er producten of componenten van derden worden gebruikt, moeten deze zijn aanbevolen of goedgekeurd door Knauf. Een correct gebruik van de producten/systemen vereist of omvat transport, opslag, installatie, assemblage en onderhoud dat hiervoor geschikt en/of passend is.



I: Standaard = Breedte <= 980 mm en hoogte < 2125 mm, II: Breedte <= 980 mm en hoogte > 2125 mm, III: Breedte <= 1300 mm en hoogte < 2125 mm, IV: Breedte > 1300 mm en hoogte < 2125 mm, V: Breedte > 1300 mm en hoogte < 2700 mm

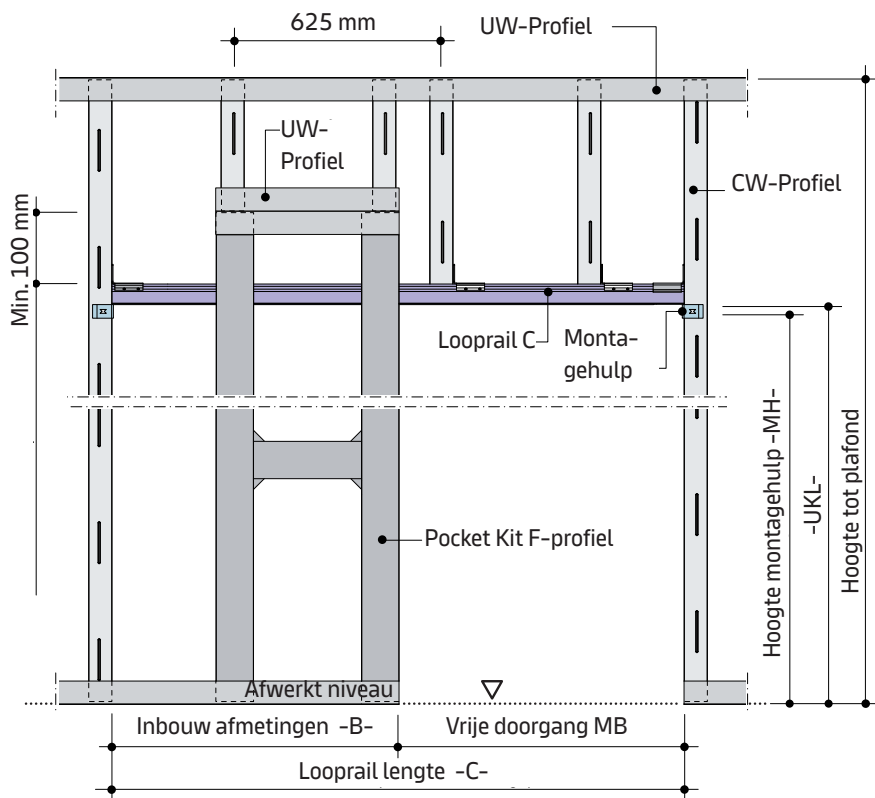
	I	II	III	IV	V
Voorgemonteerde looprail:					
A: Stopper buitenkant	1x	1x	1x***	1x***	1x***
B: Stopper wandkant	1x	1x	-	-	-
C: Zwarte geanodiseerde looprail	1x	1x	1x*	1x*	1x*
D: Ophangbeugels	4x	4x	7x	7x	7x
Standard/Loopwagen voor standaard houten deur, < 80 kg:					
Railkoppelaar	2x	2x	2x**	2x**	2x**
Railkoppelaar	4x	4x	6x	8x	8x
Verstevigingsprofielen:					
F: Verticale profielen, links en rechts	2x	2x	3x	4x	4x
G: Korte horizontale profielen	2x	4x	4x	8x	8x
Kit CW 75 mm:					
I: Bodemgeleiding, 75 mm	1x	-	1x	1x	-
J: Versteviging verticale profielen, 75 mm	2x	-	3x	4x	4x
K: Montagehulp, 75 mm	2x	-	2x	2x	2x
N: Tussenstuk, 75 mm	2x	-	4x	4x	4x
Kit CW 100 mm:					
O: Bodemgeleiding, 100 mm	1x	1x	1x	1x	1x
P: Versteviging verticale profielen, 100 mm	2x	2x	3x	4x	4x
Q: Montagehulp, 100 mm	2x	2x	2x	2x	2x
R: Railkoppelingsadaptator	8x	8x	12x	12x	16x
V: Tussenstuk, 100 mm	2x	2x	4x	4x	4x

* Looprail op TBB lengte in fabriek afgesneden. ** Voor deuren < 120 kg, samengestelde demper 00464377 inbegrepen. *** Stopper enkele richting demper

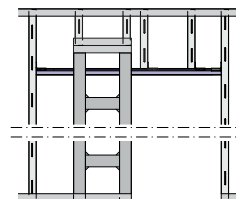
	I	II	III	IV	V
Wisselstukken:					
H: Voet verstevigingsprofiel, 75-100mm	2x	2x	3x	4x	4x
L: Afwerkingsprofiel	2x	2x	2x	2x	2x
M: Grond geleiderprofiel	1x	1x	1x	1x	1x
Gereedschap:					
S: Zeskantensleutel, SW3	1x	1x	1x	1x	1x
T: Vlakke sleutel	1x	1x	1x	1x	1x

Enkele deur

Pocket Kit Standaard

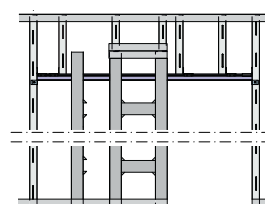


Pocket Kit H > 2125 mm

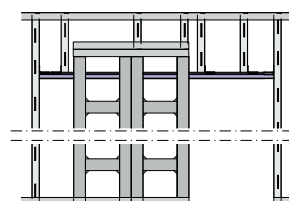


Pocket Kit H > 2125 mm en 980 mm < B < 1300

TBH ≥ 2110 / TBB 985 – 1300



Pocket Kit H > 2125 mm en B ≥ 1300



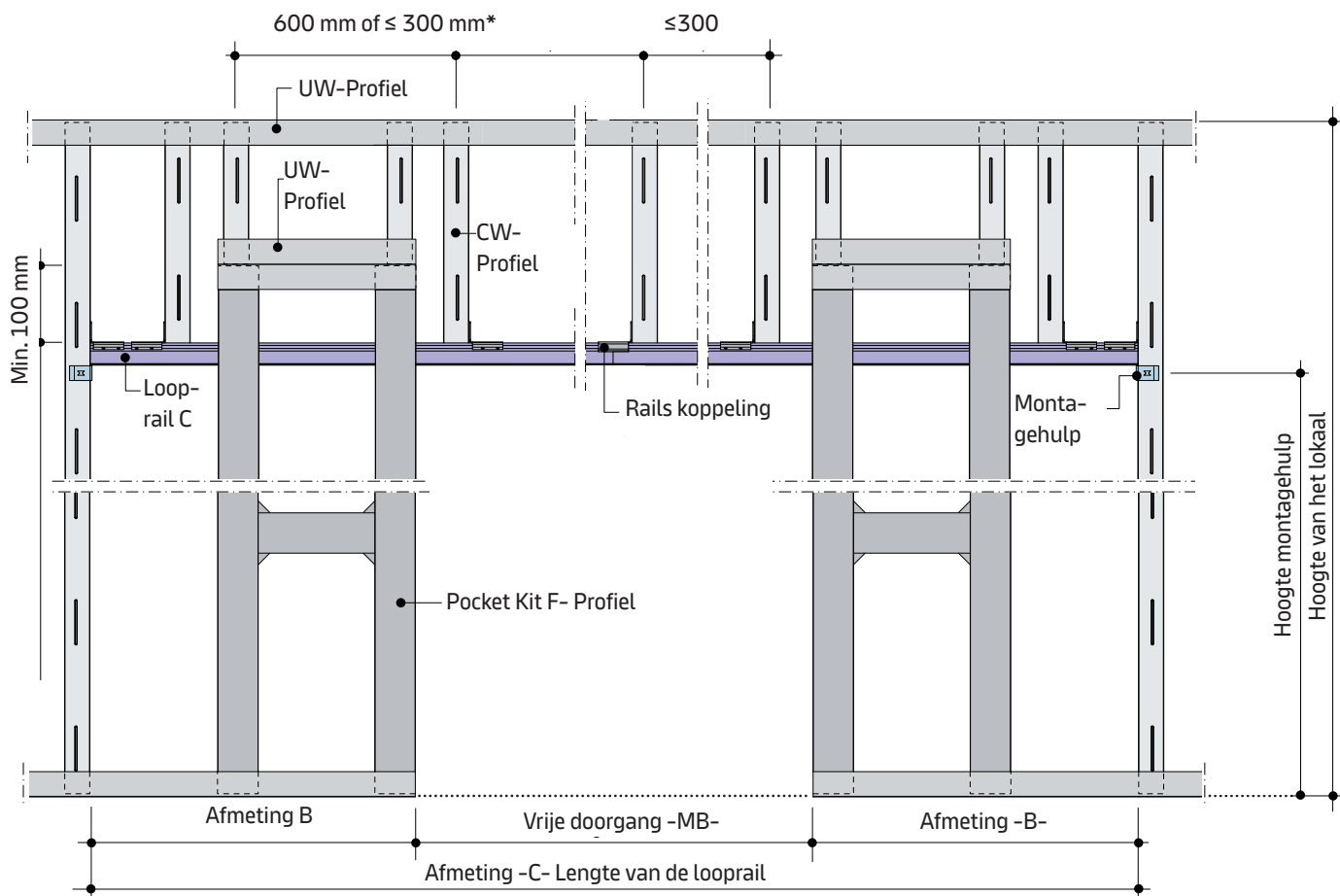
Afmetingen voor standaard deuren (mm)

Type deur	Deurbreedte TBB	Deurhoogte TBH	C	B	UKL	MB	MH
Houten deur met standaard bevestiging	985	1985	1980	980	2021 (TBH 1985)	1000	2000 (TBH 1985)
	860	tot 2110	1730	855	tot 2146 (TBH 2110)	875	tot 2125 (TBH 2110)
	735		1480	750		750	
	610		1230	605		625	
Houten deur met ingebouwde bevestiging	985	2000	1980	980	2021 (TBH 2000)	1000	2000 (TBH 1985)
	860	tot 2125	1730	855	tot 2146 (TBH 2125)	875	tot 2125 (TBH 2110)
	735		1480	750		750	
	610		1230	605		625	
Glazen deur	985	1980	1980	980	2021 (TBH 1980)	1000	2000 (TBH 1980)
	860	tot 2105	1730	855	tot 2146 (TBH 2105)	875	tot 2125 (TBH 2105)
	735		1480	750		750	
	610		1230	605		625	

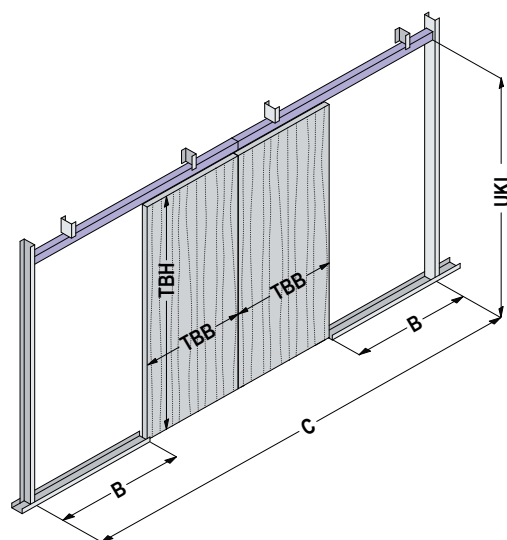
Berekening voor niet standaard afmetingen

Type en bevestiging	C	B	UKL	MB	MH
Houten deur met standaard bevestiging	2 x TBB + 10 mm	TBB - 5 mm	TBH + 36 mm	TBB + 15 mm	TBH + 15 mm
Houten deur met ingebouwde bevestiging	2 x TBB + 10 mm	TBB - 5 mm	TBH + 21 mm	TBB + 15 mm	TBH
Glazen deur	2 x TBB + 10 mm	TBB - 5 mm	TBH + 41 mm	TBB + 15 mm	TBH + 20 mm

Dubbele deur



* Asafstand profielen CW ≤ 300 mm als de deur breedte ≥ 980 mm



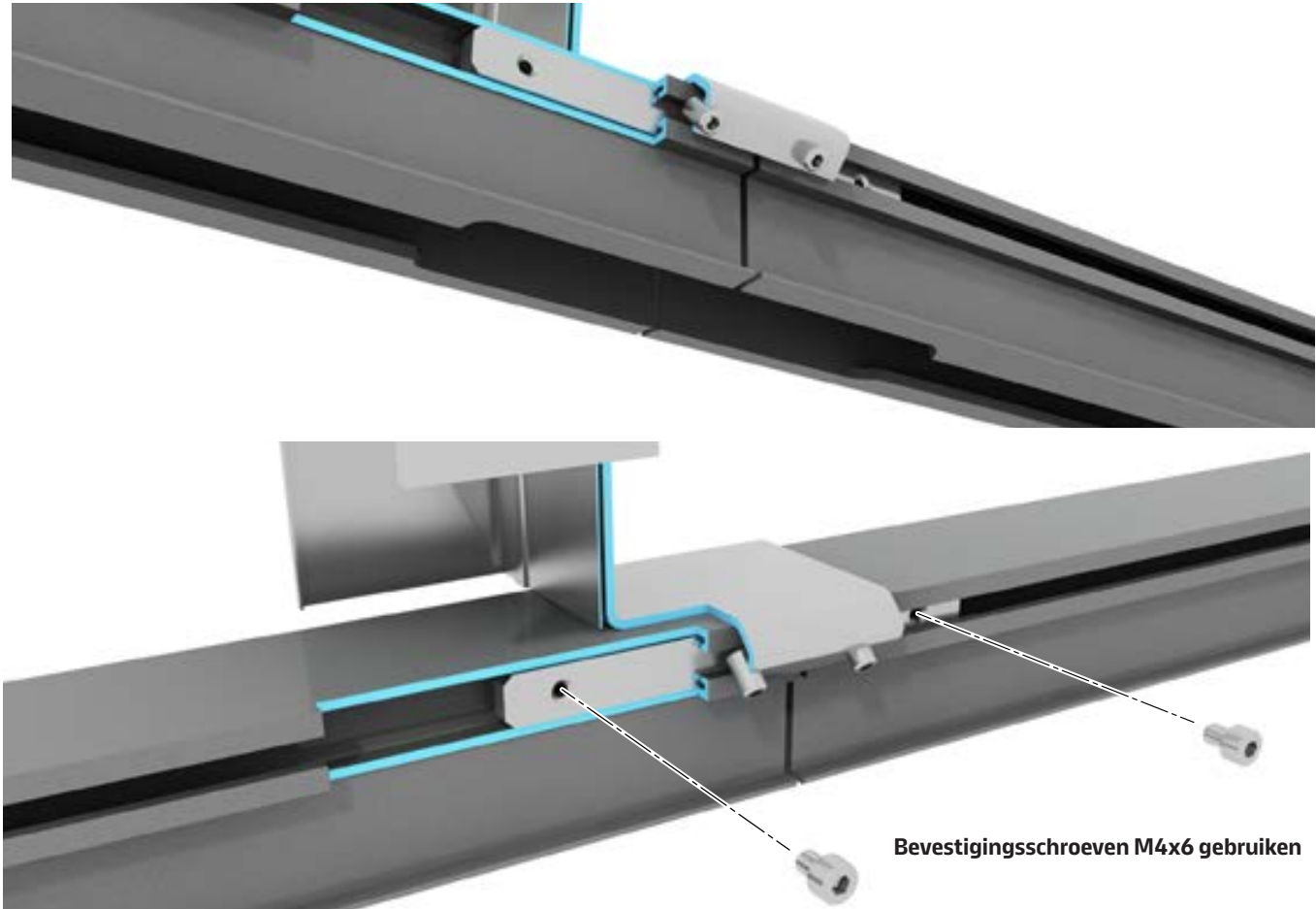
Afmetingen voor niet standaard dubbele deuren (TBB tot 1800 mm, TBH tot 2700 mm)

Type van bevestiging	C	B	UKL	MB	MH
Houten deur met standaard bevestiging	4 x TBB + 20 mm	TBB + 10 mm	TBH + 36 mm	2 x TBB	TBH + 15 mm
Houten deur met ingebouwde bevestiging	4 x TBB + 20 mm	TBB + 10 mm	TBH + 21 mm	2 x TBB	TBH
Glazen deur	4 x TBB + 20 mm	TBB + 10 mm	TBH + 41 mm	2 x TBB	TBH + 20 mm

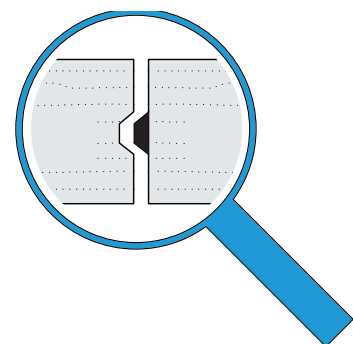
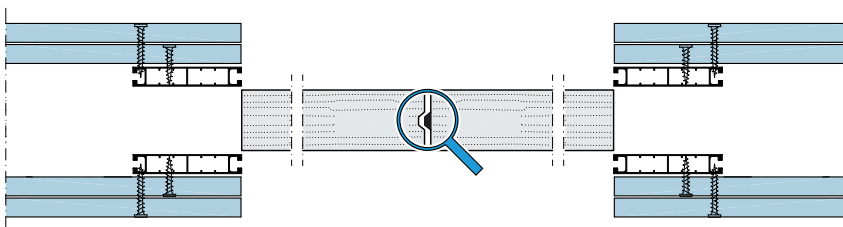
Dubbele deur

Installatie instructies voor de koppeling van de 2 looprails

Installatie van de koppelstukken – Na deze stap, installatieinstructies van enkele deur volgen



Horizontale doorsnede: houten deur

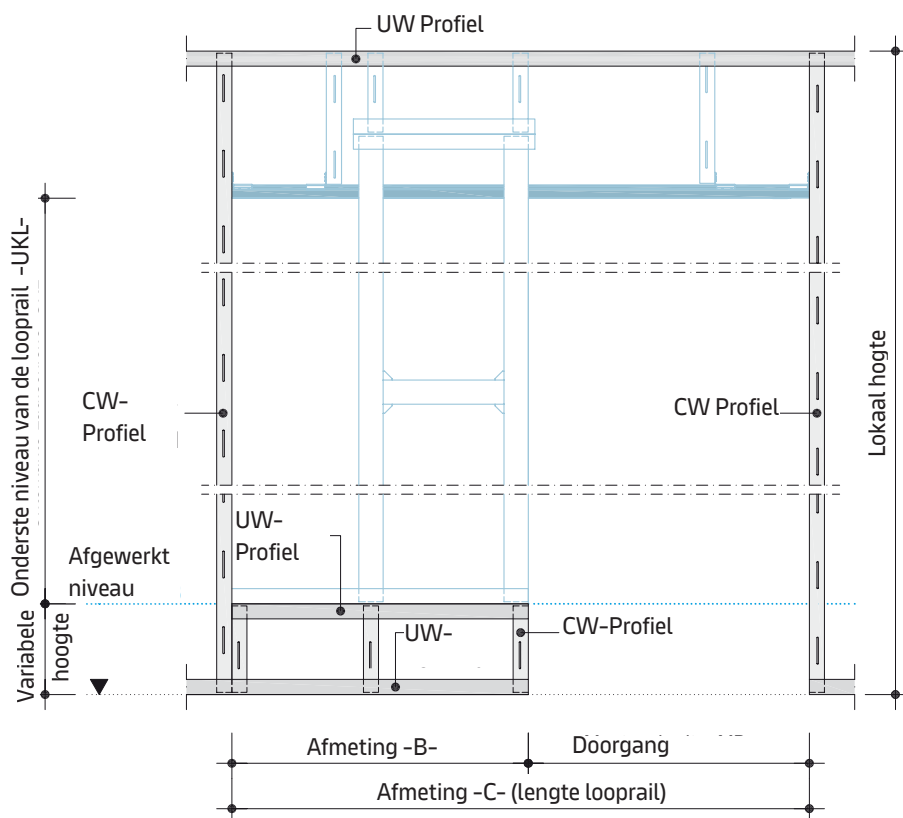


Raad:

Om 2 perfecte uitgelijnde deur te hebben, gebruik geschikte deuren (conische assemblage).

Hoogtecompensatie in geval van niet afgewerkte vloer

Onderste structuur voor enkele deur



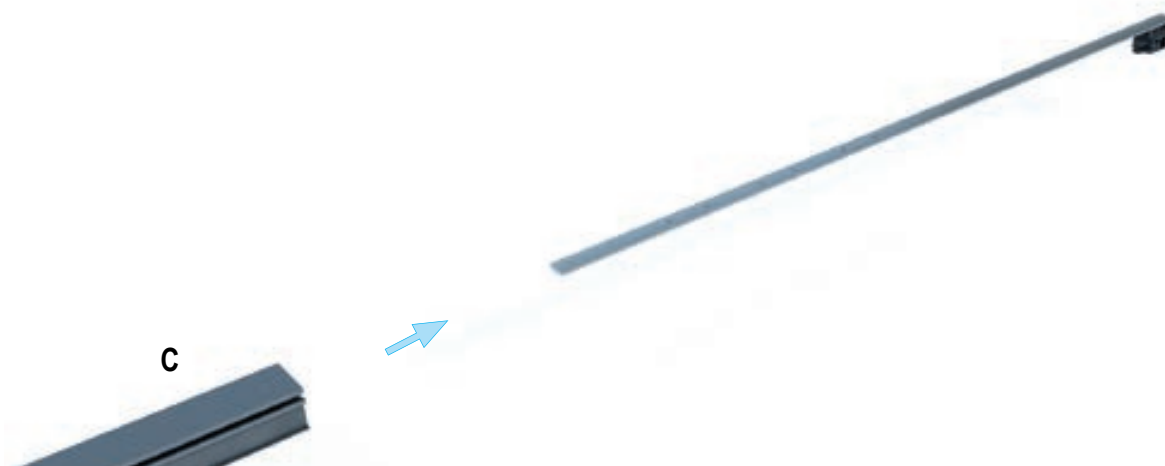
Nota

- Als het systeem gemonteerd is op een niet afgewerkte vloer, moet het ingebouwd deel van de deur (= Afmeting B) moet aangesloten worden op de bovenste kant van het afgewerkt niveau, bijvoorbeeld, door een stalen structuur (zie bovenstaande tekening).

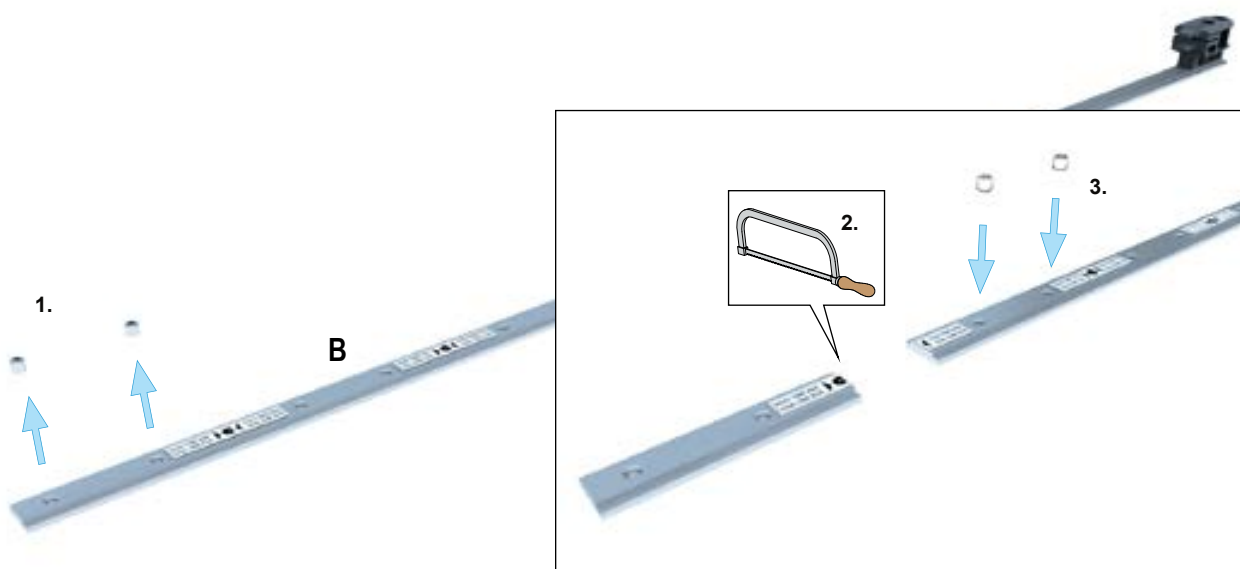
Vooraleer de installatie op te starten

- Nakijken dat de deur wel in de opening pas
- De vermelde waarden (p. 6 of p. 7) gebruiken om de onderstaande structuur te berekenen.

1.1 Verwijder de instelbalk (pocket kit kant) van de looprail



1.2 Snij de instelbalk op niveau van de markeringen overeenkomstig de deurbreedte (TBB)



1.3 Plaats de mogelijke opties op de rail

Info

- Voor de dempers zie pagina 19
- Voor de Push to Open zie pagina 22

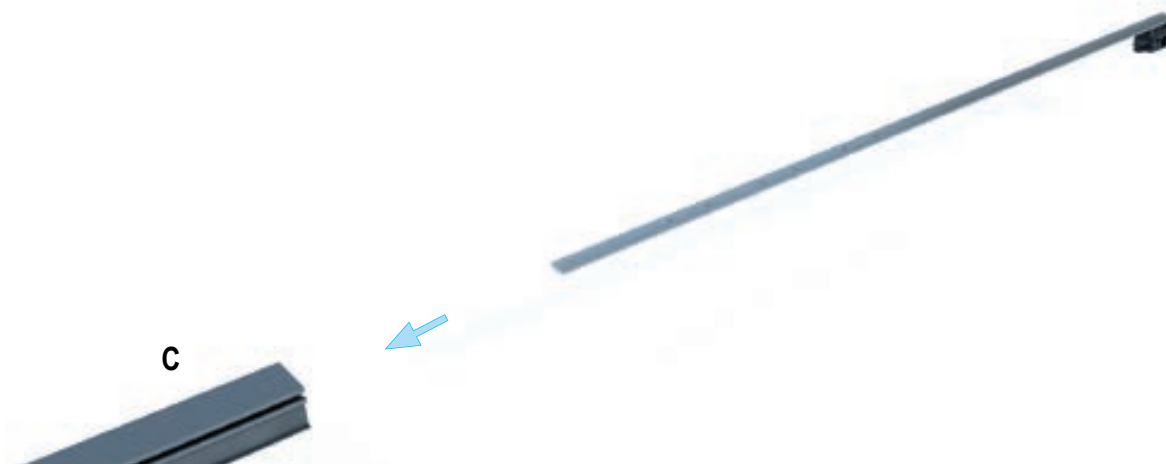
Pagina 19



Pagina 22



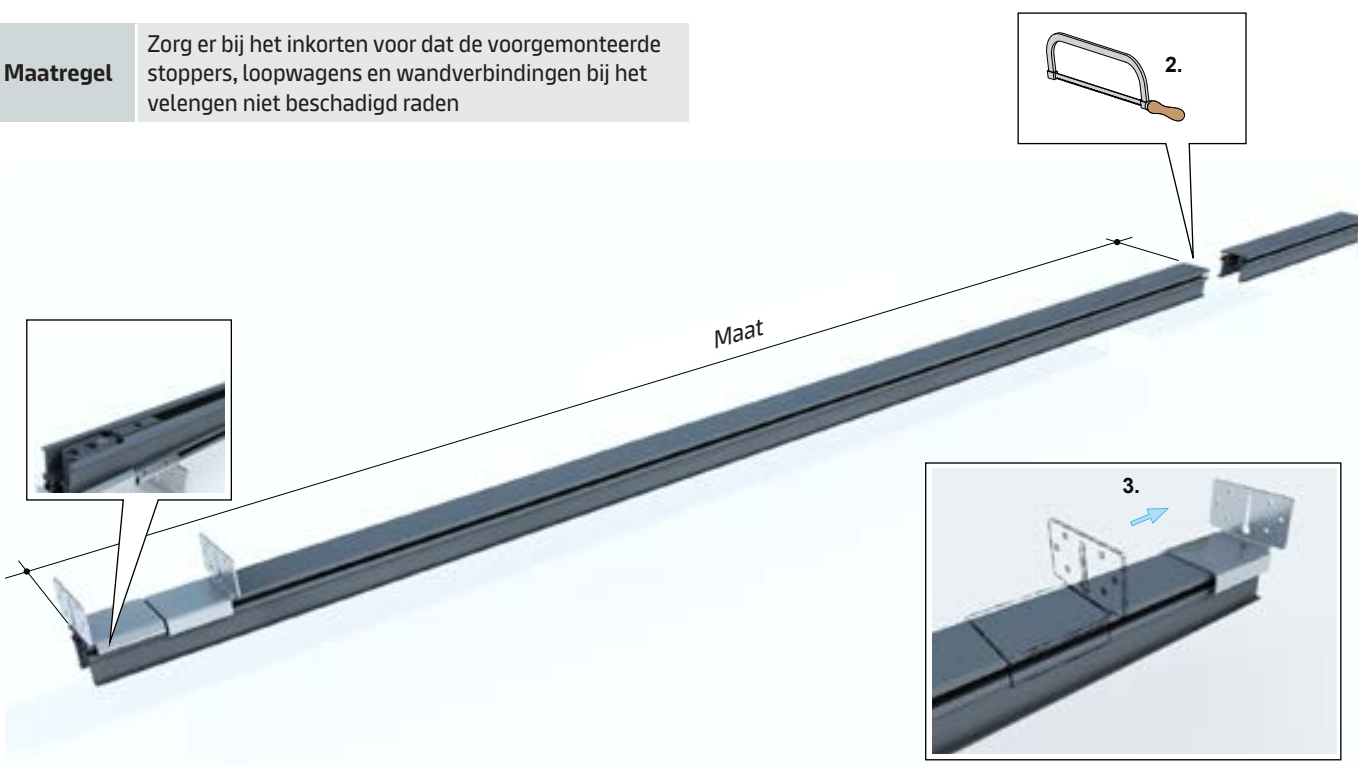
1.4 Schuif de instelbalk zo ver mogelijk in de looprail



1.5 Snij de rail op maat -C- vermeld op pagina 6 en 7

Maatregel

Zorg er bij het inkorten voor dat de voorgesmonteerde stoppers, loopwagens en wandverbindingen bij het velengen niet beschadigd raden

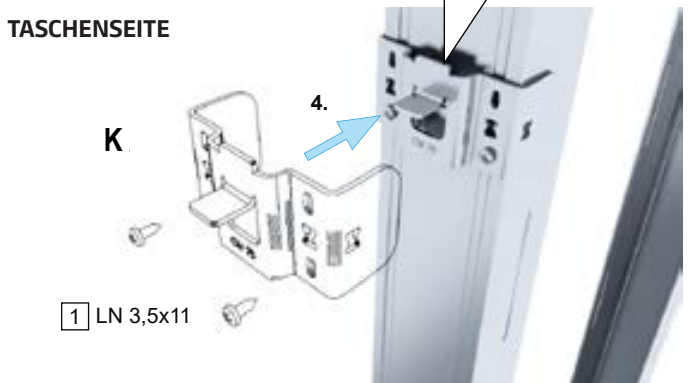
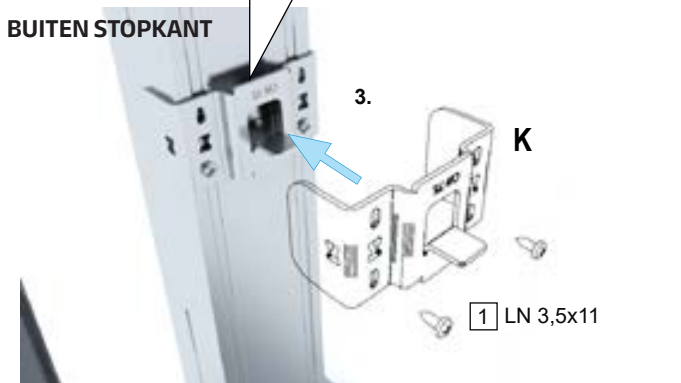
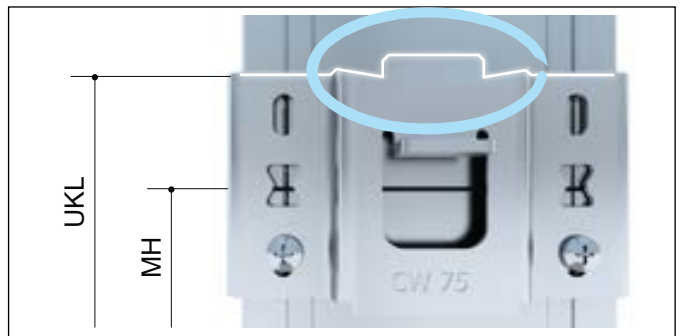
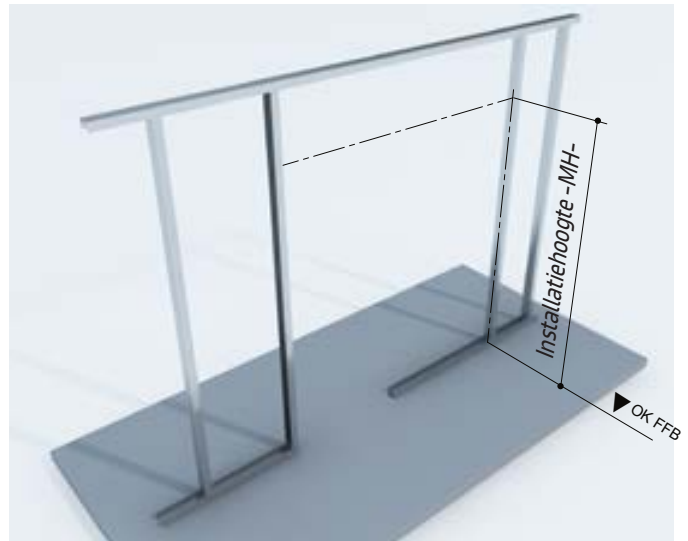
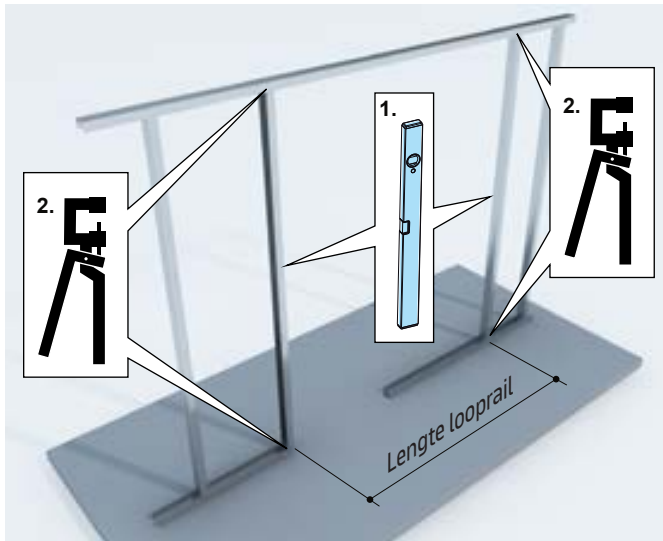


Wandconstructie

Info

- Metalen structuur pagina 12
- Zichtbare montage pagina 25

2.1. De wand uitlijnen, montagehulp op de juiste hoogte bevestigen, de looprail plaatsen aan op de juiste hoogte

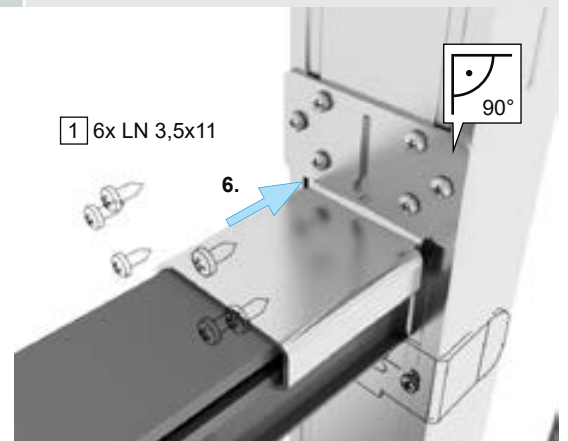
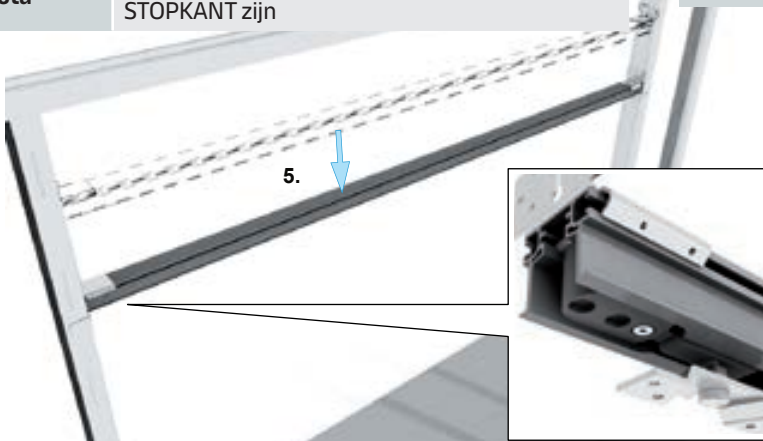


Nota

De opening voor het onderhoud moet aan de STOPKANT zijn

Maatregel

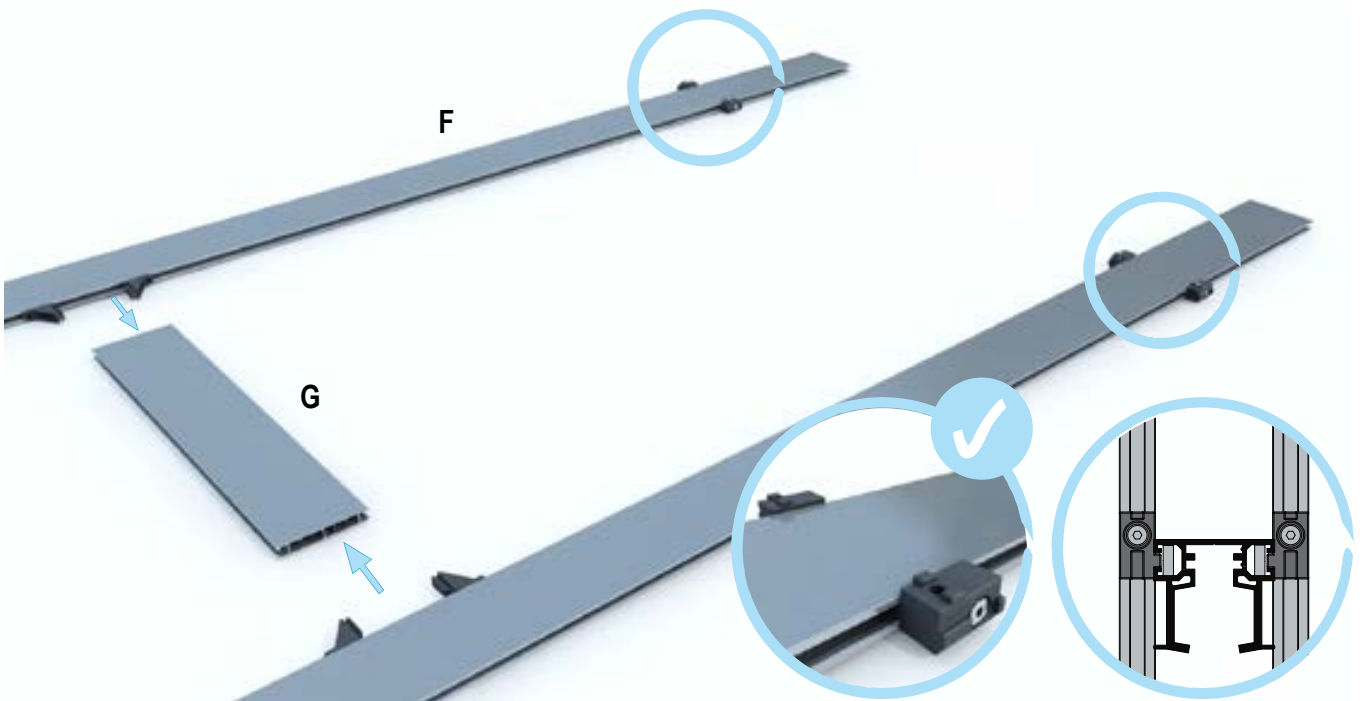
De looprail moet horizontaal liggen!



2.2 Montagehulp verwijderen



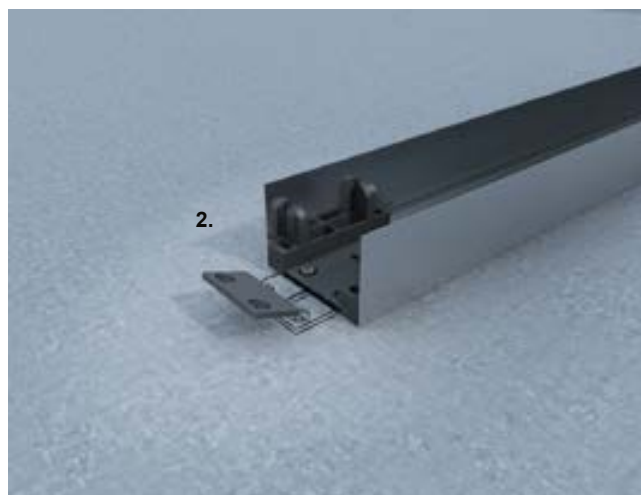
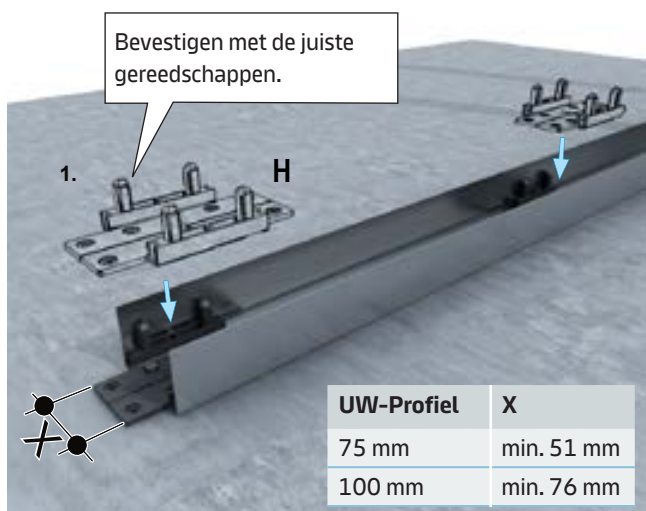
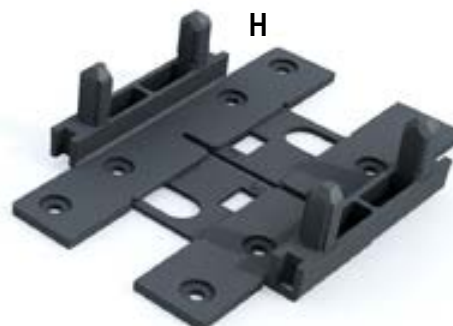
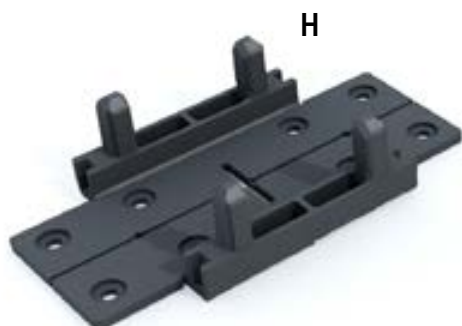
2.3 Horizontale en verticale verstevigingsprofielen samenvoegen



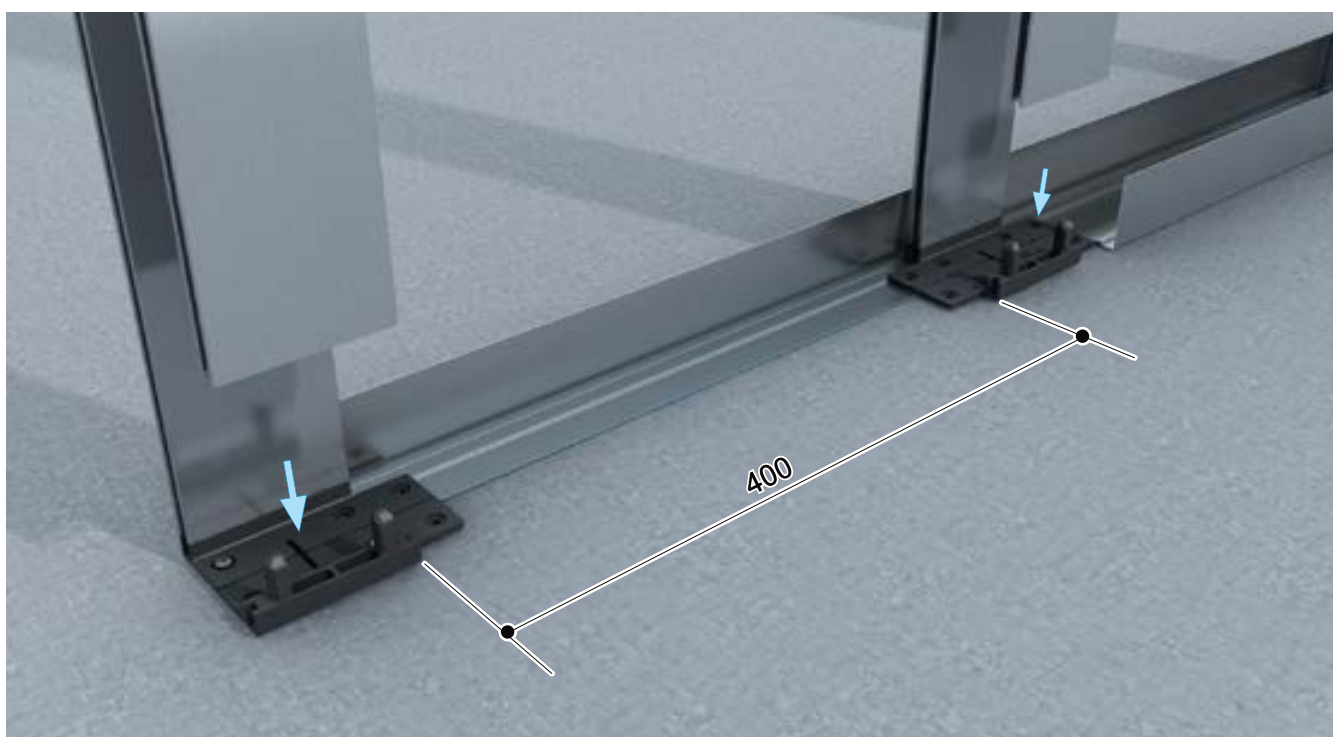
2.4 De voet van de versterkingsprofielen positioneren

CW 75

CW 100

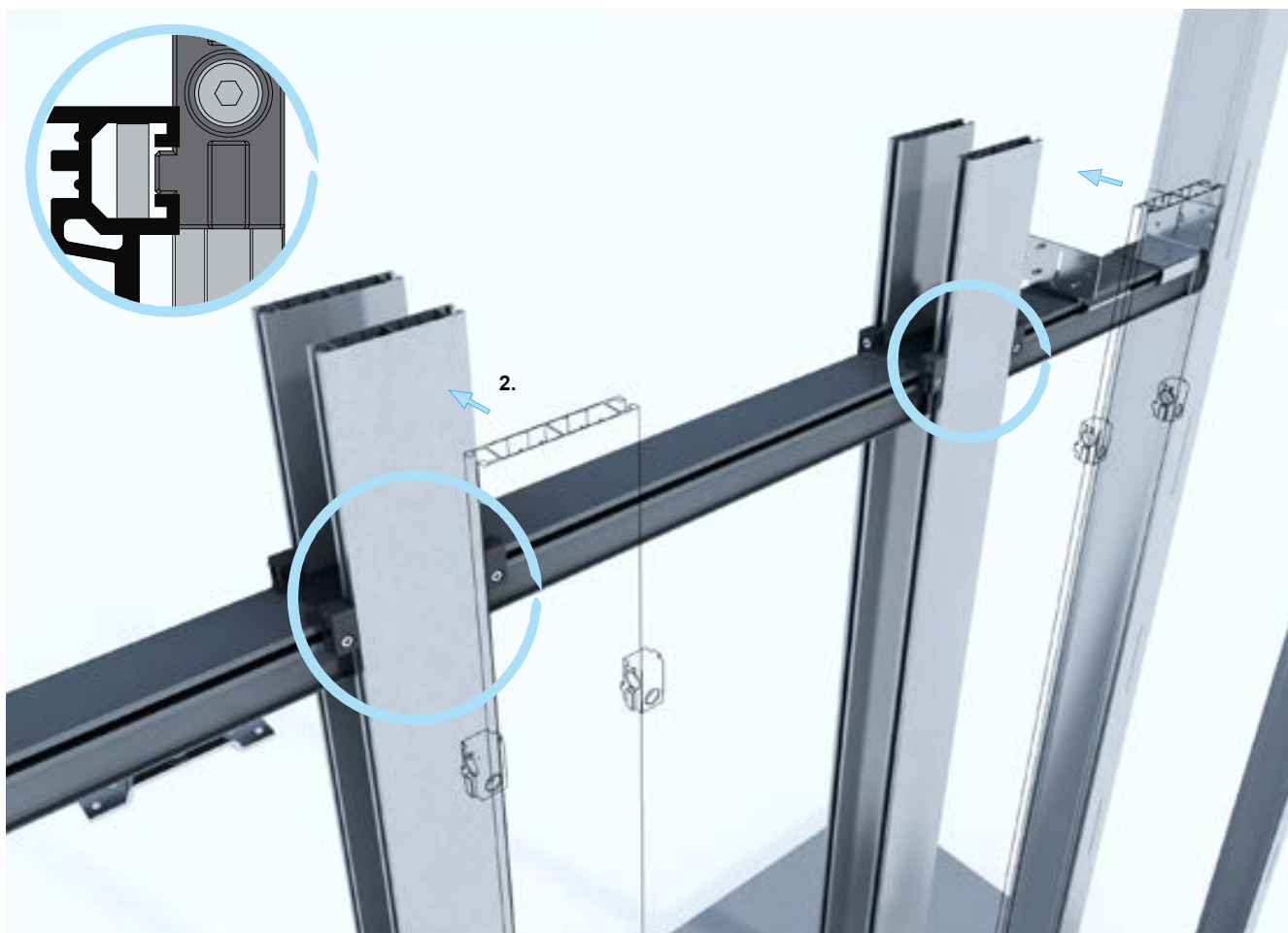
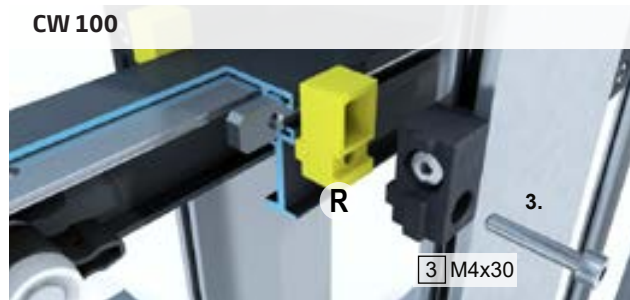
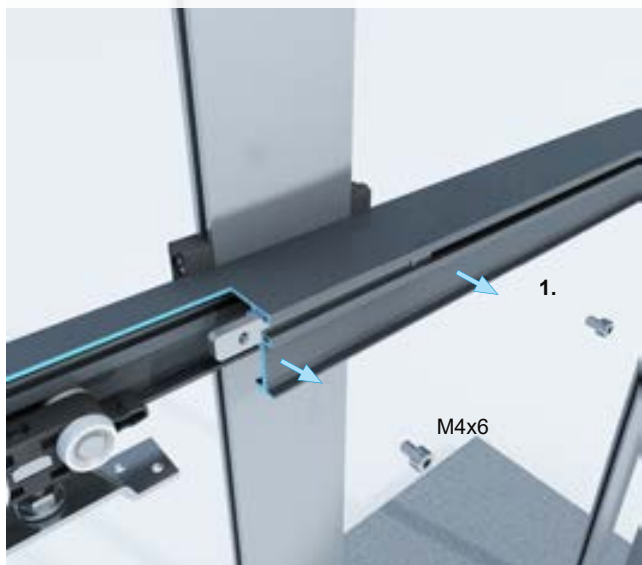


2.5 De versterkingsprofielen in voetstulden schuiven

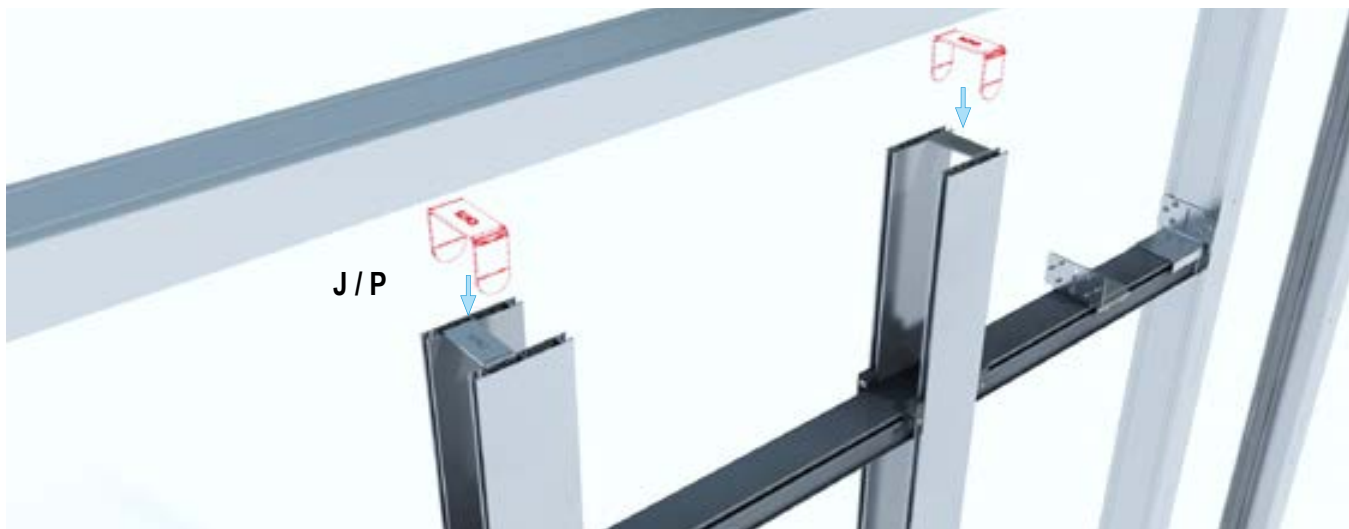


2.6 Verstevigingsprofielen aan de looprail bevestigen

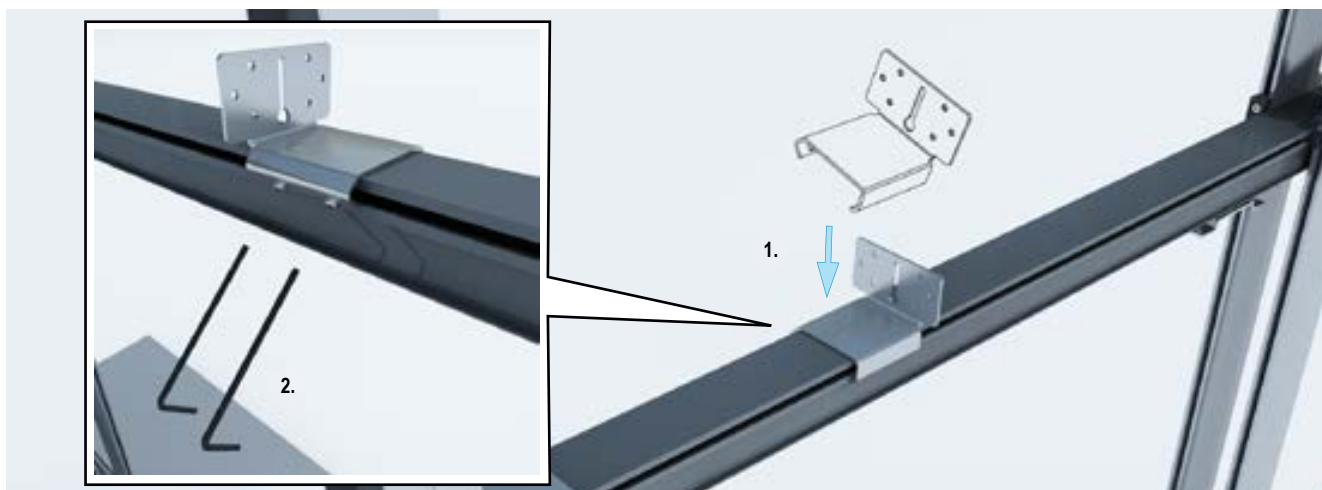
Transport bevestigingsschroeven wegnemen



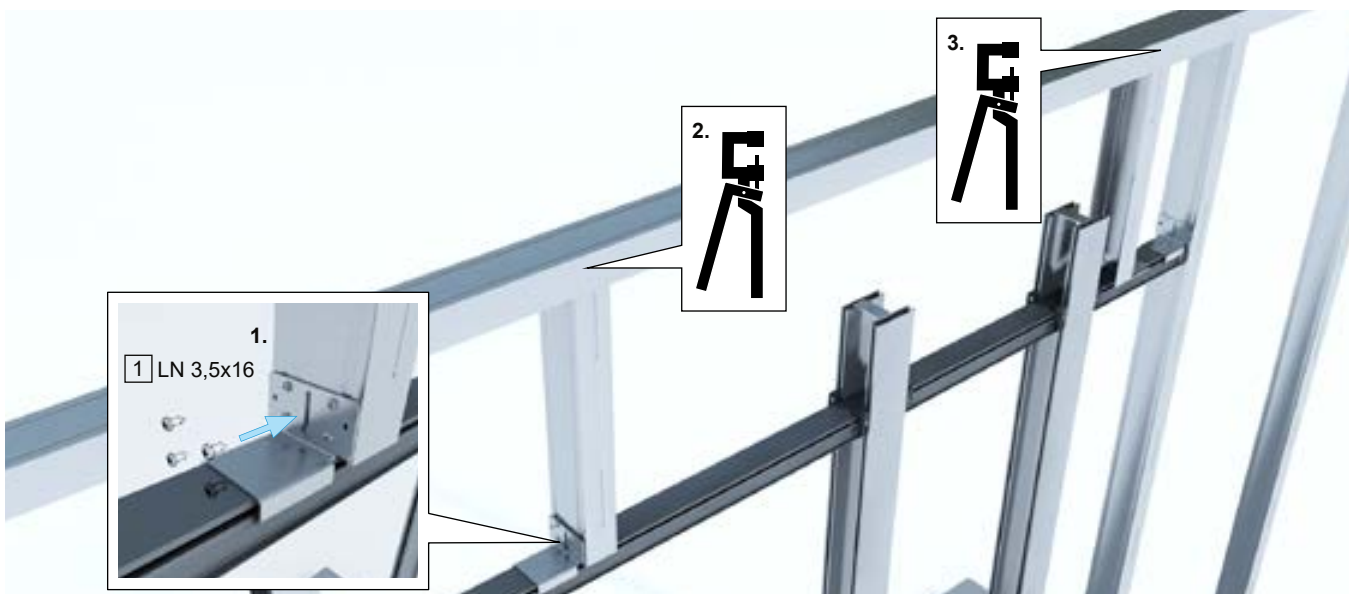
2.7 De verstevigingsprofielen verstijven met de «U» clips (zie J (CW 75 mm) of P (CW 100 mm))



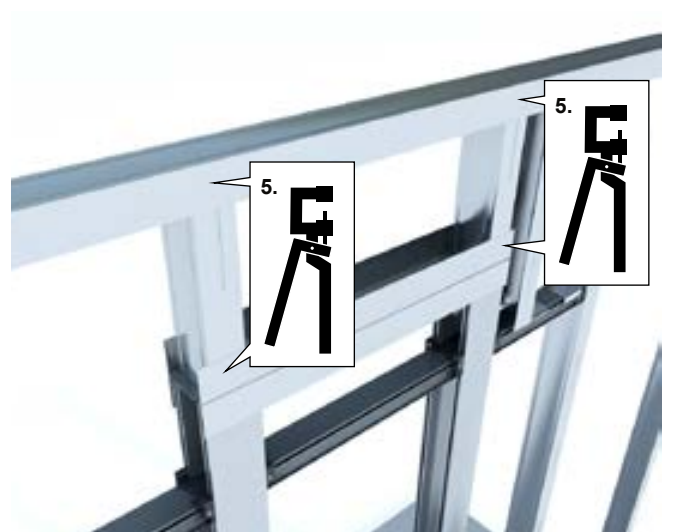
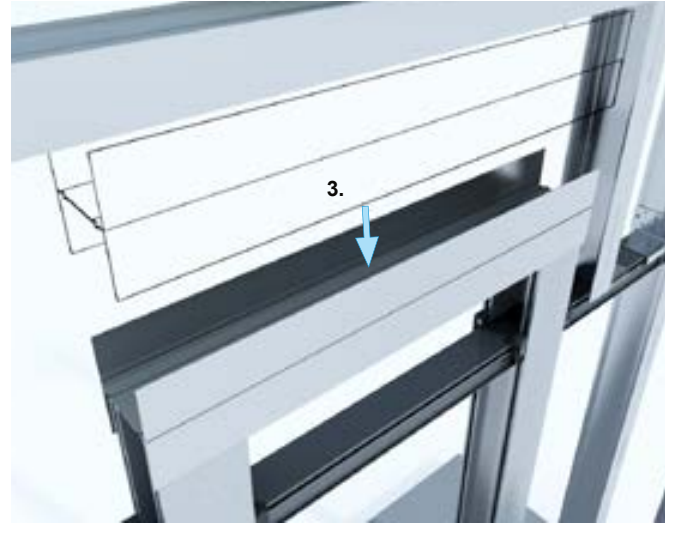
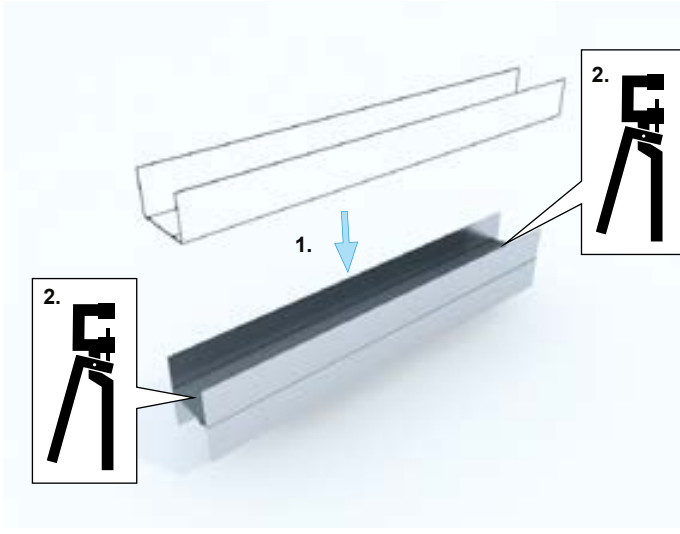
2.8 De ophangbeugels van de looprail plaatsen



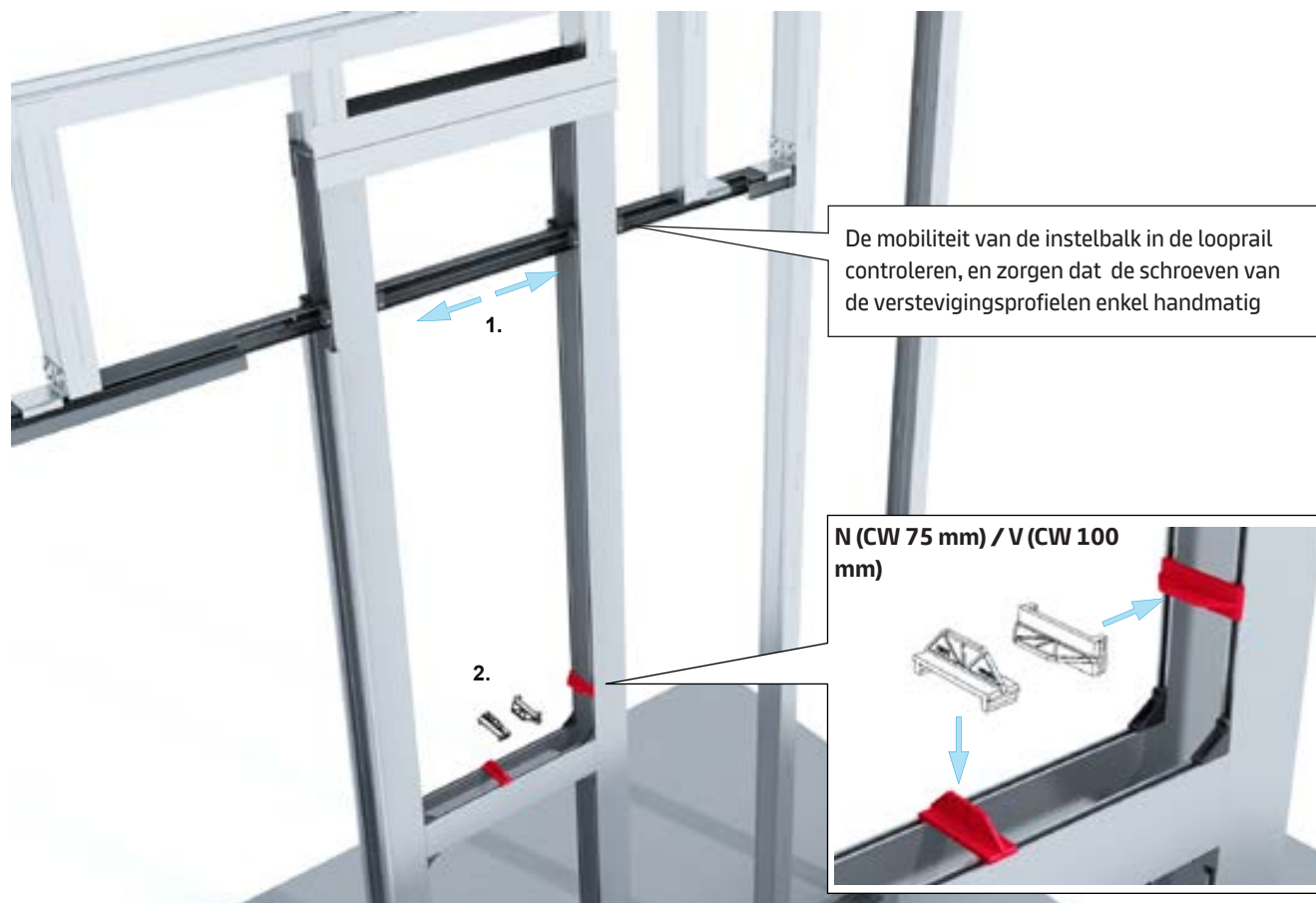
2.9 Bovenste CW-profielen plaatsen



2.10 Bovenste UW en CW profielen installeren



2.11 Voor het bevestiging van de gipsplaten, de afstand houders tussen de versterkingsprofielen plaatsen en n-
kijken of de binnen stopkant nog steeds instelbaar is



Na de bevestiging van de gipsplaten alle afstandhouders van de versterkingsprofielen wegnemen.



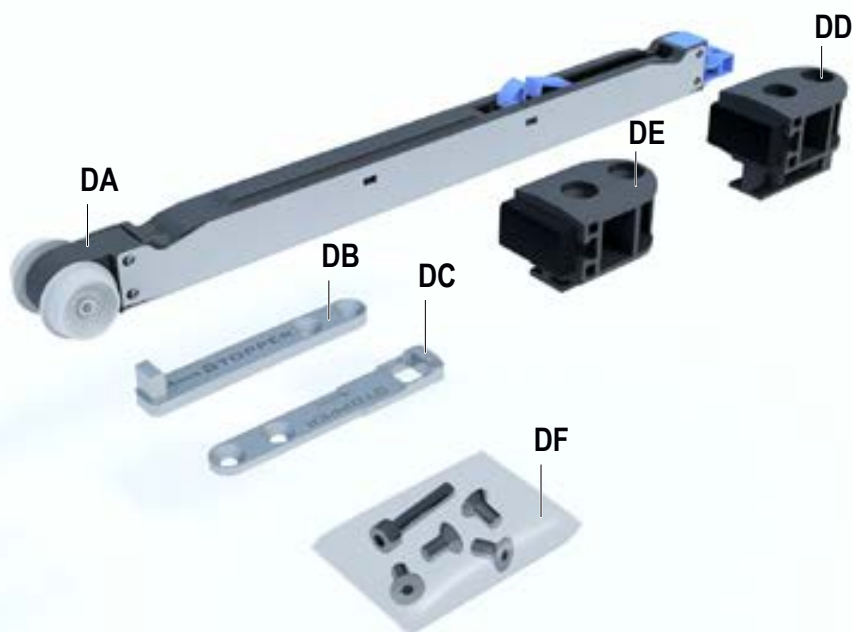
Info

Installatie van de gipsplaten

■ Plaatsen van de platen: pagina 31

Inhoud van de set

Optionele kit voor een geleidelijke stop van de deur (soft close)



Demper:

- DA:** Demper, 1x
- DB:** Schakelmechanisme, buitenkant stop, 1x
- DC:** Schakelmechanisme, binnenkant stop, 1x
- DD:** Stopstuk, buitenkant stop, 1x
- DE:** Stopstuk, binnenkant stop, 1x
- DF:** Schroeven, 1x

Nota

- Een demper aan beide kanten is enkel mogelijk met een deurbreedte ≥ 880 mm.
- Bestel een extra demper indien een geleidelijke stop in beide richtingen gewenst is.

3.1 Het buitenkant stopstuk en de loopwagen wegnemen

BUITENKANT



BINNENKANT



3.2 De bevestigingsschroeven van de stopstukken losdraaien

BUITENKANT

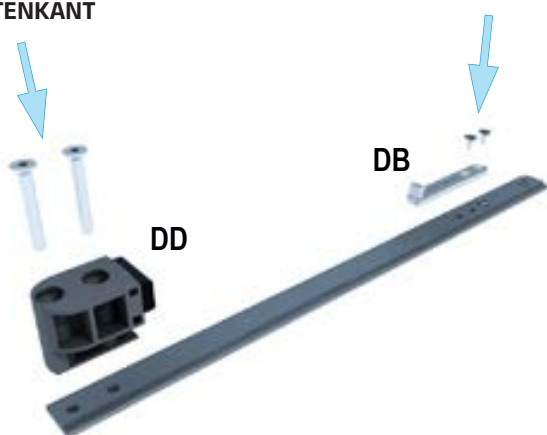


BINNENKANT

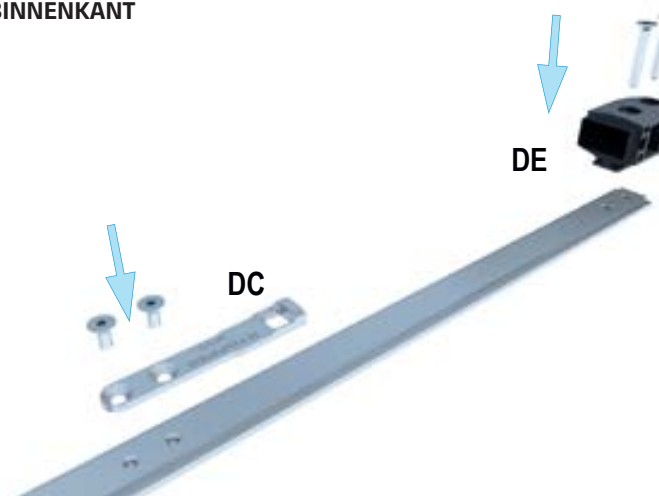


3.3 Het stopstuk en het schakelmechanisme van de demper op de instelbalk vastschroeven

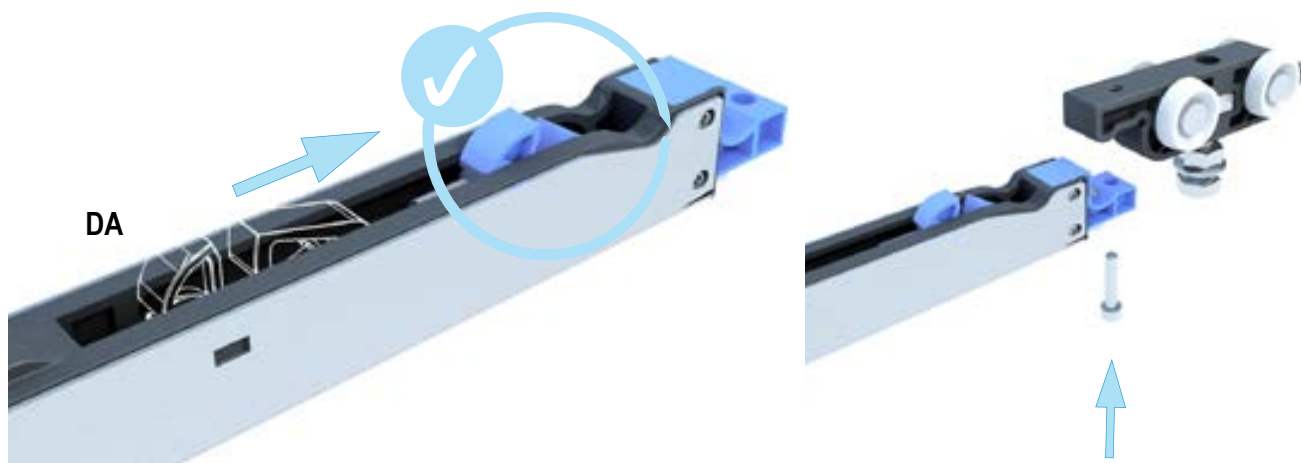
BUITENKANT



BINNENKANT



3.4 Voor-herbewapening van de demper en bevestiging op de loopwagen

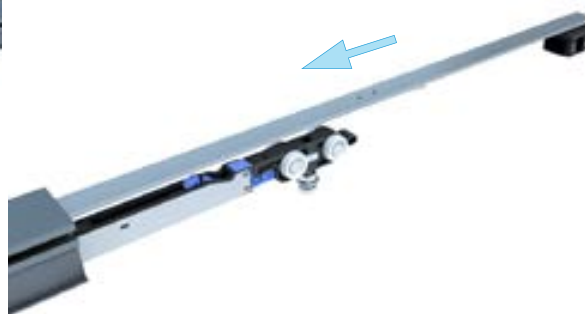


3.5 Het buiten stopstuk en de loopwagen in de looprail schuiven

BUITENKANT



BINNENKANT

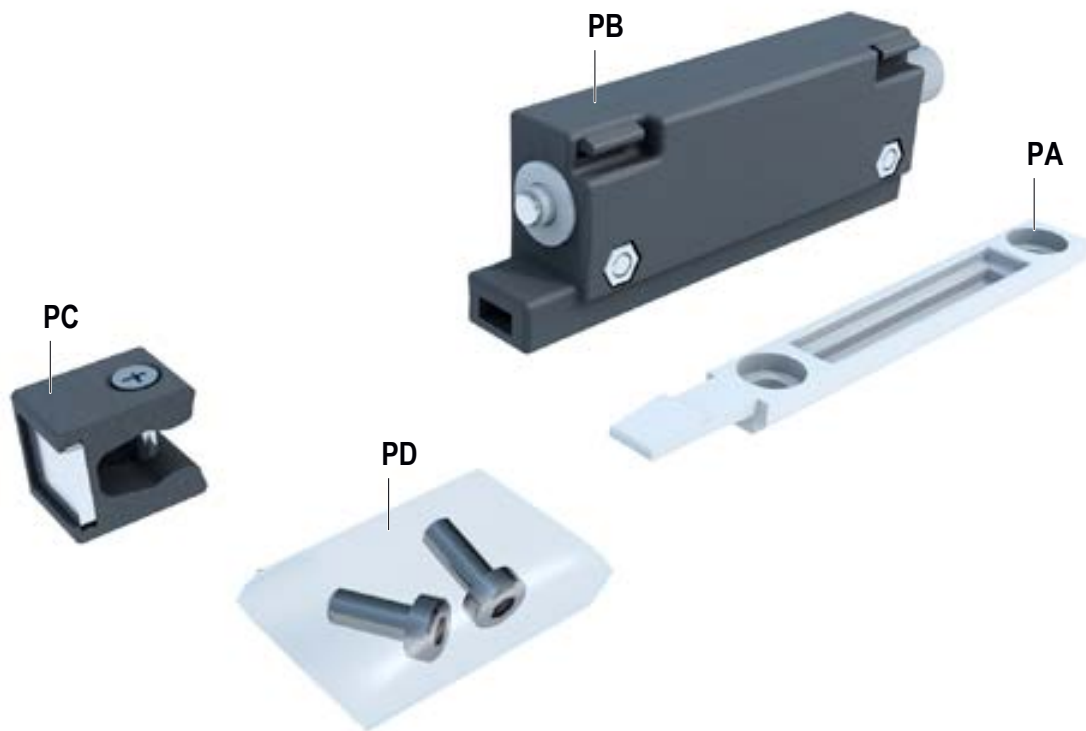


Montage van de wand

Info

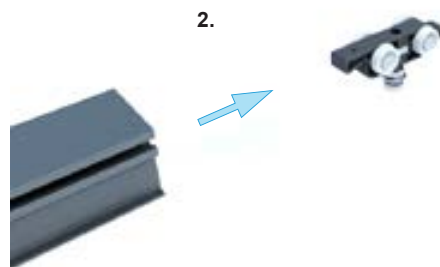
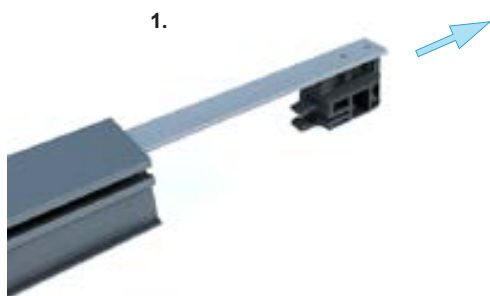
- Montage van de metalen structuur - pagina 12
- Bekleding van de wand - pagina 28

Inhoud van de set

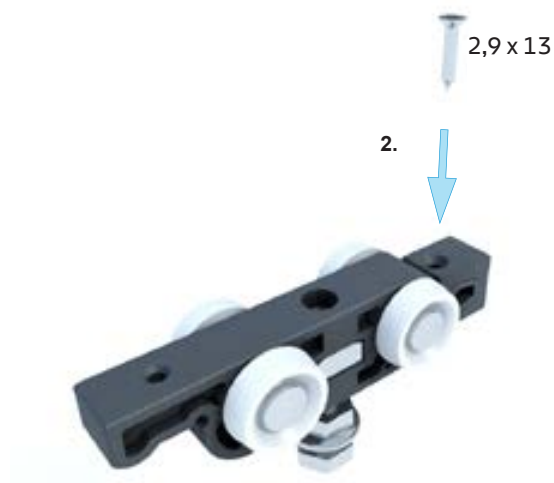


- PA:** Bevestigingslip, 1x
- PB:** Veermechanisme, 1x
- PC:** Loopwagen adapter met verzonken schroef 2.9x13, 1x
- PD:** Schroefzakje, 1x

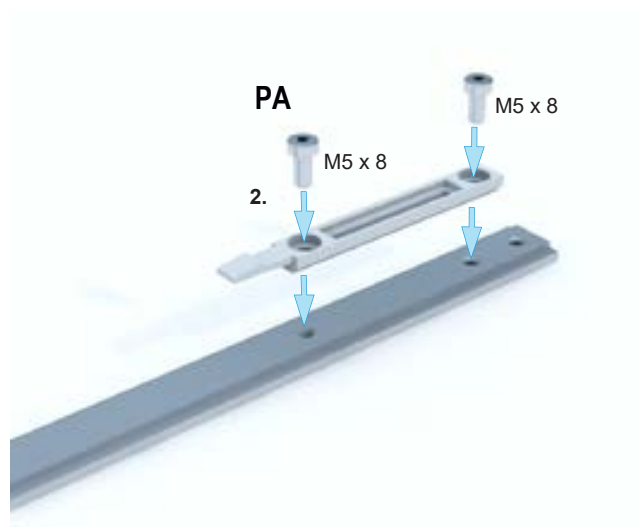
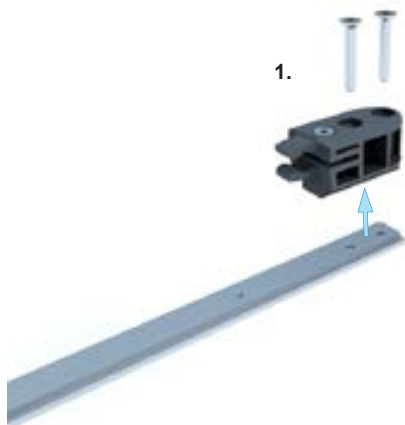
4.1 Stopstuk en loopwagen verwijderen



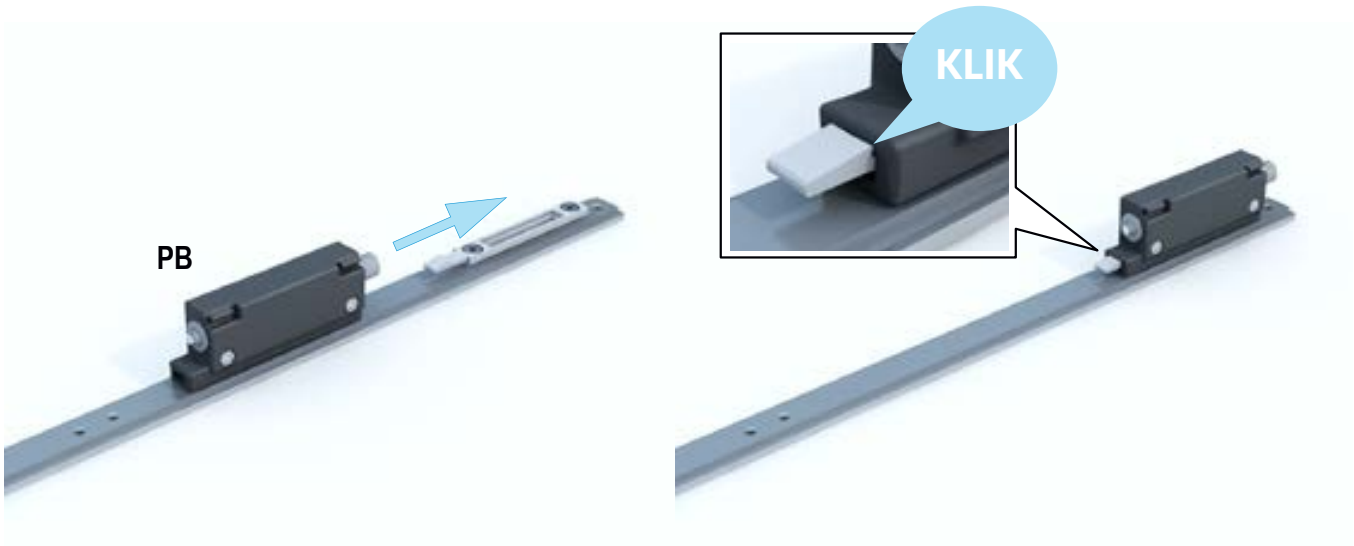
4.2 Adapter op de loopwagen vastschroeven



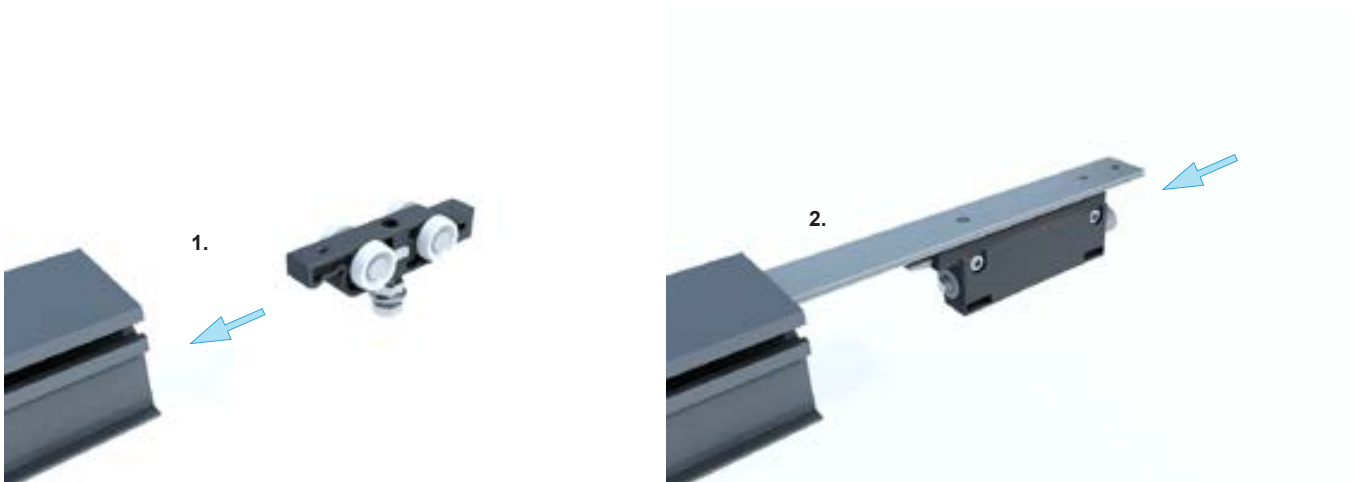
4.3 Bevestigingslip op de instelbalk vastschroeven



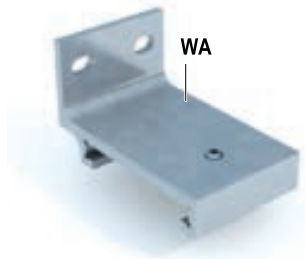
4.4 Push-to-open mechanisme in de bevestigingslip op de instelbalk schuiven



4.5 De loopwagen en de instelbalk in de looprail schuiven



Inhoud van de kit



Nota	■ Schroeven en pluggen voor de bevestiging op de muur niet meegeleverd.
	■ De montagebeugels moeten vastgemaakt zijn met de gepaste rondelen (niet voorzien in de kit).

WA: Wandmontage beugels met sluitschroeven, 4x

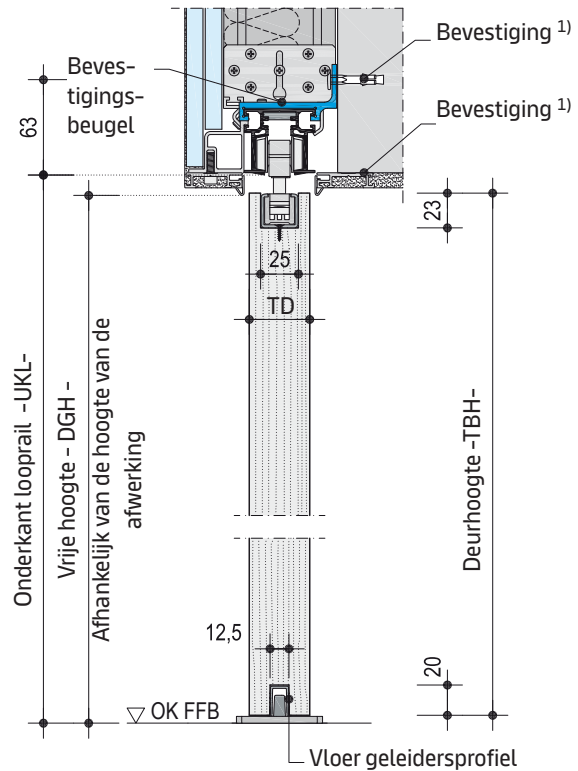
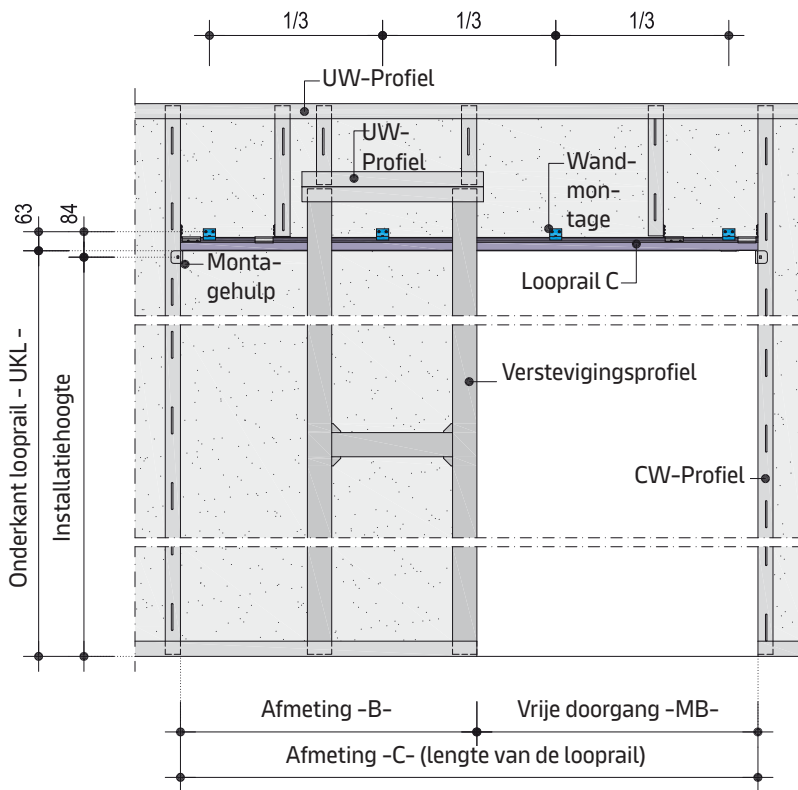
Afmetingen te volgen voor de installatie

Voorbeeld van een schema met profielen 75 mm

Schematisch overzicht - Afmetingen in mm

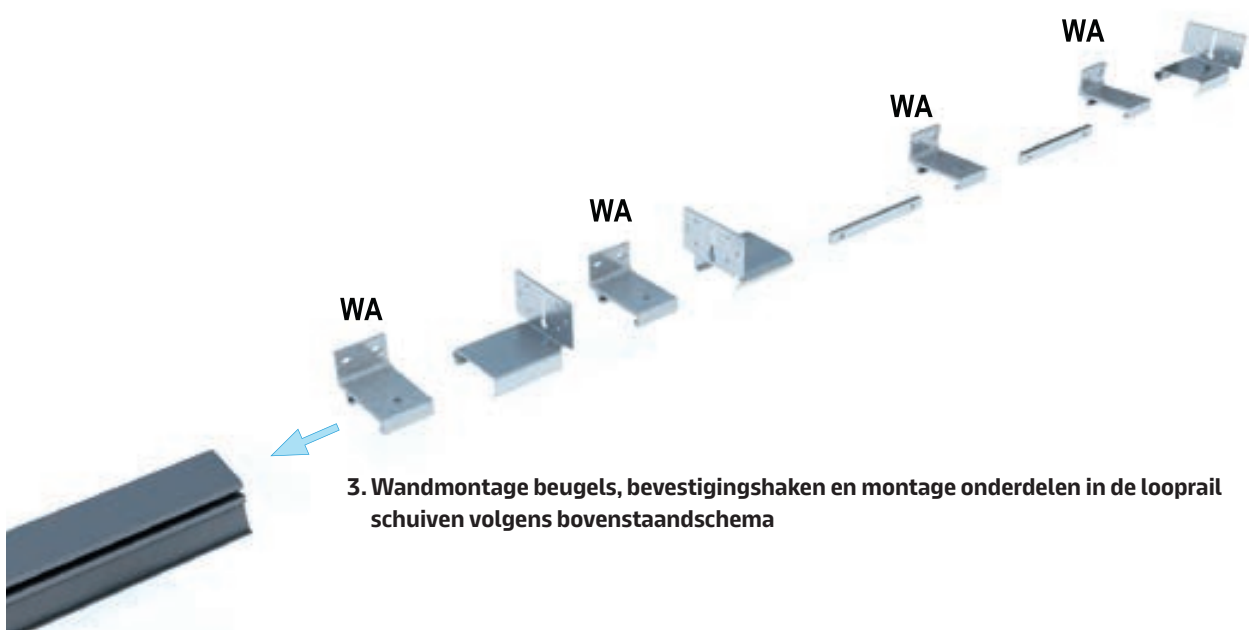
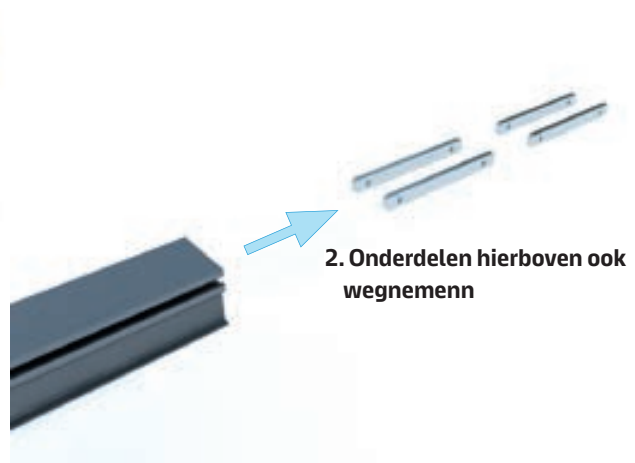
W496.de-A8 Enkele Deur

W496.de-V12 Bevestiging houtendeur

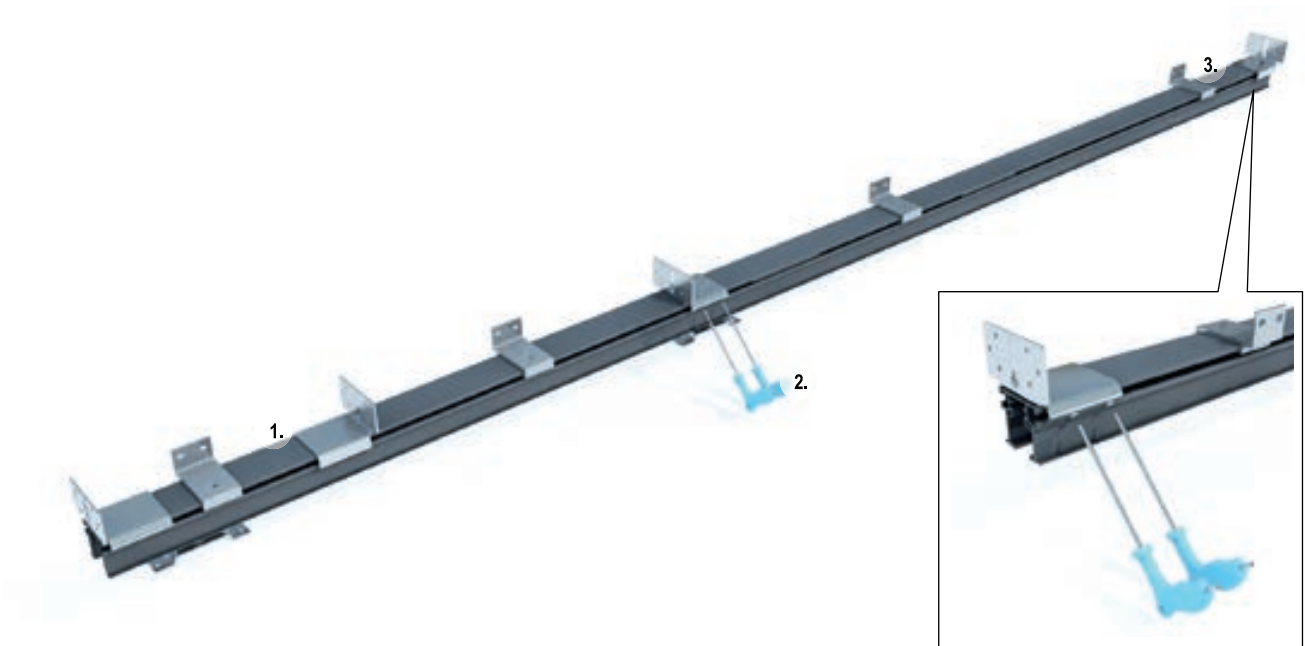


1) Bevestigingen gebruiken aangepast

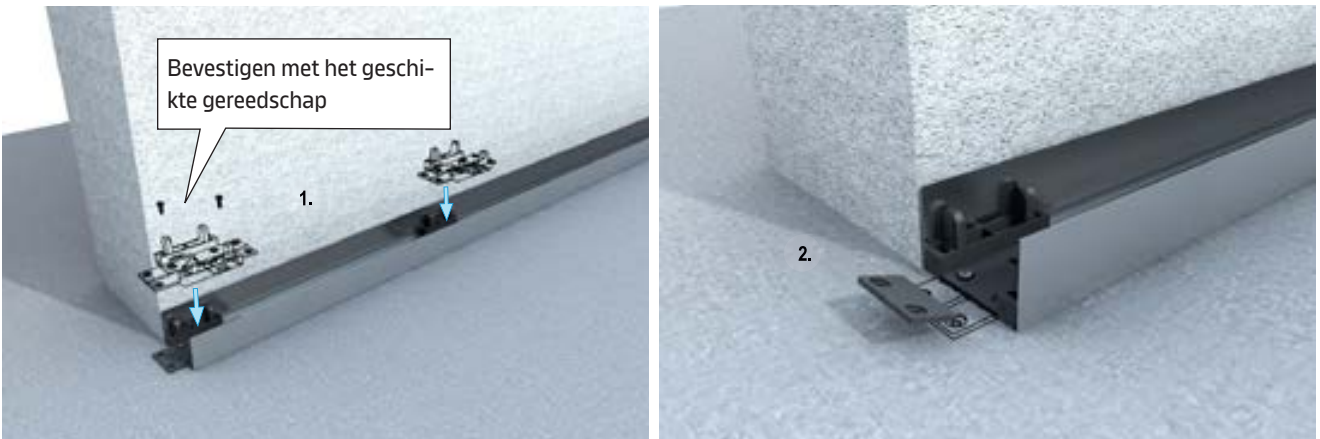
5.1 Bevestigingen -D- van de looprail verwijderen.



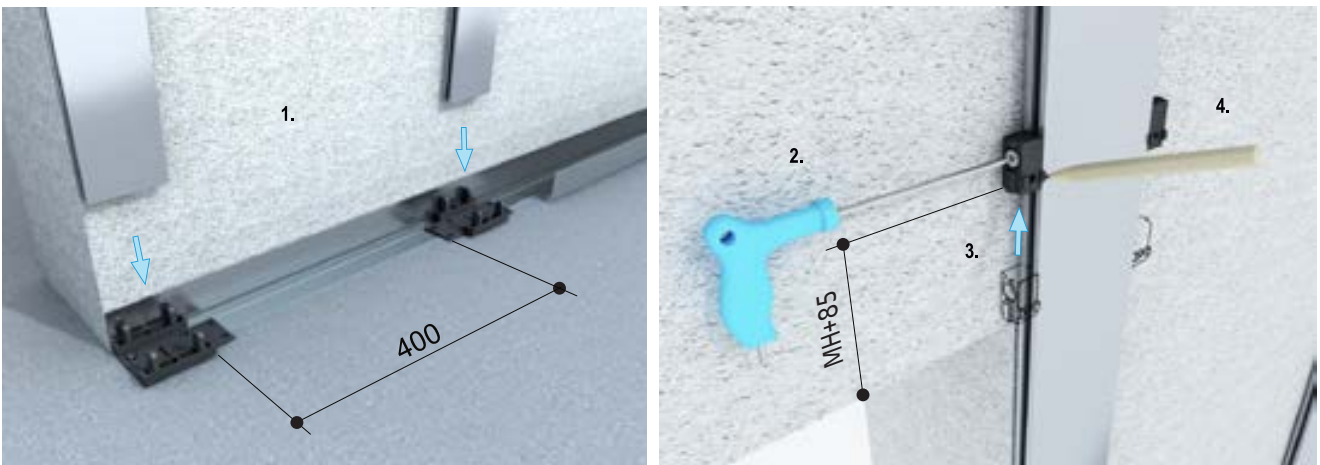
5.2 Bevestigingen van de looprail op de verticale CW- profielen plaatsen en de schroeven vastdraaien



5.3 Voetstukken van de versterkingsprofielen vastschroeven

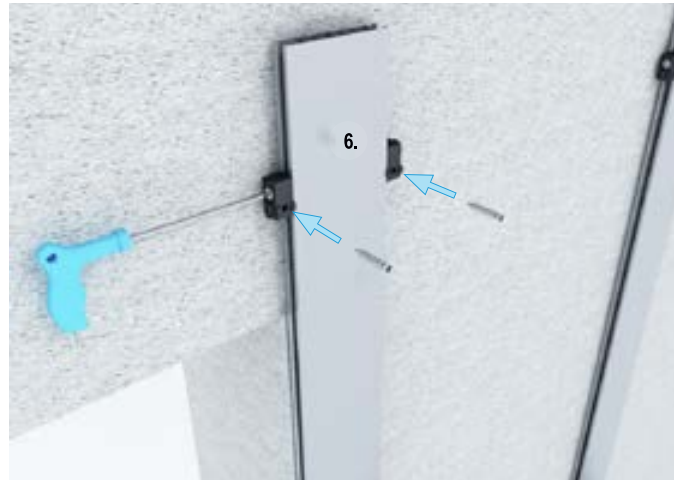
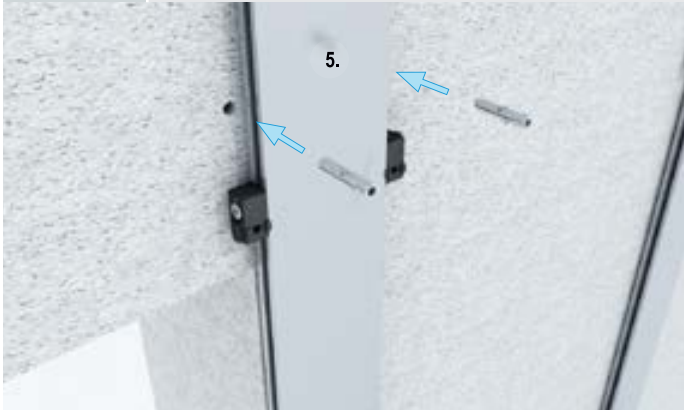


5.4 Verticale versterkingsprofielen aan de muurkant in het voetprofiel plaatsen en aan de muur vastzetten

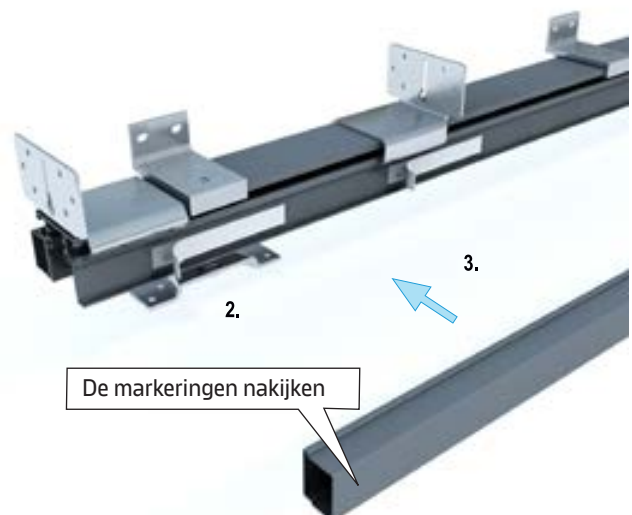
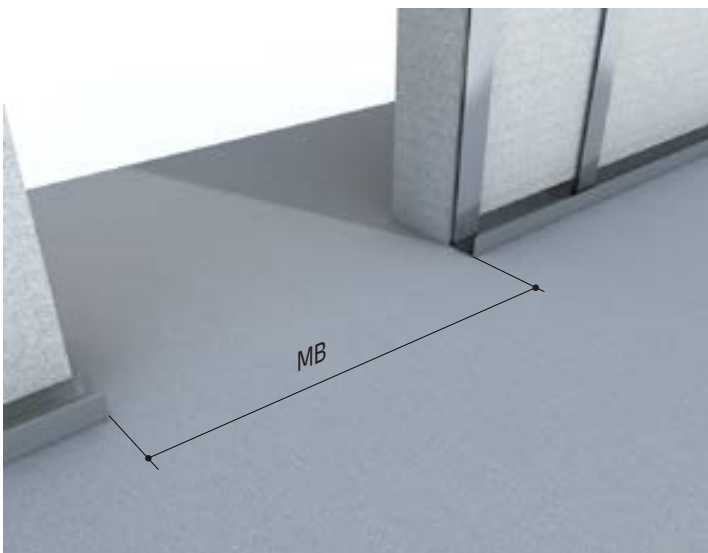
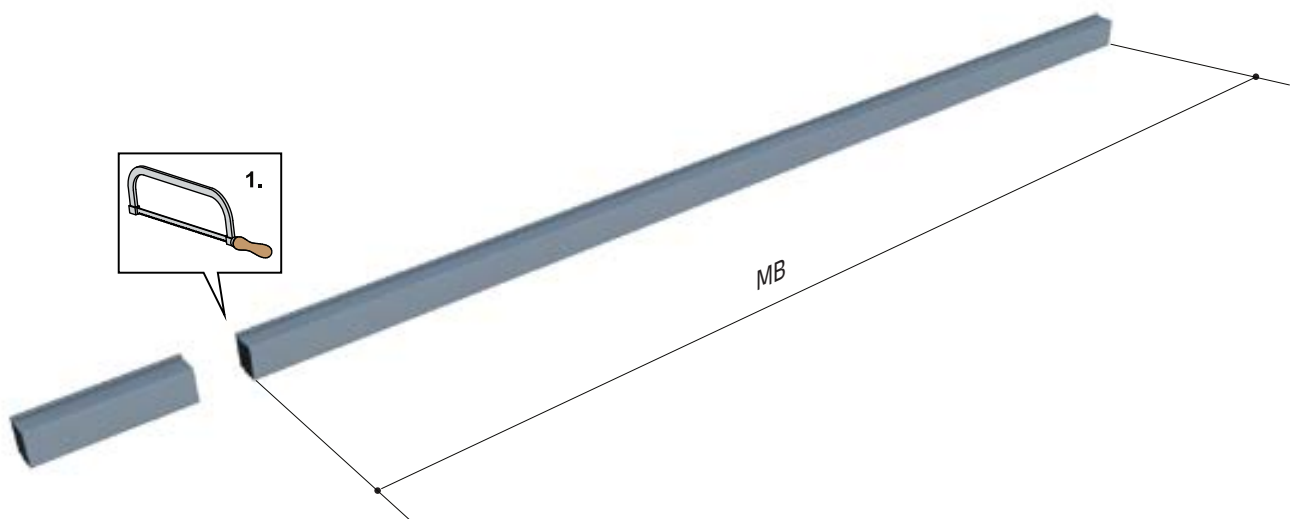


Maatregel

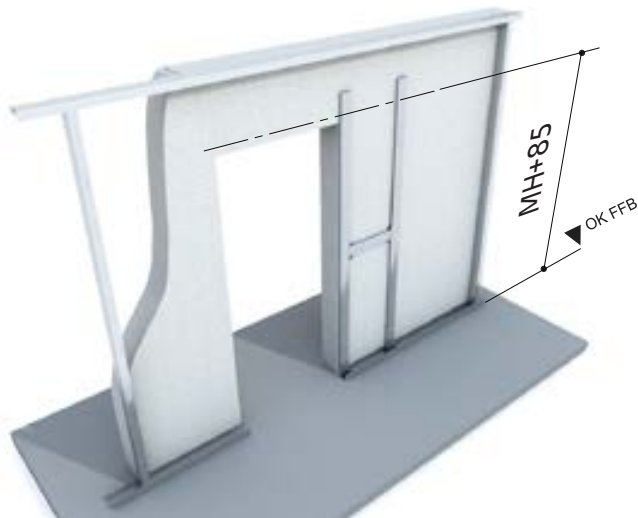
De profielen bevestigen met het geschikte materieel!



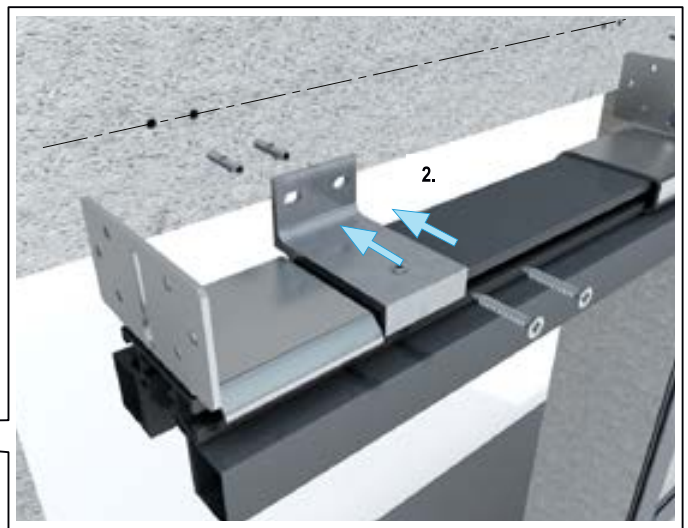
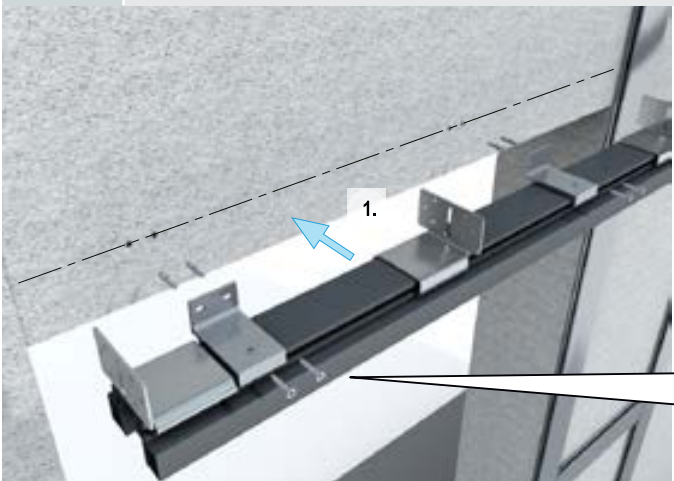
5.5 Afwerkingsprofielen op de juiste lengte snijden en aan beide kanten van de looprail kleven



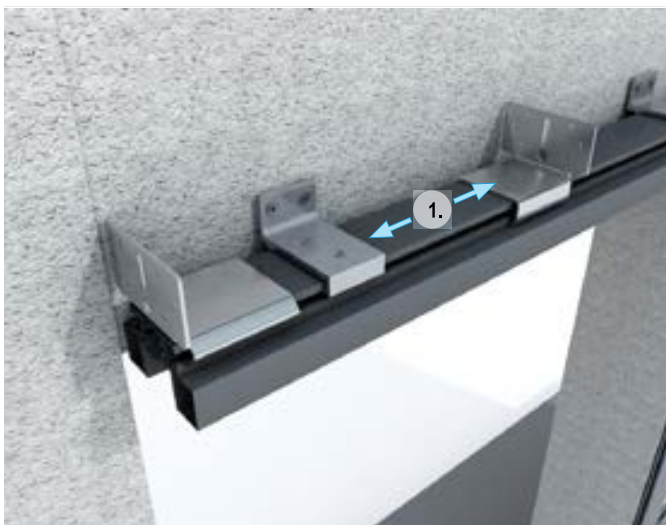
5.6 De looprail aan de muur vastmaken



Achtung Profiel bevestigen met het geschikte materieel!

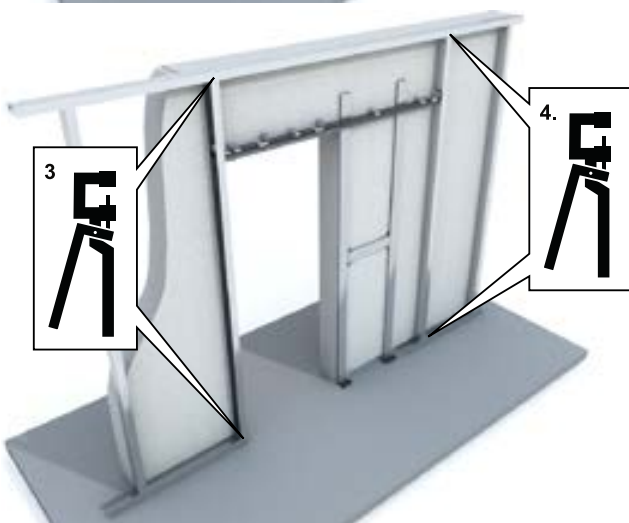
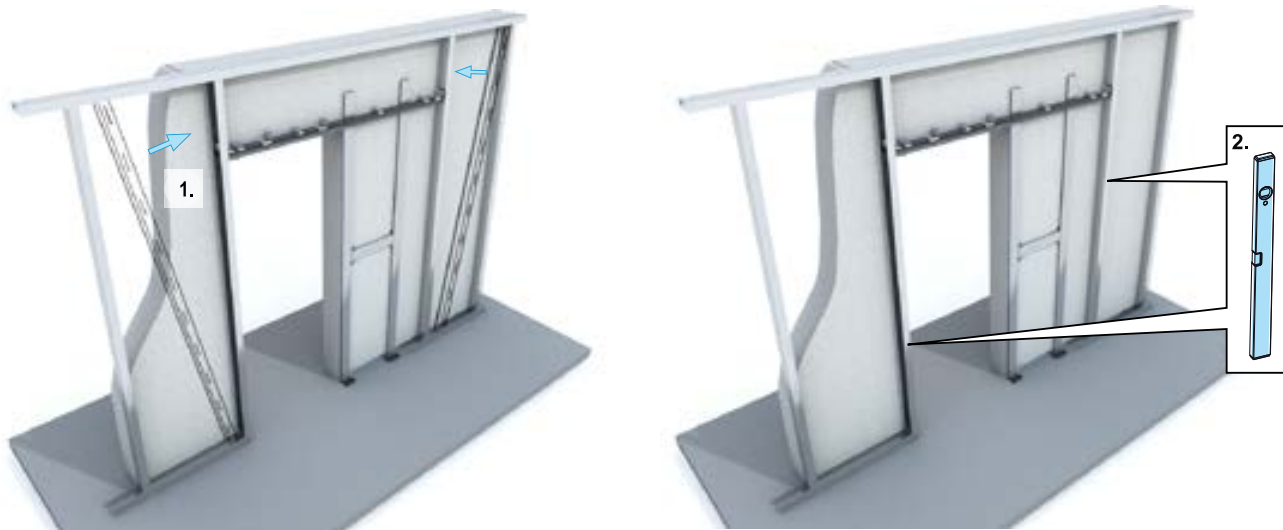


5.7 De looprail uitlijnen en zijdelings vastmaken



Maatregel De schroeven lichtjes vastraien! De binnenkant van de rail mag zich niet vervormen.

5.8 Verticale CW-profielen inbrengen deze in de bevestigingen van de looprail -D- vastschroeven



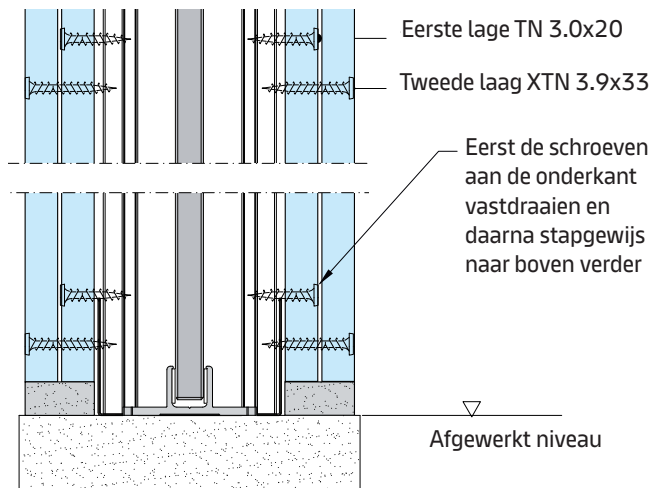
5.9 Het front verstevigingsprofiel installeren



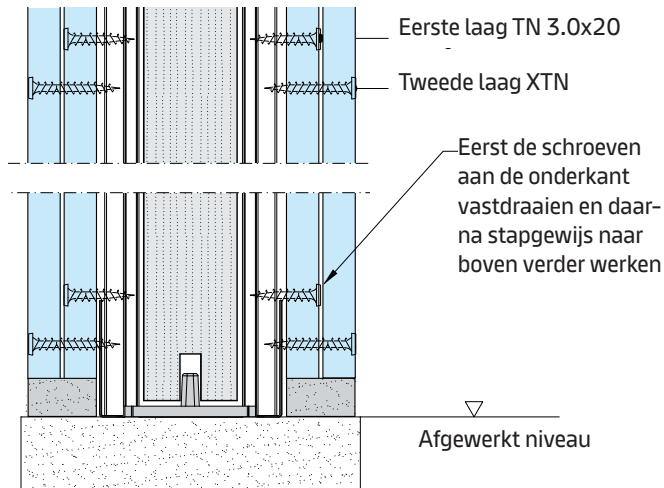
Montage

Gebruik de schroeven in de zone van de wand waar de deur schuift

■ Illustratie voor glazen



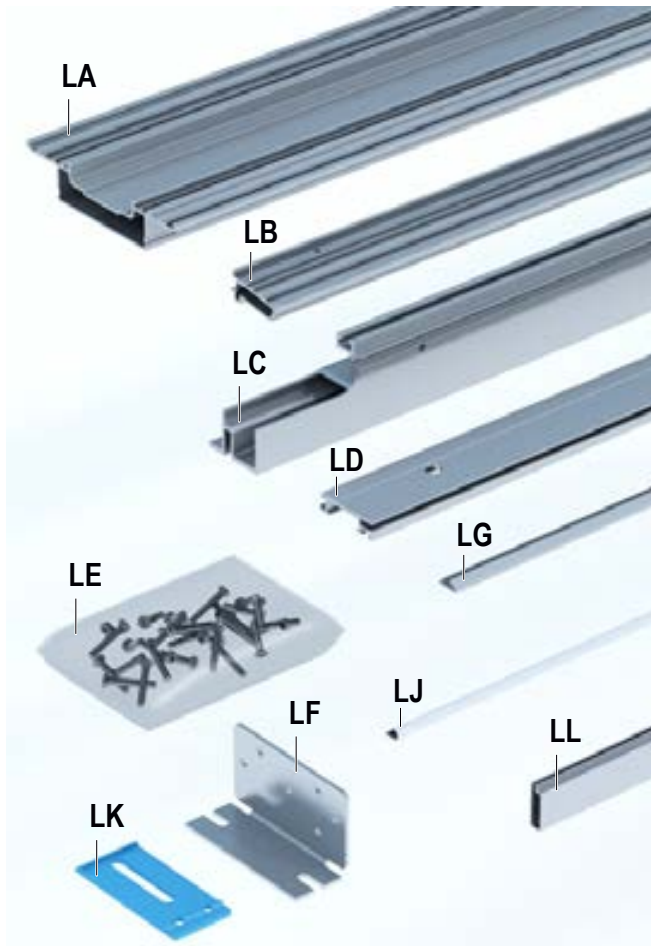
■ Illustratie voor houten



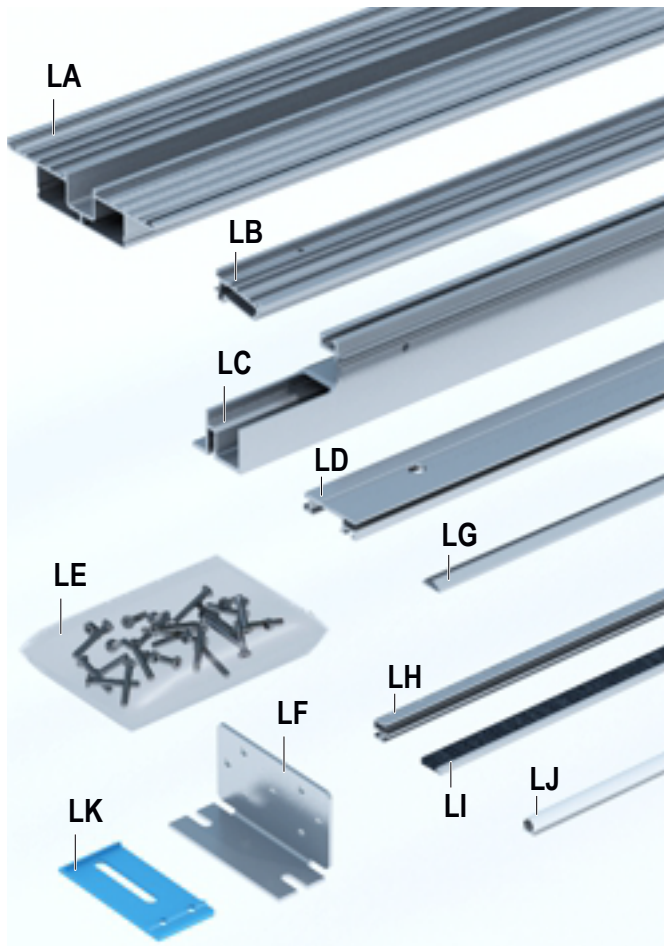
Maatregel	Synchrone opening van 2 deuren Eerst de deuren monteren, en daarna de wand bekleden
Nota	Afwerking De gipsplaten moeten aangepast zijn aan het gewenste afwerkingstype. Eerst het gewenste afwerkingstype kiezen en daarna de instructies om de gipsplaten te installeren volgen

Inhoud van de kit

Afwerkingslijst voor houten deuren



Afwerkingslijst voor glazen deuren



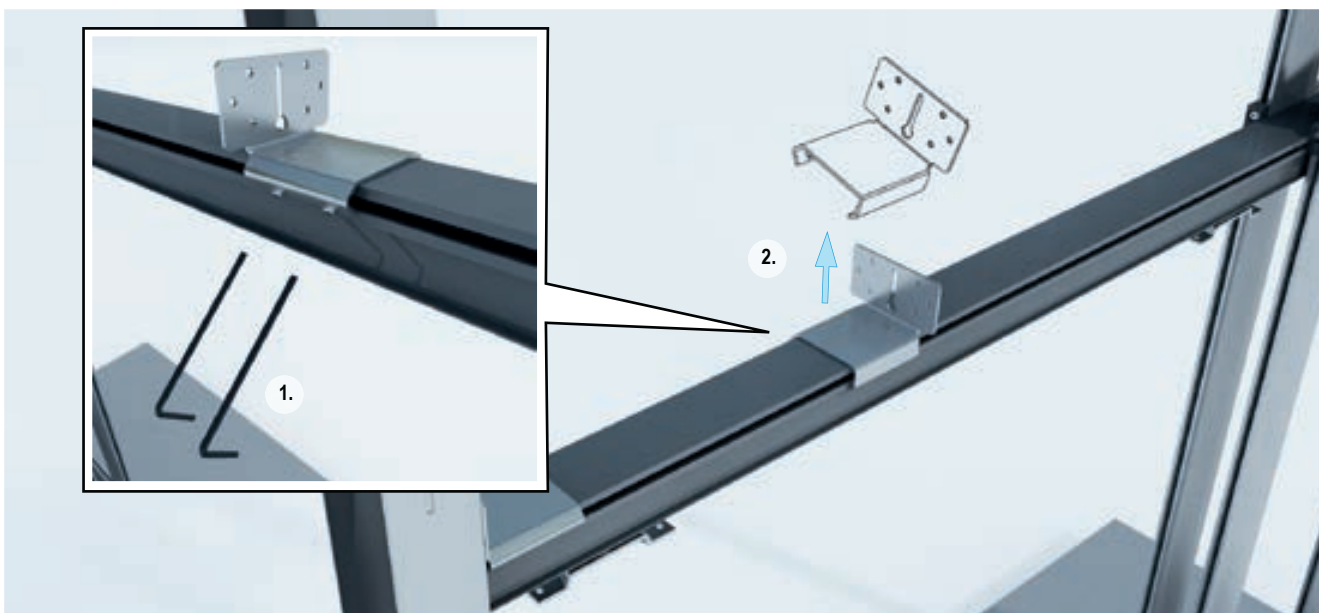
Hout:

- LA:** Stopprofiel buitenkant, 1 x
- LB:** Binnenkant profiel (schuiven), 2 x
- LC:** Verbinding met rail, bovenkant, 2 x
- LD:** Bovenkant profiel (doorgang), 1 x
- LE:** Set met schroeven, 1 x
- LF:** Bevestiging van LC aan de looprail, 2x
- LG:** Afwerklath, 1 x
- LJ:** Stopvoeg, 2 x
- LK:** Montagehulp voor afwerkingen, 4 x
- LL:** Aluminium rail, verwijderbaar voor onderhoud, 2 x

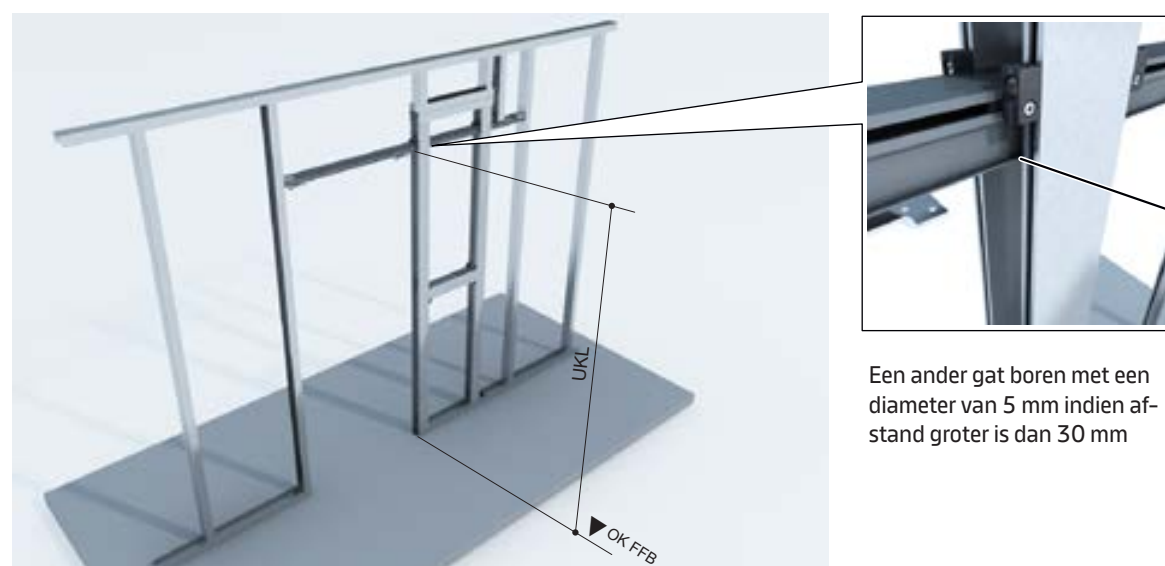
Glas:

- LA:** Stopprofiel buitenkant, 1 x
- LB:** Binnenkant profiel (schuiven), 2 x
- LC:** Verbinding met rail, bovenkant, 2 x
- LD:** Bovenkant profiel (doorgang), 1 x
- LE:** Set met schroeven, 1 x
- LF:** Bevestiging van LC aan de looprail, 2 x
- LG:** Afwerklath, 1 x
- LH:** Bevestigingsprofiel voor de borstelafdichting in schuifzone, 2 x
- LI:** Borstelvoeg, 2 x
- LJ:** Stopvoeg, 2 x
- LK:** Montagehulp voor afwerkingen, 4 x
- LL:** Aluminium rail, verwijderbaar voor onderhoud, 2 x

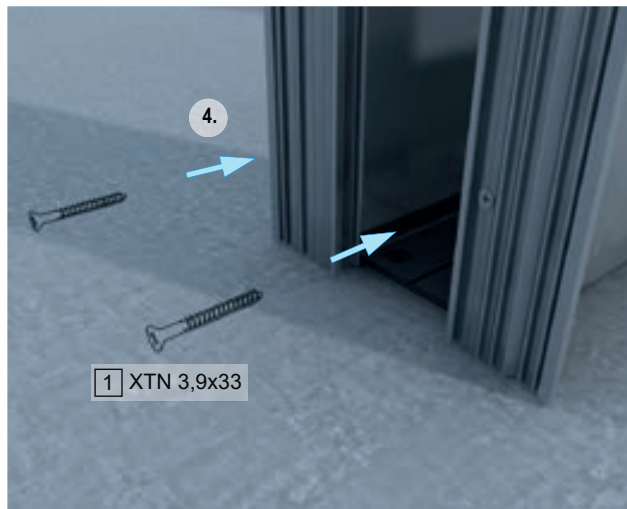
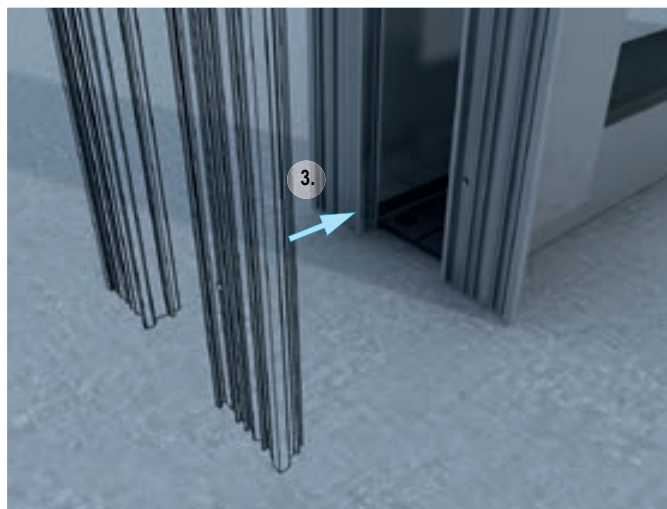
7.1 Verwijder de bevestigingen in de schuifzone



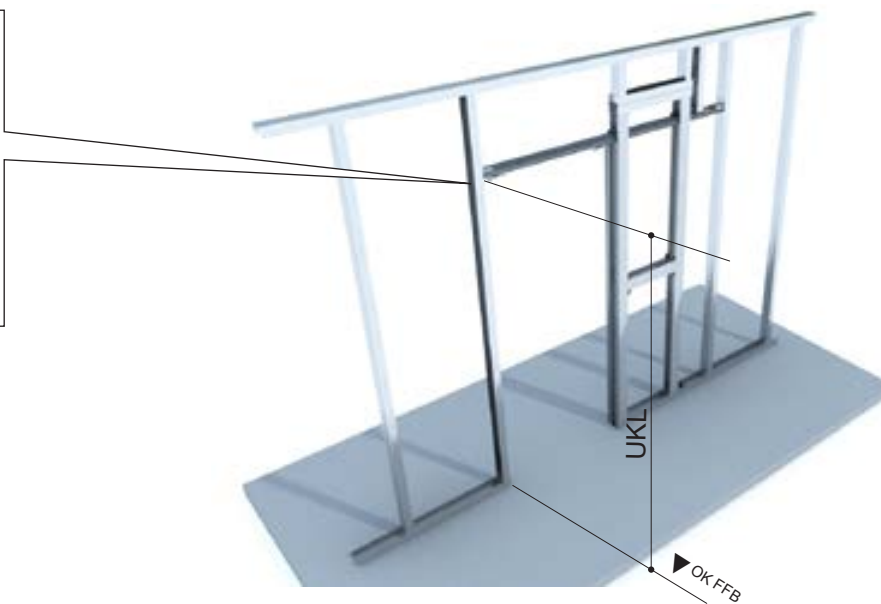
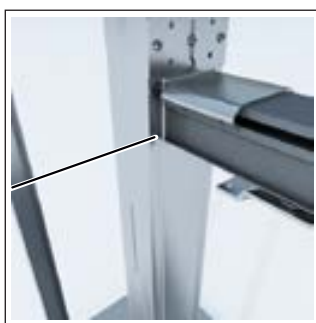
7.2 Verticale afwerkingsprofielen aan de inbouwkant snijden



7.3 Verticale afwerkingsprofielen aan de inbouwkant installeren



7.4 Afwerkingsprofiel stopkant (buiten) snijden



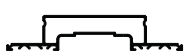
CW 75 Glas



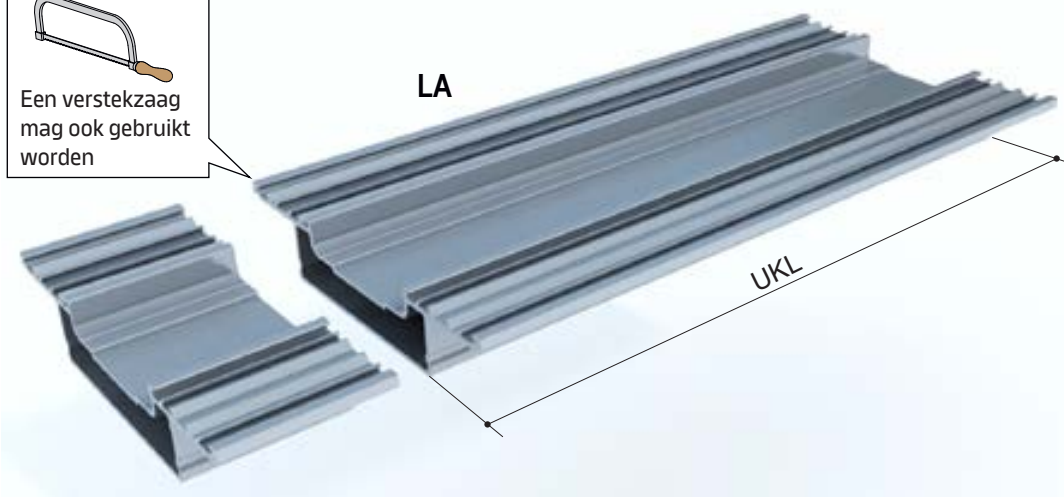
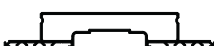
CW 100 Glas



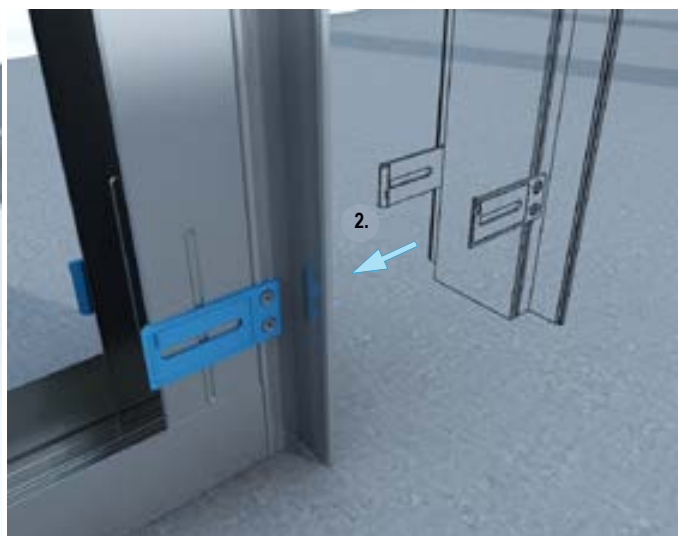
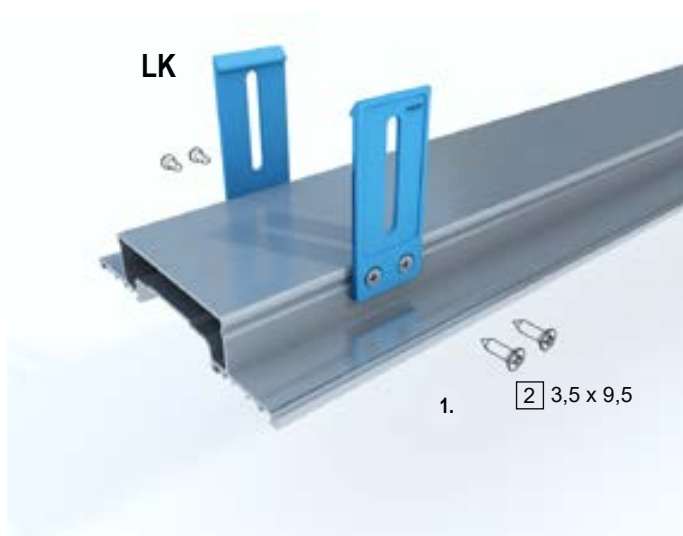
CW 75 Hout



CW 100 Hout



7.5 Afwerkingsprofiel stopkant (buiten) plaatsen

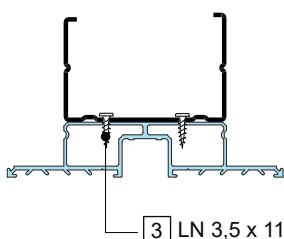
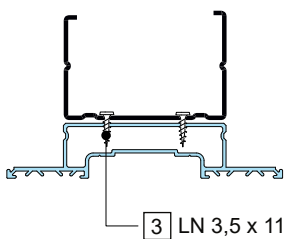


Variante 1

Bevestiging van de schroeven langs de achterkant (via de binnenkant)

Hout

Glas

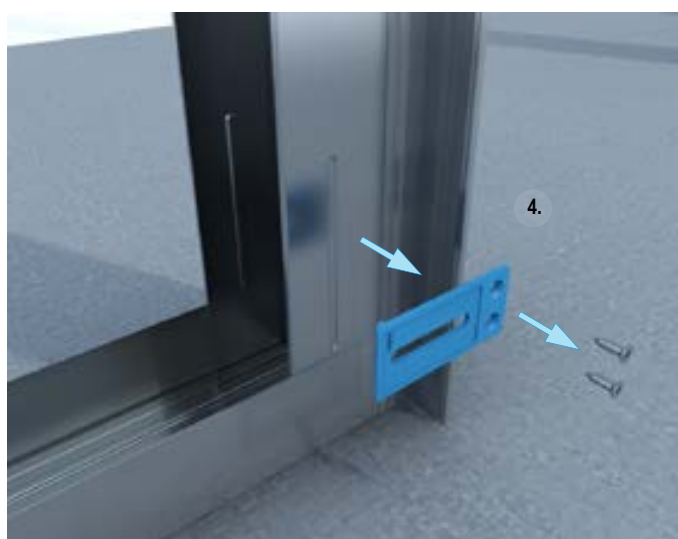
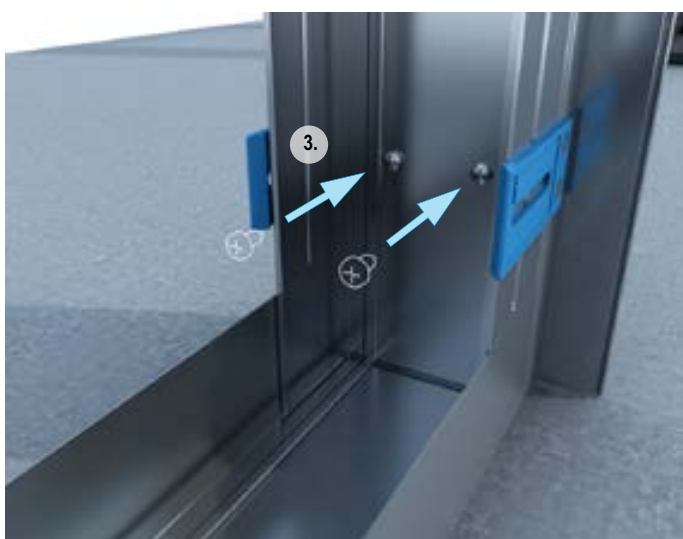
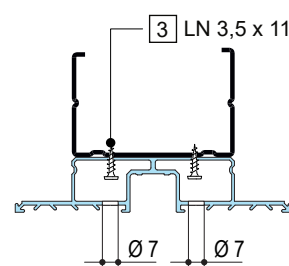
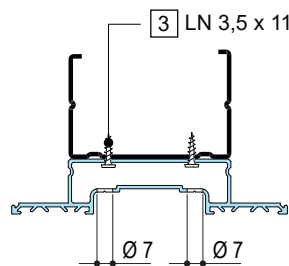


Variante 2

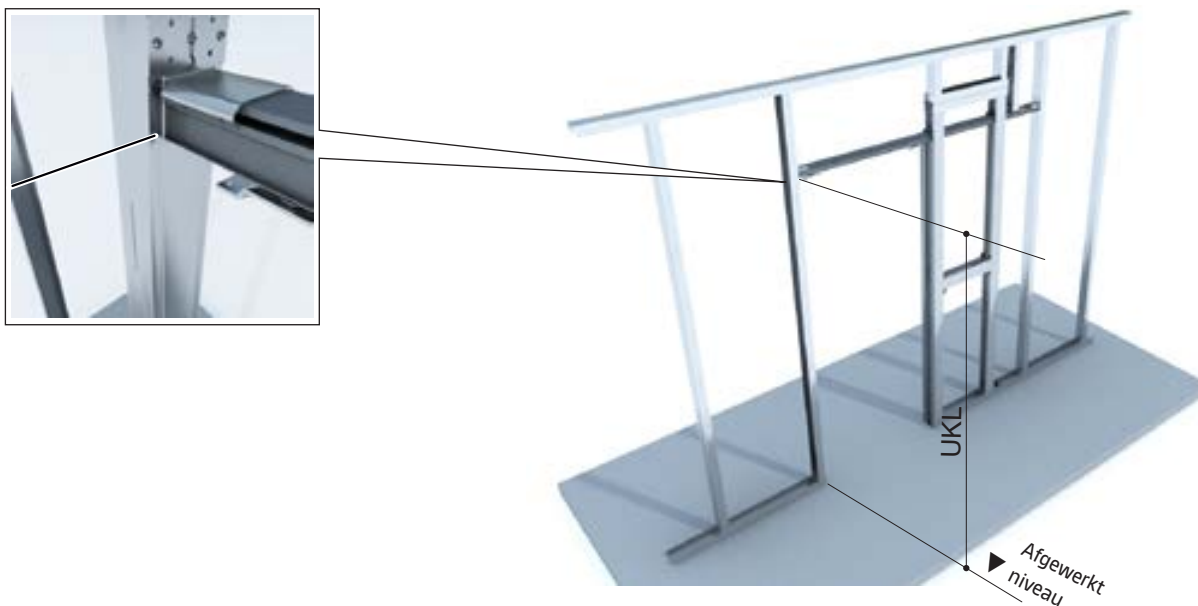
Bevestiging van de schroeven langs de voorkant (door de afwerkingslijst). Profiel voorbereiden.

Hout

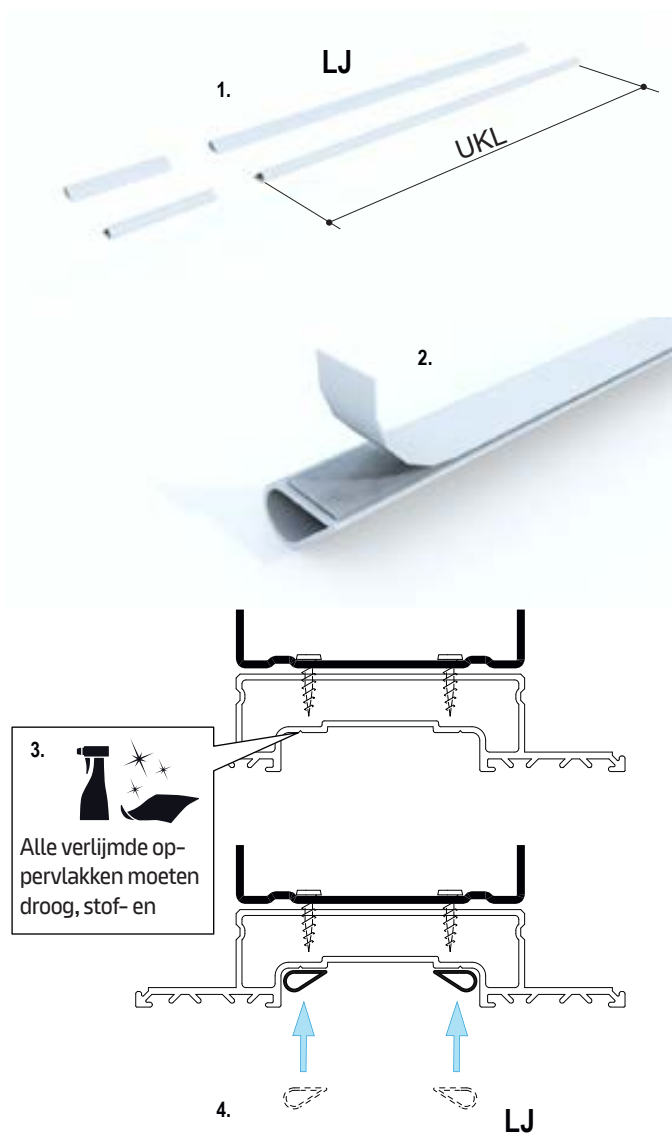
Glas



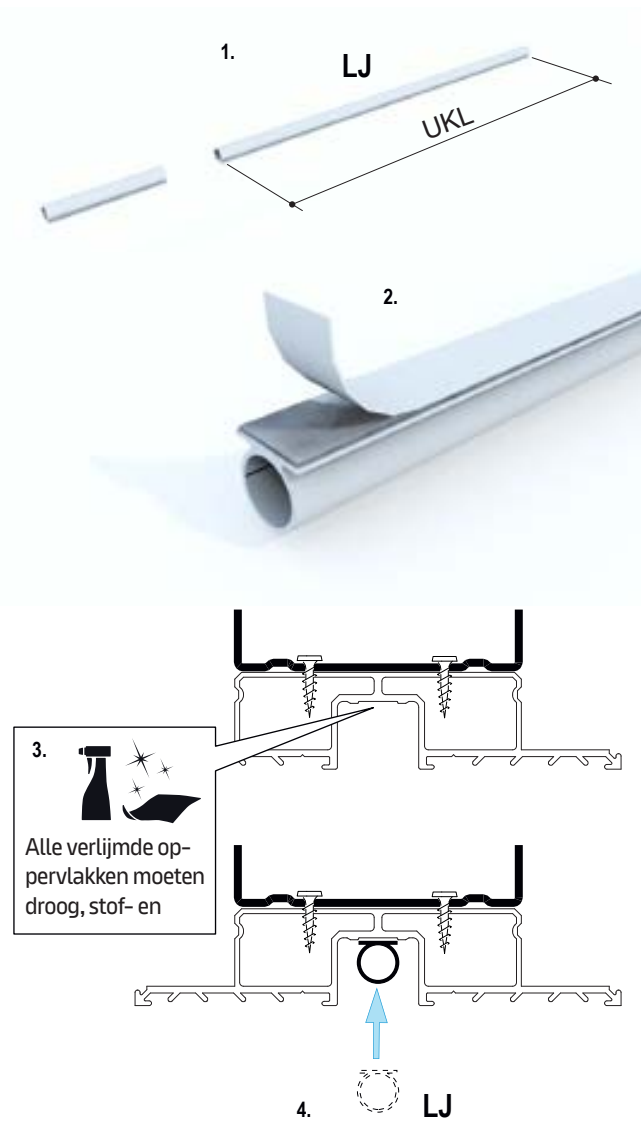
7.6 Installatie stopvoeg aan buitenkant voor houten en glazen deur



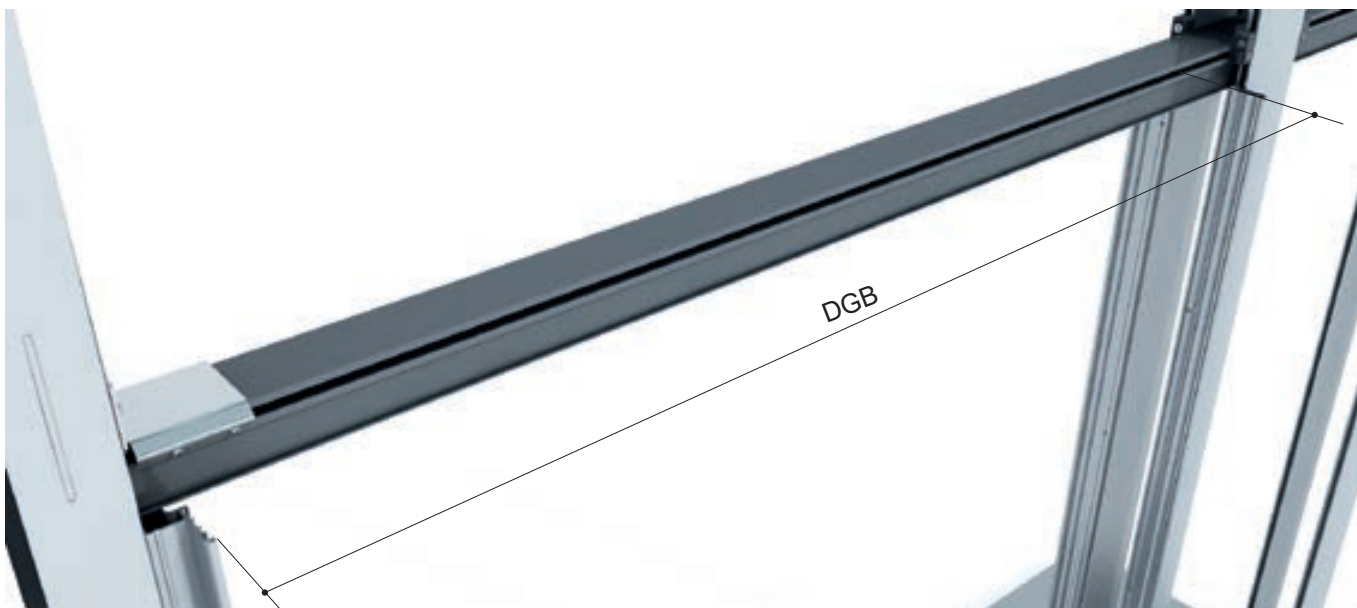
Rubber afdichting voor houten deuren



Rubber afdichting voor glazen deuren

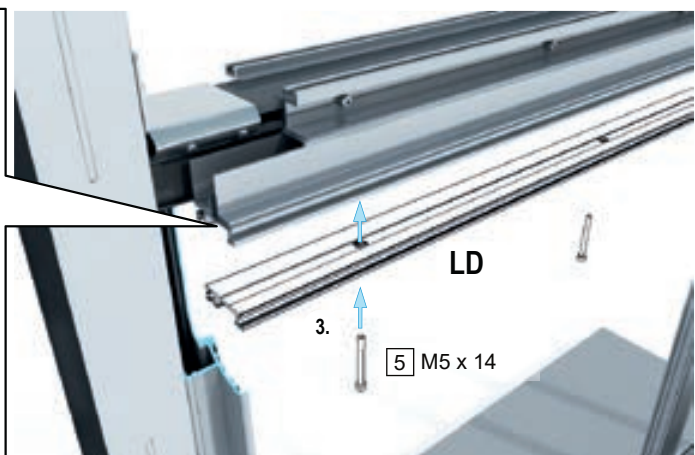
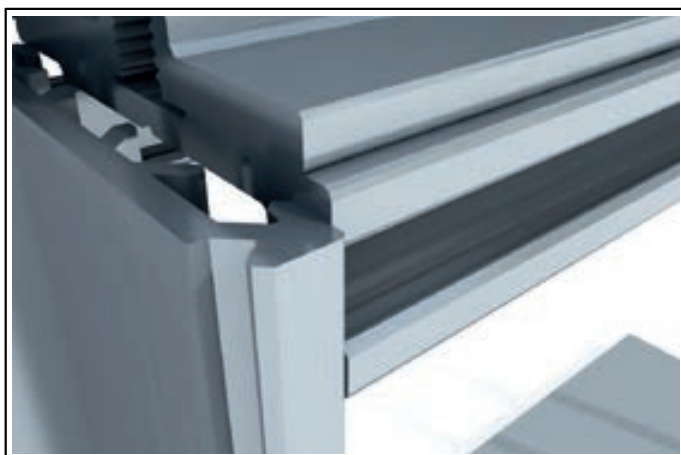
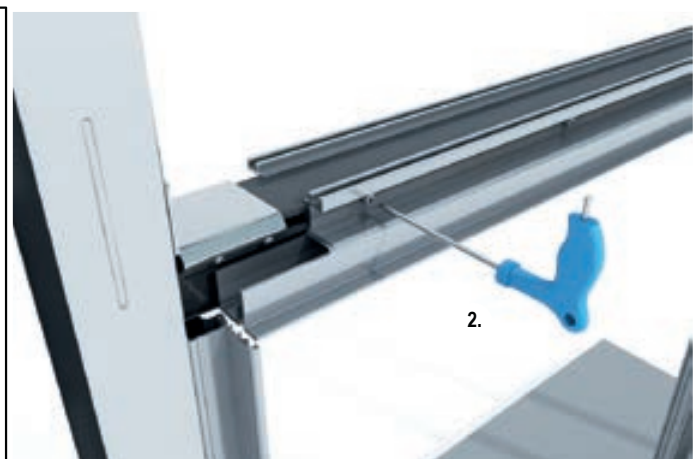
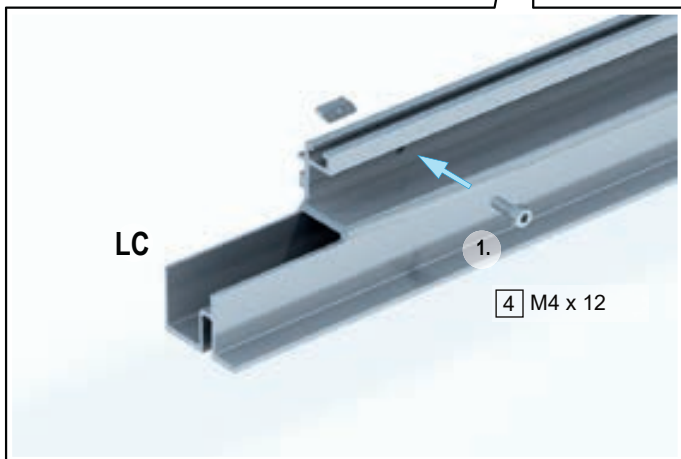
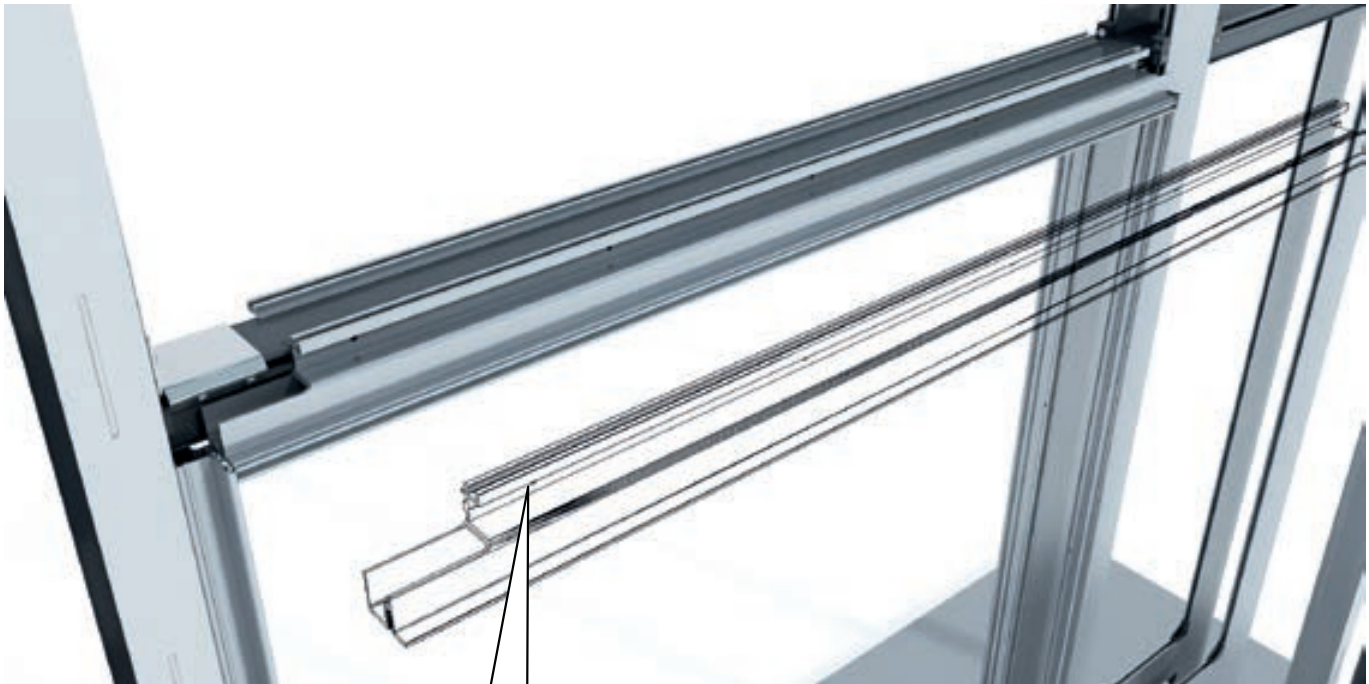


7.7 Bovenkant afwerkingsprofiel snijden op de breedte van de vrije doorgang -DGB-

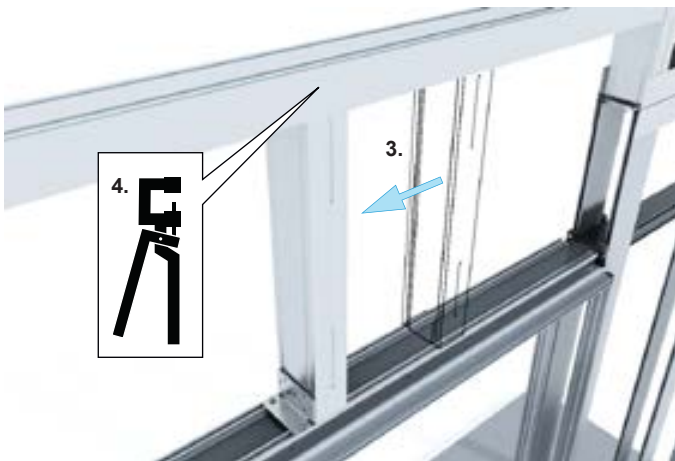
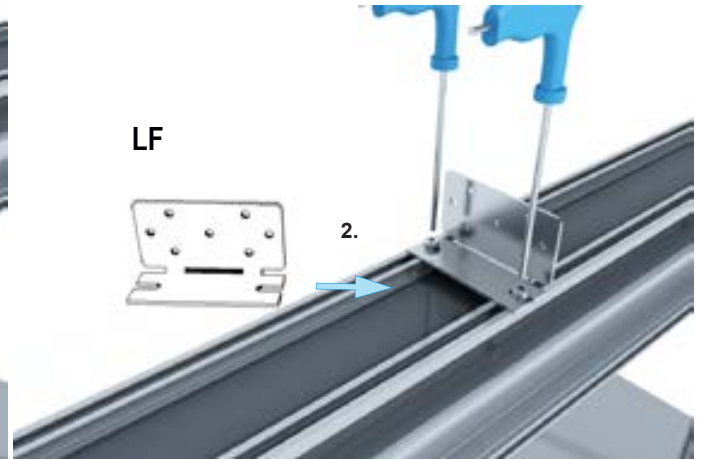
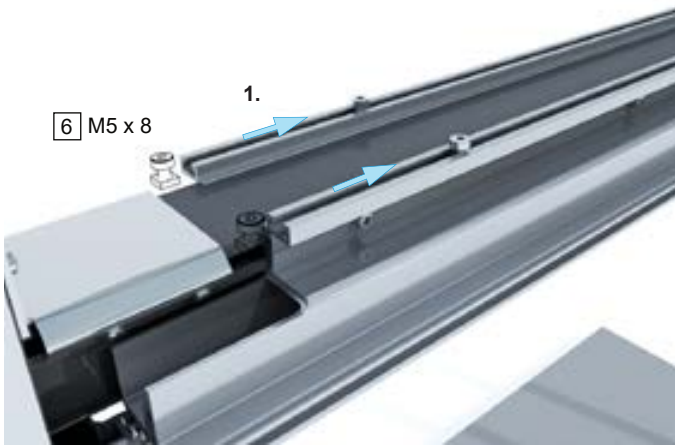


Nota Afneembaar afwerkingsprofiel aan de plaatser bezorgen!

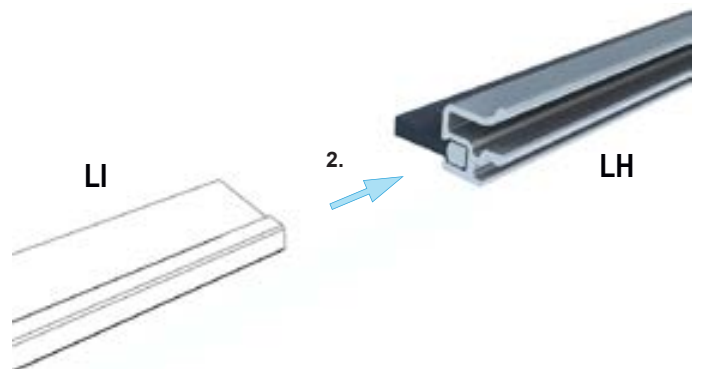
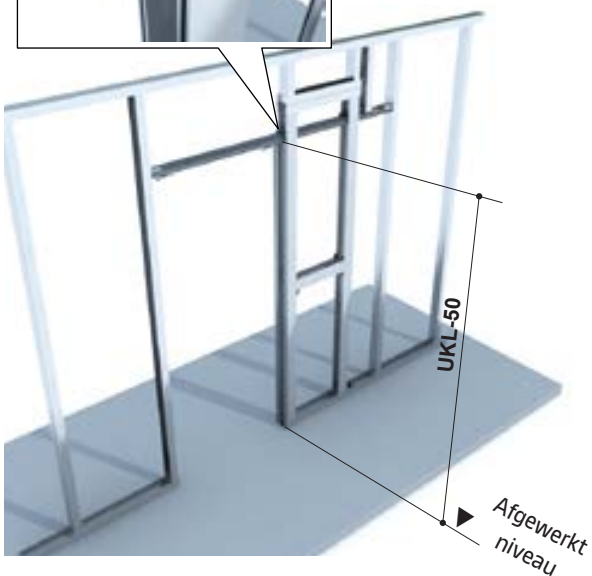
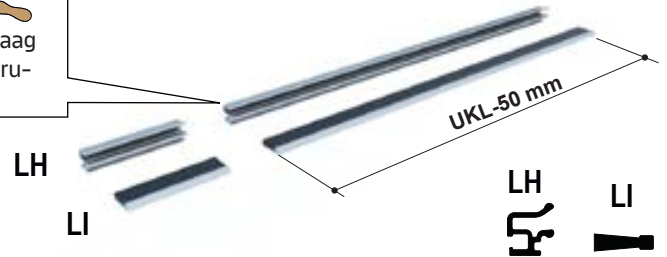
7.8 Bovenkant afwerkingsprofiel goed vastzetten op de looprail



7.9 CW-profiel boven de vrije doorgang inschuiven



7.10 Borstelvoeg voor glazen deur snijden en in het afwerkingsprofiel inschuiven



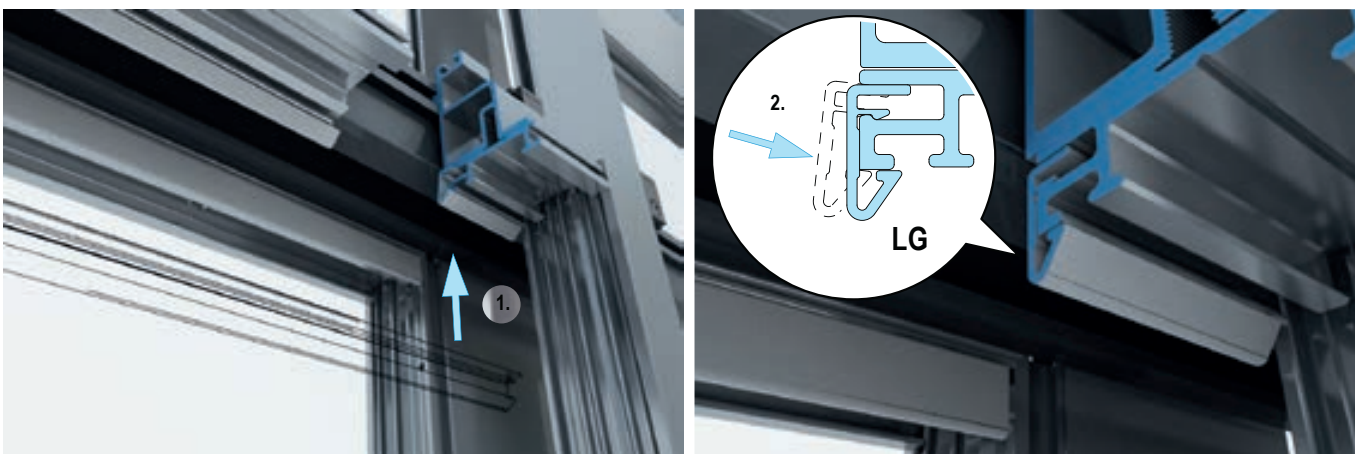
7.11 Afwerkingsprofiel met borstelvoeg bevestigen op de verticale afwerkingsprofiel aan loopkant



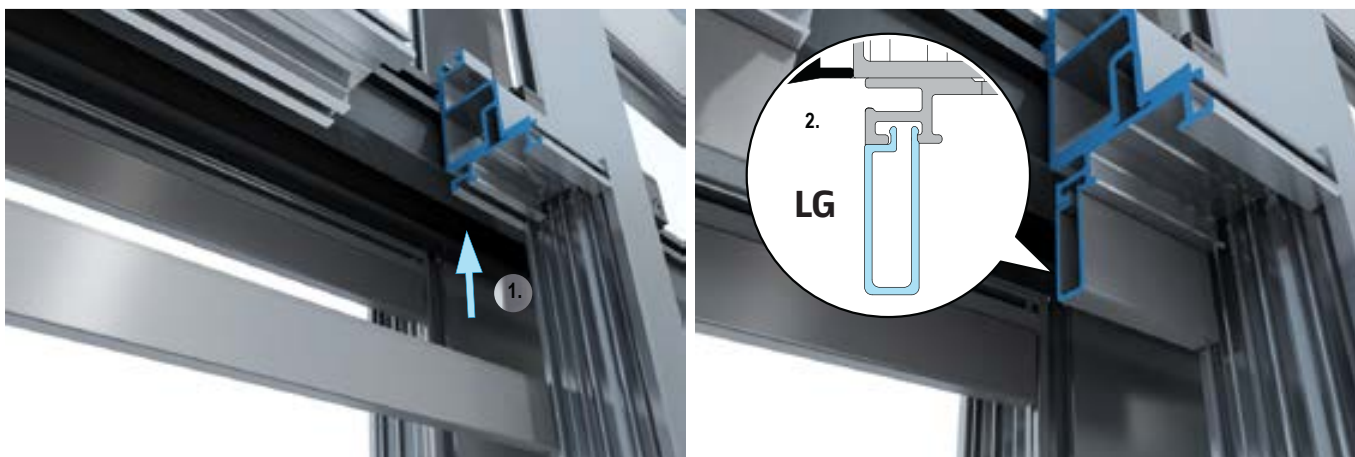
Nota Afwerkingsprofielen insmeren met Uniflott!

7.12 Bovenkant afneembare afwerkingsprofielen inklikken na de deur vastgezet hebben aan de loopwagens

Voor houten deuren met ingebouwde bevestigingen en voor glazen deuren

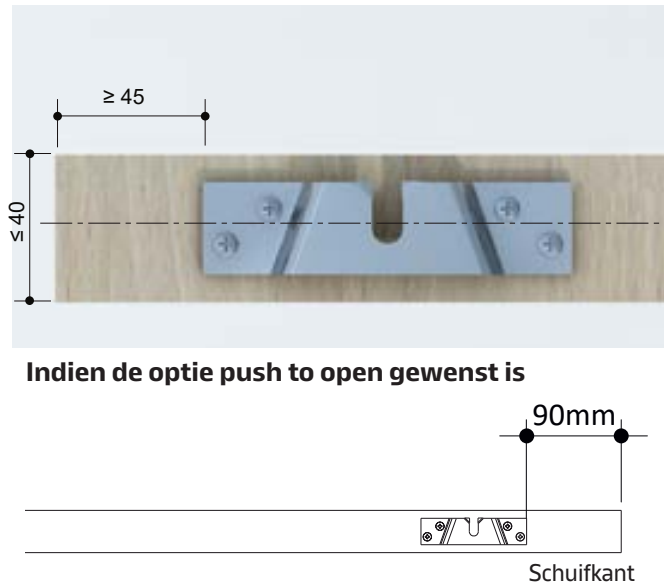
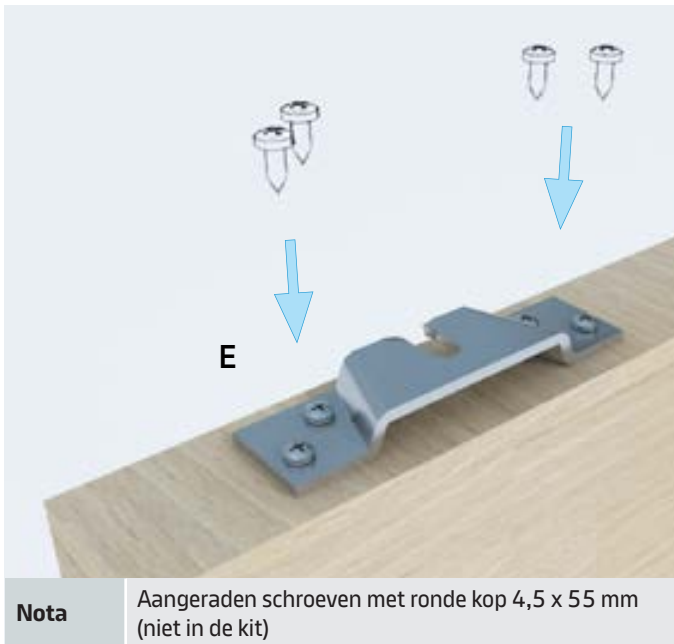


Voor houten deuren met standaard bevestiging

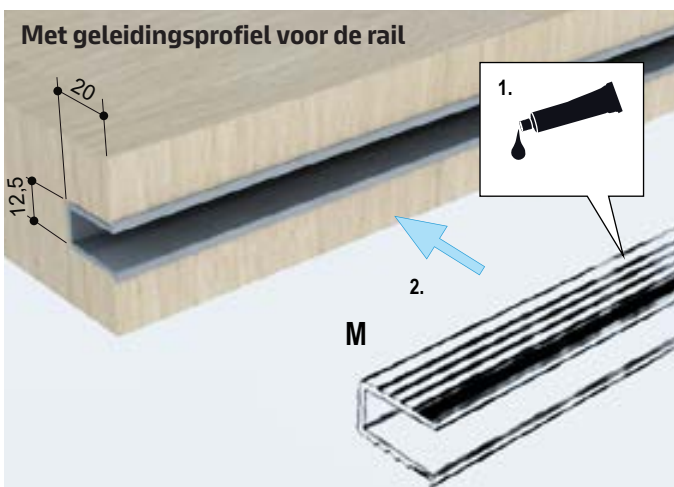


Maatregel Geen Uniflott voegpips in de groef!

8.1 Bevestigingsbeugels aan de bovenkant van de deur vastschroeven



8.2 Geleidingsrail op vloer



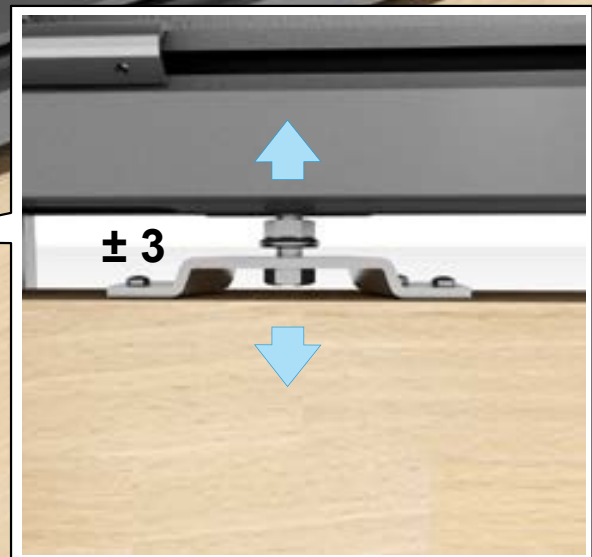
8.3 Montage van de geleidingsrail op de vloer



8.4 Positionering van de deur



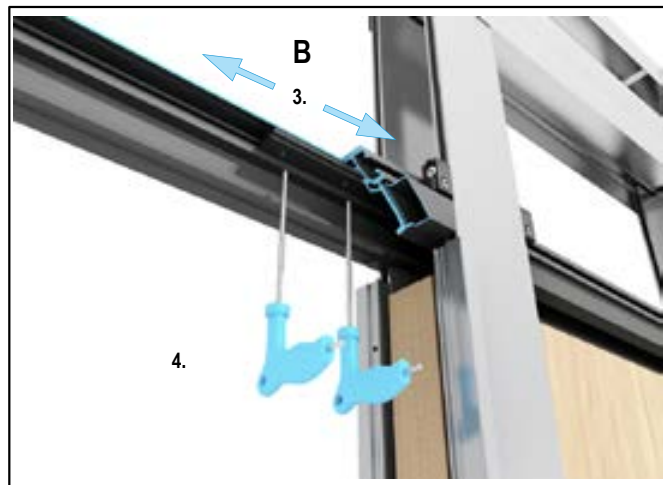
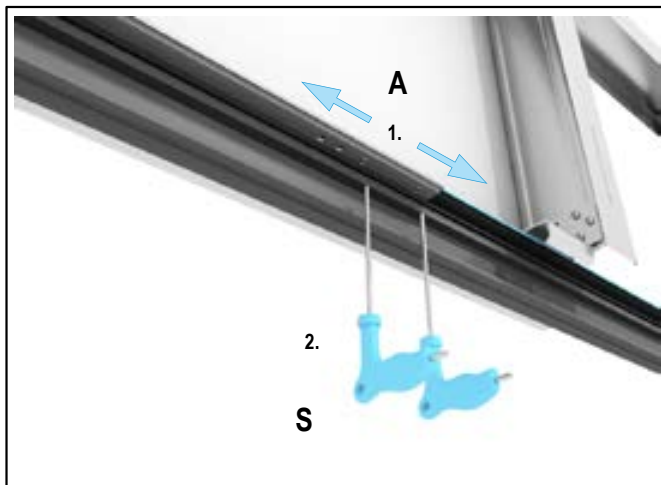
8.5 Instelling van de deur



Maatregel

Na montage en verticale uitlijnen van de deur, ervoor zorgen dat de bovenste moer van de bevestigingsbeugel goed vast zit om te vermijden dat de deur uit haar aanhangsels komt !

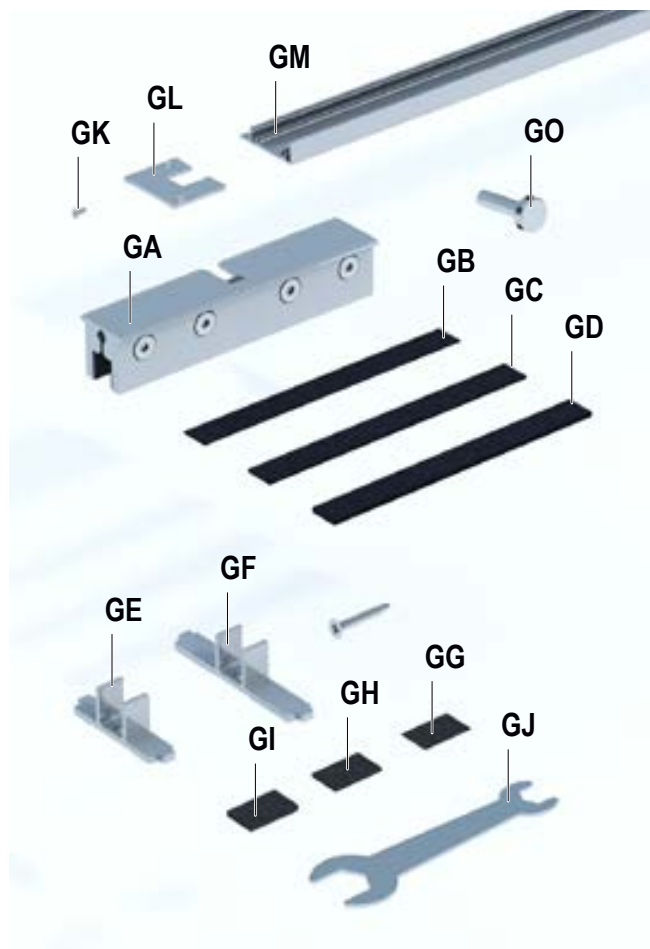
8.6 Stop positioneren en bevestigen



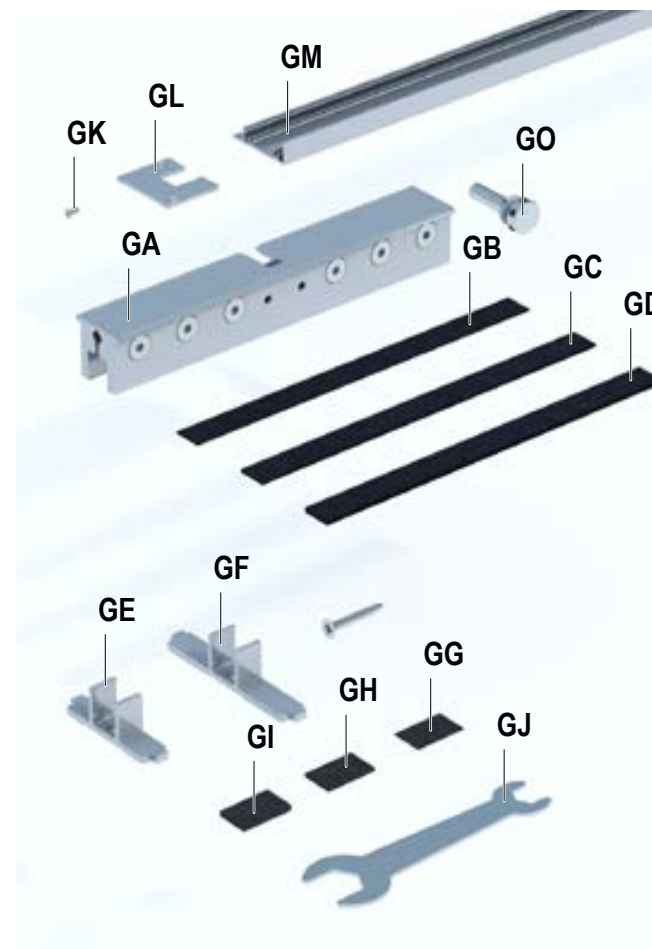
Inhoud van de kit

Spanklemmen en verbindingen

Glazen deuren <= 80 kg



Glazen deuren <= 120 kg



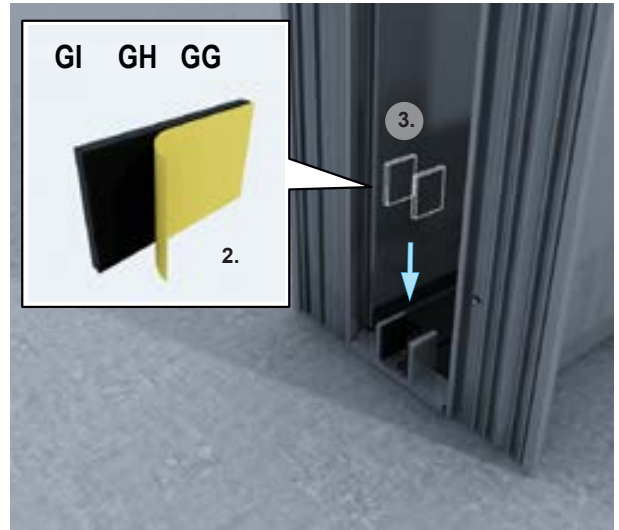
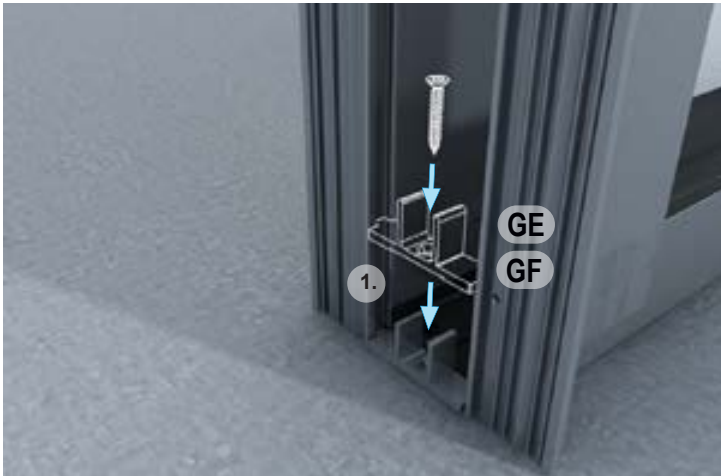
Tot 80 kg:

- GA:** Spanklemmen <= 80 kg, 2 x
- GB:** Rubber afdichting voor dikte 12 mm, 4 x
- GC:** Rubber afdichting voor dikte 10 mm, 4 x
- GD:** Rubber afdichting voor dikte 8 mm, 4 x
- GE:** Geleidingsrail voor UW 75 mm, 1 x
- GF:** Geleidingsrail voor UW 100 mm, 1 x
- GG:** Viltstroken voor dikte 12 mm, 2 x
- GH:** Viltstroken voor dikte 10 mm, 2 x
- GI:** Viltstroken voor dikte 8 mm, 2 x
- GJ:** Vlakke sleutel
- GK:** Verzonken schroef, 2 x
- GL:** Stopstuk, 1 x
Afwerkingsprofielen, 2 x
- GO:** Hoogte instelschroef, 2 x

Tot 120 kg:

- GA:** Spanklemmen <= 120 kg, 2 x
- GB:** Rubber afdichting L = 30 cm voor dikte 12 mm, 4 x
- GC:** Rubber afdichting L = 30 cm voor dikte 10 mm, 4 x
- GD:** Rubber afdichting L = 30 cm voor dikte 8 mm, 4 x
- GE:** Geleidingsrail voor UW 75 mm, 1 x
- GF:** Geleidingsrail voor UW 100 mm, 1 x
- GG:** Viltstroken voor dikte 12 mm, 2 x
- GH:** Viltstroken voor dikte 10 mm, 2 x
- GI:** Viltstroken voor dikte 8 mm, 2 x
- GJ:** Vlakke sleutel
- GK:** Verzonken schroef, 2 x
- GL:** Stopstuk, 1 x
Afwerkingsprofielen, 2 x
- GO:** Hoogte instelschroef, 2 x

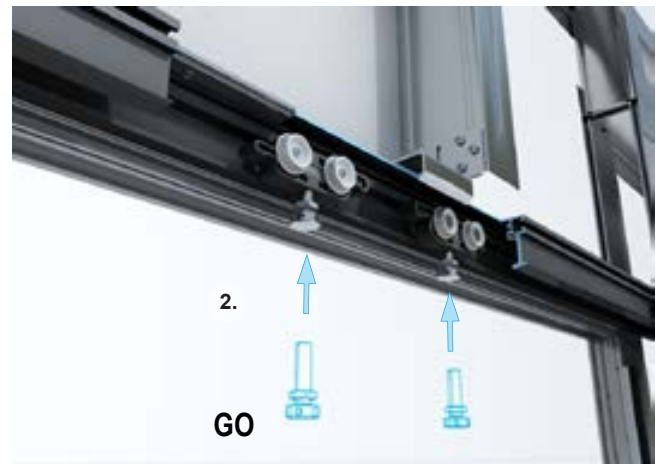
9.1 Bevestiging van de grond geleidingsrail voor glazen deuren



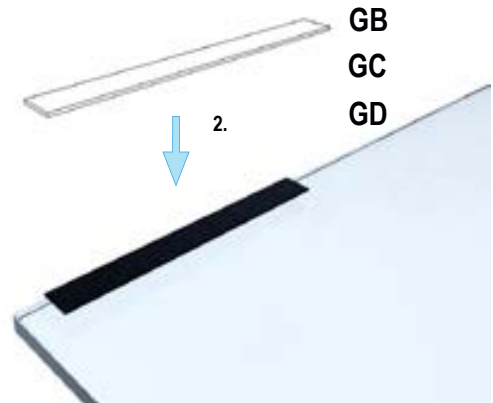
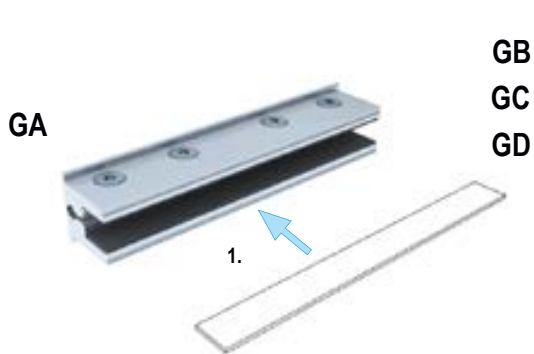
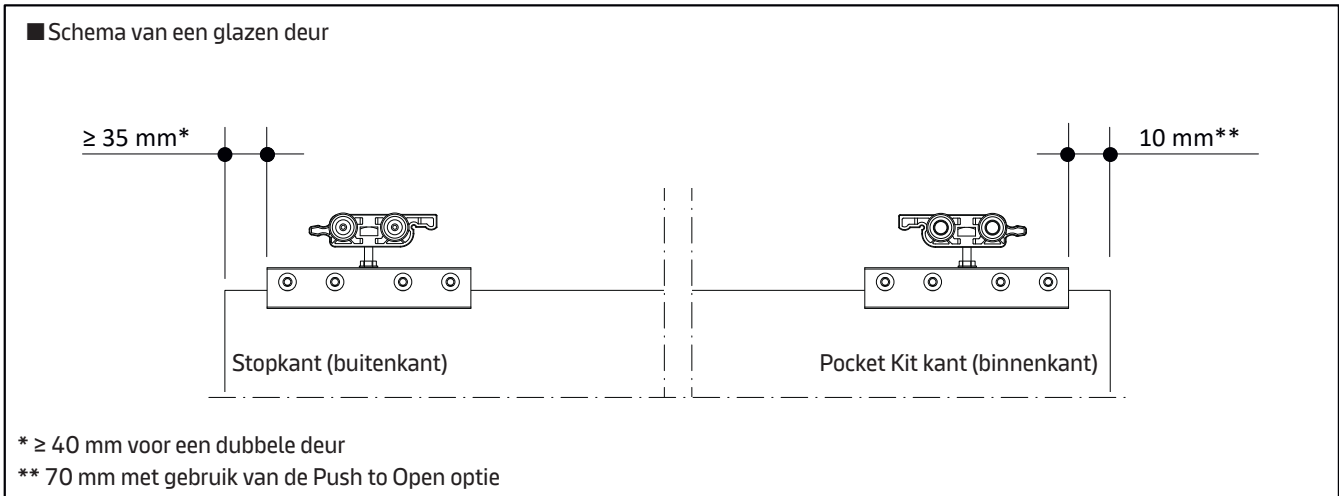
Maatregel

Bevestigen met de geschikte uitrustingen

9.2 Hoogte instelschroeven van de glazen deur vervangen



9.3 Spanklemmen positioneren en vastmaken op de glazen deur

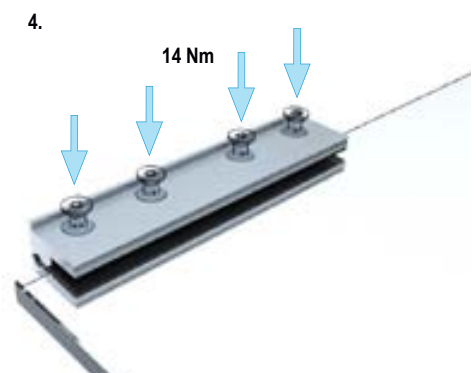
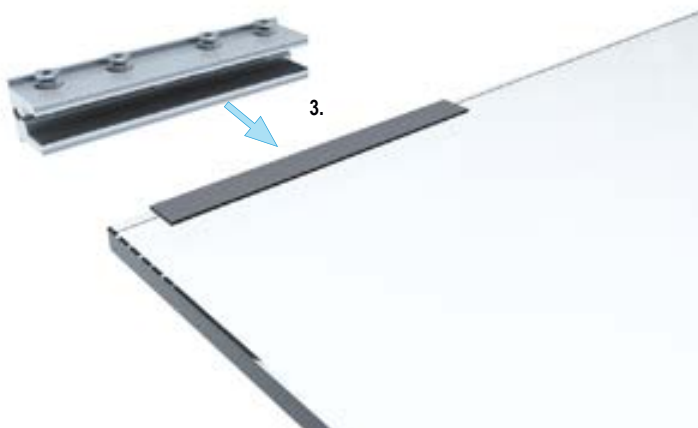


Maatregel

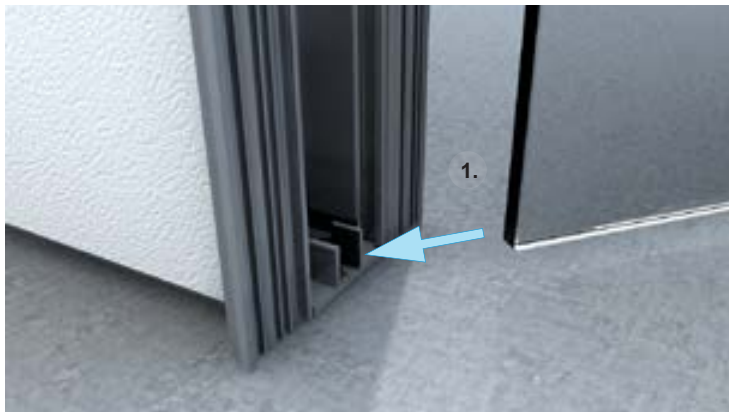
De ruwe kant van de rubber moet tegen de glazen deur komen

Maatregel

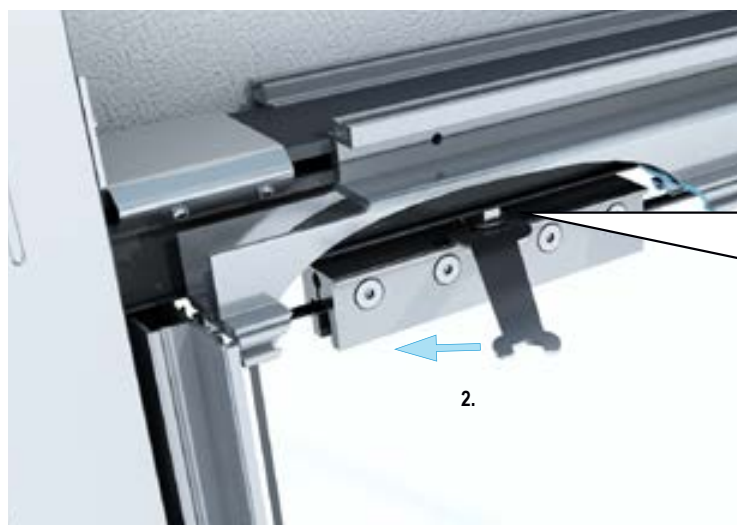
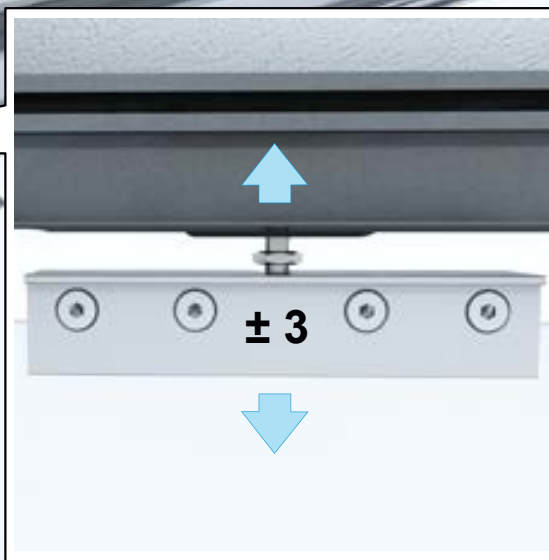
Een dynamometrische sleutel gebruiken!



9.4 Positionering van de deur



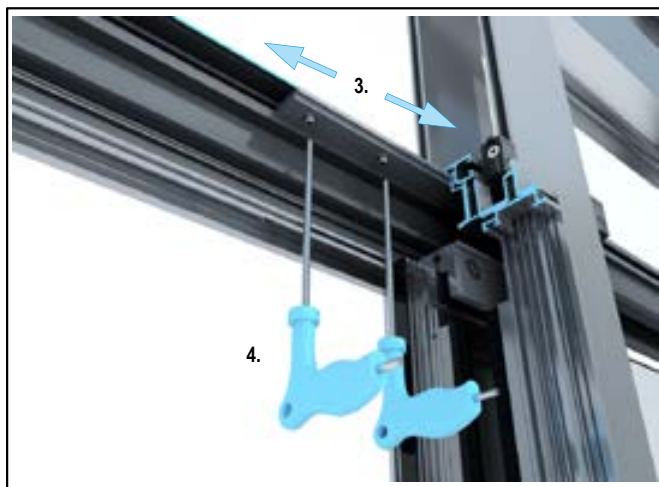
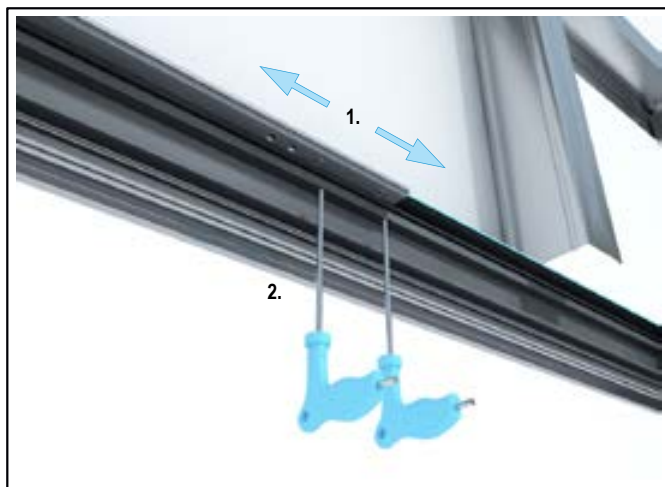
9.5 Bevestiging en instelling van de deur op de loopwagen



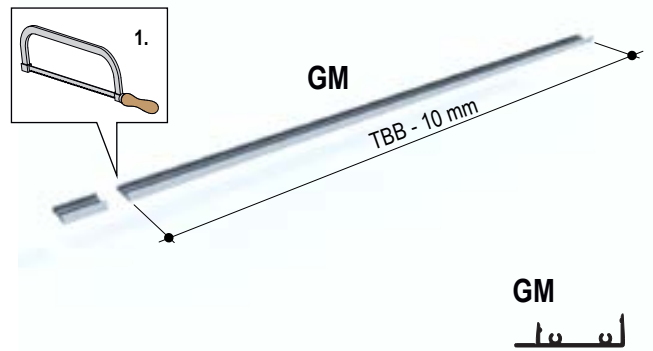
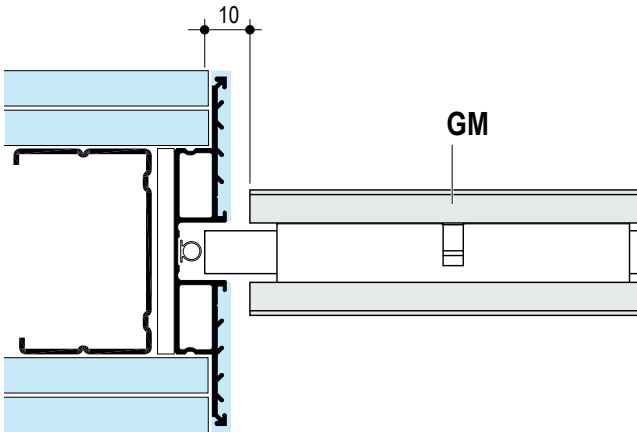
Maatregel

Na montage en verticale uitlijnen van de deur, ervoor zorgen dat de bovenste moer van de bevestigingsbeugel goed vast zit om te vermijden dat de deur uit haar aanhangsels komt!

9.6 Stop positioneren en vastmaken

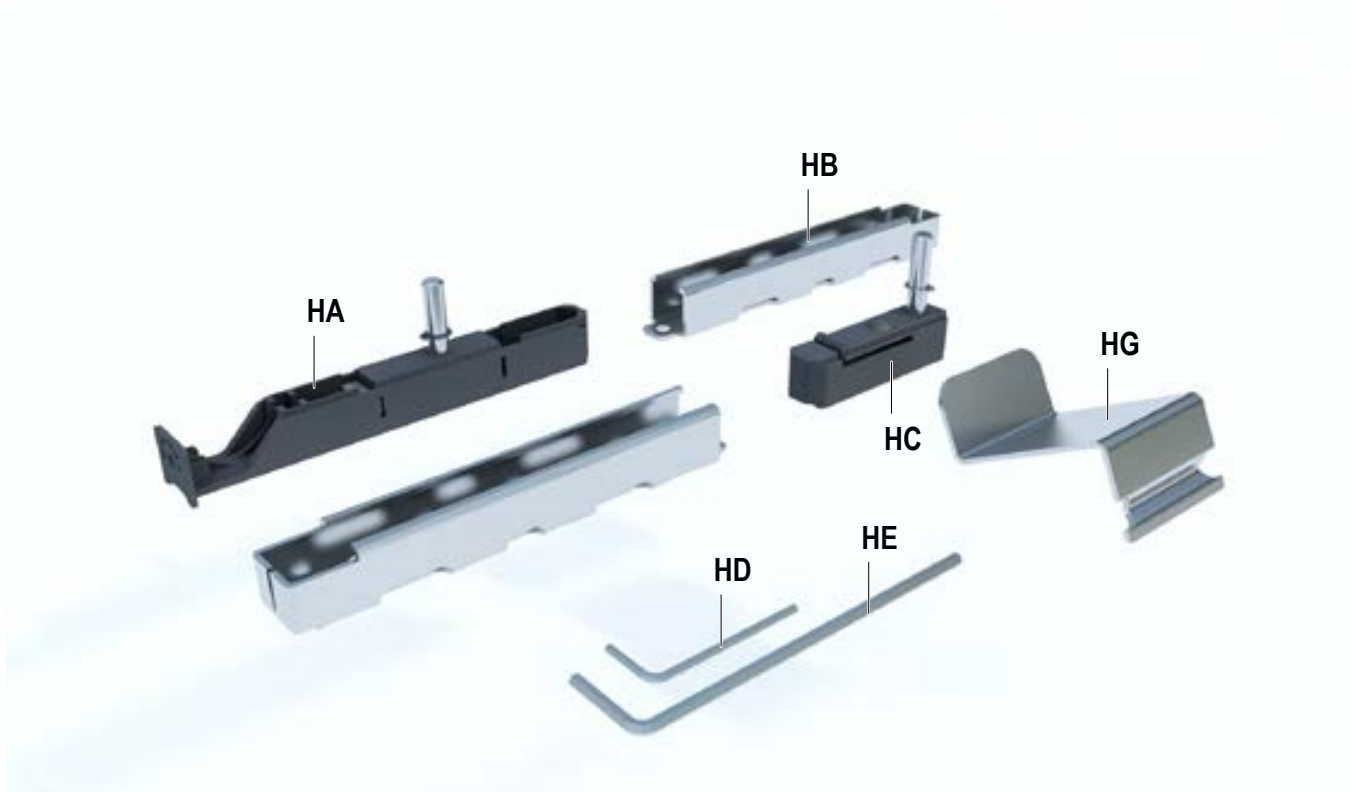


9.7 Montage van de afwerkingsprofielen



Inhoud van de kit

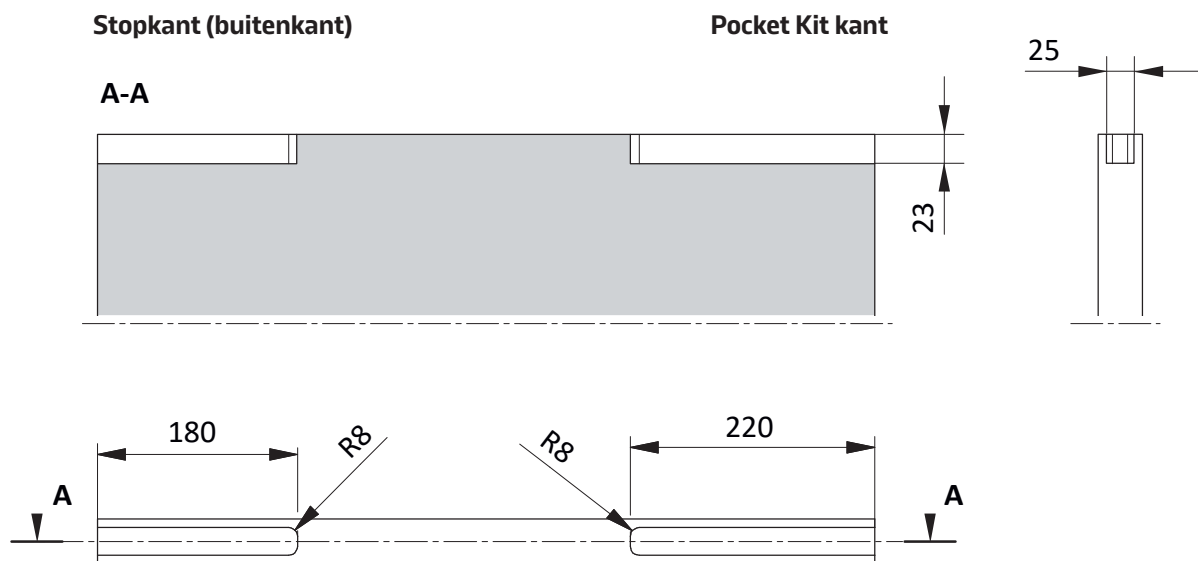
Voor deuren <= 80 kg (Eigengewicht)



Tot 80 kg:

- HA:** Ingebouwde bevestiging stopkant (buitenkant), 1 x
- HB:** Deurverbinding ,2 x
- HC:** Ingebouwde bevestiging Pocket Kit kant (binnenkant), 1 x
- HD:** Inbussleutel, maat 2, 1 x
- HE:** Inbussleutel, maat 4,1x
- HG:** Demontage gereedschap, 1 x

Afmetingen van het frezen in de houten deur

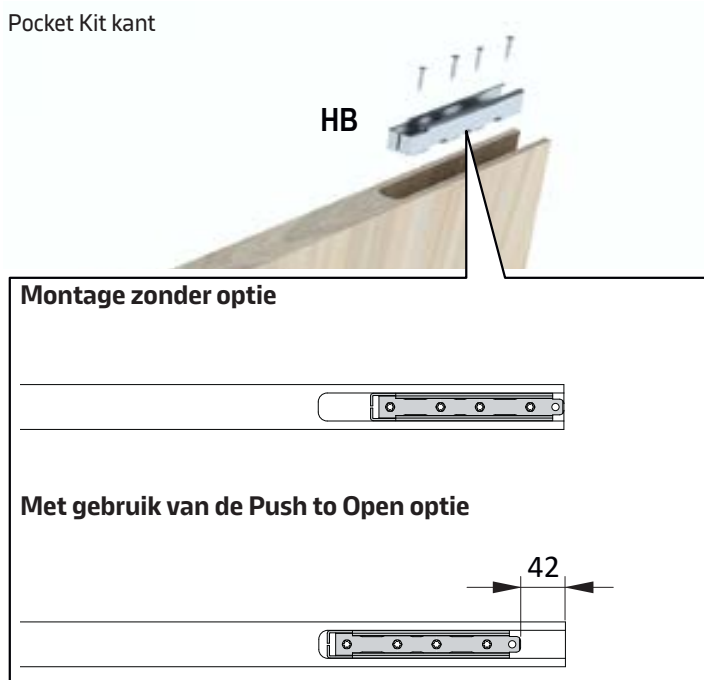


10.1 Positioneren en vastmaken van de ingebouwde bevestigingen

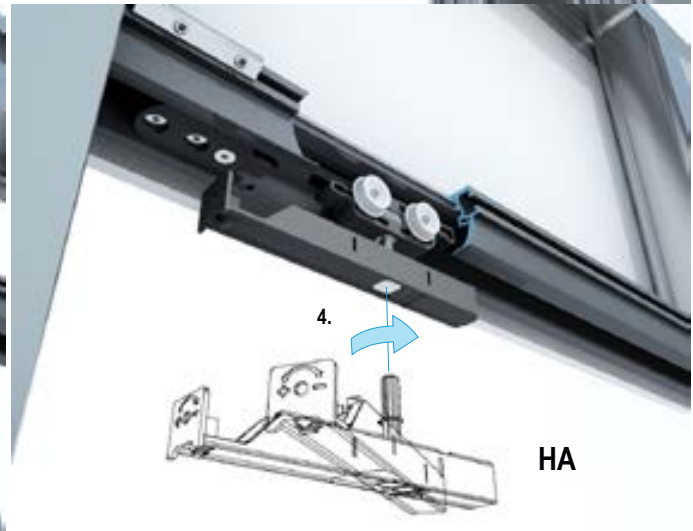
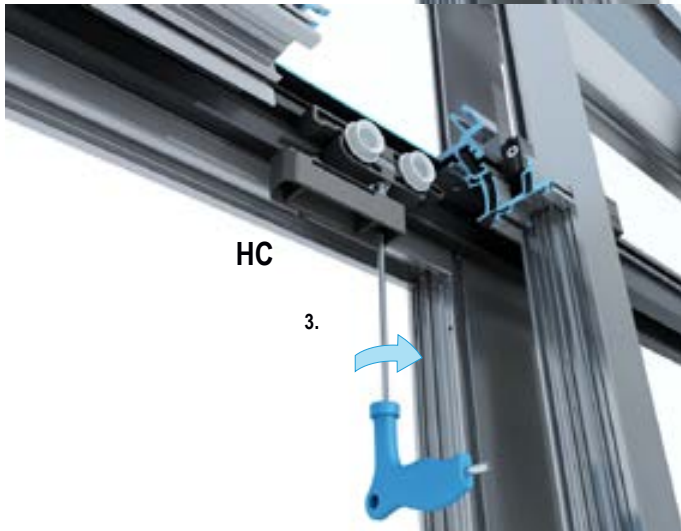
Stopkant (buitenkant)



Pocket Kit kant



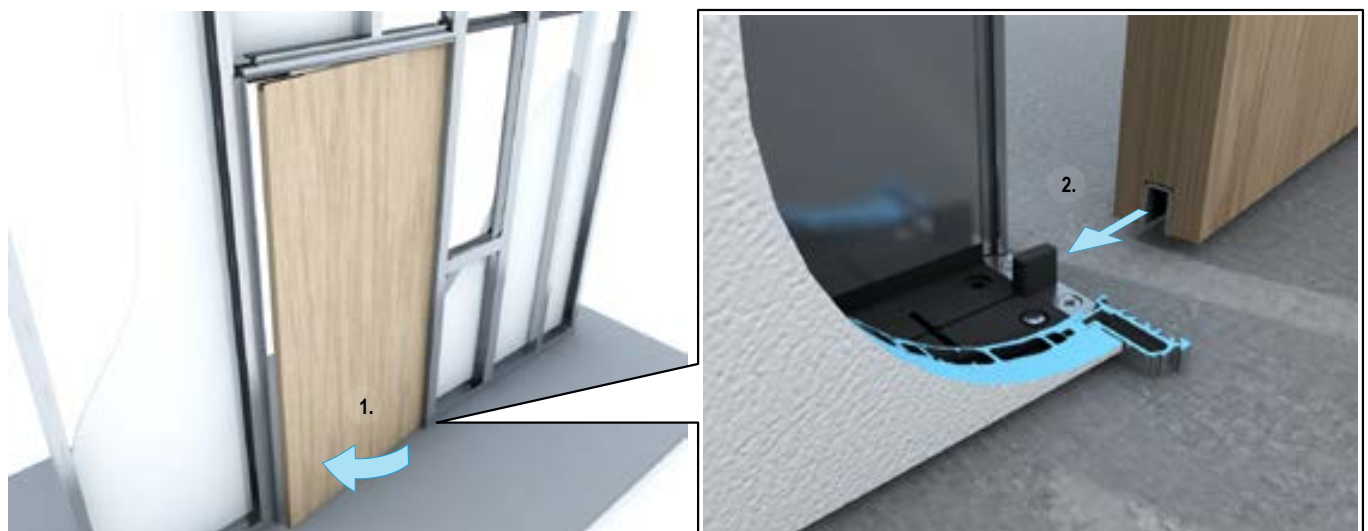
10.2 Montage van de deur



10.3 Positioneren van de deur aan Pocket Kit kant



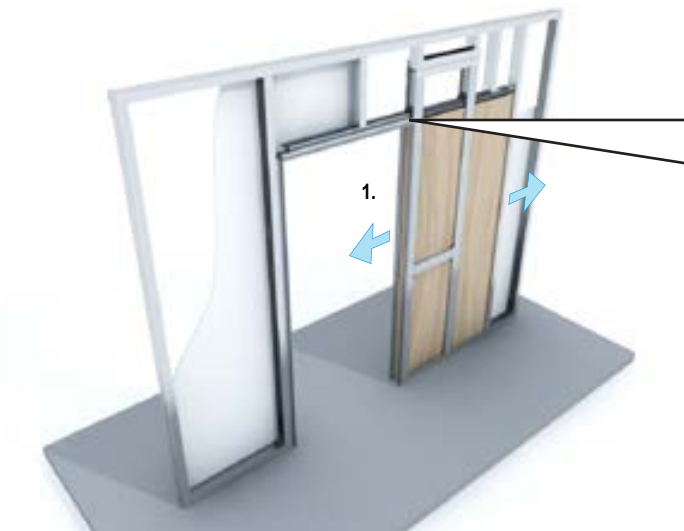
10.4 Deur aan de Pocket Kit ingebouwde kant inschuiven



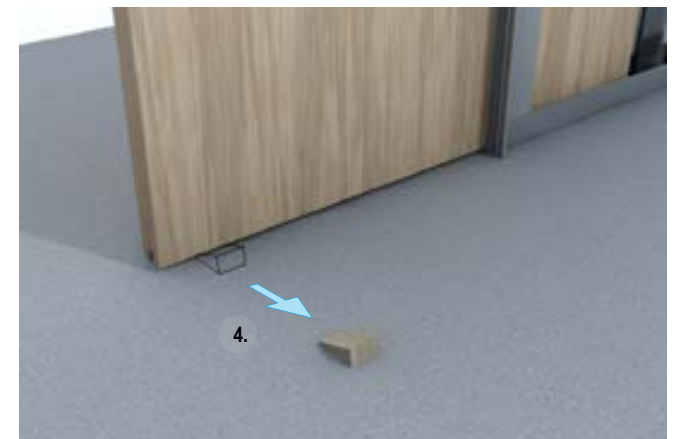
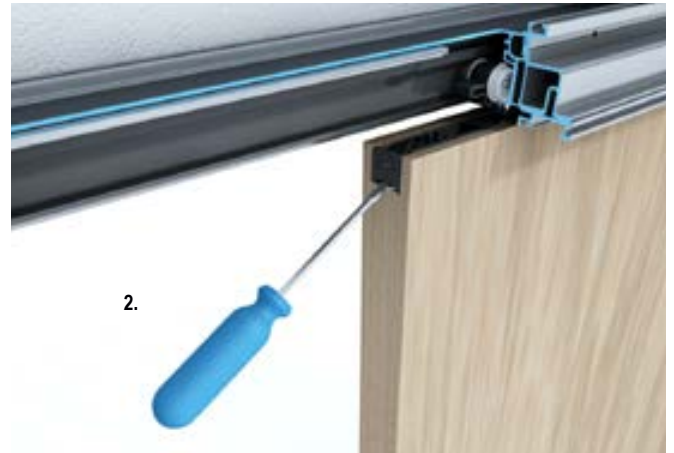
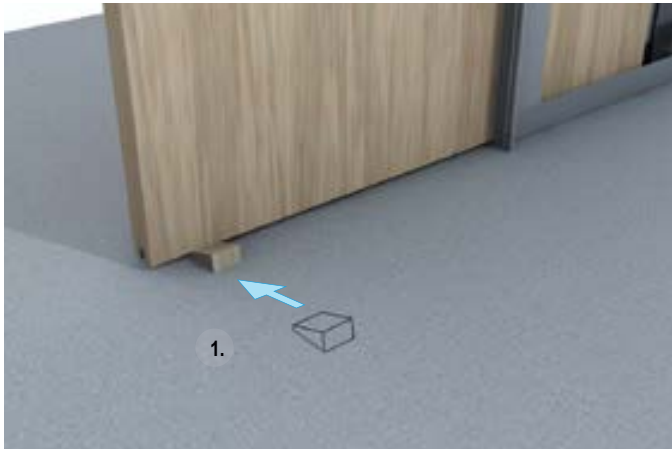
10.5 Deur verticaal uitlijnen



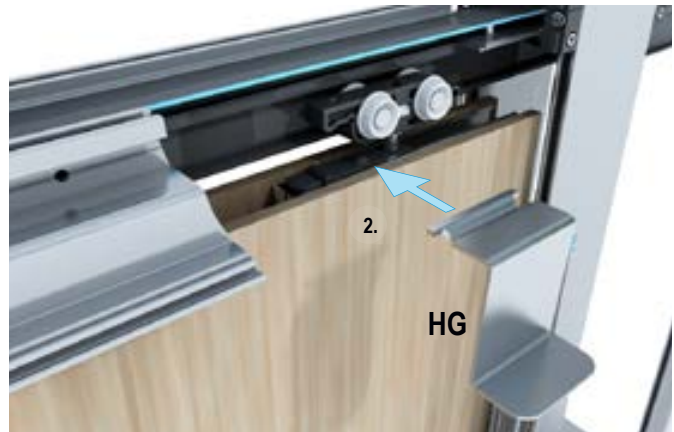
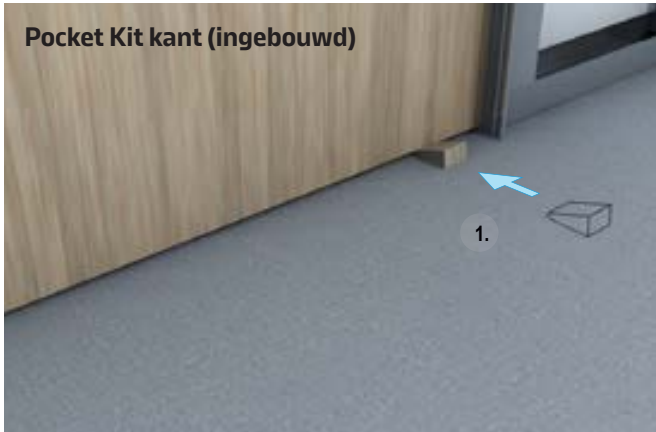
10.6 Stop positioneren en vastmaken



11.1 Deur aan de stopkant (buitenkant) licht opheffen en het ingebouwd bevestigingssysteem van de deur wegnemen



11.2 Deur van de Pocket Kit kant licht verhogen en de ingebouwde bevestiging van de deur losmaken met het bijgevoegd gereedschap



KNAUF



KNAUF BLUE

Wilt u specifieke informatie over de milieu-impact van onze producten of diensten? Bezoek ons speciaal aan dit thema gewijde platform.

Contacteer ons.

blue@knauf.com



KNAUF TECHNICS

Hebt u vragen over de producten of systemen van Knauf? Aarzel niet om contact op te nemen met onze technische dienst.

+32 (0)4 273 83 02 | technics@knauf.be



KNAUF ACADEMY

Dankzij onze studiedagen op hoog niveau en aangepast aan uw behoeften op het terrein verwerft u alle nodige kennis om de uitdagingen van vandaag en morgen aan te gaan. Een voordeel voor u en uw collega's, want opleiding is de sleutel tot de toekomst!

+32 (0)4 273 83 49 | academy@knauf.be



SYSTEM FINDER

Knauf System Finder is uw ultieme productiviteitstool voor projectplanning. Ontdek Planner Suite: een digitaal platform om Knauf Systemen te vinden en toe te passen in uw bouwproject.

Knauf Digital | info@knauf.be

Knauf BIM | technics@knauf.be



SALES TEAM

Bent u een professional en hebt u commerciële vragen? Aarzel niet om contact op te nemen met uw erkende handelaar. Indien u dat wenst, kan ook een afgevaardigde van Knauf u advies geven. Neem contact op met onze helpdesk.

+32 (0)4 273 83 11 | info@knauf.be

KNAUF SPEED

DISTRIBUTION CENTER

We zullen leveren vanuit ons distributiecentrum te Herstal, waar onze Knauf-producten en -systemen worden opgeslagen. Zo kunt u ons assortiment combineren tijdens een enkel transport vanuit ons distributiecentrum.

order.FR@knauf.be



Knaufbe



KnaufBelgium



KnaufBelgium



Knauf-belgium

www.knauf.com
Rue du Parc Industriel, 1
B-4480 Engis

Build on us.