

KNAUF

Banda acústica

FICHA TÉCNICA

2024



Build on us.

Descripción

Cinta superficial de espuma de polietileno autoadhesiva en una de las caras.

- Espesor de 3,0 mm.
- Anchos de 50 y 70 mm.
- Rollos de 30 mts.

Propiedades

- Facilidad de instalación a mano (limpia y rápida de instalar)
- Elasticidad permanente hasta -80°C .
- Resistente al agua, agua salada, oxido, rayos UVA, insectos, lejía, ácidos ligeros y cambios atmosféricos.
- No se descompone con el tiempo.

Usos

- Se utiliza para desacoplamiento acústico.
- Estanqueidad en el perímetro de los tabiques y techos.
- Evita puentes acústicos.
- Absorbe irregularidades de superficies de contacto.
- Aislamiento acústico elevado.

Ejecución

- Desenrollar cuidadosamente y aplicar sobre la superficie del perfil que apoye contra la estructura existente. Cuidar que la superficie del perfil se encuentre limpia y libre de polvo u otro elemento contaminante.
- Presionar sobre la superficie, cuidando que no haya ningún doblez.

Es importante que la banda cubra toda la superficie del perfil. Para cada perfil, elegir el ancho de banda adecuada:

- Perfil U 25 x 20 b = 50 mm (mitad).
- Perfil 35 mm. b = 70 mm (mitad).
- Perfil 70 mm. b = 70 mm.

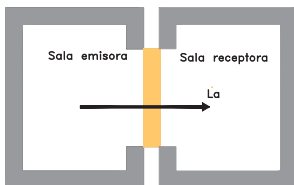
Temperatura de trabajo

Se puede aplicar mientras la temperatura oscile entre -5°C y $+40^{\circ}\text{C}$. Se deberá tener especial cuidado que el suelo no sobrepase las mencionadas temperaturas.

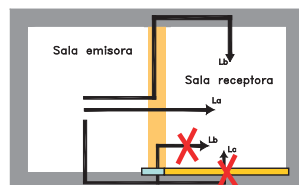
Almacenaje

En sitios secos y frescos hasta 1 año.

Encuentro con pared



SITUACION EN TERRENO TRANSMISION DE SONIDO POR CONTORNO



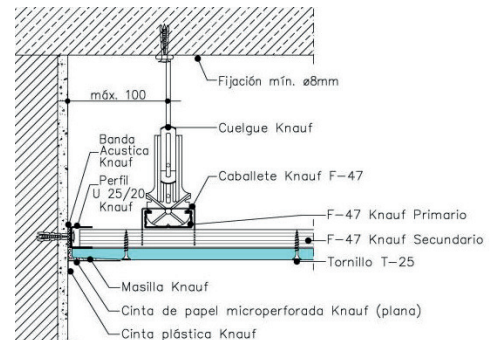
APLICACIÓN DE BANDA PARA A EVITAR LA TRANSMISION DE SONIDO POR CONTORNO
BANDA AUSTICA

Composición

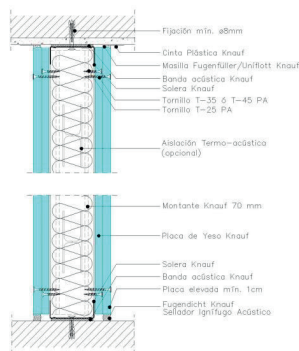
- Densidad: aprox $29 \text{ kg} / \text{m}^3$ según ISO 845.
- Recubrimiento: película de silicona laminada maciza.
- Resistencia a la temperatura : -30°C a $+80^{\circ}\text{C}$.
- Resistencia Condensación: muy buena.
- Resistencia a la tracción: longitudinal: 325 kPa / cruz: 220 kPa según ISO 845.
- Absorción de agua: $< 1\%$ en volumen (7d).
- Clasificación al fuego: Ignífugo B1 según DIN 4102.

Área de aplicación

Se utiliza en las superficies de contacto de los perfiles con cualquier estructura para homogeneizar el contacto entre superficies desiguales y para romper el puente acústico, aumentando el aislamiento. Está especialmente indicada en todo el perímetro externo de tabiques, revestimientos y cielorrasos suspendidos Knauf.



ENCUENTRO CON PARED D112 BIDIRECCIONAL



CORTE VERTICAL W112

Línea de atención

0 800 888 7522

www.knauf.com/es-AR/

Empresa

KNAUF ARGENTINA

Nos reservamos el derecho a realizar modificaciones técnicas. Se considerará válida la última edición actualizada. Nuestra garantía se extiende sólo a que nuestro material se encuentre en perfecto estado. El cumplimiento de las características de diseño, estática y de tipo físico constructivo de los sistemas KNAUF queda supeditado al uso exclusivo de productos marca KNAUF u otros productos expresamente recomendados por la empresa KNAUF. Los datos de consumo, las cantidades y los datos de ejecución constituyen valores basados en test de laboratorio. De cambiar las condiciones de aplicación no podrán aplicarse los referidos valores en forma automática. Nos reservamos todos los derechos. Toda impresión posterior, aunque fuere parcial, requiere de la aprobación expresa y previa de Tesos Knauf Ombi Sucursal Argentina.

YESOS KNAUF GMBH SUCURSAL ARGENTINA, JUAN CARLOS CRUZ 1528 2° PISO, B1638BHL VICENTE LÓPEZ, PCIA. DE BUENOS AIRES TEL.: 011 4796 6300, FAX: 011 4796 6392, E-MAIL: CONSULTASTECNICAS-AR@KNAUF.COM