



Svislé lamely a baffly

MINERAL Baffle Element

(OPTIMA Baffle)

Individálně/Skupinově zavěšené



- MINERAL Baffle Element je řada vysoce výkonných akustických svisle zavěšených panelů s bílým laminovaným povrchem nabízející moderní lineární vzhled.
- Dobrá absorpce zvuku: snížení hladiny hluku, zvýšení srozumitelnosti a zkrácení doby dozvuku v prostoru.
- Typicky se používá k zajištění vysoké úrovně akustické absorpce v kancelářích, zábavních centrech, dopravních uzlech atd.

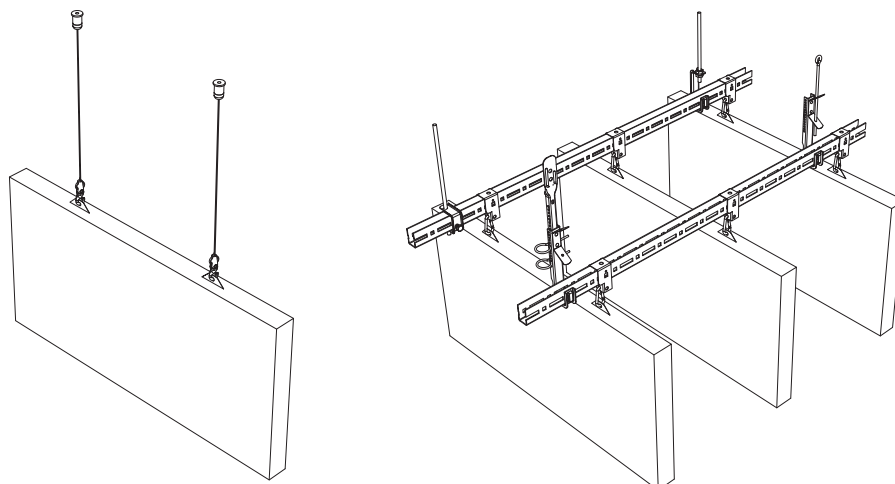


Svislé lamely a baffly

MINERAL Baffle Element

Individuálně/Skupinově zavěšené

Tloušťka (mm)		39															
Rozměry (mm) Další formáty na vyžádání		1200 x 300 1200 x 400	1800 x 300 1800 x 400														
Systém		Souprava pro zavěšení Varianta skupinového zavěšení s U-profilem Varianta skupinového zavěšení s T-profilem															
Hmotnost		1200 x 300: 3.8 kg/ks 1200 x 400: 5.0 kg/ks	1800 x 300: 5.6 kg/ks 1800 x 400: 7.5 kg/ks														
Barva & Design		VD Barvy programu Vario Design 															
Zvuková pohltivost		EN ISO 354 $\alpha_w = 0.50(MH)$ (300mm) podle EN ISO 11654 - Třída D <table border="1"> <thead> <tr> <th>Frekvence f (Hz)</th> <th>125</th> <th>250</th> <th>500</th> <th>1000</th> <th>2000</th> <th>4000</th> </tr> </thead> <tbody> <tr> <td>Baffly 1200 x 300mm α_p Vzdálenost řad 300mm</td> <td>0.15</td> <td>0.25</td> <td>0.45</td> <td>0.90</td> <td>0.90</td> <td>0.95</td> </tr> </tbody> </table> NRC = 0.65 (300mm) podle ASTM C 423		Frekvence f (Hz)	125	250	500	1000	2000	4000	Baffly 1200 x 300mm α_p Vzdálenost řad 300mm	0.15	0.25	0.45	0.90	0.90	0.95
Frekvence f (Hz)	125	250	500	1000	2000	4000											
Baffly 1200 x 300mm α_p Vzdálenost řad 300mm	0.15	0.25	0.45	0.90	0.90	0.95											
Reakce na oheň		EuroClass A2-s1,d0 podle EN 13501-1															
Odolnost vlhkosti		90%															
Kvalita vnitřního prostředí		 A+	 E1	 IACG													
Čistitelnost																	
Udržitelnost		 EC 1272/2008 Annex Q															



VD Takto označené produkty jsou dostupné v provedení **Vario Design**.
Produkty se mohou v jednotlivých zemích lišit. Obratě se na místní technickou kancelář.
Další informace a právní upozornění naleznete na našich webových stránkách.
knaufceilingsolutions.com

09/2022

KNAUFCEILING
Solutions