

MITEX

DESIGNELEMENT

Utallige muligheder for at skabe egne former. Præcis, knivskarp kantaftegning.
Mulighed for at lege med gipsen som med et stykke papir.

DESIGNELEMENT

MITEX

OVERFLADE

Standard ubehandlet

DANSK INDEKLIMA MÆRKNING (DIM)

Indeklimaværdi: 10 dage

Partikelafgivelse: lav (< 0,75 mg)

RENGØRING

Støv fjernes med en tør støvekost eller støvsuger. Fjernelse af mærker afhænger af den anvendte maling, selvom en fugtig klud ved normal rengøring med neutrale rengøringsmidler normalt er tilstrækkeligt til at fjerne mindre mærker. I tilfælde af vanskelige mærker, eller hvis der opstår tvivl, henvises til malingproducentens anbefalinger.

INDEKLIMA

Produktet er designet til at fungere under normale anvendelsesbetingelser. Testet ved 70 % RH og 25° C. Produktet kan tåle omgivelsestemperaturer op til 50° C.

BÆREDYGTIGHED

- Produceret af 100% genanvendelige materialer.
- Produktet har lang servicetid, da de kan genmales uden påvirkning af akustik.
- Tredjeparts miljøvaredeklaration kan downloades på knauf.dk/mitex.
- 30 års garanti kan downloades på knauf.dk/mitex.

BRANDTEKNISK KLASSE

Klasse 1

K1¹⁰

A2-s1,d0

ROBUSTHED

Fremstillet af robust, glasfiberforstærket materiale med fremragende trykstyrke. Under normale anvendelsesbetingelser bevares produktets egenskaber, og der sker ingen nedbrydning af materialet over tid.

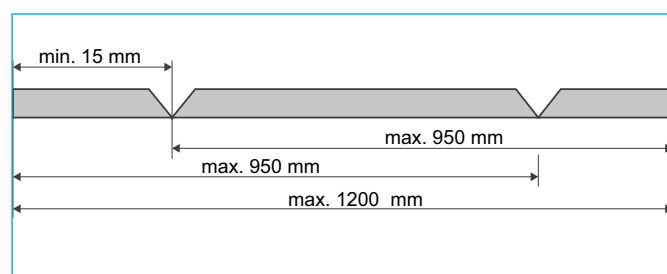


DESIGNELEMENT

MITEX

STØRRELSER

- Tykkelse: 9 eller 13 mm
- Maks. bredde af plade: 1200 mm
- Maks. bredde fra kant til fjerneste snit: 950 mm
- Maks. længde af plade: 3000 mm
- Min. længde af plade: 200 mm og min. 1/3 af pladens bredde
-



MONTAGE

Lim elementerne til den ønskede form ved at påføre silikatlim i V-snittene umiddelbart før montering af Mitex.

Underlaget skal være plant. Den maksimale afstand mellem understøtningspunkterne afhænger af formen og anvendelsen af Mitex-elementet. Mitex-elementerne fastgøres med skruer direkte gennem pladen.





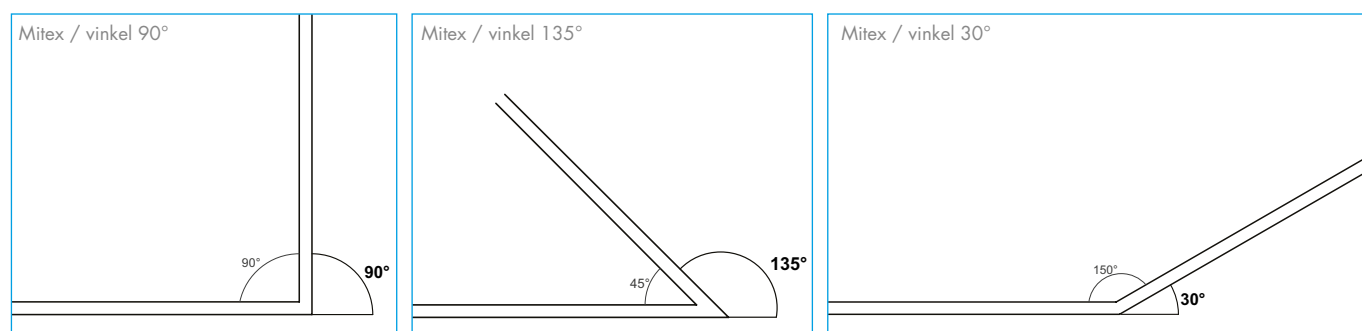
PERFORERING

Leveres uperforeret
Specialperforering fås på bestilling.

VINKLER

Standard vinkel	90°
Min. vinkel	30°
Maks. vinkel	135°

Vinkler fra 30° til 90° og fra 90° til 135° på bestilling. Yderligere oplysninger kan fås hos vores salgsafdeling. For alle vinkler under eller over 90° skal der følge en tegning med ordren.



TILLBEHØR

PRODUKTNAVN	SAP NR.	B x L x H (mm)
Aquapanel® Indoor Joint Adhesive	103389	310 ml



EGENSKABER

GARANTI

Knauf Danolines kvalitetsgaranti

Hos Knauf Danoline er vi stolte over vores evne til konstant at levere gipsbaserede, akustiske løsninger af høj kvalitet til fordel og glæde for vores kunder og slutbrugere.

Hos Knauf Danoline leverer vi konsekvent, hvad vi lover.

- Produkter, der fremstilles i overensstemmelse med de højeste internationale kvalitets-standarder og er garanteret fri for produktionsfejl i 5 år.
- Produkter og systemer, som kan klare de strengeste globale brandtest, akustiske test og strukturtest. 30 års garanteret brandbeskyttelse og akustisk virkning.
- Løsninger, som giver design-, indeklima- og bæredygtighedsværdi.
- Service af høj kvalitet og teknisk support garanterer opdateret rådgivning og hjælp, uanset hvilke behov du har.
- Samme service til alle.
- Hurtig reaktion på alle kunders forespørgsler.

Knauf Danoline har været i byggebranchen i mere end 50 år, og takket være vores know-how og tilknytning til Knauf-koncernen har vi den viden og kapacitet, som sikrer fleksibilitet i vores produktion, indsigt i kravene på markedet for byggematerialer og grundlaget for yderligere udvikling.

Knauf Danoline har som mål konstant at fremtidssikre produktsortimentet, og ved hjælp af årlige produktevalueringer og produktoptimeringsprojekter i R&D kan Knauf Danoline tilbyde fleksible løsninger, der passer til markedets forskellige behov, mens den iboende evne til at holde i en menneskealder bevares. På den måde kan Knauf Danoline konsekvent levere:

- Løsninger med nem rengøring, som bevarer akustik- og indeklimaegenskaberne i hele deres levetid – også efter at være blevet genmalet flere gange.
- Bæredygtige gipsløsninger, som kan holde lige så længe som bygningen.
- Klassiske, tidløse design, som bevarer den æstetiske kvalitet gennem hele brugslevetiden.

At bevare et højt kvalitetsserviceniveau over for vores kunder og andre interessenter er af afgørende betydning for vores succes og vores evne til at levere, hvad vi lover. Af den grund uddanner vi vores medarbejdere til at få indsigt i markederne og de nødvendige færdigheder og kompetencer for at sikre, at de forstår alle vores kunders behov og ønsker. Kun på den måde kan vi være sikre på, at vi konsekvent kan levere, hvad vi lover.



ANVENDELSE OG VEDLIGEHOLDELSE

God praksis: Brug af rene bomuldshandsker under håndtering af malede og foliebelagte loftelementer vil sikre et godt resultat og et loft uden mærker efter fingre.

PRODUKT-KATEGORI	DEMONTERBARE SYSTEMLOFTER	
PRODUKTER	VISONA, CONTUR, BELGRAVIA, MARKANT, PLAZA	DANOTILE
OVERFLADE	Hvidmalet	Foliebelagt
ANVENDELSE	Designet til brug under normale forhold, dvs. op til 70 % RH og 25° C, f.eks. i kontorer, institutioner og lignende steder. Belgravia, Markant, Plaza og Danotile 600x600 er testet ved 90 % RH ved 30 °C og kan anvendes under mere ekstreme forhold som f.eks. i køkkener, laboratorier og rum med hyppige og store ændringer i temperaturen og luftfugtigheden. I områder med høj luftfugtighed bør der anvendes specielle, rustbestandige skinnesystemer.	
RENGØRING	Støv fjernes med en tør støvekost eller støvsuger. Mærker kan fjernes med en fugtig klud under normal rengøring med neutrale rengøringsmidler. Genstridige mærker og mindre ridser kan tørres af og genmales.	Støv fjernes med en tør støvekost eller støvsuger. Mærker kan fjernes med en fugtig klud og eventuelt et mildt rengøringsmiddel. For at fjerne genstridige mærker, eller hvis der anvendes strenge rengøringsprocedurer, kan der anvendes skrappere rengøringsmidler. Produktet kan også tåle skrap rengøring med koncentrerede rengørings- og desinfektionsmidler med høje og lave pH-værdier (13,0 - 2,5).
REPARATION	Mere synlige skader og ridser på overfladen kan repareres ved at sparle ridserne, slibe dem med sandpapir og genmale. Til genmaling skal der bruges Knauf Danoline reparationsmaling eller lignende (som NCS 0700 eller nærmeste er RAL 9003), som skal påføres med en malerrulle. Ved overflader med Medifend bør der også bruges Medifend til genmaling. Sprøjtemaling kan ikke anbefales på perforerede produkter, da der er risiko for, at malingen bliver sprøjtet på lyddugen, hvilket vil ændre dens akustiske egenskaber.	Ridser og skader kan være svære at reparere, hvorfor det anbefales at udskifte de beskadigede plader med nye.
LAMPE-OPHÆNGNING	<p>DANOTILE: Ved størrelser op til 625 x 625 mm og en minimumstykkelse på 9 mm kan enheder op til 3 kg monteres direkte i pladen uden forstærkning. Ved større størrelser og alle størrelser i 6 mm tykkelse kan der monteres en aflastningsplade af tilstrækkelig styrke bag elementet. Aflastningspladen skal gå helt ind i bæreprøfilerne, så vægten overføres til disse. Den samlede vægt bør ikke være større end 3 kg for hver m² lofflade. Hvis belastningen er større end 3 kg/m², skal der anvendes yderligere opstropning. Enheder over 3 kg bør monteres selvstændigt, så de ikke belaster lofflader.</p> <p>BELGRAVIA, MARKANT, PLAZA: Ved størrelser op til 625 x 625 mm (ikke i Tangent-perforering) kan enheder op til 3 kg monteres direkte i pladen uden forstærkning. Ved større størrelser og alle størrelser med Tangent-perforering kan der monteres en aflastningsplade af tilstrækkelig styrke bag elementet. Aflastningspladen skal gå helt ind i bæreprøfilerne, så vægten overføres til disse. Den samlede vægt bør ikke være større end 3 kg for hver m² lofflade. Hvis belastningen er større end 3 kg/m², skal der anvendes yderligere opstropning. Enheder over 3 kg bør monteres separat, så de ikke belaster lofflader.</p> <p>VISONA, CONTUR: Ved mindre enheder (op til 3 kg) kan en aflastningsplade af tilstrækkelig styrke monteres bag elementet. Aflastningspladen skal gå helt ind i bæreprøfilerne, så vægten overføres til disse. Den samlede vægt bør ikke være større end 3 kg for hver m² lofflade. Hvis belastningen er større end 3 kg/m², skal der anvendes yderligere opstropning. Enheder over 3 kg bør monteres separat, så de ikke belaster lofflader.</p>	
PRODUKT-KATEGORI	SELVBÆRENDE LOFTER	
PRODUKTER	CORRIDOR 400, CORRIDOR SWING	
OVERFLADE	Hvidmalet	
ANVENDELSE	Designet til brug under normale forhold, dvs. op til 70 % RH og 25° C, f.eks. i kontorer, institutioner og lignende steder. Corridor 400 er testet ved 90 % RH ved 30 °C og kan anvendes under mere ekstreme forhold som f.eks. i køkkener, laboratorier og rum med hyppige og store ændringer i temperaturen og luftfugtigheden.	
RENGØRING	Støv fjernes med en tør støvekost eller støvsuger. Mærker kan fjernes med en fugtig klud under normal rengøring med neutrale rengøringsmidler. Genstridige mærker og mindre ridser kan tørres af og genmales.	
REPARATION	Mere synlige skader og ridser på overfladen kan repareres ved at sparle ridserne, slibe dem med sandpapir og genmale. Til genmaling skal der bruges Knauf Danoline reparationsmaling eller lignende (som NCS 0700 eller nærmeste er RAL 9003), som skal påføres med en malerrulle. Ved overflader med Medifend bør der også bruges Medifend til genmaling. Sprøjtemaling kan ikke anbefales på perforerede produkter, da der er risiko for, at malingen bliver sprøjtet på lyddugen, hvilket vil ændre dens akustiske egenskaber.	
LAMPE-OPHÆNGNING	<p>CORRIDOR 400: Enheder med en vægt på op til 3 kg kan monteres direkte i pladen uden forstærkning. OBS! Den maksimale udskæring ved montage i midten af pladen er Ø265 mm / 265 x 265 mm. Enheder over 3 kg bør understøttes separat, så de ikke belaster lofflader.</p> <p>CORRIDOR SWING: Loflpladen må ikke bære vægt fra andre installationer.</p>	

ANVENDELSE OG VEDLIGEHOOLD

God praksis: Brug af rene bomuldshandsker under håndtering af malede og foliebelagte loft- og vægelementer vil sikre et godt resultat og et loft uden mærker efter fingre. Forsigtig håndtering af de ubehandlede

plader vil forhindre skader og urene overflader inden maling og derved sikre et godt slutresultat.

PRODUKT-KATEGORI	FASTMONTEREDE LOFTER OG VÆGBEKLÆDNINGER			
PRODUKTER	DANOPANEL, DANOløft	DESIGNPANEL, TECTOPANEL, SOLOPANEL, STRATOPANEL	CONTRAPANEL, ADIT	KINOPANEL, AMFIPANEL
OVERFLADE	Hvidmalet	Ubehandlet	Foliebelagt	Sortmalet
ANVENDELSE	<p>Designet til brug under normale forhold, dvs. op til 70 % RH og 25° C, f.eks. i kontorer, institutioner og lignende steder.</p> <p>DESIGNPANEL, TECTOPANEL, DANOløft: Panelerne er testet ved 90 % RH ved 30° C og kan anvendes under mere ekstreme forhold som f.eks. i køkkener, laboratorier og rum med hyppige og store ændringer i temperaturen og luftfugtigheden. I områder med høj luftfugtighed bør der overvejes brug af rustbestandige skinnesystemer og holdbare, rengøringsvenlige overfladebehandlinger.</p>		<p>CONTRAPANEL: Udviklet til brug i sportshaller og lignende steder, hvor forholdene normalt ikke overstiger 70 % RH og 25° C.</p> <p>ADIT: Panelerne er special-fremstillet og designet til brug under normale forhold, dvs. 70 % relativ luftfugtighed og 25° C, som f.eks. kontorer, institutioner og lignende lokaler, medmindre andet angivet.</p> <p>Adit og Contrapanel er testet ved 90 % RH ved 30° C og kan anvendes under mere ekstreme forhold med hyppige og store ændringer i temperaturen og luftfugtigheden.</p>	
RENGØRING	<p>Støv fjernes med en tør støvekost eller støvsuger. Fjernelse af mærker afhænger af den anvendte maling, selvom en fugtig klud ved normal rengøring med neutrale rengøringsmidler normalt er tilstrækkeligt til at fjerne mindre mærker. I tilfælde af vanskelige mærker, eller hvis der opstår tvivl, henvises til malingproducentens anbefalinger.</p> <p>CONTRAPANEL: Støv fjernes med en tør støvekost eller støvsuger. Mærker kan fjernes med en fugtig klud under normal rengøring med neutrale rengøringsmidler. På uopererede plader kan der om nødvendigt anvendes skrappe rengøringsmidler for at fjerne genstridige mærker, eller hvis det kræves i henhold til rengøringsprocedurerne.</p>			
REPARATION	<p>Mere synlige skader og ridser på overfladen kan reparerer ved at spartle ridserne, slibe dem med sandpapir og genmale. Til genmaling skal der bruges Knauf Danoline reparationsmaling eller lignende (som NCS 0700 eller nærmeste er RAL 9003), som skal påføres med en malerrulle. Ved overflader med Medifend bør der også bruges Medifend til genmaling. Sprøjtemaling kan ikke anbefales på perforerede produkter, da der er risiko for, at malingen bliver sprøjtet på lyddugen, hvilket vil andre dens akustiske egenskaber.</p>	<p>Malingen skal påføres med en malerrulle. Brug samme maling, som der blev valgt til den oprindelige overfladebehandling. Ved overflader med Medifend bør der også bruges Medifend til genmaling. Sprøjtemaling anbefales ikke på perforerede produkter, da der er stor risiko for, at malingen bliver sprøjtet på lyddugen, hvilket vil forringe dens akustiske egenskaber.</p>	<p>Ridser og skader kan være svære at reparere, hvorfor det anbefales at udskifte de beskadigede elementer med nye.</p>	<p>Til genmaling skal der bruges Knauf Danoline reparationsmaling eller lignende (som NCS S9000-N), som skal påføres med en malerrulle. Ved overflader med Medifend bør der også bruges Medifend til genmaling. Sprøjtemaling kan ikke anbefales på perforerede produkter, da der er risiko for, at malingen bliver sprøjtet på lyddugen, hvilket vil andre dens akustiske egenskaber.</p>
LAMPE-OPHÆNGNING	<p>Pladen må ikke bære vægt fra andre installationer. Lette enheder på op til 3 kg/m² kan ophænges, forudsat at de kan aflastes til forskallingen, som skal kunne bære den fulde vægt.</p>	<p>Lette enheder på op til 3 kg kan ophænges ved hjælp af passende befæstigelse. Enheder over 3 kg skal aflastes til forskallingen, som skal kunne bære den fulde vægt.</p>	<p>CONTRAPANEL: Lette enheder på op til 3 kg kan ophænges ved hjælp af passende befæstigelse. Enheder over 3 kg skal aflastes til forskallingen, som skal kunne bære den fulde vægt.</p> <p>ADIT: Pladen må ikke bære yderligere vægt fra andre installationer.</p>	<p>Pladen må ikke bære yderligere vægt fra andre installationer.</p>
PRODUKT-KATEGORI	DESIGNELEMENTER			
PRODUKTER	CURVEX		MITEX	
OVERFLADE	Ubehandlet		Ubehandlet	
ANVENDELSE	Udviklet til at skabe organiske væg- og lofformer, f.eks. i kontorer, institutioner og lignende steder under normale forhold, dvs. op til 70 % RH og 25° C.		Udviklet til at skabe væg- og lofformer med stilrene kanter, f.eks. i kontorer, institutioner og lignende steder under normale forhold, dvs. op til 70 % RH og 25° C.	
RENGØRING	Afhængigt af den valgte overfladebehandling.			
REPARASJON	Afhængigt af den valgte overfladebehandling.			
LAMPEOPHÆNGNING	Panelerne er specialfremstillet og må ikke bære vægt fra andre installationer, medmindre andet angivet.			

TRANSPORT- & OPBEVARINGSGUIDE

Inden montagen finder sted, skal Knauf Danoline loft- og vægprodukter opbevares et rent og tørt sted med temperatur mellem 0°C og 50°C og relativ luftfugtighed på max. 70%. Produkterne må ikke udsættes for unormale forhold.

Under transport og opbevaring af Knauf Danoline produkter anbefales det, at de bliver:

- placeret på et plant underlag
- opbevaret indendørs
- beskyttet imod direkte fugt
- beskyttet imod slag og stød
- åbnet forsigtigt uden beskadigelse af produkterne
- opbevaret ved luftfugtighed under 70%
- opbevaret ved temperaturer under 50°C

Under transport af Knauf Danoline produkter anbefales det ikke at stable mere end 2 paller oven på hinanden.

Under opbevaring af Knauf Danoline produkter anbefales det ikke at stable mere end 3 paller oven på hinanden.

