

Kortplank 13 A-5

Gipsplade type A

Kantudformning 5

Produktdatablad

08/2025

Beskrivelse

Glasfiberarmeret gipskartonplade type A-5. Plank leveres med kartonklædte fasformede langkanter samt affasede kortkanter.

Anvendelse

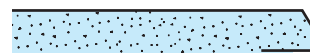
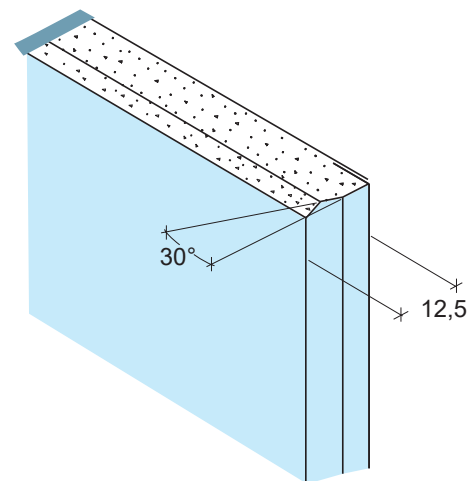
Plank anvendes indendørs til lofter hvor der ønskes en markeret inddeling af loftarealet med synlige V-fuger.

Bearbejdning

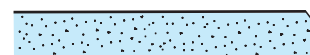
Pladerne tilskæres med hobbykniv eller fukssvans..

Mærkning

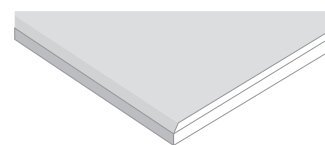
Knauf 13 A-5 Kortplank er mærket på følgende måde: Bagsiden, midten af pladen: "Knauf, produktionslinie, holdnr., 13 A-5 Kortplank, dato, klokkeslæt".



Fasformede, kartonklædte langkanter



Affasede kortkanter



Produktdata

Egenskaber		Værdi	Enhed
Mål	Benævnelser	13	mm
	Tykkelse	12,5	mm
	Bredde	600	mm
	Længde	1200 / 2400	mm
	Vægt	8,3	kg/m ²
	Rumvægt	664	kg/m ³
Tolerancer	Tykkelse	±0,5	mm
	Bredde	+0/-4	mm
	Længde	+0/-4	mm
	Vægt	± 4	%
	Langkant, parallelitet	0	mm
	Kortkant, retvinkelhed	2,0	mm/m bredde
Styrke	Bøjningsstyrke på langs	6,2	MPa
	Bøjningsstyrke på tværs	2,4	MPa
	Forskydningsstyrke pr. befæstigelse	450	N
	λ-værdi	0,18	W/m·K
	Max. påvirkning, 5-10 min	< 120	°C
	Max. påvirkning varig	< 50	°C
Fugt	Z-værdi	0,50	GPa·s·m ² /kg
	Vanddamp diffusionsmodstandsfaktor	10	
	Længdeudvidelse ved variation i RF på 45-90%	0,04	%
Brand	Reaktion på brand	A2-s1,d0 (B1)	
	Beklædningsklasse	K ₁ 10	
Standard	Deklareret type efter EN 520	A	

Knauf

Kløvermarksvej 6
9500 Hobro
Danmark

Service:

kundeservice-dk@knauf.com

Technical consulting:

teknik-dk@knauf.com

www.knauf.dk