

K25.bg

Система за сухо строителство 10/ 2020

K25.bg огнезащитни облицовки на греди и колони

K252v.bg Vidifire A1 - облицовка на греди

K253v.bg Vidifire A1 - облицовка на колони

K25.bg Knauf Vidifire A1 - огнезащитни облицовки на греди и колони

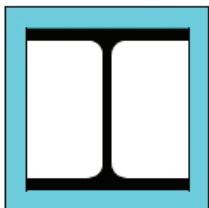


Изчисление на фактора на масивност на стоманени греди / колони

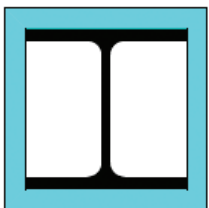
Конструкция	Огнезащита от	Фактор на масивност
b, h и t в см площта A в см ²		
Шина 	4-страни	$\frac{200}{t}$
Пояс 	4-страни	$\frac{200}{t}$
Пояс <p>бетон или зидария</p>	3-страни	$\frac{100}{t}$
Винкел 	4-страни	$\frac{200}{t}$
Винкел 	4-страни	$\frac{2b + 2h}{A} \cdot 100$
Двоен винкел 	4-страни	$\frac{2b + 2h}{A} \cdot 100$
Квадратни и правоъгълни затворени профили, тръби, колони		
	4-страни	$\frac{100}{t}$
	4-страни	$\frac{2200 \cdot b}{7 \cdot A}$

Конструкция	Огнезащита от	Фактор на масивност
b, h и t в см площта A в см ²		
Греда или колона 	4-страни	$\frac{2b + 2h}{A} \cdot 100$
Греда или колона 	4-страни	$\frac{2b + 2h}{A} \cdot 100$
Греда или колона 	4-страни	$\frac{2b + 2h}{A} \cdot 100$
Греда или колона 	4-страни	$\frac{2b + 2h}{A} \cdot 100$
Греда 	3-страни	$\frac{2h + b}{A} \cdot 100$
Греда 	3-страни	$\frac{2h + b}{A} \cdot 100$
Греда 	3-страни	$\frac{2h + b}{A} \cdot 100$

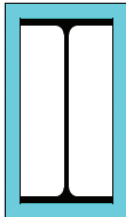
Фактор на масивност [m-1] при дебелина на плоскостите про 550о С												
	15 mm	30 mm	33 mm	36 mm	40 mm	42.5 mm	45 mm	48 mm	51 mm	54 mm	55 mm	60 mm
Клас по огнеустойчивос	1x15	2x15	1x15 + 1x18	2x18	1x15 + 2x12.5	2x15 + 1x12.5	3x15	2x15 + 1x18	1x15 + 2x18	3x18	2x15 + 2x12.5	4x15
R15	≤ 336											
R30	≤ 336											
R45	≤ 336											
R60	≤ 170	> 170 и ≤ 336										
R90	≤ 80	> 80 и ≤ 333										
R120	-	≤ 130	>130 и ≤ 220	>220 и ≤ 333								
R150	-	≤ 60	>60 и ≤ 80	>80 и ≤ 110	>110 и ≤ 190	>190 и ≤ 333						
R180	-	-	≤ 50	>50 и ≤ 60	>60 и ≤ 70	>70 и ≤ 90	>90 и ≤ 120	>120 и ≤ 210	>210 и ≤ 333			
R210	-	-	-	-	≤ 49	>49 и ≤ 54	>54 и ≤ 60	>60 и ≤ 80	>80 и ≤ 100	>100 и ≤ 150	>150 и ≤ 180	>180 и ≤ 333



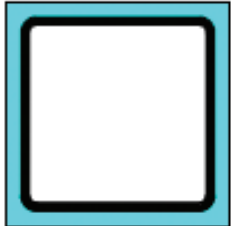
HEA профили - защита от 4 страни



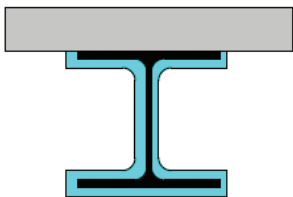
HEB профили - защита от 4 страни



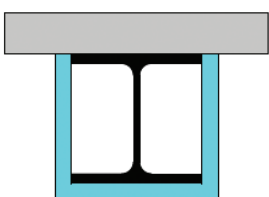
IPE профили - защита от 4 страни



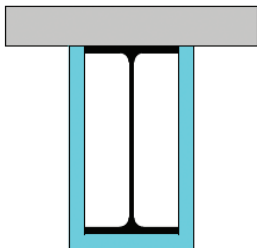
SHS Профили защита от 4 страни



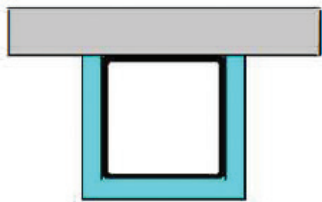
HEA профили - защита от 3 страни



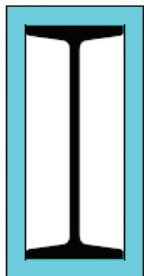
HEB профили - защита от 3 страни



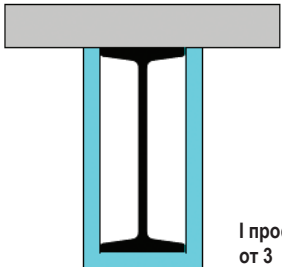
IPE профили - защита от 3 страни



SHS Профили защита от 3 страни



I профили - защита от 4 страни



I профили - защита от 3 страни

Профили

HE-A 4 страни EN 53-62	Профил	R15	R30	R45	R60	R90	R120	R150	R180	R210
	HE-A 100									
	HE-A 120									4x15
	HE-A 140				2x15					
	HE-A 160						1x15+1x18		2x15+1x18	2x15+2x12.5
	HE-A 180							1x15+2x12.5		
	HE-A 200									
	HE-A 220									
	HE-A 240									
	HE-A 260						2x15			3x18
	HE-A 280									
	HE-A 300									
	HE-A 320								3x15	
	HE-A 340	1x15	1x15	1x15						
	HE-A 360					1x15			2x18	1x15+2x18
	HE-A 400									
	HE-A 450							2x15		
	HE-A 500									
	HE-A 550									
	HE-A 600									
HE-A 650								2x15+1x12.5	2x15+1x18	
HE-A 700						1x15		1x15+1x18		
HE-A 800										
HE-A 900										
HE-A 1000										

HE-A 3 страни EN 53-62	Профил	R15	R30	R45	R60	R90	R120	R150	R180	R210	
	HE-A 100							1x15+1x18			
	HE-A 120								2x15+1x18		
	HE-A 140							1x15+2x12.5			
	HE-A 160									3x18	
	HE-A 180										
	HE-A 200						2x15				
	HE-A 220								3x15		
	HE-A 240										
	HE-A 260									1x15+2x18	
	HE-A 280										
	HE-A 300								2x15+1x12.5		
	HE-A 320										
	HE-A 340	1x15	1x15	1x15	1x15						
	HE-A 360							2x15			
	HE-A 400										
	HE-A 450										
	HE-A 500								1x15+1x18	2x15+1x18	
	HE-A 550						1x15				
	HE-A 600								1x15+2x12.5		
HE-A 650											
HE-A 700											
HE-A 800											
HE-A 900											
HE-A 1000											

HE-B 4 страни EN 53-62	Профил	R15	R30	R45	R60	R90	R120	R150	R180	R210
	HE-B 100						1x15+1x18		2x15+1x18	2x15+2x12.5
	HE-B 120						18	1x15+2x12.5	18	
	HE-B 140									
	HE-B 160									3x18
	HE-B 180					2x15			3x15	
	HE-B 200									
	HE-B 220									
	HE-B 240							2x18		1x15+2x18
	HE-B 260									18
	HE-B 280									
	HE-B 300								2x15+12.5	
	HE-B 320	1x15	1x15	1x15	1x15				5	
	HE-B 340									
	HE-B 360						2x15			
	HE-B 400									
	HE-B 450									
	HE-B 500									
	HE-B 550					1x15		1x15+1x18		2x15+1x18
	HE-B 600								1x15+2x12.5	
HE-B 650										
HE-B 700										
HE-B 800										
HE-B 900										
HE-B 1000										

HE-B 3 страни EN 53-62	Профил	R15	R30	R45	R60	R90	R120	R150	R180	R210
	HE-B 100							1x15+2x12.5	3x15	3x18
	HE-B 120					2x15				
	HE-B 140							2x18		
	HE-B 160									1x15+2x18
	HE-B 180								2x15+1x12.5	
	HE-B 200									
	HE-B 220									
	HE-B 240							1x15+1x18		2x15+1x18
	HE-B 260								1x15+2x12.5	
	HE-B 280									
	HE-B 300									
	HE-B 320	1x15	1x15	1x15	1x15		2x15			
	HE-B 340									
	HE-B 360									
	HE-B 400					1x15				
	HE-B 450									
	HE-B 500									
	HE-B 550							2x15	2x18	3x15
	HE-B 600									
HE-B 650										
HE-B 700										
HE-B 800										
HE-B 900										
HE-B 1000										

IPE 4 страни EN 19-57	Профил	R15	R30	R45	R60	R90	R120	R150	R180	R210
	IPE 80									
	IPE 100									
	IPE 120						2x18			
	IPE 140							2x15+1x12.5	1x15+2x18	
	IPE 160					2x15				4x15
	IPE 180									
	IPE 200									
	IPE 220									
	IPE 240	1x15	1x15	1x15		2x15				
	IPE 270						1x15+1x18			
	IPE 300									2x15+2x12.5
	IPE 330								2x15+1x18	
	IPE 360							1x15+2x12.5		
	IPE 400					1x15				
	IPE 450									3x18
IPE 500							2x15			
IPE 550								3x15		
IPE 600								2x18		

IPE 3 страни EN 19-57	Профил	R15	R30	R45	R60	R90	R120	R150	R180	R210
	IPE 80									
	IPE 100						2x18			
	IPE 120							2x15+1x12.5	1x15+2x18	
	IPE 140					2x15				4x15
	IPE 160									
	IPE 180									
	IPE 200									
	IPE 220						1x15+1x18			2x15+2x12.5
	IPE 240	1x15	1x15	1x15		2x15			2x15+1x18	
	IPE 270							1x15+2x12.5		
	IPE 300									
	IPE 330									
	IPE 360					1x15				3x18
	IPE 400									
	IPE 450							2x15		
IPE 500								3x15		
IPE 550								2x18		
IPE 600									1x15+2x18	

I 4 страни DIN 1025-1

Профил	R15	R30	R45	R60	R90	R120	R150	R180	R210
I 80									
I 100									
I 120						2x18		1x15+2x18	
I 140				2x15			2x15+12.5		4x15
I 160									
I 180									
I 200									
I 220						1x15+1x18		2x15+1x18	2x15+2x12.5
I 240							1x15+2x12.5		
I 260					2x15				
I 280									
I 300	1x15	1x15	1x15						3x18
I 320									
I 340								3x15	
I 360				1x15					
I 380									
I 400							2x18		
I 425						2x15			1x15+2x18
I 450									
I 475								2x15+1x12.5	
I 500									
I 550					1x15		1x15+1x18		2x15+1x18
I 600								1x15+2x12.5	

I 3 страни DIN 1025-1

Профил	R15	R30	R45	R60	R90	R120	R150	R180	R210
I 80									
I 100						2x18		1x15+2x18	
I 120				2x15			2x15+1x12.5		4x15
I 140									
I 160									
I 180						1x15+1x18		2x15+1x18	2x15+2x12.5
I 200									
I 220							1x15+2x12.5		
I 240					2x15				3x18
I 260									
I 280									
I 300	1x15	1x15	1x15					3x15	
I 320									
I 340				1x15					
I 360							2x18		1x15x2x18
I 380						2x15			
I 400								2x15+1x12.5	
I 425									
I 450									
I 475					1x15		1x15+1x18		2x15+1x18
I 500								1x15+2x12.5	
I 550									
I 600							2x15	2x18	3x15

SHS 4 страни EN 10219-2

Профил	R15	R30	R45	R60	R90	R120	R150	R180	R210
SHS 50x4									
SHS 50x5									
SHS 60x3						2x18	2x15+1x12.5	1x15+2x18	4x15
SHS 60x4									
SHS 60x5									
SHS 60x6						1x15+1x18	1x15+2x12.5	2x15+1x18	
SHS 60x6,3									2x15+2x12.5
SHS 70x4				2x15		2x18	2x15+1x12.5	1x15+2x18	
SHS 70x5									4x15
SHS 70x6						1x15+1x18	1x15+2x12.5	2x15+1x18	
SHS 70x6,3									2x15+2x12.5
SHS 80x4						2x18	2x15+1x12.5	1x15+2x18	
SHS 80x5									4x15
SHS 80x6									
SHS 80x6,3						1x15+1x18	1x15+2x12.5	2x15+1x18	2x15+2x12.5
SHS 80x8				1x15					3x18
SHS 90x4						2x18	2x15+1x12.5	1x15+2x18	4x15
SHS 90x5				2x15					
SHS 90x6						1x15+1x18	1x15+2x12.5	2x15+1x18	2x15+2x12.5
SHS 90x6,3									
SHS 90x8				1x15					3x18
SHS 100x4						2x18	2x15+1x12.5	1x15+2x18	4x15
SHS 100x5				2x15					
SHS 100x6									
SHS 100x6,3						1x15+1x18	1x15+2x12.5	2x15+1x18	2x15+2x12.5
SHS 100x8									3x18
SHS 100x10				1x15	2x15				
SHS 100x12						2x15	2x18	3x15	1x15+2x18
SHS 100x12,5									
SHS 120x4						2x18	2x15+1x12.5	1x15+2x18	4x15
SHS 120x5				2x15					
SHS 120x6									
SHS 120x6,3						1x15+1x18	1x15+2x12.5	2x15+1x18	2x15+2x12.5
SHS 120x8									3x18
SHS 120x10				1x15				3x15	
SHS 120x12						2x15	2x18		1x15+2x18
SHS 120x12,5								2x15+1x12.5	
SHS 140x4						2x18	2x15+1x12.5	1x15+2x18	4x15
SHS 140x5				2x15					
SHS 140x6									
SHS 140x6,3						1x15+1x18	1x15+2x12.5	2x15+1x18	2x15+2x12.5
SHS 140x8									3x18
SHS 140x10				1x15				3x15	
SHS 140x12						2x15	2x18		1x15+2x18
SHS 140x12,5								2x15+1x12.5	
SHS 150x4						2x18	2x15+1x12.5	1x15+2x18	4x15
SHS 150x5				2x15					
SHS 150x6									
SHS 150x6,3	1x15	1x15	1x15			1x15+1x18	1x15+2x12.5	2x15+1x18	2x15+2x12.5
SHS 150x8									3x18
SHS 150x10								3x15	
SHS 150x12				1x15			2x18		1x15+2x18
SHS 150x12,5						2x15		2x15+1x12.5	
SHS 150x16					1x15		1x15+1x18	1x15+2x12.5	2x15+1x18

SHS 4 страни EN 10219-2

Профил	R15	R30	R45	R60	R90	R120	R150	R180	R210
SHS 160x4						2x18		1x15+2x18	
SHS 160x5				2x15			2x15+1x12.5		4x15
SHS 160x6									
SHS 160x6,3					2x15	1x15+1x18	1x15+2x12.5	2x15+1x18	2x15+2x12.5
SHS 160x8									3x18
SHS 160x10				1x15				3x15	
SHS 160x12						2x15	2x18		1x15+2x18
SHS 160x12,5								2x15+1x12.5	
SHS 160x16					1x15		1x15+1x18	1x15+2x12.5	2x15+1x18
SHS 180x4						2x18		1x15+2x18	
SHS 180x5				2x15			2x15+1x12.5		4x15
SHS 180x6									
SHS 180x6,3					2x15	1x15+1x18	1x15+2x12.5	2x15+1x18	2x15+2x12.5
SHS 180x8									3x18
SHS 180x10				1x15				3x15	
SHS 180x12						2x15	2x18		1x15+2x18
SHS 180x12,5								2x15+1x12.5	
SHS 180x16					1x15		1x15+1x18	1x15+2x12.5	2x15+1x18
SHS 200x4						2x18		1x15+2x18	
SHS 200x5				2x15			2x15+1x12.5		4x15
SHS 200x6									
SHS 200x6,3					2x15	1x15+1x18	1x15+2x12.5	2x15+1x18	2x15+2x12.5
SHS 200x8									3x18
SHS 200x10	1x15	1x15	1x15	1x15				3x15	
SHS 200x12						2x15	2x18		1x15+2x18
SHS 200x12,5								2x15+1x12.5	
SHS 200x16					1x15		1x15+1x18	1x15+2x12.5	2x15+1x18
SHS 220x5				2x15			2x15+1x12.5		4x15
SHS 220x6						1x15+1x18		2x15+1x18	2x15+2x12.5
SHS 220x6,3							1x15+2x12.5		
SHS 220x8					2x15				3x18
SHS 220x10				1x15				3x15	
SHS 220x12						2x15	2x18		1x15+2x18
SHS 220x12,5								2x15+1x12.5	
SHS 220x16					1x15		1x15+1x18	1x15+2x12.5	2x15+1x18
SHS 250x5				2x15			2x15+1x12.5		4x15
SHS 250x6						1x15+1x18		2x15+1x18	2x15+2x12.5
SHS 250x6,3							1x15+2x12.5		
SHS 250x8					2x15				3x18
SHS 250x10				1x15				3x15	
SHS 250x12						2x15	2x18		1x15+2x18
SHS 250x12,5								2x15+1x12.5	
SHS 250x16					1x15		1x15+1x18	1x15+2x12.5	2x15+1x18

SHS 3 страни EN 10219-2

Профил	R15	R30	R45	R60	R90	R120	R150	R180	R210
SHS 50x2,5									
SHS 50x3				2x15		2x18	2x15+1x12.5	1x15+2x18	4x15
SHS 50x4									
SHS 50x5				1x15		1x15+1x18	1x15+2x12.5	2x15+1x18	2x15+2x12.5
SHS 60x2,5									
SHS 60x3				2x15		2x18	2x15+1x12.5	1x15+2x18	4x15
SHS 60x4									
SHS 60x5									2x15+2x12.5
SHS 60x6				1x15		1x15+1x18	1x15+2x12.5	2x15+18	
SHS 60x6,3									3x18
SHS 70x2,5									
SHS 70x3				2x15		2x18	2x15+1x12.5	1x15+2x18	4x15
SHS 70x4									
SHS 70x5									2x15+2x12.5
SHS 70x6				1x15		1x15+1x18	1x15+2x12.5	2x15+1x18	
SHS 70x6,3									3x18
SHS 80x3				2x15	2x15	2x18	2x15+1x12.5	1x15+2x18	4x15
SHS 80x4									
SHS 80x5						1x15+1x18		2x15+1x18	2x15+2x12.5
SHS 80x6				1x15			1x15+2x12.5		
SHS 80x6,3									3x18
SHS 80x8						2x15		3x15	
SHS 90x3				2x15		2x18	2x15+1x12.5	1x15+2x18	4x15
SHS 90x4									
SHS 90x5						1x15+1x18		2x15+18	2x15+2x12.5
SHS 90x6				1x15			1x15+2x12.5		
SHS 90x6,3						2x15			3x18
SHS 90x8							2x18	3x15	
SHS 100x3				2x15		2x18	2x15+1x12.5	1x15+2x18	4x15
SHS 100x4									
SHS 100x5						1x15+1x18		2x15+18	2x15+2x12.5
SHS 100x6							1x15+2x12.5		
SHS 100x6,3									3x18
SHS 100x8				1x15			2x18	3x15	
SHS 100x10						2x15		2x15+1x12.5	1x15+2x18
SHS 100x12					1x15		1x15+1x18	1x15+2x12.5	2x15+1x18
SHS 100x12,5									
SHS 120x3				2x15		2x18	2x15+1x12.5	1x15+2x18	4x15
SHS 120x4									
SHS 120x5						1x15+1x18		2x15+1x18	2x15+2x12.5
SHS 120x6					2x15		1x15+2x12.5		
SHS 120x6,3									3x18
SHS 120x8				1x15			2x18	3x15	
SHS 120x10						2x15		2x15+1x12.5	1x15+2x18
SHS 120x12					1x15		1x15+1x18	1x15+2x12.5	2x15+1x18
SHS 120x12,5									
SHS 140x4				2x15			2x15+1x12.5		4x15
SHS 140x5						1x15+1x18		2x15+1x18	2x15+2x12.5
SHS 140x6					2x15		1x15+2x12.5		
SHS 140x6,3									3x18
SHS 140x8				1x15			2x18	3x15	
SHS 140x10						2x15		2x15+1x12.5	1x15+2x18
SHS 140x12	1x15	1x15	1x15		1x15		1x15+1x18	1x15+2x12.5	2x15+1x18
SHS 140x12,5									
SHS 150x4				2x15			2x15+1x12.5		4x15
SHS 150x5						1x15+1x18		2x15+1x18	2x15+2x12.5
SHS 150x6				1x15	2x15		1x15+2x12.5		
SHS 150x6,3						2x15			3x18

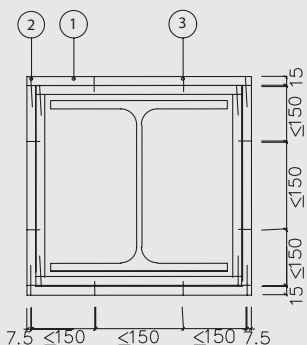
SHS 3 страни EN 10219-2

Профил	R15	R30	R45	R60	R90	R120	R150	R180	R210
SHS 150x8					2X15			3x15	
SHS 150x10				1x15			2x18	2x15+1x12.5	1x15+2x18
SHS 150x12						2x15			
SHS 150x12,5					1x15		1x15+1x18	1x15+2x12.5	2x15+1x18
SHS 150x16							2x15	2x18	2x15+1x12.5
SHS 160x4				2x15			2x15+1x12.5		4x15
SHS 160x5						1x15+1x18			2x15+2x12.5
SHS 160x6					2x15		1x15+2x12.5	2x15+1x18	
SHS 160x6,3									3x18
SHS 160x8				1x15			2x18	3x15	
SHS 160x10						2x15		2x15+1x12.5	1x15+2x18
SHS 160x12							1x15+1x18		
SHS 160x12,5					1x15			1x15+2x12.5	2x15+1x18
SHS 160x16							2x15	2x18	2x15+1x12.5
SHS 180x4				2x15			2x15+1x12.5		4x15
SHS 180x5						1x15+1x18			2x15+2x12.5
SHS 180x6					2x15		1x15+2x12.5	2x15+1x18	
SHS 180x6,3									3x18
SHS 180x8				1x15			2x18	3x15	1x15+2x18
SHS 180x10						2x15		2x15+1x12.5	1x15+2x18
SHS 180x12					1x15		1x15+1x18		
SHS 180x12,5								1x15+2x12.5	2x15+1x18
SHS 180x16							2x15	2x18	2x15+1x12.5
SHS 200x4				2x15			2x15+1x12.5		4x15
SHS 200x5						1x15+1x18			2x15+2x12.5
SHS 200x6					2x15		1x15+2x12.5	2x15+1x18	
SHS 200x6,3									3x18
SHS 200x8							2x18	3x15	1x15+2x18
SHS 200x10						2x15		2x15+1x12.5	
SHS 200x12					1x15		1x15+1x18		2x15+1x18
SHS 200x12,5								1x15+2x12.5	
SHS 200x16							2x15	2x18	2x15+1x12.5
SHS 220x5						1x15+1x18			2x15+2x12.5
SHS 220x6					2x15		1x15+2x12.5	2x15+1x18	
SHS 220x6,3									3x18
SHS 220x8				1x15				3x15	1x15+2x18
SHS 220x10						2x15		2x15+1x12.5	
SHS 220x12					1x15		1x15+1x18		2x15+1x18
SHS 220x12,5								1x15+2x12.5	
SHS 220x16							2x15	2x18	2x15+1x12.5
SHS 250x5						1x15+1x18			2x15+2x12.5
SHS 250x6					2x15		1x15+2x12.5	2x15+1x18	
SHS 250x6,3									3x18
SHS 250x8							2x18	3x15	1x15+2x18
SHS 250x10						2x15		2x15+1x12.5	
SHS 250x12					1x15		1x15+1x18		2x15+1x18
SHS 250x12,5								1x15+2x12.5	
SHS 250x16							2x15	2x18	2x15+1x12.5

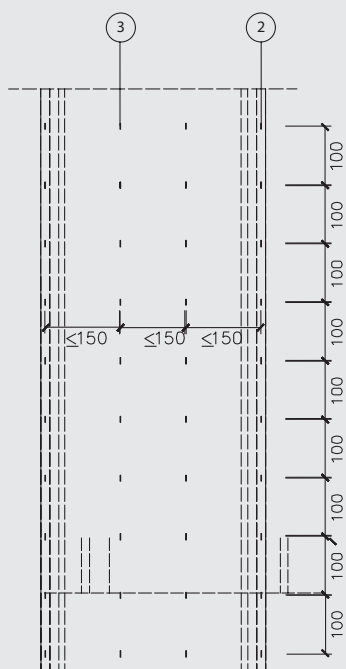
МНОГОСЛОЙНА ОБШИВКА НА СТОМАНЕНИ КОЛОНИ K253v.BG

Монтаж на плоскостите без подконструкция от стоманени профили Кнауф

2 слоя Vidifire A1
7x15mm, 15+18 mm, 2x18 mm

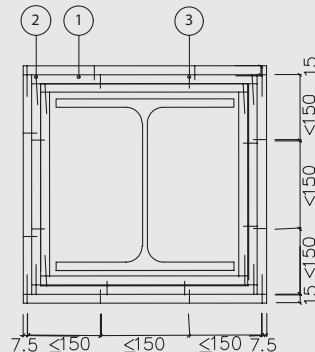


Сечение



Поглед

3 слоя Vidifire A1
15+2x12,5 mm, 2x15+12,5 mm
3x15 mm, 2x15+18 mm,
15+2x18 mm, 3x18 mm

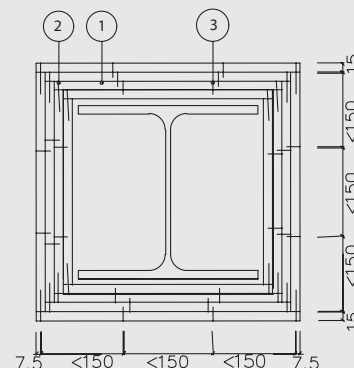


Сечение

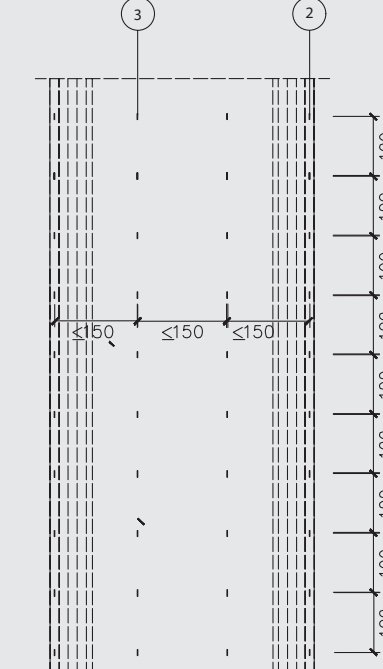


Поглед

4 слоя Vidifire A1
2x15+2x12,5 mm
4x15 mm



Сечение



Поглед

1 - Кнауф Vidifire A1

2 - Закрепване на плоскостите с кламери в крайните ръбови участъци – успоредно на ръба

1., 2*, 3*, 4* слой: стоманени кламери 45 mm разстояние между кламерите по дължина на профила: 100 mm
разстояние между кламерите в хоризонтално направление(от т.3): max 150 mm

3 - Закрепване на плоскостите с кламери върху плоскости от по-долен слой (първи слой върху поддържащата конструкция, втори* върху първи, трети* върху втори*, четвърти* върху трети*) стоманени кламери 22 mm разстояние между кламерите по дължина на профила: 100 mm разстояние от ъгловия ръб: max 150mm

4 - Uniflott за попълване на фугите и шпакловане на главите на кламерите

* при наличност

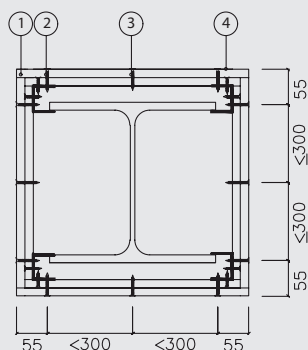
МНОГОСЛОЙНА ОБШИВКА НА СТОМАНЕНИ КОЛОНИ K253V.BG

Монтаж на плоскостите върху подконструкция от стоманени профили Кнауф

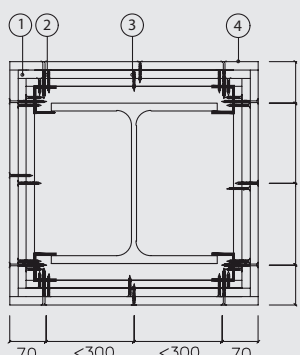
2 слоя Vidifire A1
2x15mm, 15+18 mm, 2x18 mm
3x15 mm, 2x15+18 mm,

3 слоя Vidifire A1
15+2x12,5 mm, 2x15+12,5 mm
4x15 mm
15+2x18 mm, 3x18 mm

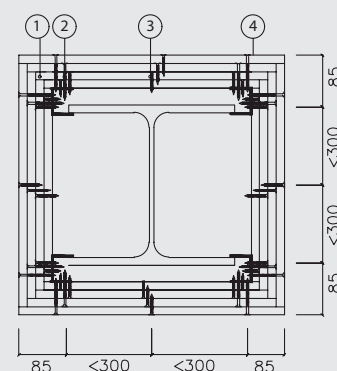
4 слоя Vidifire A1
2x15+2x12,5 mm



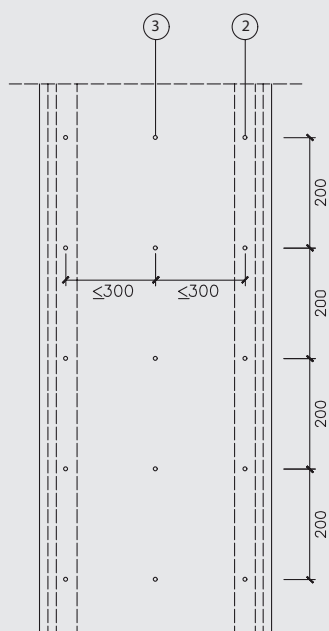
Сечение



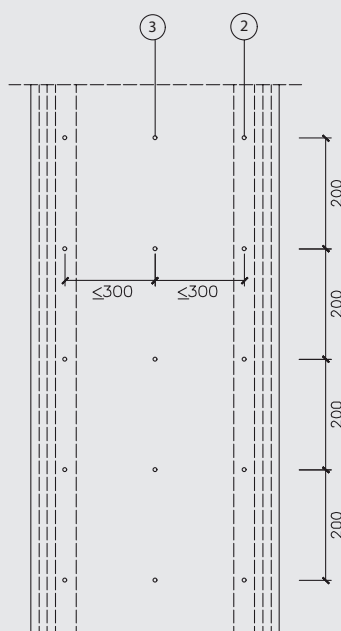
Сечение



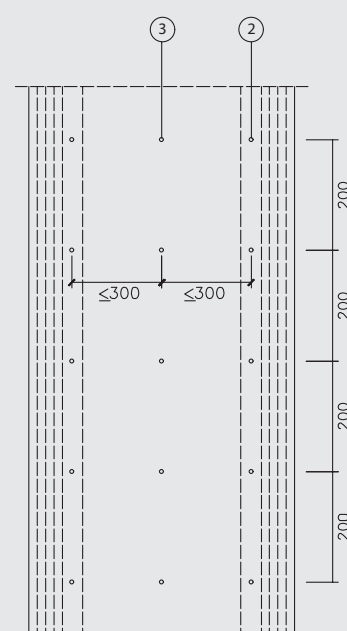
Сечение



Поглед



Поглед



Поглед

1 - Кнауф Vidifire A1

2 - Закрепване на плоскостите с винтове върху стоманените профили

1.слой: стоманени винтове 3,9x30 mm разстояние между винтовете по дължина на профила: 200 mm хоризонтално разстояние до винт на повърхността: max 300 mm

2. слой*: стоманени винтове 3,9x45 mm разстояние между винтовете по дължина на профила: 400 mm хоризонтално разстояние до винт на повърхността: max 300 mm

3.слой*: стоманени винтове 4,5x70 mm разстояние между винтовете по дължина на профила: 400 mm хоризонтално разстояние до винт на повърхността: max 300 mm

4.слой*: стоманени винтове 4,5x70 mm разстояние между винтовете по дължина на профила: 200 mm хоризонтално разстояние до винт на повърхността: max 300 mm

3 - Закрепване на плоскостите с винтове върху плоскости от по-долен слой (втори* върху първи, трети* върху втори*, четвърти* върху трети*) стоманени винтове 5,5x38 mm разстояние между винтовете по дължина-височината на профила: 200 mm разстояние до винтовете на ръба на облицовката: max 300 mm

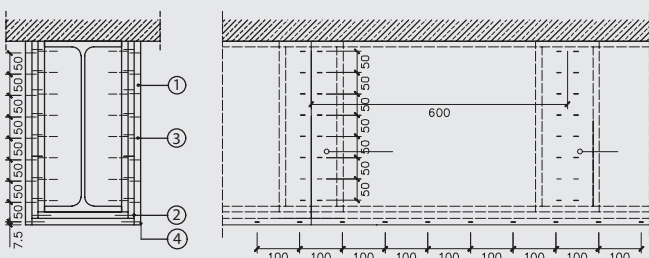
4- Uniflott за попълване на фугите и шпакловане на главите на винтовете

* при наличност

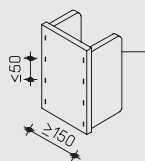
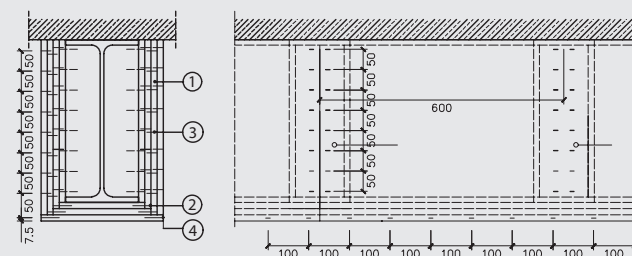
МНОГОСЛОЙНА ОБШИВКА НА СТОМАНЕНИ ГРЕДИ K252V.BG

Монтаж на плоскостите без подконструкция от стоманени профили Кнауф

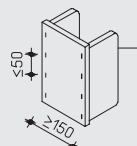
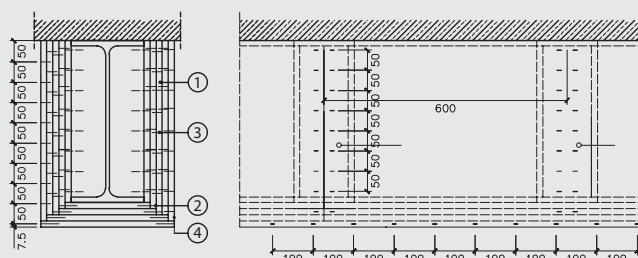
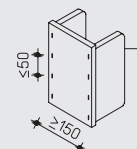
2 слоя Vidifire A1
2x15mm, 15+18 mm, 2x18 mm



3 слоя Vidifire A1
15+2x12,5 mm, 2x15+12,5 mm
3x15 mm, 2x15+18 mm,
15+2x18 mm, 3x18 mm



4 слоя Vidifire A1
2x15+2x12,5 mm
4x15 mm



1- Кнауф Vidifire A1

2 - Закрепване на плоскостите с кламери в крайните ръбове участъци-успоредно на ръба 1., 2*, 3*, 4*. слой: стоманени кламери 45 mm разстояние между кламерите по дължина на профила: 100 mm разстояние между кламерите по височина на профила (от т 3): max 150 mm

3 - Закрепване на плоскостите с кламери върху плоскости от по-долен слой (първи слой върху поддържащата конструкция, втори* върху първи, трети* върху втори*, четвърти* върху трети*) стоманени кламери 22 mm разстояние между кламерите върху опорната конструкция: 50 mm две колонки от кламери върху всяка поддържаща конструкция

4 - Uniflott за попълване на фугите и шпакловане на главите на кламерите

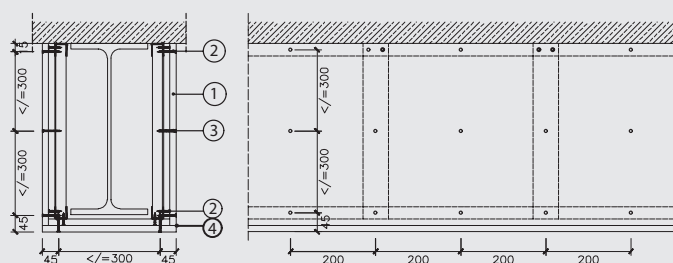
* при наличност

Поддържаща конструкция от плоскости Vidifire A1 поставена на всеки 600 mm двустранно в гредата

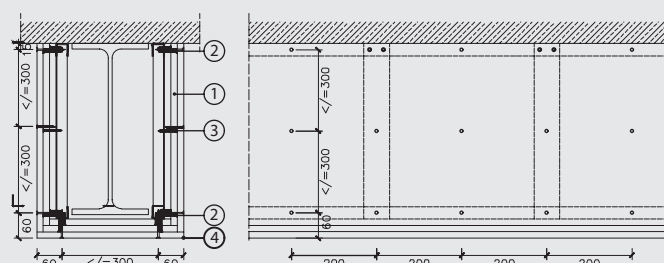
МНОГОСЛОЙНА ОБШИВКА НА СТОМАНЕНИ ГРЕДИ K252V.BG

Монтаж на плоскостите върху подконструкция от стоманени профили CD и UD Кнауф

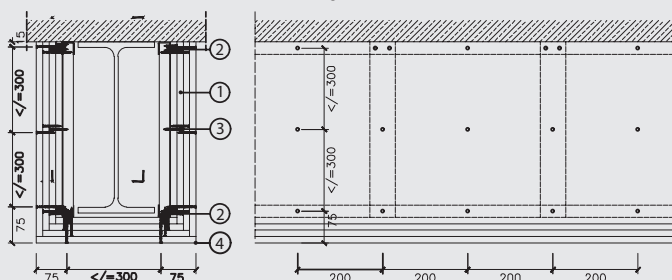
2 слоя Vidifire A1
2x15mm, 15+18 mm, 2x18 mm



3 слоя Vidifire A1
15+2x12,5 mm, 2x15+12,5 mm
3x15 mm, 2x15+18 mm,
15+2x18 mm, 3x18 mm



4 слоя Vidifire A1
2x15+2x12,5 mm
4x15 mm



1 - Кнауф Vidifire A1

2 - Закрепване на плоскостите с винтове върху стоманените профили

1.слой: стоманени винтове 3,9x30 mm разстояние между винтовете по дължина на профила: 200 mm разстояние между винтовете по височина на профила: max 300 mm, разстояние до ръба 30 mm

2. слой*: стоманени винтове 3,9x45 mm разстояние между винтовете по дължина на профила: 200 mm при два слоя 400 mm разстояние между винтовете при повече от два слоя по височина на профила: max 300 mm

3.слой*: стоманени винтове 4,5x70 mm разстояние между винтовете по дължина на профила: 200 mm при три слоя 400 mm разстояние между винтовете при повече от три слоя по височина на профила: max 300 mm

4.слой*: стоманени винтове 4,5x70 mm разстояние между винтовете по дължина на профила: 200 mm разстояние между винтовете по височина на профила: max 300 mm

3 - Закрепване на плоскостите с винтове върху плоскости от по-долен слой (втори* върху първи, трети* върху втори*, четвърти* върху трети*) стоманени винтове 5,5x38 mm разстояние между винтовете по дължина на профила: 200 mm разстояние между винтовете по височина на профила: max 300 mm

4 - Uniflott за попълване на фугите и шпакловане на главите на винтовете

* при наличност

Примерен разход на материали без подконструкция

Означение	Греда - 4500 mm		Колона - 3000 mm	
	огнезащита от 3 страни		огнезащита от 4 страни	
	IPE 240 R45 1x15 mm Vidifire A1	IPE 240 R120 3x15 mm Vidifire A1	HEB 180 R45 1x15 mm Vidifire A1	HEB 180 R120 3x15 mm Vidifire A1
Обшивка Кнауф Vidifire A1 15 mm [m ² / m]	0.69	2.25	0.86	2.82
Ивици Кнауф Vidifire A1 15 mm [m ² / m]	0.27	0.25	-	-
Кламери 45 [mm/ m]	49	69	44	132
Кламери 25 [mm/ m] -	31	61	-	248
Фугопълнител Кнауф Uniflott [kg/ m]	0.85	2.68	0.85	2.68
Шпакловка Кнауф Uniflott - 1 mm [kg/ m]	1.1	1.24	1.2	1.51
Кнауф Trenn-Fix, 65 mm, самозалепваща	при необходимост			
	при необходимост			

Конструкция

Пожарозащитните плоскости Vidifire A1 са подходящи за облицоване на греди и колони от стомана, до клас на огнеустойчивост R210. Кнауф Vidifire A1 са специални

гипсфазерни плоскости от клас А1 с дебелина 12,5, 15 и 18 mm за висококачествена огнезащита, тип GF-C1- I-W2, съгласно стандарта БДС EN 15283-2. Облицоване-

то на стоманените греди и колони с Кнауф Vidifire A1 се изпълнява върху носещи стоманени елементи без допълнителна конструкция, със скоби – кламери.

Монтаж

Колони

За рязане препоръчваме да се използва ръчен циркуляр с шина и диск за дърво. Отстоянието на плоскостите до конструкцията трябва да бъде 5 – 10 mm. Закрепване на плоскостите.

- При еднослойна облицовка плоскостите се фиксират „страна към чело“ с кламери с дължина 45 mm на разстояние ≤100 mm.
- При многослойна облицовка всяка плоскост от първия слой се фиксира към съседната „страна към чело“ с кламери с дължина 45 mm на разстояние ≤100 mm. Всяка плоскост с изключение на тези от първия слой се фиксира към долната „страна към страна“ на разстояние 50 mm от края и на не повече от 150 mm в хоризонтално направление с кламери 25 mm. Във вертикално направление кламерите са на разстояние не повече от 100 mm.
- Фуги: При еднослойна облицовка при необходимост под фугата се монтира

подложка с ширина мин 150 mm и плоскостите се фиксират с кламери 25 mm през 50 mm.

- При многослойна облицовка фугите на два съседни слоя се разместват най-малко 200 mm. От двете страни на фугата кламерите се коват през 50 mm. Фугите на всички слоеве се запълват с Uniflott.

Греди

Предварително се изготвя „П“ образна помощна конструкция с дъно широко не по малко от 150 mm и две ребра, с размер равен на точното отстояние на двата фланша на отворения профил от плоскости Vidifire A1. Ребрата се подготвят така, че да влязат точно между двата фланша на отворения профил. Ребрата и дъното се закрепват един за друг с кламери с дължина 45 mm през 50 mm. Получената конструкция се вкарва плътно между двата фланша така, че ребрата да влязат изцяло между тях, а дъното да

тангира с фланшовете на профила и да е успоредно на стеблото. Получените „П“ конструкции се монтират на разстояние не по-голямо от 600 mm.

- При еднослойна облицовка страничните плоскости се фиксират към помощните „П“ конструкции странично с кламери 25 mm, а към плоскостта при дъното на гредата „страна към чело“ с кламери с дължина 45 mm на разстояние ≤100 mm.
- При многослойна облицовка първия слой се изпълнява като при еднослойна облицовка. При следващите слоеве всяка странична плоскост се фиксира към съседната страна при ъглите „страна към чело“ с кламери с дължина 45 mm на разстояние ≤100 mm, както и към долежачия слой с кламери 25 mm, като хоризонталното отстояние

Фугите на всички слоеве се запълват с Uniflott.

Примерен разход на материали с подконструкция

Означение	Греда - 4500		Колона - 3000 mm	
	огнезащита от 3 страни		огнезащита от 4 страни	
	IPE 240 R45 1x15 mm Vidifire A1	IPE 240 R120 3x15 mm Vidifire A1	HEB 180 R45 1x15 mm Vidifire A1	HEB 180 R120 3x15 mm Vidifire A1
Обшивка Кнауф Vidifire A1 15 mm [m ² /m]	0.76	2.45	0.91	3.09
Ивици Кнауф Vidifire A1 15 mm [m ² /m]	0.05	0.05	0.07	-
Кнауф профили CD 27/60 [m/m ²]	1.25	1.25	-	-
Кнауф профили UD 27/28 [m/m ²]	4.0	4.0	-	-
Кнауф профили UW 50 [m/m ²]	-	-	4	4
Винтове 3,9x30 [бр.]	51	51	56	40
Фугопълнител Кнауф Uniflott [kg/ m]	0.85	2.68	0.85	2.68
Шпакловка Кнауф Uniflott - 1 mm [kg/ m]	1.1	2.68	0.85	2.68
Кнауф Trenn-Fix, 65 mm, самозалепваща	при необходимост			
Кнауф ъглозащитна шина 31x31x3	при необходимост			
Винтове 3,9x45	-	20	-	20
Винтове 4,5x70	-	35	-	40

Конструкция

Пожарозащитните плоскости Vidifire A1 са подходящи за облицоване на греди и колони от стомана, до клас на огнеустойчивост R210. Кнауф Vidifire A1 са

специални гипсфазерни плоскости от клас A1 с дебелина 15 mm за висококачествена огнезащита, тип GF-C1- I-W2, съгласно стандарта БДС EN 15283-2. Облицоване-

то на стоманените греди и колони с Кнауф Vidifire A1 се изпълнява върху носещи стоманени елементи без допълнителна конструкция, със скоби – кламери.

Монтаж

Колони

За рязане препоръчваме да се използва ръчен циркуляр с шина и диск за дърво. Отстоянието на плоскостите до конструкцията трябва да бъде 5 – 10 mm. Закрепване на плоскостите.

- При еднослойна облицовка плоскостите се фиксират към профила Кнауф UW 50 с винтове 3.9x30 mm на разстояние ≤200 mm.
- При многослойна облицовка всяка плоскост от първия слой се фиксира към вертикалните профили Кнауф UW 50 с винтове 3.9x30 mm на разстояние ≤200 mm. Следващите плоскости се фиксират към същите профили с винтове 3.9x45 mm за втори слой и 4.5x70 mm за трети слой на разстояние не повече от 200 mm. Когато в хоризонтално направление разстоянието между винтовете в определен слой стане по-голямо от 300 mm се залагат винтове 5.5x38 mm свързващи слоя с по-долния такъв.
- Фуги: При еднослойна облицовка при необходимост под фугата между плоскостите се монтира подложка с ширина min 150 mm и плоскостите се фиксират с винтове 30 mm през 50 mm. Вертикалната фуга може да се

изпълни и върху допълнителен CD профил.

- При многослойна облицовка фугите на два съседни слоя се раз местват най-малко 200 mm. От двете страни на фугата винтовете с дължина 30 mm се фиксират през 50 mm. Фугите на всички слоеве се запълват с Uniflott.

Греди

Предварително от двете страни на стоманения профил се изготвя окачена за плочата/основата стоманена подконструкция от Кнауф CD27/60 и UD27/28 през 400 mm. UD профилите се фиксират към плочата/ основата с подходящи стоманени дюбели. Окачването на CD за UD профилите става с 2 винта. Разстоянието между най-издадените части на профила и UD профилите е между 0.5 и 1 cm.

- При еднослойна облицовка страничните плоскости се фиксират към Кнауф CD27/60 и UD27/28 профилите странично с винтове 3.9x30 по дължина на гредата (върху UD) през не повече от 200 mm, а по височината и (върху CD) през не повече от 300 mm.
- При многослойна облицовка първия слой се изпълнява като при едно-

лойна облицовка. При следващите слоеве всяка странична плоскост се фиксира към CD и UD профилите аналогично, като втория слой се фиксира с винтове 3.9x45, третия и четвъртия с винтове 4.5x70. Когато по височина на гредата разстоянието между винтовете в определен слой стане по-голямо от 300 mm се залагат винтове 5.5x38 mm свързващи слоя с по-долния такъв.

- **Фуги:** При еднослойна облицовка при необходимост под фугата между плоскостите се монтира подложка с ширина min 150 mm и плоскостите се фиксират с винтове 30 mm през 50 mm.

Вертикалната фуга може да се изпълни и върху допълнителен CD профил.

- При многоослойна облицовка фугите при първия слой се изпълняват като при еднослойна облицовка. При следващите слоеве фугите на два съседни слоя се раз местват най-малко 200 mm. От двете страни на фугата винтовете с дължина 30 mm се фиксират през 50 mm.

Фугите на всички слоеве се запълват с Uniflott.

Шпакловане

Шпакловъчен материал

- Uniflott шпакловка: ръчно шпакловане с Uniflott и стъклофазерни фугопокривни ленти.

Изпълнение

- При многослойни облицовки всички fugи на долните слоеве да се запълнят с шпакловка Uniflott.
- Да се запълнят всички fugи на видимите слоеве от облицовката и да се шпакловат с стъклофазерна фугопокривна лента.
- Да се шпакловат кламерите.
- Нанасянето на допълнителен слой шпакловка Uniflott се препоръчва само, ако за повърхността са предвидени специални изисквания.
- При гредите се препоръчва поставяне на ъглозащитни профили.

Fуги при съседни строителни елементи

- Да се запълнят свързващите fugи на всички слоеве облицовка.
- Връзките към съседните конструкции (стени) се изпълняват в зависимост от обстоятелствата и изискванията за защита от пукнатини с Кнауф Trenn-Fix или Кнауф стъклофазерна фугопокривна лента.
- Връзките към масивните строителни елементи се изпълняват с Trenn-Fix.
- Да се спазват Техническите инструкции № 3 „Конструкции от гипскартон-fуги и връзки“ на Германския съюз на гипсовата индустрия („Gipsplattenkonstruktionen - Fugen u. Anschlüsse“ на BVG IGG).

Общи указания: Да се запълват fugите на всички слоеве при многослойна и еднослойна облицовка.

Температура на обработка / климат

- Шпакловането се извършва, само когато не се очакват големи линейни изменения в размерите на Кнауф плоскостите, напр. в следствие на промени в температурата и влагата.
- При шпакловането температурата на помещението и основата не трябва да пада под +10 °C.
- В случай на цимент и саморазливна замазка, Кнауф плоскостите се шпакловат след полагане на замазката.
- Да се спазват Техническите инструкции № 1 – „Условия на строителната площадка“ на Германския съюз на гипсовата индустрия („Baustellenbedingungen“ BVG).

Покрития

Предварителна обработка

Преди полагане на покритие, подлежащата на шпакловане повърхност трябва да е обезпрашена.

- Грундиране на плоскостта Vidifire A1;
- Грундът и покритието/боята трябва да са съвместими. Могат да се използват грундове като Haftemulsion, Grundiermittel, Tiefengrund Spezialhaftgrund и др.

Подходящи покрития

Следните покрития могат да бъдат нанасяни върху плоскостите Vidifire A1:

- Покрития:
- Кнауф дисперсни бои (напр. Intol E.L.F., Malerweis E.L.F.), бои с многоцветен ефект, дисперсни силикатни бои с подходящ грунд

Неподходящи са:

- Алкални покрития като варови, водостъклени и изцяло силикатни бои.

Информация за устойчивостта на Кнауф продуктите и Vidifire A1 облицовките на колони и греди

Системите за оценка на сградите изследват устойчивостта чрез подробна оценка на екологичните, икономическите, социалните, функционалните и техническите аспекти.

Системите за сертифициране DGNB (Съвет за устойчиво строителство на Германия), BNB (система за оценка на устойчиви сгради) и LEED (Лидерство в енергийния и екологичен дизайн) са от изключително значение в България.

Облицовките Кнауф Vidifire A1 на колони и греди могат да се отразят положително на много от тези критерии.

DGNB/BNB

Екологично качество

- Критерий: Рискове за околната среда
→ Строителният материал гипс като екологичен материал

Икономическо качество

- Критерий: Строителство съобразено с разходите за целия жизнен цикъл
→ Икономичен метод на строителство – Кнауф сухо строителство

Социокултурно и функционално качество

- Критерий: Способност за промяна на предназначението
→ Гъвкаво сухо строителство на Кнауф

Техническо качество

- Критерий: Пожарозащита
→ Обстойна противопожарна компетентност от страна на Кнауф
- Критерий: Лесно разглобяване, рециклиране или повторно използване
→ Изпълнение на изискванията с Кнауф сухо строителство

LEED

Материали и ресурси

- Кредит: Съдържание на рециклирани материали
→ Рециклирана част в Кнауф шпакловката
- Кредит: Регионални материали
→ По-къси транспортни разстояния благодарение на голямата мрежа от производствени обекти на Кнауф.

Подробна информация при запитване.

Тел.: 0700 300 03

Кнауф България ЕООД, ул. Ангелов връх 27, 1618 София, тел.: 0700 300 03



www.knauf.bg



info@knauf.bg

Издание: октомври 2020 г.

Правото на технически промени е запазено за „Кнауф България“ ЕООД. Валидно е съответното актуално издание. Гаранцията, предоставена от „Кнауф България“ ЕООД са отнася единствено за качеството на материала на „Кнауф България“ ЕООД. Конструктивните, статичните и строителнофизичните качества на системите на „Кнауф България“ ЕООД могат да бъдат постигнати при употребата на отделни компоненти или други продукти, изрично одобрени от „Кнауф България“ ЕООД. Данните за разход, количество и изпълнение са практически стойности и в случай на отклонения от зададените условия, не могат да се прилагат без да се съобразят съответните особености. Всички права на интелектуална собственост за запазени и принадлежат на „Кнауф България“ ЕООД. Промени, издаване, използване, размножаване, разпространение и фотомеханични копия, включително и във вид на извадки, могат да се извършват само с изрично предварително разрешение от „Кнауф България“ ЕООД.