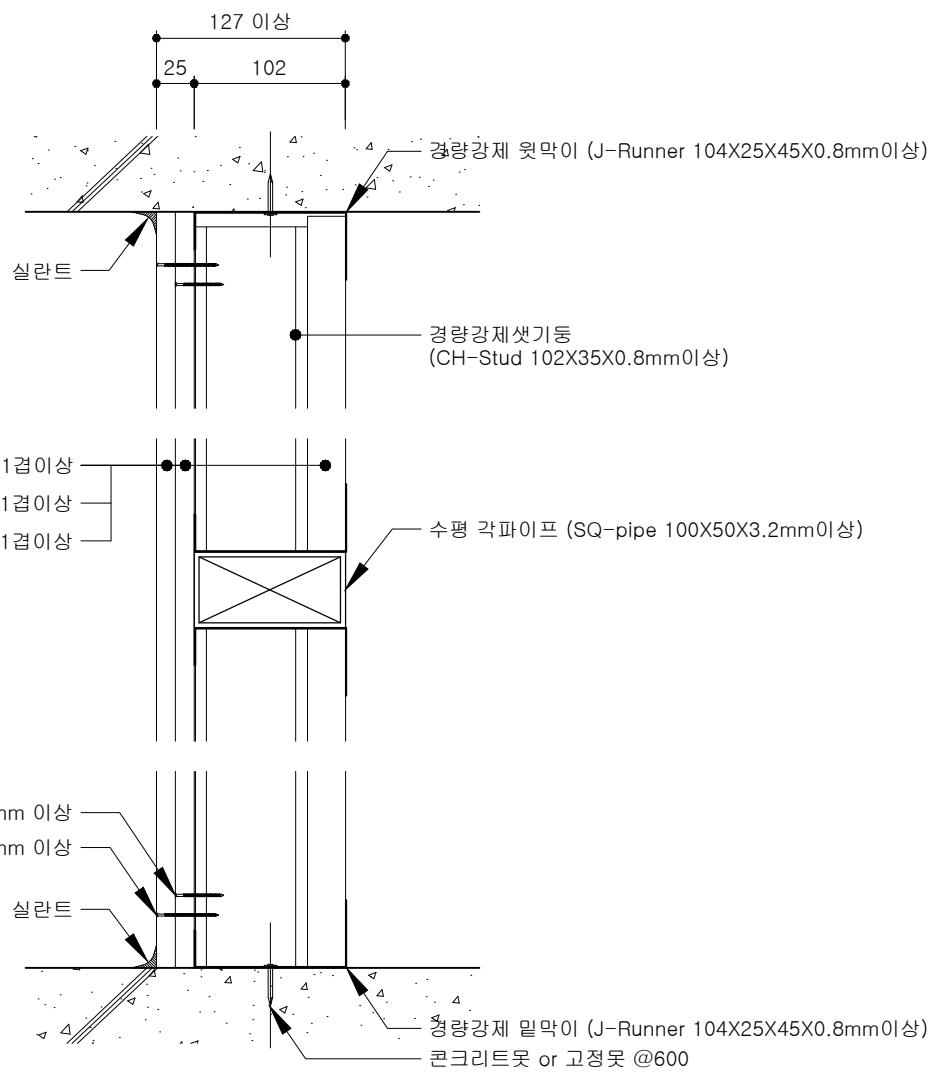
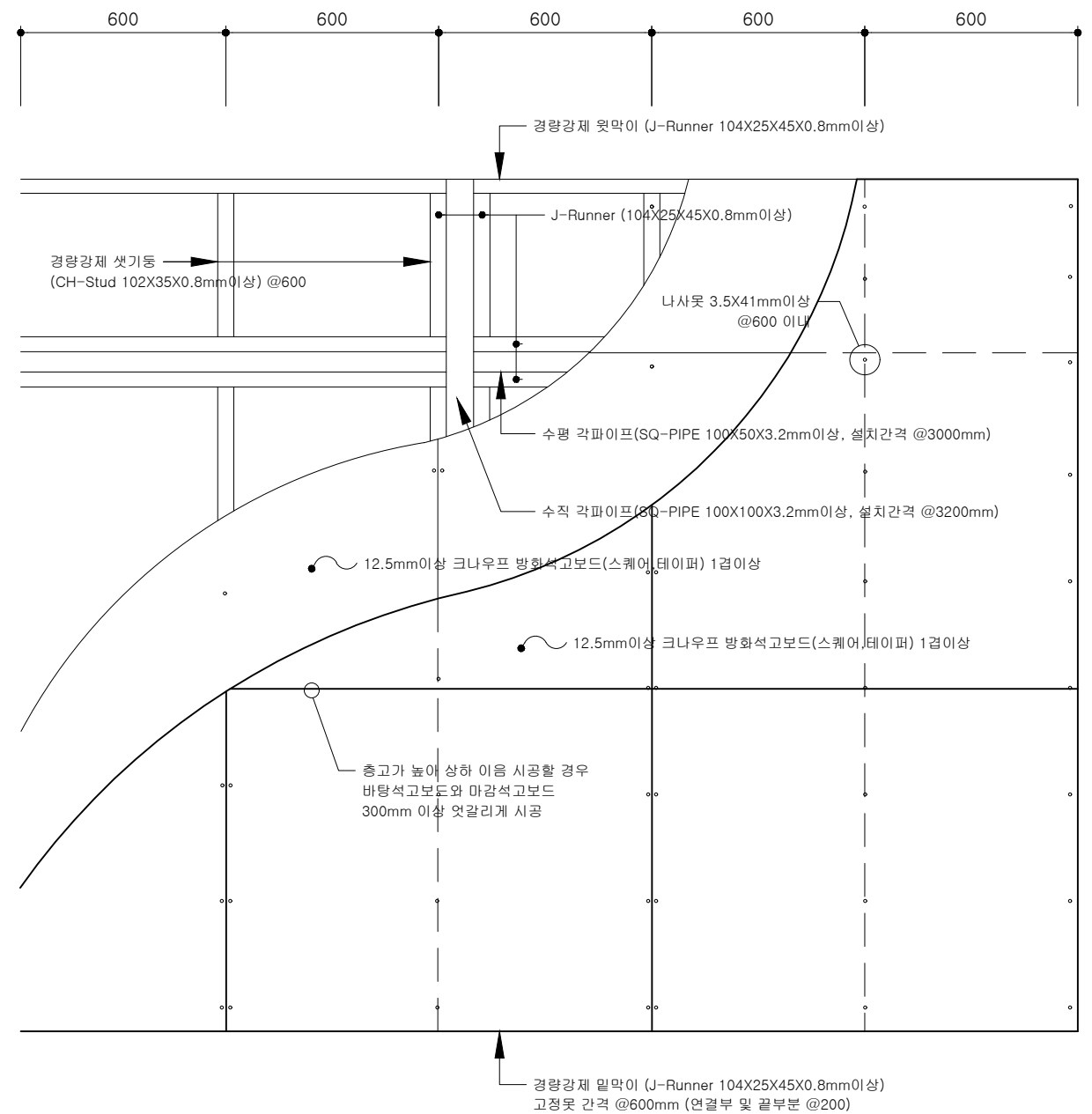


평면 상세도



단면 상세도



입면 상세도

[시스템구성]

- 12.5T 이상 방화석고보드 1겹 이상
- + 12.5T 이상 방화석고보드 1겹 이상
- + CH-STUD, 0.8T, 102mm 이상
(인조광물성유보온재 삽입가능)
- + 수직SQ-pipe (100mmX100mmX3.2mm) 이상
- + 수평SQ-pipe (100mmX50mmX3.2mm) 이상
- + 25T 이상 방화석고보드 1겹 이상



REVISION	DESCRIPTION	BY	DATE	DRAWN BY:	CHECKED BY:	SCALE:	DATE:
						NTS	02/01/2023
DISCLAIMER: THE INFORMATION CONTAINED IN THIS DRAWING MAY ONLY BE USED IN CONJUNCTION WITH KNAUF APPROVED MATERIALS AND SYSTEMS AND IS SUBJECT TO CHANGE WITHOUT NOTICE.				DRAWING TITLE:		DRAWING NUMBER	REVISION
				KNU-12SWB-SP(J) KNAUF 1HR FIRE RATED PARTITION		KR-SHW-04	