

Paleta dobrih razloga



Knauf Diamant

Knauf Diamant je tvrda gipsana ploča tipa DFH2IR proizvedena prema normi HRN EN520. Vrlo gusta jezgra izrađena je od posebnog impregniranog gipsa visoke tvrdoće. Ploča Knauf Diamant je sustavna komponenta za visokokvalitetnu suhu montažnu izgradnju.

Koristi se za izradu građevinskih sklopova s visokim zahtjevima u područjima:

- zaštite od požara
- zaštite od buke
- postojanosti na vlagu
- mehaničke otpornosti
- protuprovalne zaštite
- zaštite od propucavanja

Tipična područja primjene sustava s pločama Knauf Diamant:

- škole, dječji vrtići i sportski objekti
- zdravstveni objekti, bolnice
- hoteli, fitness i wellness područja
- javni objekti s velikim prometom osoba
- banke, mjenjačnice, novčarske institucije
- visokovrijedna stambena i poslovna izgradnja

KNAUF

Knauf DIAMANT

Sustavi za najviše zahtjeve



DIAMANT štiti od požara



DIAMANT protiv buke



DIAMANT za stabilnost



DIAMANT za vlažne prostore



Otpornost na požar

Ploče DIAMANT udovoljavaju svim zahtjevima zaštite od požara za pregrade i spuštene stropove. Svi sustavi potvrđeni su sukladno zakonskoj regulativi.



Zaštita od buke

Ploče DIAMANT kao element uobičajenih suhomontažnih sustava pružaju izuzetno visoku zvučnu izolaciju kada se koriste umjesto standardnih ploča Knauf tipa A.



Stabilnost

Tlačna čvrstoća ploče DIAMANT dvostruko je viša u odnosu na gipsanu ploču tipa DF, istu debljinu obloge može se opteretiti većim teretom. Moguće je izgraditi do 47% više pregrade u odnosu na standardne sustave.

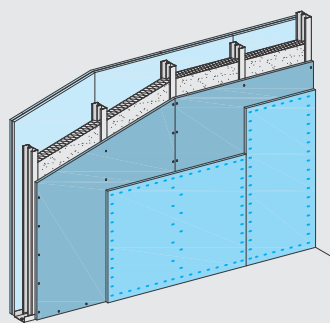


Impregnacija

Ploče DIAMANT imaju posebno impregniranu gipsanu jezgru, koja osigurava i dimenzionalnu stabilnost u vlažnom okruženju poput H2 impregnirane ploče.

Knauf DIAMANT – jedna ploča za sve zahtjeve

Maksimalna zvučna zaštita s pločama Diamant



+



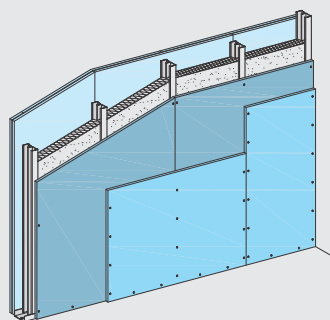
+33 dB

63 dB

R_w

W112 Diamant + Knauf MW profil

- Ukupna debljina pregrade D=125 mm
- Pričvršćenje ploča vijcima i klamicama
- Obostrano obrađeni i zaglađeni spojevi



+



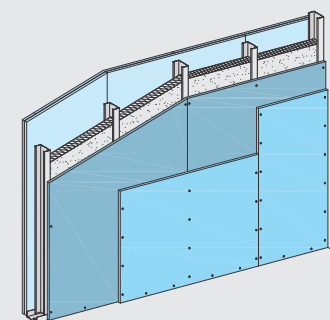
+32 dB

62 dB

R_w

W112 Diamant + Knauf MW profil

- Ukupna debljina pregrade D=125 mm
- Pričvršćenje ploča vijcima
- Obostrano obrađeni i zaglađeni spojevi



+



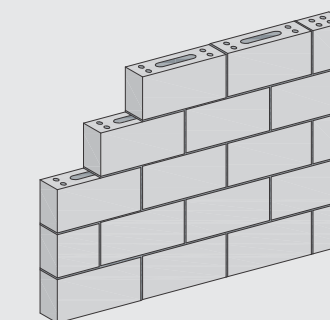
+ 31 dB

61 dB

R_w

W112 Diamant + Knauf CW profil

- Ukupna debljina pregrade D=125 mm
- Pričvršćenje ploča vijcima
- Obostrano obrađeni i zaglađeni spojevi



+ 16 dB

46 dB

do

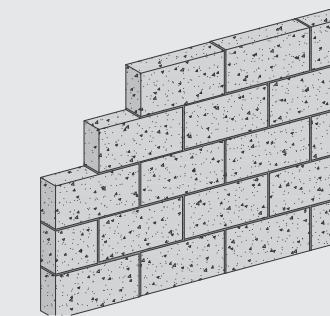
+8 dB

38 dB

$R'_{w,R}$

Blok opeka

- Ukupna debljina pregrade D=100 mm
- Obostrano ožbukano
- $R'_{w,R}$ prema DIN 4109 ovisi o gustoći materijala



+6 dB

36 dB

do

30 dB

$R'_{w,R}$

Plinobeton

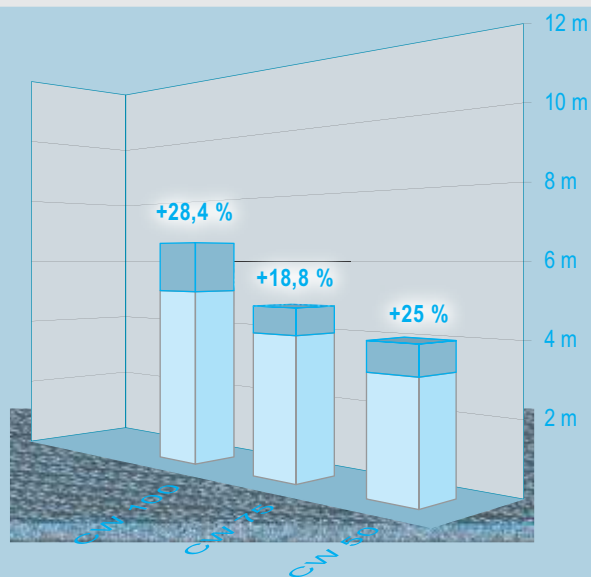
- Ukupna debljina pregrade D=100 mm
- Obostrano ožbukano
- $R'_{w,R}$ prema DIN 4109 ovisi o gustoći materijala

Izolacijski sloj prema HRN EN 13162, uzdužni otpor strujanja prema HRN EN 29053, $\geq 5 \text{ kPa} \cdot \text{s/m}^2$, razred građevinskog materijala min. B2, npr. Knauf Insulation Akustik Board ili TI 140T.

Više pregrade s pločama Diamant

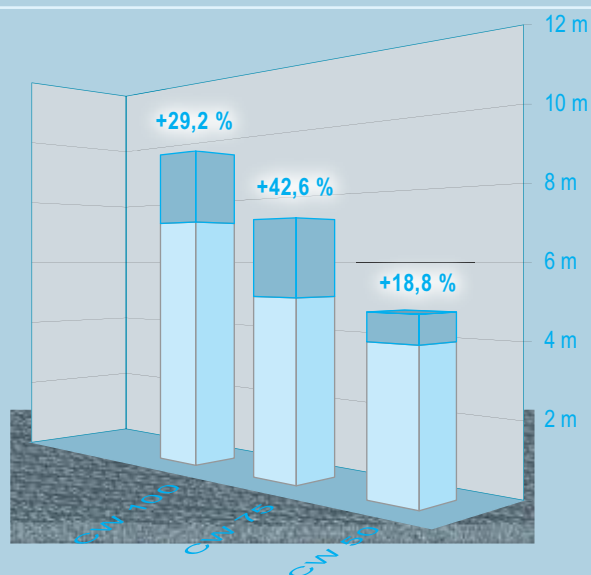
W111

Knauf profil Razmak profila 625 mm	Maksimalne visine pregrada	
	Knauf standardne ploče m	Knauf Diamant ploče m
CW 50	3,20	4
CW 75 / MW 75	4	4,75
CW 100 / MW 100	5,10	6,55
CW 125	6,65	8,30
CW 150	8,20	9,65



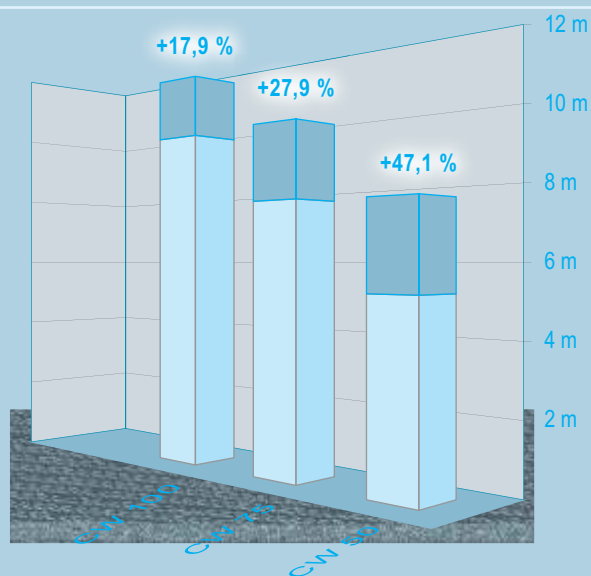
W112

Knauf profil Razmak profila 625 mm	Maksimalne visine pregrada	
	Knauf standardne ploče m	Knauf Diamant ploče m
CW 50	4	4,75
CW 75 / MW 75	5,05	7,20
CW 100 / MW 100	7,20	9,30
CW 125	9,10	10,80
CW 150	10,60	12



W113

Knauf profil Razmak profila 625 mm	Maksimalne visine pregrada	
	Knauf standardne ploče m	Knauf Diamant ploče m
CW 50	5,20	7,65
CW 75 / MW 75	7,70	9,85
CW 100 / MW 100	9,75	11,50
CW 125	11,35	12
CW 150	12	12



Knauf d.o.o.
Tvornica Knin
Uzdolje polje 91
22300 Knin, Hrvatska
T +385 (0)22 688 500
F +385 (0)22 688 540
E info@knauf.hr
www.knauf.hr

Knauf d.o.o.
Podružnica Zagreb
Ulica grada Vukovara 21
10000 Zagreb, Hrvatska
T +385 (0)1 3035 400
F +385 (0)1 3035 415
E info@knauf.hr
www.knauf.hr

Knauf d.o.o. Sarajevo
Kolodvorska 11a
71000 Sarajevo,
Bosna i Hercegovina
T +387 (0)33 711 090
F +387 (0)33 664 368
E info@knauf.ba
www.knauf.ba

Knauf d.o.o. Podgorica
Vojvode Maša Đurovića 9, City Kvart
81000 Podgorica
Crna Gora
T +382 (0)20 513 114
F +382 (0)20 513 115
E info@knauf.co.me
www.knauf.co.me

