



Suhomontažni sustavi

K275.hr

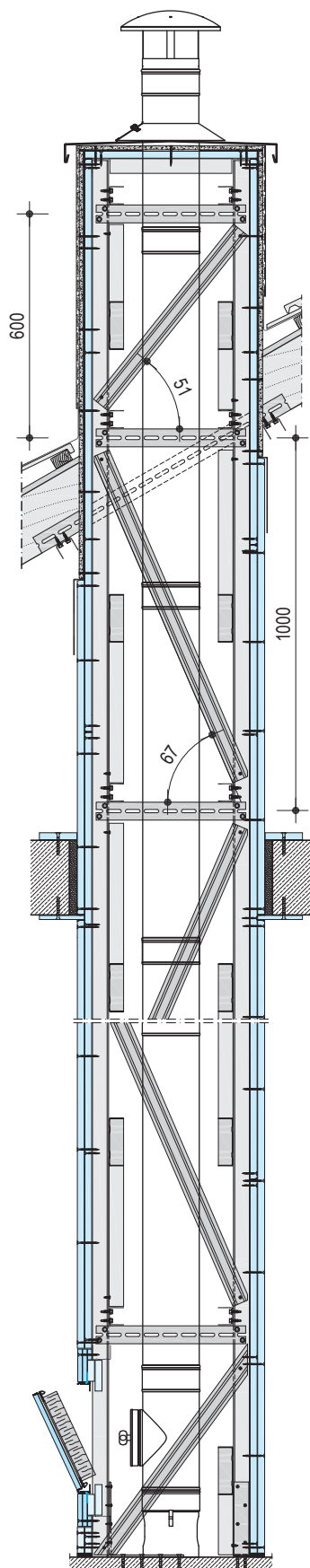
Tehnički list

04/2021

Knauf protupožarno okno za dimovodne sustave

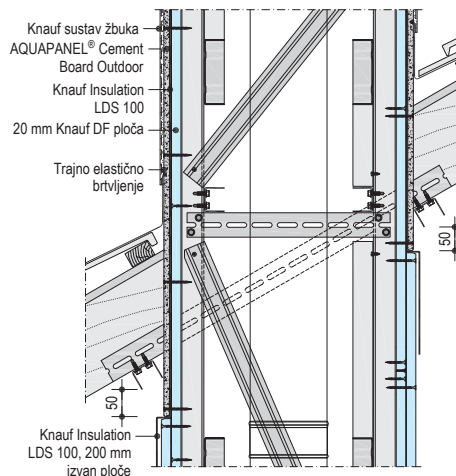
K275.hr - Knauf okno četverostrana izvedba za jednokanalne dimovodne sustave

Detalji



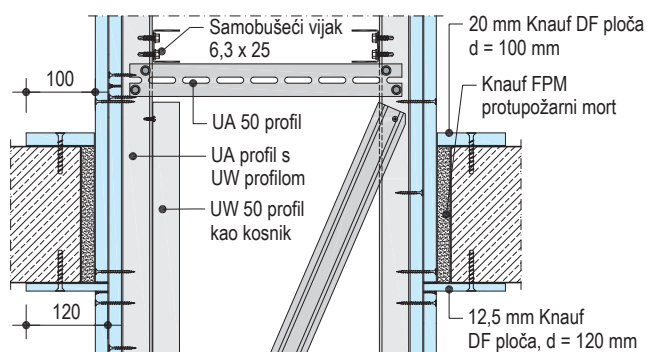
K275.hr-V4 Prolaz kroz krovnu kosinu

Okomiti presjek



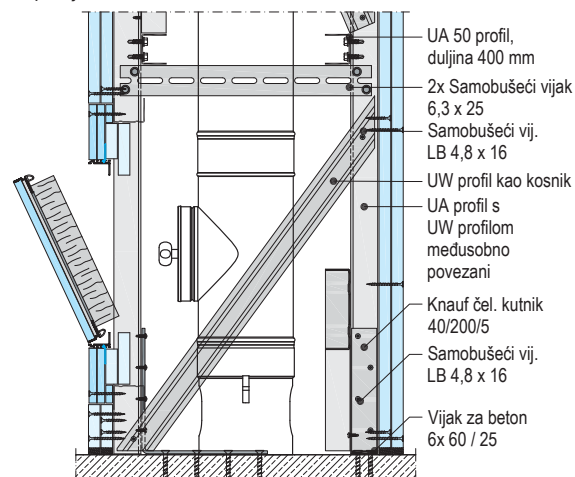
K275.hr-V2 Prolaz kroz međukatnu konstrukciju

Okomiti presjek



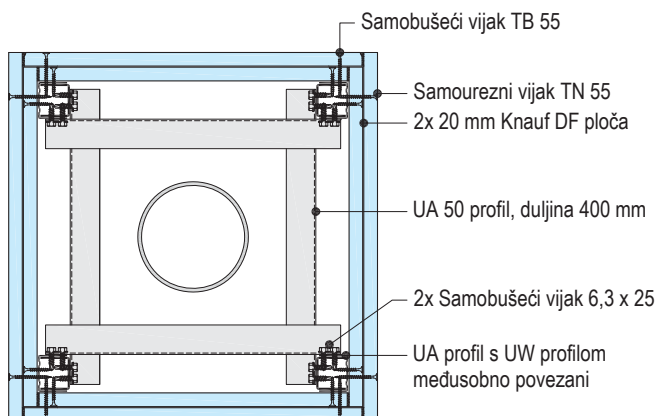
K275.hr-V1 Spoj s podlogom

Okomiti presjek

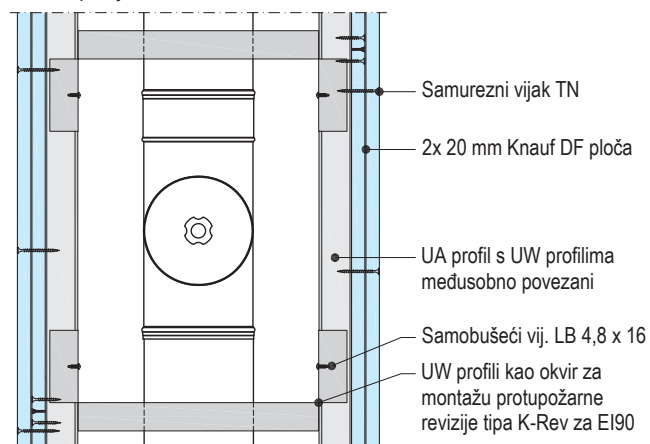


Detalji
K275.hr-H1 Spoj s podlogom

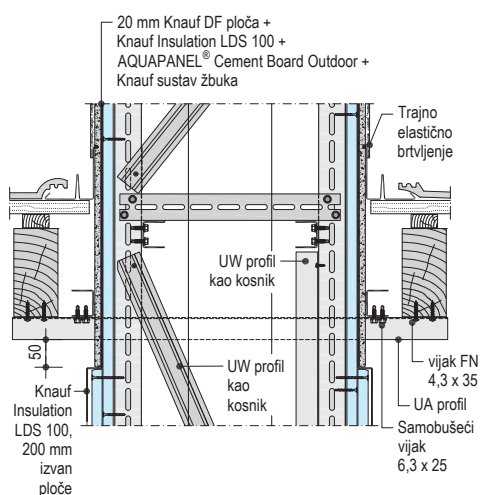
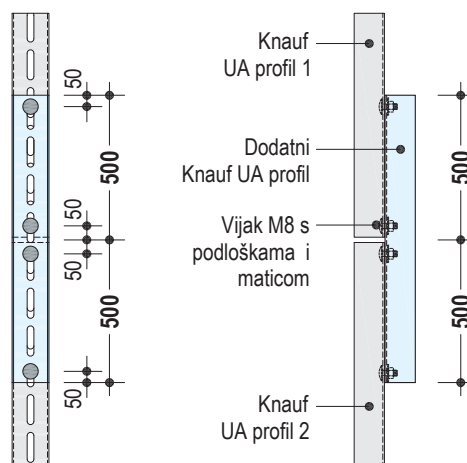
Vodoravni presjek


K275.hr-H2 Vodoravna i okomita konstrukcija

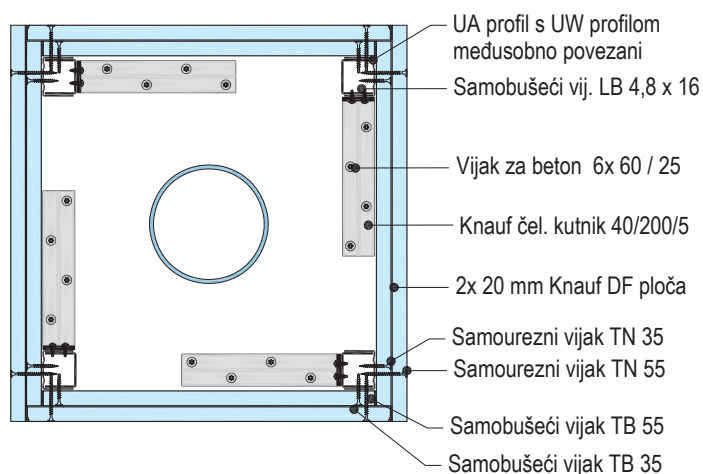
Okomiti presjek


K275.hr-V3 Prolaz kroz krovnu kosinu

Okomiti presjek


K275.hr-H3 Produžavanje UA profila

K275.hr-V5 Priprema za ugradnju revizije K-Rev

Vodoravni presjek



Konstrukcija

Knauf okna za dimovodne sustave izrađena su od čelične konstrukcije koja se nepomično pričvršćuje za nosivu i ravnu podnu površinu (četverostrana izvedba) za pod i masivni zid (trostrana izvedba) ili za pod i dva masivna zida (dvostrana izvedba u kutu prostorije). Unutar okna se provode certificirani dimovodni sustavi s propisanim opremom prema uputama proizvođača i pravilima struke.

Montaža potkonstrukcije za jednokanalnu izvedbu

Nosiva potkonstrukcija suhomontažnog okna se izrađuje od čeličnih Knauf UA50 profila i čeličnih, Knauf UW50 profila debljine lima 0,6 mm. Okomiti UA 50 profili se pričvršćuju za nosivu i ravnu podlogu s 4 kom. Knauf čeličnim kutnicama 40/200/5. U podlogu se kutnici pričvršćuju s minimalno 3 kom. čeličnih vijaka za beton tipa W BS/S 6x60/25, a u okomite Knauf UA50 profile se kutnici pričvršćuju s minimalno 4 kom. čelična samobušeca Knauf vijka tipa LB 4,8x16. Na tako postavljene Knauf UA50 profile se po okomici nataknu Knauf UW50 profili. Pričvršćivanje za UA 50 profile se provodi na način da se čelični sambušeci Knauf vijci tipa LB 4,8x16 pričvrste na unutarnjoj bočnoj strani na međusobnim razmacima od 500 mm.

Ovisno o vrsti i dimenziji opreme dimovodnog sustava se na visini od približno 200-300 mm od tla montiraju u vodoravnom smjeru nasuprotno po dva komada izrađena od Knauf UA50 profila. Pričvršćivanje vodoravnih Knauf UA50 profila za okomitu konstrukciju provodi se sambušećim čeličnim vijcima tipa Zebra pias 6,3x25. Ovakva vodoravna konstrukcija od 4 kom. Knauf UA profila montira se na međusobnoj udaljenosti od max. 1000 mm visine do vrha protupožarne obloge. Kosnici se izrađuju od Knauf UW50 profila debljine lima 0,6 mm koji se montiraju između prethodno pričvršćenih vodoravnih ukrčenja. Postavljaju se pod kutom na sve četiri strane konstrukcije. Pričvršćuju se bočno za okomite Knauf UA50 profile s po dva čelična samobušeca Knauf vijka tipa LB 4,8x16. Na završetku konstrukcije se četverostrano na okomitu konstrukciju rubno polažu UW profili na koje se završno pričvršćuje vodoravna obloga prije završne obrade vanjske površine okna.

Obloga s dokazom za otpornost na požar EI90

Obloga čelične konstrukcije izvodi se s dva sloja Knauf masivnih ploča tipa DF 20. Prvi sloj Knauf ploča pričvršćuje se četverostrano za čeličnu konstrukciju s Knauf vijcima TN 35 za UW50 profile i Knauf vijcima TB35 za UA50 profile na međusobnim razmacima od max. 500 mm. Drugi sloj Knauf ploča pričvršćuje se četverostrano preko prvog sloja ploča s Knauf vijcima TN55 za UW50 profile odn. Knauf vijcima TB55 za UA50 profile na međusobnim razmacima od max. 250 mm. Spojevi Knauf ploča prvog i drugog sloja obloge su postavljeni na način da su međusobno odmaknuti za 300 mm. Protupožarna Knauf revizijska vrata tipa K-Rev 150/300 EI90 s okvirom montiraju se na prikladnoj visini od tla kojim se osigurava nesmetan pristup elementima dimovoda radi inspekcije i održavanja. Na gornjem i donjem rubu vodoravnog spoja ploča revizijskog otvora se kao oslonac montiraju vodoravni UW50 profili.

Obloga kada nije potreban dokaz za otpornost na požar

Obloga čelične konstrukcije izvodi se s jednim slojem Knauf protupožarnih ploča tipa DF15. Ploče se pričvršćuju četverostrano za čeličnu konstrukciju s Knauf vijcima TN 35 za UW50 profile odn. Knauf vijcima TB35 za UA50 profile na međusobnim razmacima od max. 250 mm. Spojevi Knauf ploča prvog i drugog sloja obloge međusobno su odmaknuti za 300 mm.

Završna obrada

Kutovi obloge iz protupožarnih gipsanih ploča završno se obrađuju s Knauf Uniflott i Alu profilom za zaštitu kutova. Spojevi ploča se popunjavaju i upuštene glave vijaka se zaglađuju s Knauf Uniflott. Na spojevima ploča primjenjuje se Knauf papirnata bandažna traka.

Prolaz kroz međukatnu konstrukciju kod pp zahtjeva

Nakon montaže dimovodnog sustava i završenog oblaganja čelične konstrukcije se oko donje strane otvora prolaza montira vijenac izrađen od traka Knauf masivnih ploča tipa DF20 mm širine 100 mm. Zazor između vanjskog ruba obloge okna i otvora međukatne konstrukcije popunjava se Knauf protupožarnim mortom – tip FPM po cijeloj debljini i visini međukatne konstrukcije. S gornje strane međukatne konstrukcije montira se vijenac od traka Knauf ploča tipa DF debljine 12,5 mm i širine 120 mm. Trake se pričvršćuju s donje i gornje strane otvora sa svake od četiri strana s minimalno 3 kom. čeličnih vijaka tipa W BS/S 6x60/25 za betonsku međukatnu konstrukciju odnosno prikladnim pričvršnim sredstvima kada je međukatna konstrukcija izrađena od druge vrste građevnog materijala.

Prolaz kroz krovnu konstrukciju kod pp zahtjeva

U području krovnih greda drugi sloj Knauf DF20 ploča zamjenjuje se Knauf cementnim pločama tipa Aquapanel Outdoor debljine 12,5 mm koje se montiraju do kraja okomice na sve četiri strane okna. Između dva sloja ploča se kao parna barijera polaže folija Knauf Insulation LDS 100 prema uputama proizvođača. Folija prolazi u unutarnji prostor radi kasnijeg spajanja parne barijere koja je sastavni dio unutarnje obloge krovne kosine. Knauf Aquapanel ploče se pričvršćuju na prvi sloj obloge sa samobušecim vijcima tipa Pias s krilcima 5,5x50 za čeličnu konstrukciju od UA profila a s Knauf fasadnim vijcima tipa MXSN55 za čeličnu konstrukciju od UW profila. Međusobni razmaci vijaka su 250 mm.

Prolaz kroz krovnu konstrukciju bez pp zahtjeva

Na Knauf ploče DF 15 montira se u području prodora drugi sloj od Knauf cementnih ploča tipa Aquapanel Outdoor debljine 12,5 mm sa samobušecim Knauf fasadnim vijcima tipa MXSB39 za čeličnu konstrukciju od UA profila a s Knauf vijcima tipa MXSN39 za čeličnu konstrukciju od UW profila. Međusobni razmaci vijaka su 250 mm.

Oslonac na mjestu prodora kroz krovnu konstrukciju

Završno pričvršćenje okna na mjestu prolaza krovne kosine provodi se montažom četverostranog oslonca od čeličnih Knauf profila UA50. Profili se u uzdužnom smjeru montiraju na grede s Knauf vijcima tipa FN 4,3x35 U poprečnom smjeru se UA50 profili međusobno pričvršćuju sambušećim čeličnim vijcima tipa Zebra pias 6,3x25. UA profili se montiraju na način da oko okna tvore čvrst oslonac.

Završna obrada vanjskog dijela okna

Vodoravni dio okna završava dvostrukom oblogom pločama. Ploče se prema prethodno opisanim postupcima pričvršćuju za četverostrano vodoravno položene UW profile.

Površine cementnih Knauf Aquapanel ploča se završno obrađuju uobičajenim sustavom za fasade. Limarski radovi opšava i prodor dimovodne cijevi s pripadajućom propisanom opremom izrađuju se prema pravilima struke.

▶ Tel.: +385 1 3035 400

▶ info@knauf.hr

▶ www.knauf.hr

Knauf d.o.o., Uzdolje polje 91, 22300 Knin; Knauf d.o.o., Podružnica Zagreb, Ulica grada Vukovara 21, 10000 Zagreb

Zadržavamo pravo tehničkih izmjena. Važeće je aktualno izdanje. Naše jamstvo se odnosi na besprijekornu kakvoću naših proizvoda. Konstrukcijska, statistička i građevinsko-fizikalna svojstva Knauf sustava mogu se ostvariti samo ukoliko je osigurana isključiva primjena komponenti iz Knauf proizvodnog programa. Podaci o potrošnji, količini i načinu rada iskustveni su podaci te ih se, u slučaju većih odstupanja u praksi, ne može bez daljnjeg primijeniti. Sva prava pridržana. Za sve izmjene, dotiska i foto-mehaničku reprodukciju (u cijelini ili djelomično) potrebna je izričita suglasnost tvrtke Knauf d.o.o.

Konstrukcijska, statička i građevinsko-fizikalna svojstva Knauf sustava mogu se ostvariti samo ukoliko je osigurana isključiva primjena komponenta iz Knauf proizvodnog programa.