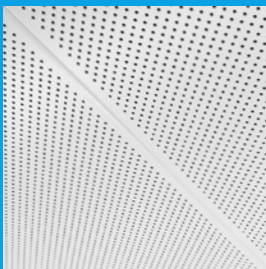


KNAUF

METAL F-L 601, F-Clip, F-H 600, F-H 600 Swing

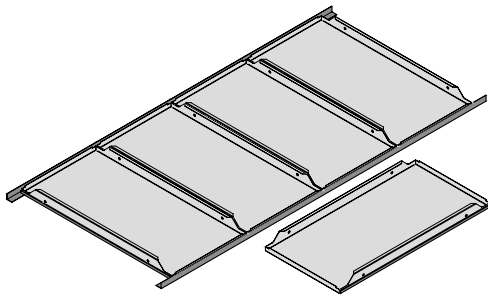
Solutions de Couloir en Autoportant



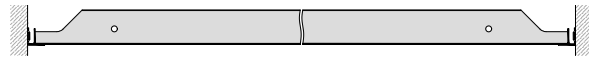
© Foto Lautenschlager

- Les solutions de panneaux rectangulaires lay-in, clip-in ou hook-on sont des systèmes à portée libre qui s'étendent simplement entre les murs, permettant une installation facile et un accès aux services.
- Détails de joint périphérique ajustables pour METAL F-Clip, METAL F-H 600 et METAL F-H 600 Swing.
- Système facile à entretenir, offrant un accès rapide au plénum grâce à la fonction de basculement
- Des options de design supplémentaires sont disponibles dans le cadre de notre gamme Vario Design.
- Utilisé dans les couloirs, où les panneaux s'étendent directement d'un mur à l'autre.

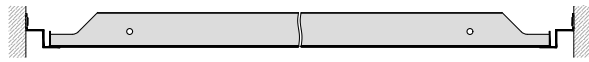
Build on us.

METAL F-L 601

Option cornière de rive en L



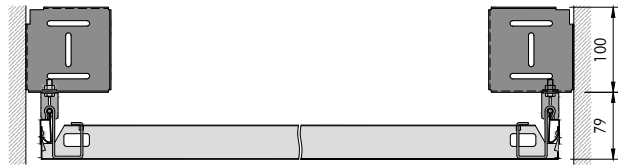
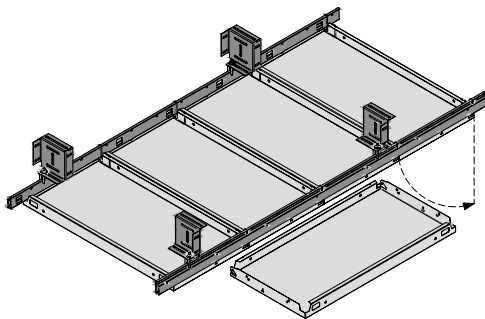
Option cornière de rive à joint creux (cornière W)



Panneau	
Matériau	Acier galvanisé post-laqué 0.6 / 0.7 mm
Détail des bords	Bords droits lay-in, avec joint de 3mm sur le côté long
Dimensions	Longueur (A) 600 - 3300 mm / largeur (B) 247 - 1350 mm
Taille du panneau	Max. 2 m ²

Système de suspension

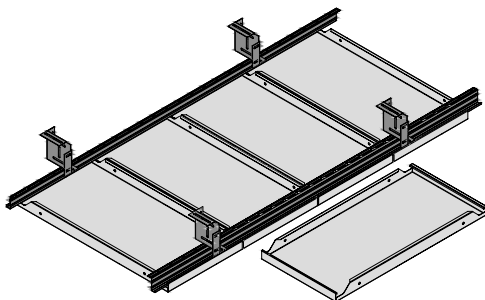
Standard	Gamme de cornière de rive en L
Optionnel	Gamme de cornière de rive à joint creux pour une hauteur d'installation minimale

METAL F-Clip

Panneau	
Matériau	Acier galvanisé post-laqué 0.6 / 0.7 mm
Détail des bords	Bords droits clip-in
Dimensions	Longueur (A) 600 - 2500 mm / largeur (B) 250 - 600 mm
Taille du panneau	Max. 1.5 m ²

Système de suspension

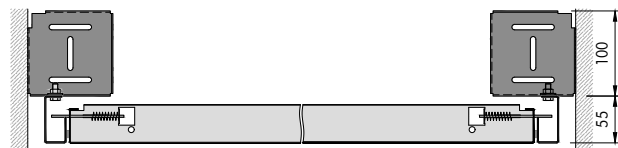
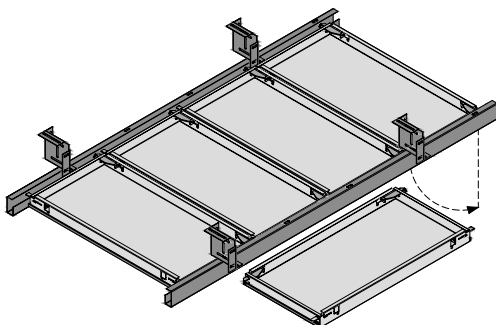
Standard	Fixation murale + Profil DP12 (2 - 80 mm d'écart avec le mur)
Optionnel	Fixation murale + Profil DP12 (10 - 89 mm d'écart avec le mur)
Caractéristiques	Fonction basculante ACCESS, clip de sécurité

METAL F-H 600

Panneau	
Matériau	Acier galvanisé post-laqué 0.6 / 0.7 mm
Détail des bords	Bords droits hook-on
Dimensions	Longueur (A) 600 - 3300 mm / largeur (B) 247 - 1350 mm
Taille du panneau	Max. 2 m ²

Système de suspension

Standard	Fixation murale + Profil J (5 - 65 mm d'écart avec le mur)
Caractéristiques	Clip de sécurité

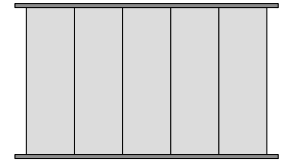
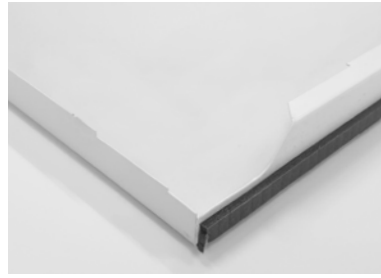
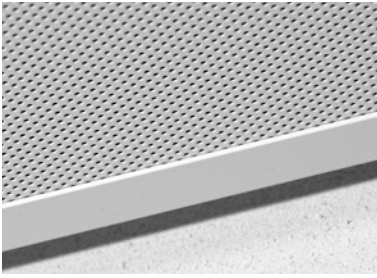
METAL F-H 600 Swing

Panneau	
Matériau	post-coated galvanised steel 0.6 / 0.7 mm
Détail des bords	Bords droits hook-on, avec joint de 3 mm sur le côté long et les deux côtés courts
Dimensions	Longueur (A) 600 - 3300 mm / largeur (B) 247 - 1350 mm
Taille du panneau	Max. 2 m ²

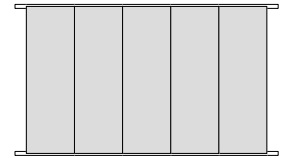
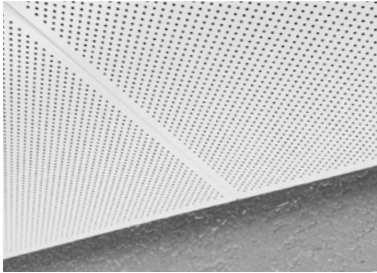
Système de suspension

Standard	Fixation murale + Profil G 25 mm (5 - 65 mm d'écart avec le mur)
Caractéristiques	Fonction basculante SWING

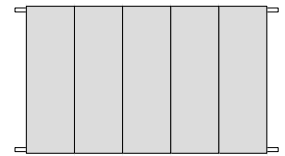
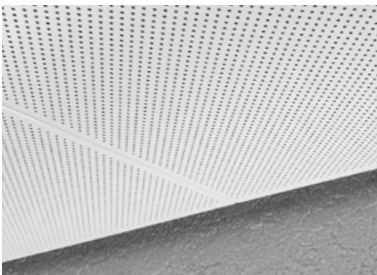
METAL F-L 601



METAL F-Clip



METAL F-H 600

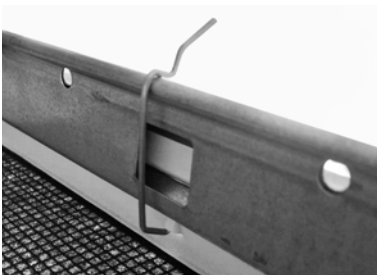


METAL F-H 600 Swing



Option clip de sécurité

Pour METAL F-Clip

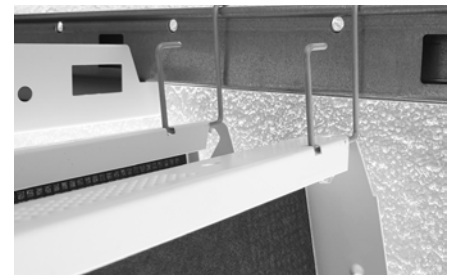


Pour METAL F-H 600



Fonction basculante Access

Pour METAL F-Clip



	Options VarioDesign sur demande										Caractéristiques et performances						
	Dimensions	Formes	Aluminium post-laqué	Perforations	Couleurs RAL & NCS	Finition BioGuard	Finition effet bois	Compléments acoustiques	Découpes	Alternatives d'ossatures	Fonction de sécurité	Fonction de basculement	Salle blanche*	Stabilité au feu*	Résistance aux impacts*	Compatible avec plafonds rafraîchissants	Extérieur*
METAL F-L 601	■	■	■	■	■	■	■	■	■								
METAL F-Clip	■		■	■	■	■	■	■	■	■	■						
METAL F-H 600	■	■	■	■	■	■	■	■	■	■						■	
METAL F-H 600 Swing	■		■	■	■	■	■	■	■		■					■	
METAL F-H 600 SF													■				

* voir fiche technique séparée

Caractéristiques	Informations détaillées														
Couleurs / Perforations	RAL 9016 RAL 9010 RAL 9006 RAL 9007 RAL 9005 autres couleurs RAL & NCS sur demande	Non perforé Rg 0701 Rg 0704 Rd 1522 Rg 2516 autres options, voir fiche acoustique													
Compléments acoustiques	Voile acoustique noir VLSRX autres options, voir fiche acoustique														
Poids	5.0 - 6.9 kg/m Le poids varie selon la perforation et le complément acoustique.														
Acoustique	EN ISO 354 α _w Cavitité [mm] Class Fréquence (Hz) α _w NRC D _{n,w} [dB] R _w [dB] CAC [dB]														
	Non perforé	0.10(L)	200	NC	0.40	0.20	0.10	0.10	0.10	0.15	0.15	34	19	35	
	Rg 0701 + VLSRX	0.65(LM)	200	C	0.50	0.85	0.90	0.65	0.60	0.50	0.75	19	10	20	
	Rg 0704 + VLSRX	0.80(L)	200	B	0.45	0.85	0.95	0.75	0.75	0.70	0.85	19	10	19	
	Rd 1522 + VLSRX	0.60	200	C	0.25	0.60	0.75	0.50	0.60	0.60	0.60	14	6	15	
	Rg 2516 + VLSRX	0.70	200	C	0.30	0.70	0.85	0.60	0.70	0.70	0.70	16	6	16	
	α _w : selon EN ISO 11654 / NRC: selon ASTM C 423-01 / D _{n,w} : selon EN ISO 717-1 / CAC: selon ASTM E 413-10														
Réaction au feu	Non perforé: Euroclasse A1 ; Rg 0701 / Rg 0704 avec voile acoustique VLSRX: Euroclass A2-s1, d0 ; Rd 1522 / Rg 2516 avec voile acoustique VLSRX: Euroclass A2-s2, d0 ; selon EN 13501-1														
Réflexion de la lumière	RAL 9010 Non perforé: 85% ;				RAL 9010 Rg 0701: 83% ;				RAL 9010 Rg 0704: 82% ;						
	RAL 9010 Rd 1522: 66% ;				RAL 9010 Rg 2516: 73%										
Résistance à l'humidité	90% RH														
Qualité de l'air intérieur	A+ E1 IAC Gold														
Durabilité	EN ISO 14001 ISO 9001 EPD Cradle to cradle 17.3% (2023)														
Nettoyabilité															