

CONTUR (D)

CONTROSOFFITTO MODULARE ACUSTICO

- ✓ Design uniforme e continuo
- ✓ Ispezionabile
- ✓ Ideale per progetti di ristrutturazione e open space grazie al ridotto ingombro
- ✓ Sostenibile

CARATTERISTICHE

- Controsoffitto con struttura a T nascosta
- Tipologia di bordo: D
- Profondità installazione fino a 63 mm

PRODOTTO SOSTENIBILE:

- Realizzato in gesso
- Materiale salubre
- 100% riciclabile
- Migliora il microclima interno
- Verniciabile senza perdita di assorbimento acustico

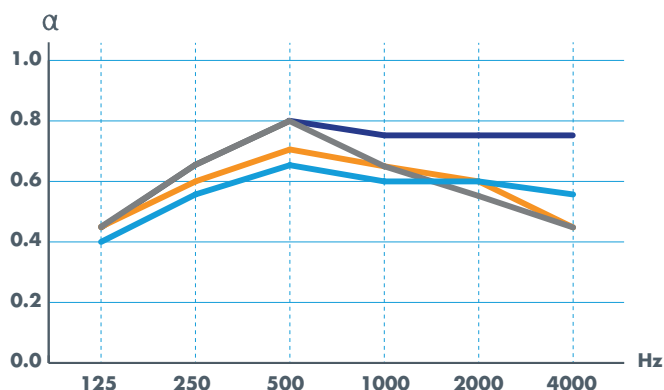


VARIANTI PRODOTTO

| | | | | |
|--|--|--|--|--|
| BORDI | <p>BORDO D Struttura nascosta</p> | | | |
| TIPO DI FORATURA Disponibile anche senza forature (Regula) | | | | |
| MISURE DEI FORI | MICRO Quadrati 3x3 mm interasse 8,33 mm | GLOBE Cerchi Ø 6 mm interasse 15 mm | QUADRIL Quadrati 12x12 mm interasse 30 mm | TANGENT Oblunghi 4x14 mm interasse 10/20 mm |
| % FORATURA | 10,2% | 10,2% | 13% | 21,3% |
| NRC | 0,60 | 0,65 | 0,65 | 0,75 |
| αW | 0,65 | 0,60 | 0,60 | 0,80 |
| RIFLESSIONE DELLA LUCE | 72,1% | 72,8% | 75,1% | 70,9% |
| DIMENSIONI, mm | Standard | 600x600x12,5 | | - |
| | Varianti (su richiesta) | 300-450 x 600-2400 x 12,5 450-625 x 600-1250 x 12,5 | | |
| PESO PANNELLI, kg/m ² | 9,45 - 10,20 | | | |
| TRATTAMENTO SUPERFICIALE | <p>Fronte: Vernice acrilica di colore bianco, RAL 9003, lucidatura 5. Retro: Feltro fonoassorbente. Clip in metallo zincato. Disponibile in altri colori, su richiesta. Disponibile, su richiesta, anche con superficie ricoperta di vernice igienizzante che esercita un'azione antibatterica e fungistatica. Testato in conformità a DIN ISO 846, metodi B e B'.</p> | | | |
| COMPONENTI DEL SISTEMA | 1) Pannelli in gesso per soffitti, 2) Profili portanti T24/38, 3) Distanziatori, 4) Pendini | | | |
| CERTIFICATI | 1) EPD - Dichiarazione ambientale di prodotto, 2) FDES - analisi del ciclo di vita, 3) Marchio danese "Indeklima" (clima interno), 4) Emissioni VOC conformi a ISO 16000-9, 5) Omologato UL secondo R26164 | | | |

PRESTAZIONI DEL PRODOTTO

ACUSTICA



| | 125 | 250 | 500 | 1000 | 2000 | 4000 |
|----------------|------|------|------|------|------|------|
| MICRO | 0,40 | 0,55 | 0,65 | 0,60 | 0,60 | 0,55 |
| GLOBE | 0,45 | 0,65 | 0,80 | 0,65 | 0,55 | 0,45 |
| QUADRIL | 0,45 | 0,60 | 0,70 | 0,65 | 0,60 | 0,45 |
| TANGENT | 0,45 | 0,65 | 0,80 | 0,75 | 0,75 | 0,75 |

COSTRUZIONE sospensione 200 mm, priva di lana minerale

REAZIONE AL FUOCO

A2-s1, d0

QUALITÀ DELL'ARIA

Valore per ambienti interni: 10 giorni
Emissione di particelle: BASSA
Purificazione attiva dell'aria con tecnologia Cleaneo

CONDIZIONI AMBIENTALI

Resistente a:
- RH costante 70% e 25 °C
- temperatura ambiente fino a 50 °C.

CAPACITÀ PORTANTE

Fino a 1 kg per pannello (con deflessione massima di 2 mm)

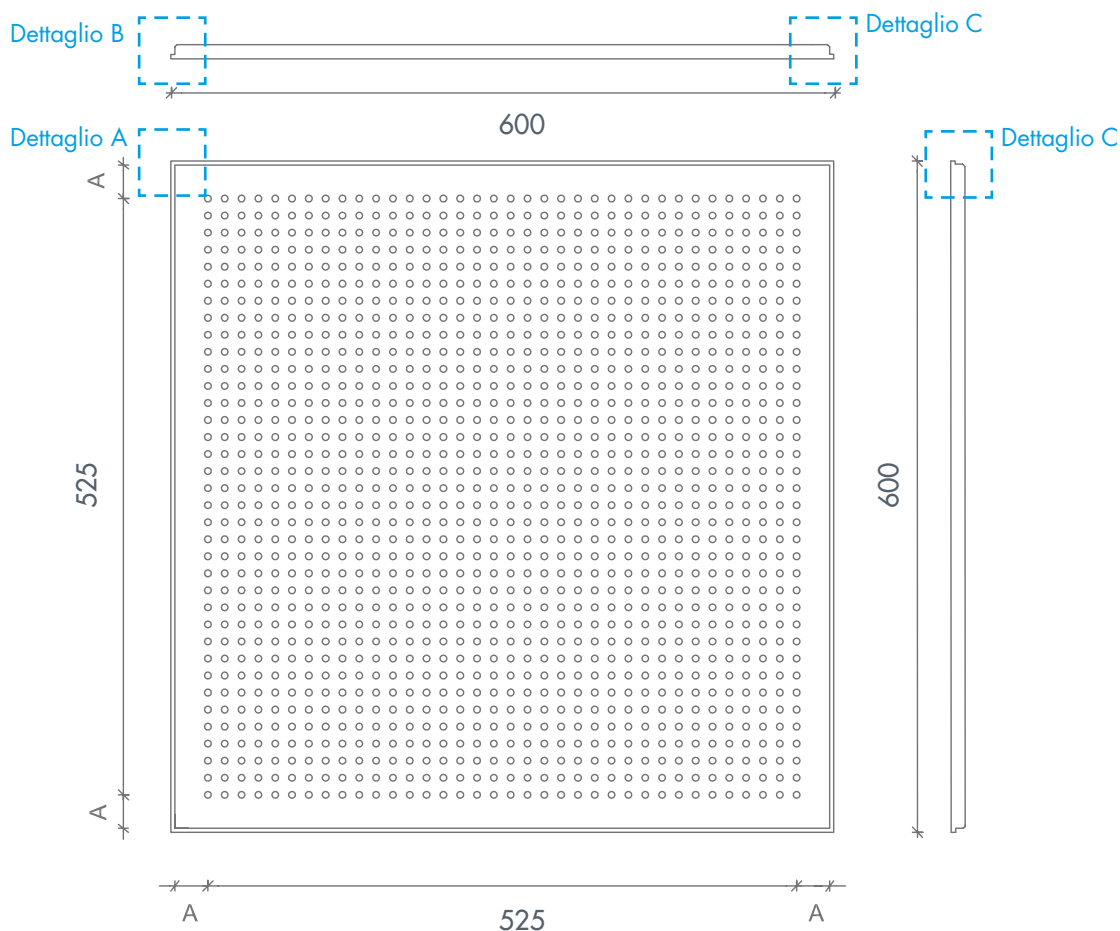
ROBUSTEZZA

Gesso rinforzato con fibra di vetro.
Elevata resistenza alla pressione.
Elevata stabilità del controsoffitto assicurata dalla densità dei pannelli.

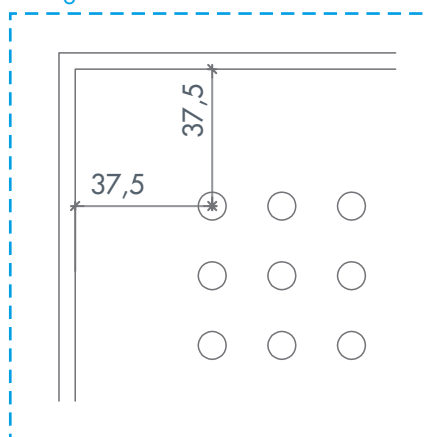
CONTUR (D S24)

MODULO 600X600 - GLOBE G1

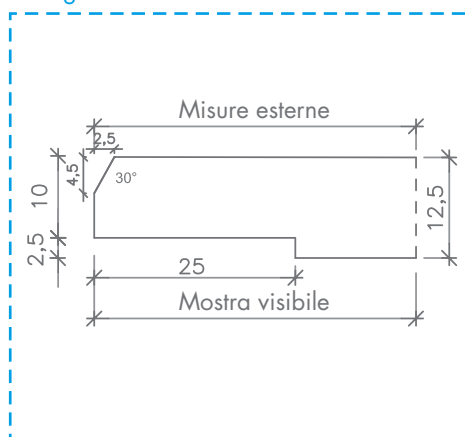
KNAUFDANOLINE



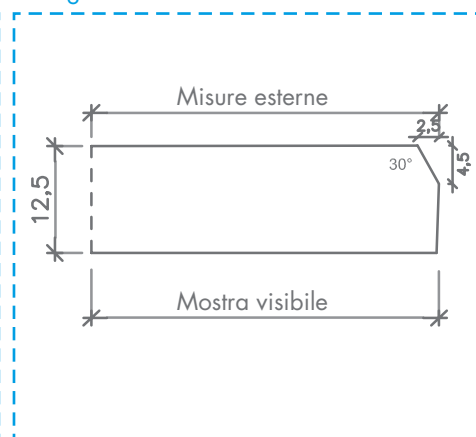
Dettaglio A



Dettaglio B



Dettaglio C



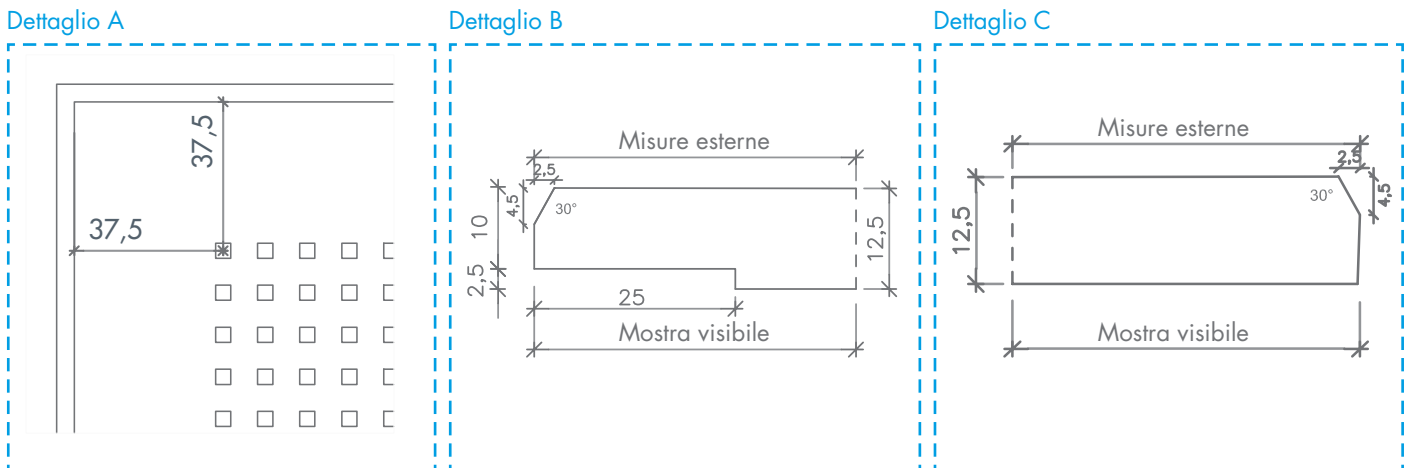
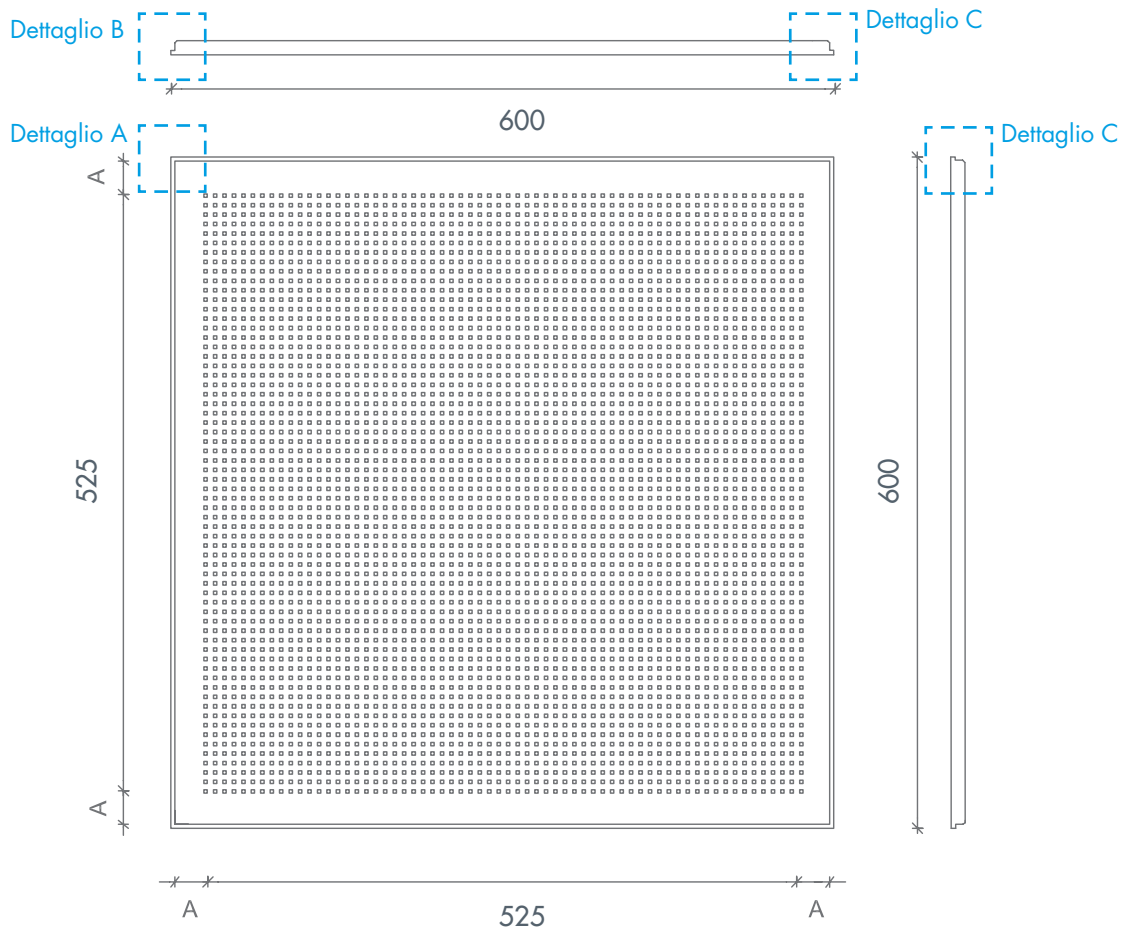
SCHEMA DI PERFORAZIONE - GLOBE G1 (DIAMETRO DEL FORO 6 mm, DISTANZA CC 15 mm)

| | |
|------------------------------------|--|
| SCHEMA DI PERFORAZIONE | Globe G1 (diametro del foro 6 mm, distanza cc 15 mm) |
| PERCENTUALE DI PERFORAZIONE | 10,2 % |
| TIPO DI BORDO | Contur D |
| GRIGLIA | S24 |
| MODULO | 600 x 600 x 12,5 mm |
| MOSTRA VISIBILE (PRIMARIA) | 600 x 600 mm |
| MISURE ESTERNE (SECONDARIE) | 600 x 600 mm |
| MISURA BORDO A | 37,5 mm |
| SCHEMA DI PERFORAZIONE | 525 x 525 mm (fori 36 x 36) |

CONTUR (D S24)

MODULO 600X600 - MICRO M1

KNAUFDANOLINE



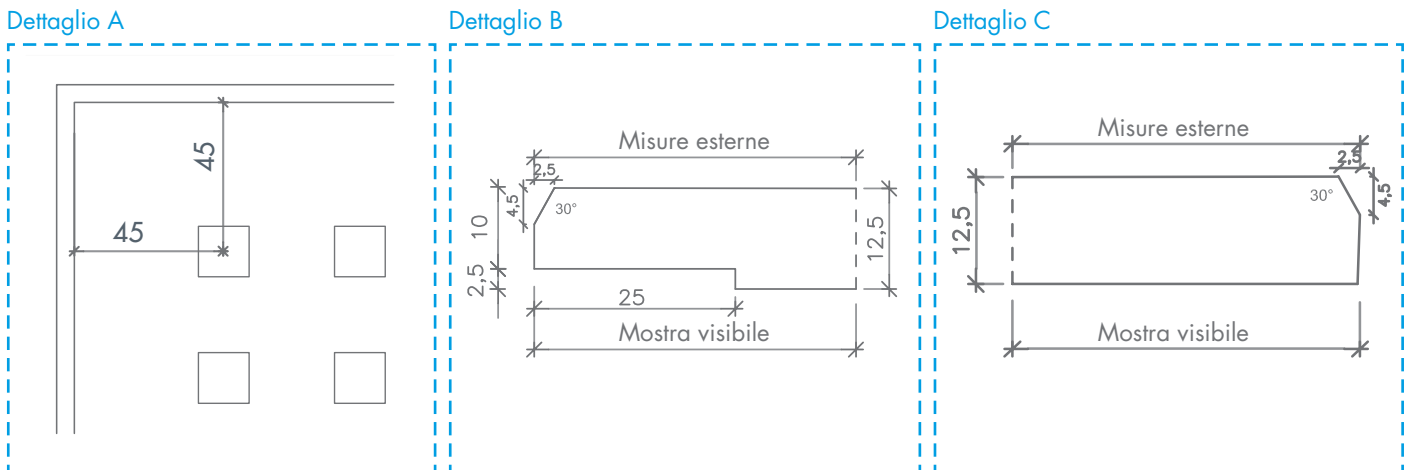
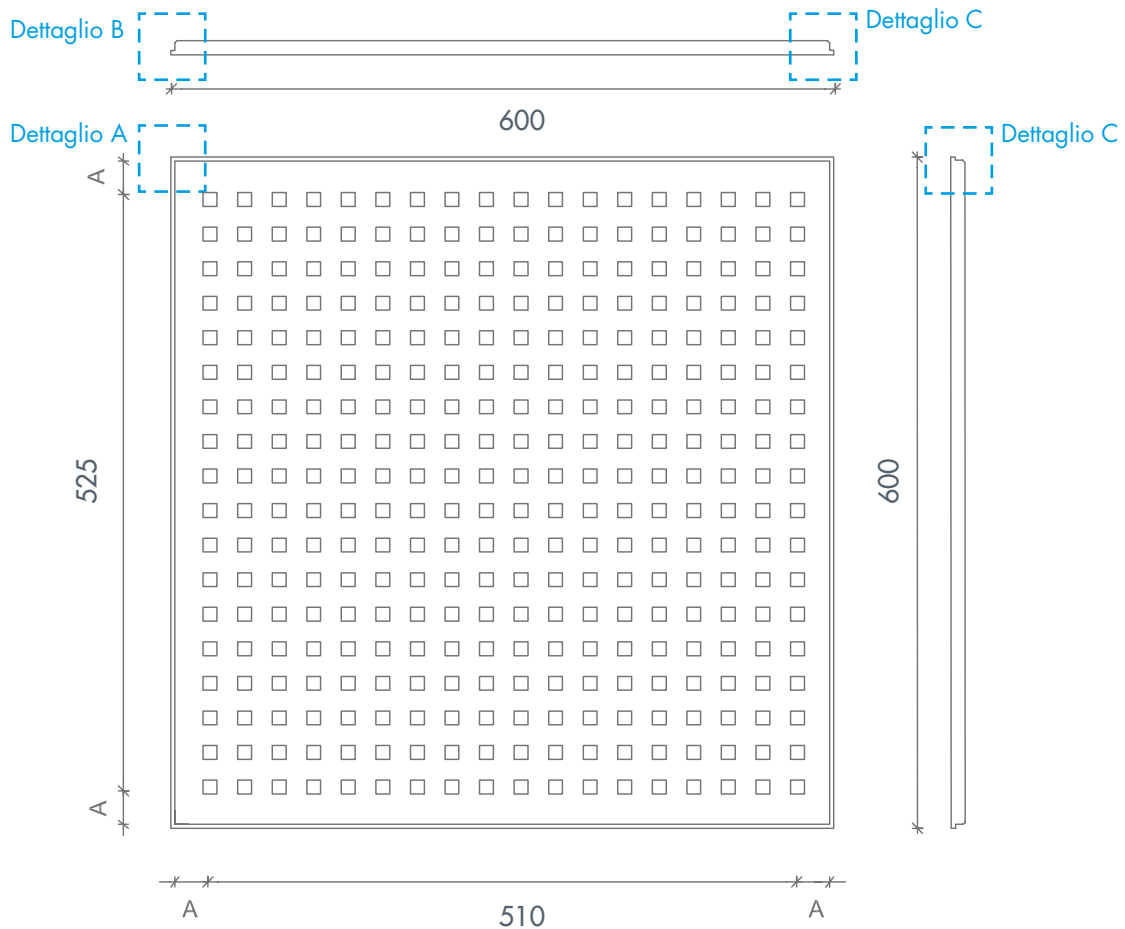
SCHEMA DI PERFORAZIONE - MICRO M1 (DIAMETRO DEL FORO 3 x 3 mm, DISTANZA CC 8,3 mm)

| | |
|------------------------------------|---|
| SCHEMA DI PERFORAZIONE | Micro M1 (diametro del foro 3 x 3 mm, distanza cc 8,3 mm) |
| PERCENTUALE DI PERFORAZIONE | 10,2 % |
| TIPO DI BORDO | Contur D |
| GRIGLIA | S24 |
| MODULO | 600 x 600 x 12,5 mm |
| MOSTRA VISIBILE (PRIMARIA) | 600 x 600 mm |
| MISURE ESTERNE (SECONDARIE) | 600 x 600 mm |
| MISURA BORDO A | 37,5 mm |
| SCHEMA DI PERFORAZIONE | 525 x 525 mm (fori 64 x 64) |

CONTUR (D S24)

MODULO 600X600 - QUADRIL Q1

KNAUFDANOLINE



SCHEMA DI PERFORAZIONE - QUADRIL Q1 (DIAMETRO DEL FORO 12x12 mm, DISTANZA CC 30 mm)

| | |
|------------------------------------|--|
| SCHEMA DI PERFORAZIONE | Quadril Q1 (diametro del foro 12 x 12 mm, distanza cc 30 mm) |
| PERCENTUALE DI PERFORAZIONE | 13% |
| TIPO DI BORDO | Contur D |
| GRIGLIA | S24 |
| MODULO | 600 x 600 x 12,5 mm |
| MOSTRA VISIBILE (PRIMARIA) | 600 x 600 mm |
| MISURE ESTERNE (SECONDARIE) | 600 x 600 mm |
| MISURA BORDO A | 45 mm |
| SCHEMA DI PERFORAZIONE | 510 x 510 mm (fori 18 x 18) |