

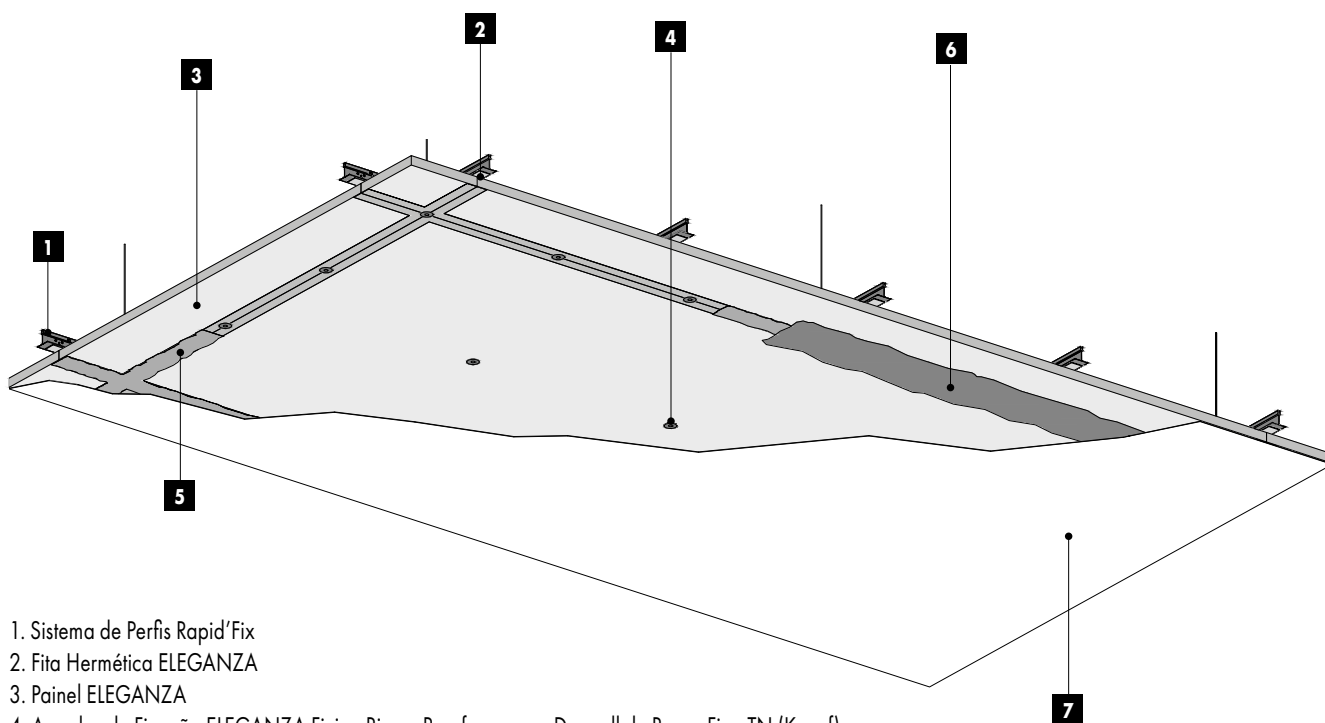
ELEGANZA

MANUAL DE INSTALAÇÃO

ÍNDICE

VISÃO GERAL DO SISTEMA	3
CONDIÇÕES DE INSTALAÇÃO	4-5
PANORAMA GERAL DO PROCESSO DE INSTALAÇÃO DO ELEGANZA	7
PASSO 1: INSTALAÇÃO DO SISTEMA DE PERFIS RAPID'FIX	8-11
PASSO 2: INSTALAÇÃO DAS PAINÉIS ELEGANZA	12-14
PASSO 3: APLICAÇÃO DO PREENCHIMENTO ACÚSTICO DE JUNTAS ELEGANZA JOINT FILLER E ACABAMENTO ACÚSTICO DE JUNTAS JOINT FINISH.....	15-18
PASSO 4: APLICAÇÃO DO ACABAMENTO DE MASSA ACÚSTICA ELEGANZA SILENT PLASTER ..	19-20
INTEGRAÇÃO DOS ELEMENTOS DE SERVIÇO	21
LIMPEZA, MANUTENÇÃO E REPAROS	22
DIRETRIZES GERAIS E COMENTÁRIOS	23
DETALHES E DESENHOS DO ELEGANZA	24-32

VISÃO GERAL DO SISTEMA



1. Sistema de Perfis Rapid'Fix
2. Fita Hermética ELEGANZA
3. Painel ELEGANZA
4. Arruelas de Fixação ELEGANZA Fixing Ring e Parafusos para Drywall de Rosca Fina TN (Knauf)
5. Enchimento acústico de juntas ELEGANZA Acoustic Joint Filler
6. Acabamento acústico de juntas ELEGANZA Acoustic Joint Finish
7. Massa Acústica ELEGANZA Silent Plaster

ELEGANZA

Acústica e Design sem comprometimento.

O forro acústico monolítico ELEGANZA oferece um novo e inovador sistema com acabamento 100% integrado (sem emendas) e um visual elegante, de textura fina, que é durável e se mantém mais claro e brilhante por mais tempo. O forro acústico monolítico ELEGANZA oferece um desempenho de absorção acústica Classe A para que você tenha o melhor dos dois mundos: excelente controle acústico e um acabamento perfeito e deslumbrante.

Benefícios

- 100% integrado - sem juntas aparentes que oferecem um acabamento durável e uma aparência monolítica
- Desempenho de absorção acústica Classe A para melhor conforto acústico
- Visual com textura fina, projetado para se manter mais claro e brilhante por mais tempo
- Solução completa de sistema quando instalado com o sistema de perfis Rapid'Fix
- Painéis maiores e menos juntas: mais fáceis e rápidos de instalar
- Compatibilidade padrão de acessórios para a solução completa

Áreas de aplicação

- Restaurantes
- Varejo e Lazer
- Escritórios
- Estabelecimentos Assistenciais de Saúde
- Estabelecimentos Educacionais
- Residencial

CONDIÇÕES DE INSTALAÇÃO

Condições do local da obra

- O fechamento do edifício deve ser à prova de intempéries, estanque, limpo e arrumado.
- Serviços úmidos, como novas lajes de concreto, betonilhas e rebocos, liberam uma grande quantidade de vapor d'água no ambiente, o que resulta em aumentos significativos da umidade relativa (RH).
- Tais serviços (úmidos) devem ser completados e o período de secagem necessário deve ser respeitado para que as condições ideais de umidade relativa do ar sejam mantidas durante a instalação do ELEGANZA.
- Quando preciso, deve-se usar ventilação mecânica/secadores para construção para garantir a manutenção das condições adequadas para instalação.
- O ELEGANZA é um acabamento interno premium, e por isso, só deve ser instalado em condições internas apropriadas, conforme descrito abaixo.

Condições Internas de Instalação - Umidade Relativa (RH) e Temperatura (T)

Há diferentes condições ambientais para as diversas etapas de instalação do ELEGANZA.

Condições Ambientais por Etapa de Instalação

Etapa de Instalação	Temperatura Recomendada	Umidade Relativa
Instalação do Rapid'Fix	18°C (mínima 10°C)	40% - 70%
Instalação dos painéis ELEGANZA	18°C (mínima 10°C)	40% - 70%
Enchimento acústico de juntas/acabamento acústico de juntas do ELEGANZA	20°C (mínima 15°C)	50% - 70%
Acabamento Acústico ELEGANZA Silent Plaster Finishing	20°C (mínima 15°C)	50% - 70%

- A temperatura e a umidade relativa devem atender as condições ambientais acima por no mínimo três dias antes do início do trabalho com as juntas e o acabamento Silent Plaster.
- Durante a instalação do sistema de forro acústico monolítico ELEGANZA, as condições de umidade relativa e temperatura deverão ser mantidas em todos os momentos, com atenção especial às quedas de temperatura/aumentos de umidade durante a noite ou em períodos onde o ambiente estiver desocupado.
- Condições climáticas deverão ser monitoradas e registradas durante o trabalho por um instalador que recebeu treinamento no sistema ELEGANZA usando a Verificação de Qualidade n.º 2 - Higrômetro.
- A temperatura e a umidade do ar deverão ser mantidas o mais constantes possível. Aliás, é desejável que sejam iguais às condições de uso final do edifício. Alterações grandes e/ou rápidas poderão causar problemas de qualidade de instalação. As mudanças de temperatura deverão ser de no máximo 3°C durante um período de 24 horas.
- Lembre-se que, durante o trabalho com as juntas e especialmente durante a aplicação do acabamento, a umidade relativa pode temporariamente subir de maneira significativa.
- É fundamental que haja circulação de ar durante a instalação e processo de secagem, assim garantindo que as condições corretas de umidade serão mantidas. Jatos de ar quente ou frio não deve ser direcionados diretamente para a superfície do sistema de forro acústico monolítico ELEGANZA.

Ferramentas de Instalação e Verificação de Qualidade

Número do Item	Designação	Descrição
712922	Verificação de Qualidade ELEGANZA n.º 1 - Medidor de Umidade	Medidor de Umidade
712923	Verificação de Qualidade ELEGANZA n.º 2 - Higrometro	Termohigrometro
712924	Verificação de Qualidade ELEGANZA n.º 3 - Medidor de Nivel	Espátula 40 cm + Cartão Plástico 0,7 mm
712925	Ferramenta de Preparação de juntas ELEGANZA	Ferramenta de remoção de véu
712921	Kit de Ferramentas de Instalação ELEGANZA	Contém os quatro itens acima (Medidor de Umidade, Higrometro, Espátula, Cartão Plástico)

Checklist: Equipamentos e ferramentas

Designação	Descrição	Designação	Descrição
Película protetora	Equipamento	Nível a laser	Ferramenta
Fita crepe	Equipamento	Fita métrica	Ferramenta
Andaime móvel	Equipamento	Lápis	Ferramenta
Elevador de painéis	Equipamento	Estilete	Ferramenta
Pulverizador	Equipamento	Pistola finca pino	Ferramenta
Compressor	Equipamento	Desempeneadeira para preenchimento de Drywall (10/15/20 cm)	Ferramenta
Holofote portátil	Equipamento	Misturador	Ferramenta
Knauf Fix & Finish Maleracryl (Selante acrílico)	Equipamento	Furadeira	Ferramenta
Opcional: Cola para Paineis, por exemplo, Knauf Power Elast ou illbruck PU010	Equipamento	Tesoura para placas	Ferramenta
Óculos de segurança	Personal protective equipment (PPE)	Rebarbadora angular	Ferramenta
Luvas de segurança	EPI (Equipamento de Proteção Individual)	Lixadeira de parede e forro	Ferramenta
Máscara para pó	EPI (Equipamento de Proteção Individual)	Pistola de calafetagem	Ferramenta
Sapato de segurança	EPI (Equipamento de Proteção Individual)	Giz de linha	Ferramenta
Proteção auditiva	EPI (Equipamento de Proteção Individual)		
Roupa de proteção de corpo inteiro	EPI (Equipamento de Proteção Individual)		

- A lista de equipamentos e ferramentas pode variar dependendo da conjuntura da instalação.

Consumo de material

Número do Item	Designação	Guia de quantidade de material por m ²
463329	Perfil perimetral C (canaleta) sem bordas Rapid'Fix	0,70 lm
463327	Perfil Principal Rapid'Fix	0,84 lm
463326	Perfil Transversal Rapid'Fix	1,67 lm
784991	Parte superior do suporte Nonius	0,70 pcs
	Parte inferior do suporte Nonius	0,70 pcs
	Pino para conectar a parte inferior à parte superior do suporte Nonius	1,40 pcs
712915	Fita hermética ELEGANZA	3,40 lm
742070	Painel ELEGANZA	1 m ² (excluindo desperdício)
712916	Arruela de fixação ELEGANZA	6 pcs
712918	Preenchimento base para juntas ELEGANZA	0,2 kg
712919	Acabamento para juntas ELEGANZA	0,2 kg
712920	Massa acústica ELEGANZA Silent Plaster	2 kg
	Selante acrílico Knauf Fix & Finish Maleracryl	0,1 tubo

- Estas quantidades são indicativas e podem variar dependendo das especificidades da instalação, taxas de desperdício e aplicação.

Informações Gerais

- É necessário avaliar as condições gerais da construção antes da instalação.
- O instalador deve ter uma planta do forro que discrimine tudo que será preciso instalar, como tampas de inspeção, etc., antes de dar início ao trabalho.
- Os painéis ELEGANZA devem estar sempre protegidos contra a umidade e o clima.
- Os painéis ELEGANZA devem ser sempre armazenados na horizontal.
- Painéis ELEGANZA devem ser armazenados no ambiente por no mínimo 24 horas antes da instalação para se aclimatar às condições do local.
- Deve-se tomar cuidado durante o armazenamento e instalação para garantir que os componentes do sistema de Forro Acústico Monolítico ELEGANZA não sejam danificados e mantenham suas propriedades/desempenho. Produtos e painéis danificados ou com defeitos não devem ser instalados.
- A instalação e o acabamento do sistema de Forro Acústico Monolítico ELEGANZA só podem ser realizados por instaladores treinados, que concluíram com êxito o curso de instalação do ELEGANZA e possuem um certificado de Instalador Qualificado ELEGANZA atualizado.
- O sistema de revestimento acústico monolítico Eleganza só pode ser instalado com os componentes ELEGANZA detalhados neste guia de instalação. O uso de materiais alternativos resultará na revogação da garantia do ELEGANZA.
- Os painéis ELEGANZA devem ser instalados nas condições apropriadas de temperatura e umidade (consulte a seção sobre Condições Internas de Instalação).
- Utilize sempre o EPI adequado para cada fase da instalação do sistema de Forro Acústico Monolítico ELEGANZA.
- Esse guia de instalação não contém estruturas especiais para exigências de proteção contra fogo.

Diferenças de pressão/convecção

Diferenças de pressão entre o ambiente e o plenum devem ser o mais limitadas possível. Os painéis ELEGANZA têm uma película traseira laminada e são instalados usando a fita hermética ELEGANZA em cada junta para minimizar os efeitos de filtragem causada por diferenças de pressão e convecção. Porém, é uma boa prática, e recomendado que a pressão no ambiente e no vão do forro sejam iguais.

Por favor, consulte os detalhes de instalação e a seção de figuras deste manual para maiores informações.

Luz Rasante

Se houver iluminação desfavorável/excessiva a um ângulo oblíquo em relação ao forro, pequenas variações na superfície podem se tornar visíveis devido ao acabamento manual do forro, mesmo que a instalação seja feita segundo às especificações e tolerâncias.

Para reduzir o risco de luz rasante ao máximo, os perfis principais do sistema Rapid'Fix devem ser instalados perpendicularmente à fonte de luz/janela para que os lados mais longos dos painéis ELEGANZA estejam no mesmo sentido da luz incidente primária (veja a figura do lado direito).

Se a iluminação rasante incidir em diferentes lados do ambiente, recomenda-se alinhar a orientação dos Perfis Principais no sentido Leste-Oeste.

Para diretrizes e avaliação da iluminação rasante, por favor, consulte o padrão holandês da TBA para forros acústicos monolíticos.



PANORAMA GERAL DO PROCESSO DE INSTALAÇÃO DO ELEGANZA

PASSO 1: INSTALAÇÃO DO SISTEMA DE PERFIS RAPID'FIX

1.a: Definir o layout e instalar o sistema de perfis Rapid'Fix

Ferramentas/Equipamentos Necessários: Nível a laser, furadeira, fita métrica, lápis, tesoura para placas, pistola finca pino, óculos de segurança, luvas de segurança, sapatos de segurança

1.b: Instalar a Fita Hermética

Ferramentas/Equipamentos Necessários: Estilete, óculos de segurança, luvas de segurança, sapatos de segurança



PASSO 2: INSTALAÇÃO DAS PAINÉIS ELEGANZA

Ferramentas/Equipamentos Necessários: Ferramenta de Preparação de juntas ELEGANZA, plataforma de elevação, fita métrica, lápis, estilete, pistola finca pino, óculos de segurança, luvas de segurança, sapatos de segurança, máscara para pó



PASSO 3: APLICAÇÃO DO PREENCHIMENTO ACÚSTICO DE JUNTAS ELEGANZA JOINT FILLER E ACABAMENTO ACÚSTICO DE JUNTAS JOINT FINISH

3.a: Primeira aplicação do preenchimento acústico de juntas ELEGANZA Joint Filler

Ferramentas Necessárias: Espátula para drywall (10 cm), misturador, óculos de proteção, luvas de proteção, máscara de proteção contra poeira, Verificação de Qualidade ELEGANZA n.º 3 - Medidor de Nível

3.b: Segunda aplicação do preenchimento acústico de juntas ELEGANZA Joint Filler

Espátula para drywall (15 cm), misturador, óculos de proteção, luvas de proteção, máscara de proteção contra poeira, Verificação de Qualidade ELEGANZA n.º 3 - Medidor de Nível

3.c: Aplicação do acabamento acústico de juntas ELEGANZA Joint Finish

Ferramentas Necessárias: Espátula para drywall (20 cm), selante acrílico, misturador, óculos de proteção, luvas de proteção, máscara de proteção contra poeira, Verificação de Qualidade ELEGANZA n.º 3 - Medidor de Nível

3.d: Lixamento de juntas preenchidas/pontos de fixação

Ferramentas Necessárias: Lixadeira Girafa, espátula para drywall (20cm), óculos de proteção, luvas de proteção, máscara de proteção contra poeira, protetor auditivo, Verificação de Qualidade ELEGANZA n.º 3 - Medidor de Nível



PASSO 4: APLICAÇÃO DO ACABAMENTO DE MASSA ACÚSTICA ELEGANZA SILENT PLASTER

Ferramentas/Equipamentos Necessários: Plásticos de proteção, fita adesiva, compressor ELEGANZA, pulverizador ELEGANZA, protetor auditivo, óculos de proteção, luvas de proteção, máscara de proteção contra poeira, macacão

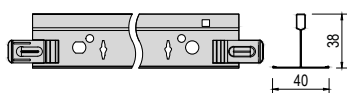


PASSO 1: INSTALAÇÃO DO SISTEMA DE PERFIS RAPID'FIX

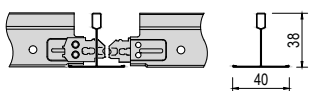


Componentes Rapid'Fix

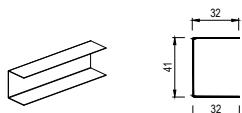
ESTRUTURA DE PERFIS PARA FIXAÇÃO DE PARAFUSOS, GALVANIZADA



Número do Item	Designação	Dimensões (mm)			Conteúdo / Embalagem (pcs)	Quantidade de material/m ²
		comprimento	largura	altura		
Perfis Principais						
463327	DXSF40XH370X	3700	40	38	12	0,84 lm



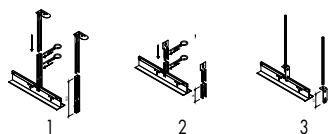
Perfis Transversais						
463326	DXS40XH120X	1200	40	38	34	1,67 lm
463328	DXS40XH60X	600	40	38	34	opcional



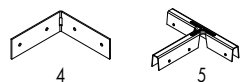
Perfil perimetral C (canaleta) sem bordas						
463329	MUSF40X	3000	32	41	10	0,70 lm

Fita Hermética						
712915	Fita Hermética ELEGANZA	6000	40	2	13	3,40 lm

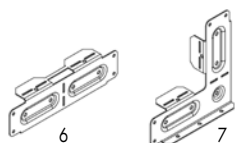
Please find drawings on the next page.



Opções de suporte						
1	784991	1. Nonius Inferior N.º 228 40 kg	150	-	100	0,70 pcs
		ou				
2	109115	Suporte Nonius curto (parte superior e inferior)	-	-	100	0,70 pcs
		ou				
3	760684	2. Suporte M6 Haste Roscada	-	-	100	0,70 pcs



Opções de acessórios para reforço						
4	713010	Clipe adaptador para perfil transversal	-	-	100	opcional
5	109064	Conector DB3	-	-	100	opcional

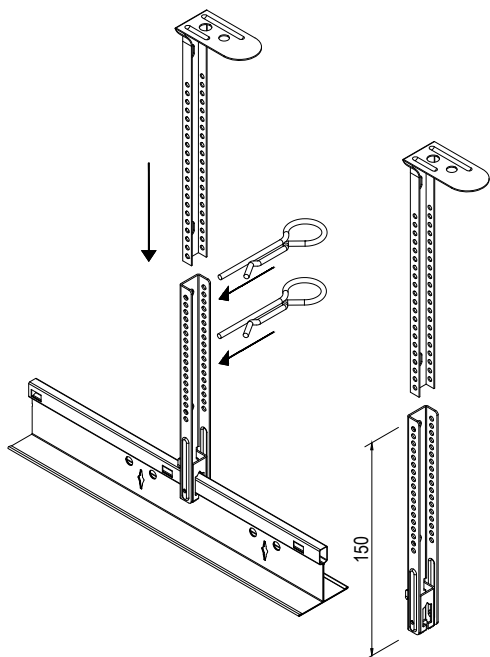


6 Conector Rapid'Fix						
7	316188	Conector de emenda e borda DGSC180, galvanizado, modificável	-	-	100	opcional
	316189	Conector DGTC 90 90º, galvanizado, modificável	-	-	100	opcional

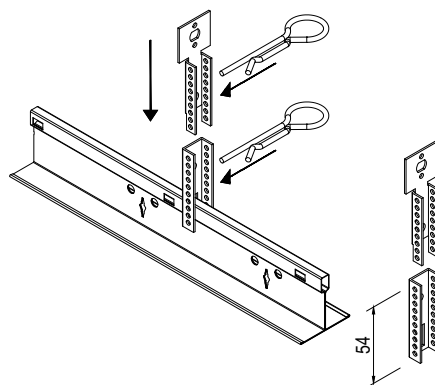
O alinhamento do perfil transversal é obtido ao localizar os "T" no lado esquerdo da seção adjacente. Todas as medidas estão em milímetros. Todos os tamanhos são nominais.

Opções de suspensão rígida

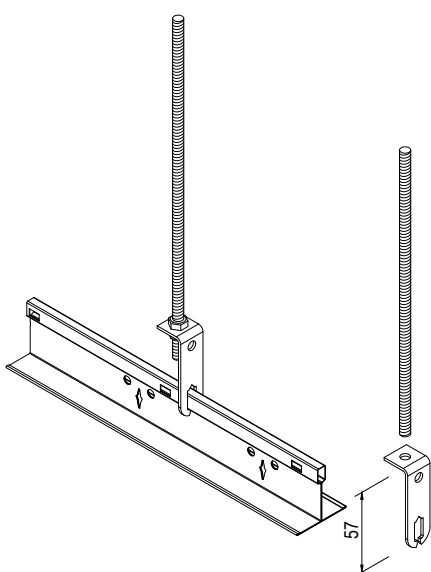
1. Suporte Nonius Inferior N.º 228 40 kg



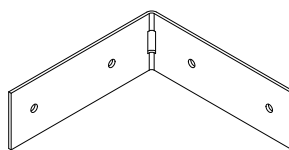
2. Suporte Nonius Curto (Parte Superior e Inferior)



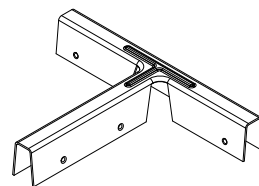
3. Haste roscada



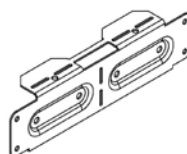
4. Clip adaptador para drywall



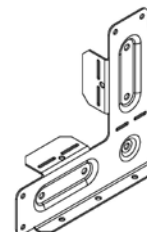
5. Conector DB3



6. DGSC180 Conector 180º



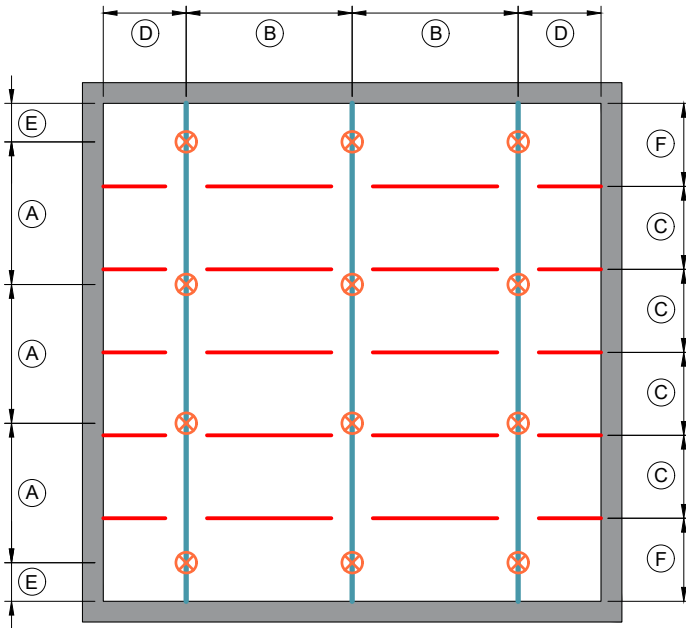
7. DGTC90 Conector 90º



Ferramentas Necessárias:

Nível laser, furadeira, fita métrica, lápis, tesoura para corte de chapa metálica (fin snips), parafusadeira, luvas de proteção e estilete.

1.a: Definir o layout e instalar o sistema de perfis Rapid'Fix



- Perfis Principais Rapid'Fix
- Perfis Transversais Rapid'Fix
- ⊗ Suporte

Especificações:

(A)	Espaçamento máximo do suporte*	1200 mm
(B)	Espaçamento máximo dos Perfis Principais Rapid'Fix	1200 mm
(C)	Espaçamento máximo dos Perfis T Rapid'Fix	600 mm
(D)	Distância máxima entre o Perfil Principal e a parede	600 mm
(E)	Distância máxima entre o primeiro suporte e a parede	600 mm
(F)	Distância máxima entre o Perfil T e parede	600 mm

* Um espaçamento menor entre os tirantes pode ser necessário dependendo de objetos ou das condições da construção. As informações estão na tabela de carga abaixo.

RAPID'FIX®

Tabela de Carga

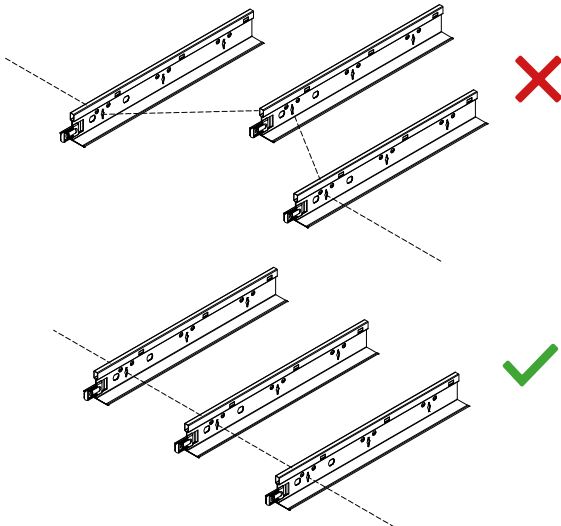
Peso máximo permitido por unidade de área (kg/m²)

Distâncias dos Perfis Principais	1200 mm		600 mm	
	Distância do Perfil T	Distância do Perfil T	Distância do Perfil T	Distância do Perfil T
Distância do tirante A (mm)	600	500	600	500
800	18,9	21,4	30,0	30,0
1000	14,2	16,0	30,0	30,0
1200	9,6	10,0	21,3	22,0

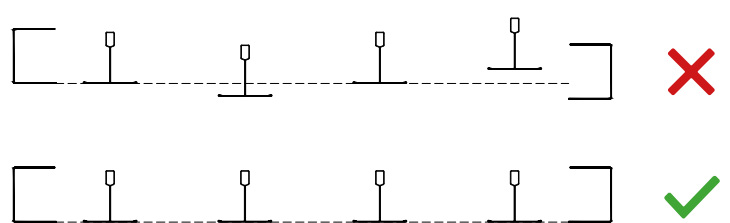
Nota: A carga por m² deve ser distribuída uniformemente, sem cargas pontuais extras. Após o carregamento, a deflexão se manterá dentro do permitido conforme a classe 1 (L/500) da norma EN 13964, desde que o sistema de perfis esteja montado conforme demonstrado.

Para outros layouts de sistemas de perfis, capacidades de carga e distâncias entre tirantes, por favor, entre em contato com a Knauf Ceiling Solutions.

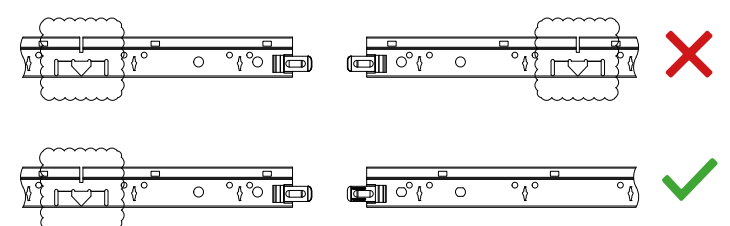
Alinhado



Nivelado



Orientação dos Perfis Principais



A instalação deve ser feita de acordo com as recomendações de instalação da Knauf Ceiling Solutions para o sistema de perfis Rapid'Fix.



1 Use o nível laser para definir o perímetro da perfil perimetral C (canaleta) e o nível Rapid'Fix (25 mm acima da altura do forro acabado).



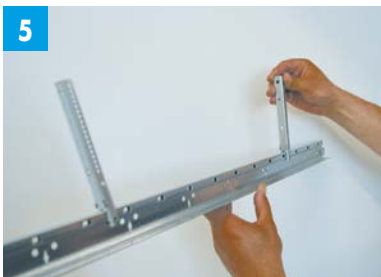
2 Prenda o perfil perimetral C (canaleta) na parede a uma distância máxima de 400 mm.



3 Marque as posições para fixação dos suportes.



4 Fixe a parte superior do suporte Nonius na laje. Suportes rígidos alternativos também podem ser utilizados como solução de fixação.



5 Prenda a parte inferior do suporte Nonius no perfil principal Rapid'Fix. Suportes rígidos alternativos também podem ser utilizados como alternativa de fixação.



6 Junte a parte inferior do tirante à parte superior de modo que a superfície perfil principal Rapid'Fix também fique na altura correta. Suportes rígidos alternativos também podem ser utilizados como alternativa de fixação.



7 Conecte a parte inferior e a parte superior do suporte Nonius utilizando dois pinos de travamento. Suportes rígidos alternativos também podem ser utilizados como alternativa de fixação.



8 Conecte os perfis principais.



9 Instale os Perfis Transversais Rapid'Fix em centros de 600 mm entre os perfis principais.

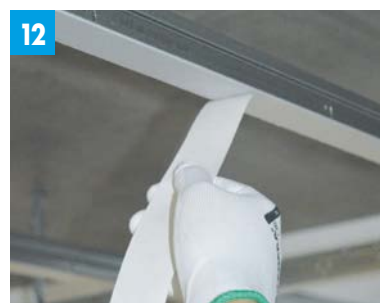


10 Verifique a altura e o nível do sistema de suspensão Rapid'Fix.

1.b: Instalar a Fita Hermética



11 Instale a fita hermética ELEGANZA Airtight Tape na parte inferior de todos os perfis Rapid'Fix e componentes de acabamento do perímetro. Certifique-se de que não haja espaços ou sobreposições.



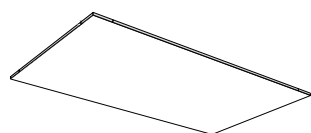
12 Remova a película protetora da fita hermética ELEGANZA Airtight Tape.

PASSO 2:

INSTALAÇÃO DAS PAINÉIS ELEGANZA



Componentes e equipamento especializado para instalação dos painéis ELEGANZA

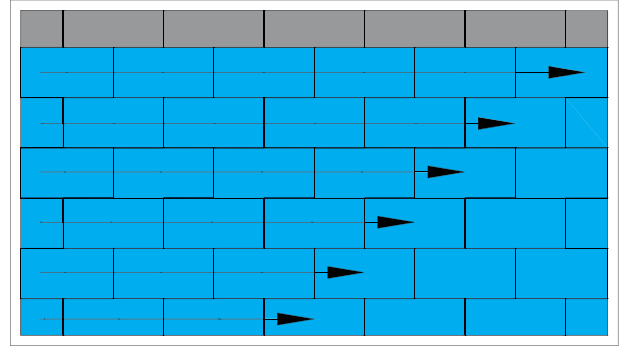
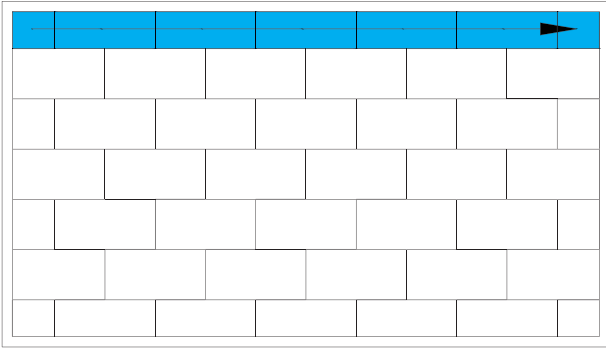


Número do Item	Designação	Dimensões (mm)			Conteúdo / Embalagem (pcs)	Quantidade de material/m ²
		comprimento	largura	altura		
742070	Painel ELEGANZA	2400	1200	25	40	0.35 pcs (excluindo desperdícios)
712925	Ferramenta de Preparação de juntas ELEGANZA	1300	560	570	1	
712916	Arruela de fixação ELEGANZA	Ø 36	-	3	100	6 pcs
-	Parafusos para Drywall de Rosca Fina TN 3,5 (Knauf)	35	3,5	-	250	6 pcs
-	Elevador de painéis (opcional, de outros fabricantes)	-	-	-	-	opcional

Ferramentas Necessárias:

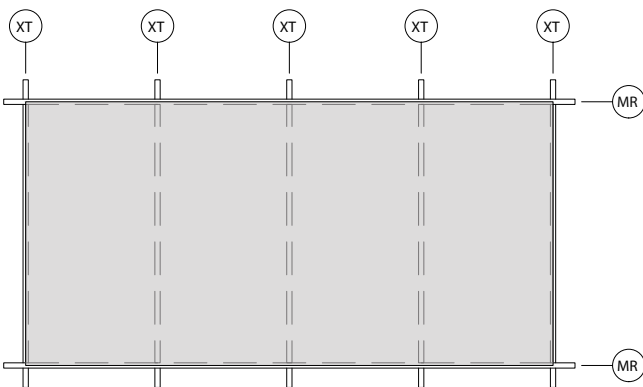
Ferramenta de Preparação de juntas ELEGANZA, plataforma elevatória, fita métrica, lápis, estilete, parafusadeira, óculos de proteção, protetor auditivo, luvas de proteção, máscara de proteção contra poeira

1



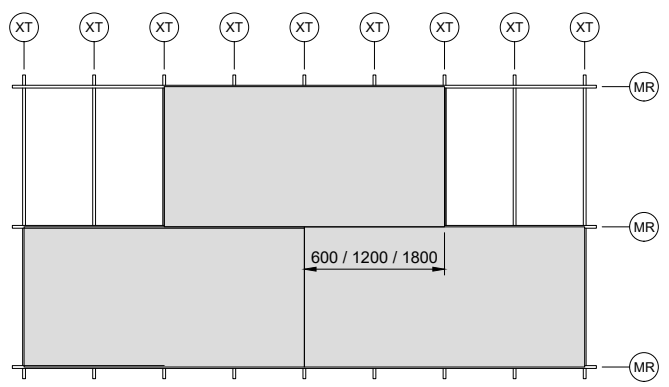
Defina a sequência de instalação dos painéis ELEGANZA a partir de uma parede.

2



Os painéis ELEGANZA devem ser instalados com as bordas longas diretamente abaixo dos perfis principais Rapid'Fix e as bordas curtas diretamente sob os perfis transversais Rapid'Fix.

3



Os painéis ELEGANZA em fileiras adjacentes de perfis principais Rapid'Fix devem ser deslocados a 1200 mm.

4



Determine o tamanho de corte dos painéis ELEGANZA.

5



Corte os painéis ELEGANZA no tamanho necessário usando o estilete.

6



Use a ferramenta de preparação de juntas ELEGANZA para remover aprox. 20 mm do véu do painel ELEGANZA de todos os lados onde dois painéis se tocam.

7



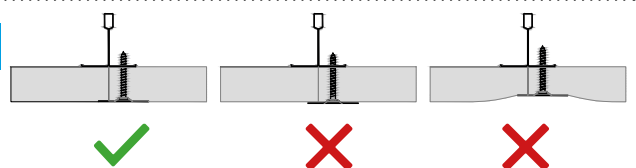
Marque o ponto de fixação no centro do painel ELEGANZA.

8

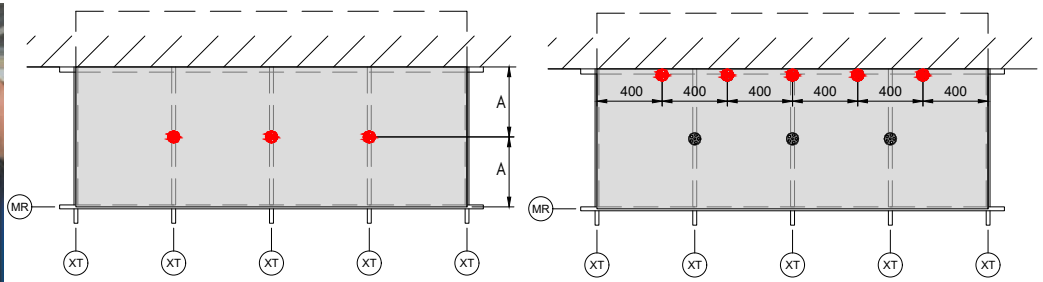


Marque os pontos de fixação nas bordas dos painéis ELEGANZA.

9



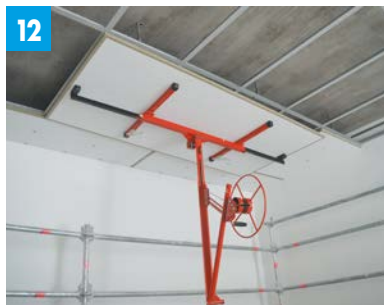
Ao instalar os painéis ELEGANZA, as arruelas de fixação ELEGANZA e as cabeças de parafusos do drywall devem estar nivelados com a face do painel ELEGANZA (ou seja: a cabeça do parafuso não fica acima da superfície na qual está fixada nem está aparafusada demais).



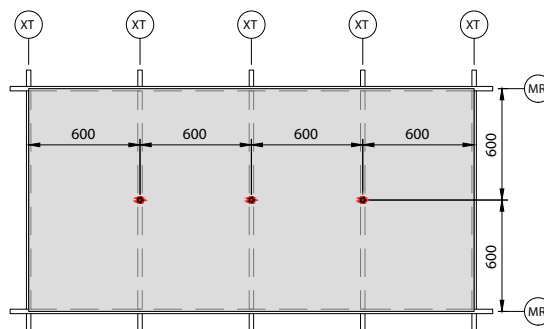
10 Manualmente levante os painéis ELEGANZA de perímetro cortado para posicioná-los e fixe-os nos perfis transversais Rapid'Fix centrais com a arruela de fixação. Prenda também o perfil perimetral C (canaleta) em centros de 400 mm.



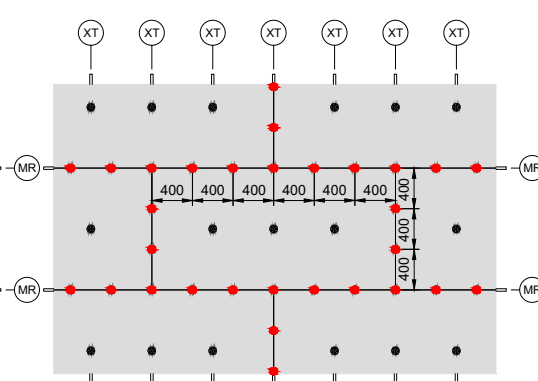
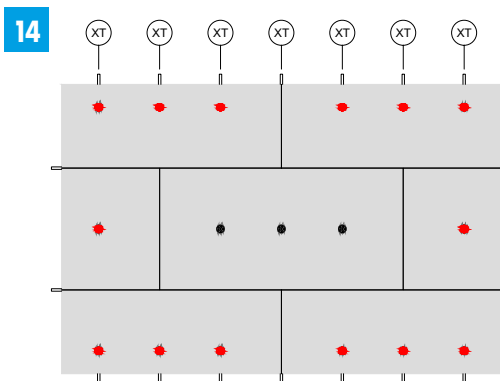
11 Para painéis ELEGANZA inteiros, use a ferramenta de preparação de juntas ELEGANZA Joint Preparation Tool para remover 20 mm de véu de todos os lados. Marque todos os pontos de fixação no centro e nas bordas dos painéis.



12 Para painéis ELEGANZA inteiros, um elevador de painéis deve ser usado.



13 Inicialmente, prenda o painel ELEGANZA aos perfis transversais Rapid'Fix Cross com arruelas de fixação ELEGANZA.



14 Uma vez que painéis ELEGANZA adjacentes forem instalados, prenda os dois painéis com arruelas em centros de 400 mm aos perfis principais e perfis transversais Rapid'Fix.

PASSO 3:

APLICAÇÃO DO PREENCHIMENTO ACÚSTICO DE JUNTAS ELEGANZA JOINT FILLER E ACABAMENTO ACÚSTICO DE JUNTAS JOINT FINISH

Componentes e equipamento especializados para preenchimento de juntas

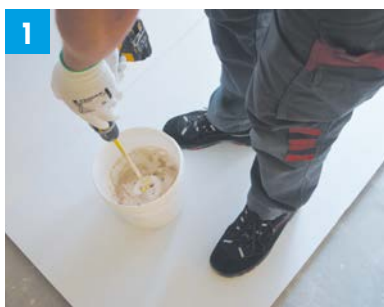


Número do Item	Designação	Dimensões (mm)			Conteúdo / Embalagem (pcs)	Quantidade de material/m ²
		comprimento	largura	altura		
712918	Preenchimento acústico de juntas ELEGANZA Joint Filler	Ø 220	-	185	5	0,2 kg
712919	Acabamento acústico de juntas ELEGANZA Joint Finish	Ø 300	-	310	16,5	0,2 kg
-	Qualquer selante acrílico pode ser usado para vedação de conexões. Recomendamos o Knauf Fix & Finish Maleracryl.	-	-	-	300 ml	0,1 tubo

Ferramentas Necessárias:

Espátula para drywall 10 / 15 / 20 cm, misturador, óculos de proteção, luvas de proteção, máscara de proteção contra poeira, Verificação de Qualidade ELEGANZA n.º 3 - Medidor de Nível

3.a: Primeira aplicação preenchimento de juntas ELEGANZA Acoustic Joint Filler



1 De acordo com as instruções da embalagem, misture o preenchimento de juntas ELEGANZA Joint Filler com água usando o misturador.



2 Aplique a primeira demão do preenchimento de juntas ELEGANZA Joint Filler de aproximadamente 10 cm de largura ao longo de todas as juntas dos painéis.



3 Durante a aplicação, cheque continuamente o nivelamento do preenchimento de juntas ELEGANZA Joint Filler. Ele deve estar nivelado com a face do painel ELEGANZA.



4 Aplique a primeira demão do preenchimento de juntas ELEGANZA Joint Filler nos pontos de fixação.



5 Durante a aplicação, cheque continuamente o nivelamento do preenchimento de juntas ELEGANZA Joint Filler. Ele deve estar nivelado com a face do painel ELEGANZA.



6 O preenchimento de juntas ELEGANZA Joint Filler deve secar por no mínimo 6 horas ou pelo tempo que for necessário, dependendo das condições ambientais (consulte a página 4).

3.b: Segunda aplicação do preenchimento acústico de juntas ELEGANZA Joint Filler



7

Antes de aplicar a segunda demão do preenchimento de juntas ELEGANZA Joint Filler, certifique-se que a primeira camada está completamente seca (utilizando a leitura do medidor de umidade, inferior a 10%), e nivelada com o painel ELEGANZA.



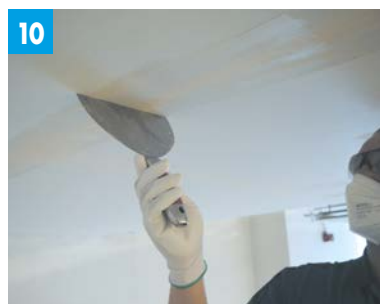
8

Qualquer irregularidade na primeira camada do preenchimento de juntas ELEGANZA Joint Filler pode ser raspada usando a espátula para drywall ou lixada (usando uma lixa de 150 gsm).



9

Aplique a segunda demão do preenchimento de juntas ELEGANZA Joint Filler de aprox. 15 cm de largura ao longo de todas as juntas **das placas e pontos de fixação.**



10

Durante a aplicação, cheque continuamente o nivelamento do preenchimento de juntas ELEGANZA Joint Filler. Ele deve estar nivelado com a face do painel ELEGANZA.



11

O preenchimento de juntas ELEGANZA Joint Filler deve secar por no mínimo 6 horas ou pelo tempo que for necessário, dependendo das condições ambientais (consulte a página 4).



12

Antes de começar a aplicação do acabamento acústico de juntas ELEGANZA Joint Finish, certifique-se que a segunda demão do ELEGANZA Acoustic Joint Filler está totalmente seca (utilizando a leitura do medidor de umidade, inferior a 10%), e nivelada com o painel ELEGANZA.

Qualquer irregularidade na segunda camada do preenchimento de juntas ELEGANZA Joint Filler pode ser raspada usando a colher de pedreiro para drywall ou lixada (usando uma lixa de 150 gsm).

3.c: Aplicação do preenchimento acústico de juntas ELEGANZA Joint Finish



13

Aplique uma demão do acabamento acústico ELEGANZA Joint Finish de aprox. 20 cm de largura ao longo de todas as juntas da **placa e pontos de fixação**.



14

Durante a aplicação, cheque continuamente o nivelamento do ELEGANZA Joint Finish. Ele deve estar nivelado com a face do painel ELEGANZA.



15

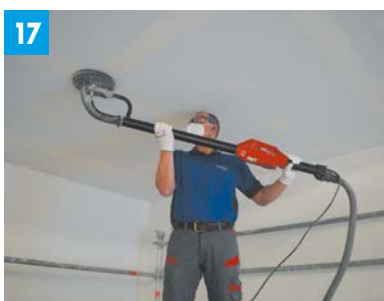
O acabamento ELEGANZA Joint Finish deve secar por no mínimo 8 horas ou pelo tempo que for necessário dependendo das condições ambientais (consulte a página 4).



16

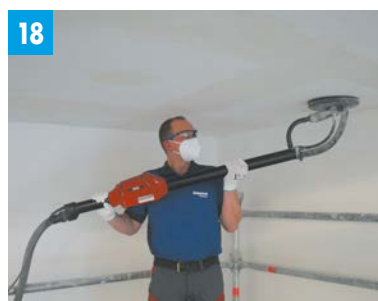
Quando o acabamento acústico ELEGANZA Joint Finish estiver seco, verifique o nivelamento. Caso necessário, corrija qualquer irregularidade com a espátula para drywall.

3.d: Lixamento de juntas preenchidas/pontos de fixação



17

Lixe as juntas preenchidas e os pontos de fixação do painel com uma lixa de 150 gsm para que fiquem lisos e planos.



18

Lixe levemente a superfície do painel ELEGANZA com uma lixa de 150 gsm.



19

Após lixar, verifique a planeza das juntas dos painéis e pontos de fixação.

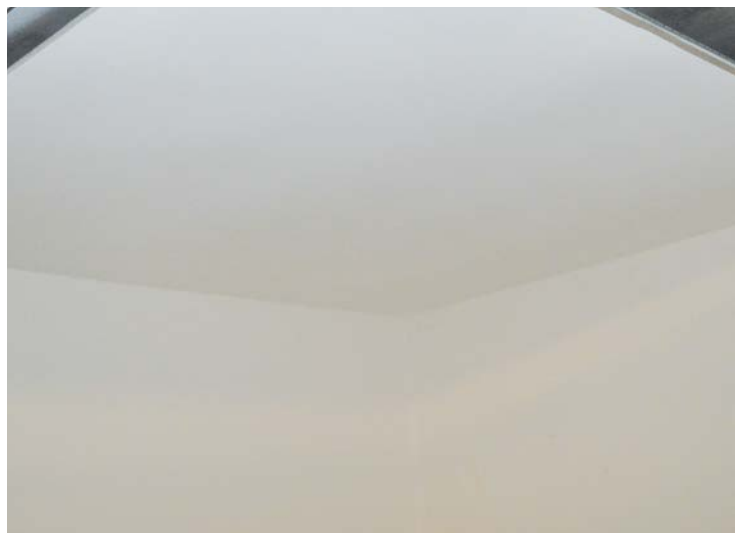


20

Vede a conexão entre o forro e a parede com o selante de parede ELEGANZA Wall Sealant. Qualquer selante acrílico pode ser usado para vedação de conexões, nós recomendamos o Knauf Fix & Finish Maleracryl.

PASSO 4:

APLICAÇÃO DO ACABAMENTO DE MASSA ACÚSTICA ELEGANZA SILENT PLASTER



Componentes e equipamento especializado para aplicação de massa acústica ELEGANZA Silent Plaster.



Número do Item	Designação	Dimensões (mm)			Conteúdo / Embalagem (pcs)	Quantidade de material/m ²
		comprimento	largura	altura		
712920	Massa Acústica ELEGANZA Silent Plaster	Ø390	-	278	20	2 kg
-	Pulverizador	-	-	-	-	-
-	Compressor	-	-	-	-	-

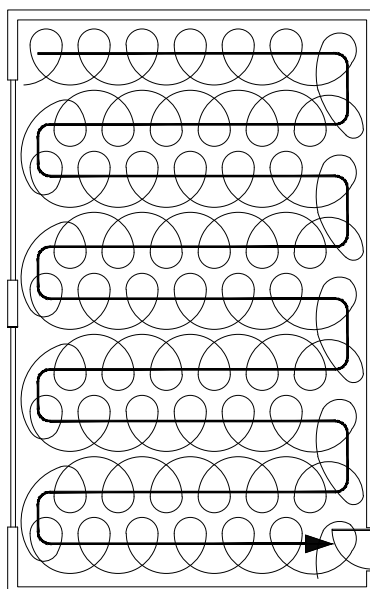
Ferramentas Necessárias:

Plástico de proteção, fita adesiva, compressor ELEGANZA, pulverizador ELEGANZA, protetor auditivo, óculos de proteção, luvas de proteção, máscara de proteção contra poeira, macacão.

Observação: A Knauf Ceiling Solutions recomenda pulverizadores e compressores adequados. Maiores informações podem ser encontradas no documento "ELEGANZA Spray Equipment".

Método de pulverização:

A massa acústica deve ser aplicado com movimentos suaves seguindo o método demonstrado na figura abaixo.



Nota: Uma aceitação provisória deve ser acertada com o cliente antes da aplicação do pulverizador de massa acústica.

APLICAÇÃO DE MASSA ACÚSTICA ELEGANZA SILENT PLASTER

Antes da aplicação da Massa Acústica ELEGANZA Silent Plaster, confira a instalação do ELEGANZA para garantir que está instalado corretamente e que as juntas estão secas e planas.



1 Use o plástico de proteção para cobrir as superfícies de todos os produtos que não são ELEGANZA.



2 Misture o ELEGANZA Silent Plaster rapidamente.



3 Encha o aplicador pulverizador ELEGANZA Silent Plaster com a massa acústica ELEGANZA Silent Plaster. Cheque as configurações e faça um teste numa superfície de amostra.



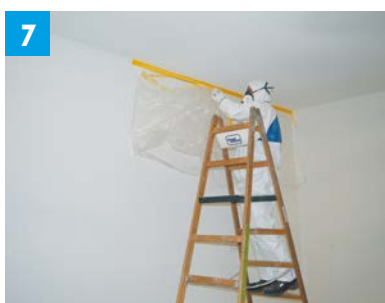
4 Aplique a massa acústica ELEGANZA Silent Plaster com movimentos suaves de acordo com a figura na página 17 para obter uma cobertura fina e uniforme. A primeira camada deve fornecer aprox. 80% da cobertura visual.



5 Deixe a primeira demão de massa acústica ELEGANZA Silent Plaster secar por no mínimo 8 horas (usando a leitura do medidor de umidade, inferior a 10%) ou pelo tempo que for necessário, de acordo com as condições ambientais.



6 Antes de aplicar a segunda demão de massa acústica ELEGANZA Silent Plaster, verifique se a primeira camada está completamente seca (usando a leitura do medidor de umidade, inferior a 10%). Aplique a segunda camada do ELEGANZA Silent Plaster para adicionar os 20% finais de cobertura visual para um acabamento fino e uniforme.



7 Quando a segunda demão de massa acústica ELEGANZA Silent Plaster for aplicada, remova a película protetora.



8 Deixe a segunda demão de massa acústica ELEGANZA Silent Plaster secar por 24 horas ou pelo tempo que for necessário dependendo das condições ambientais. Se possível, use ventilação mecânica. Os elementos técnicos só podem ser instalados na superfície do forro após esse período.

INTEGRAÇÃO DOS ELEMENTOS DE SERVIÇO

Uma das características únicas do sistema de forro monolítico acústico ELEGANZA é a espessura da placa de 25 mm que permite o uso de muitos acessórios padrão para forros de gesso acartonado de 25 mm (2x12,5 mm).

■ Iluminação

As integrações de luminárias padrão ($\leq 0,3$ kg) que são construídas no forro podem ser instaladas normalmente, sem o uso de uma placa de reforço, mas com uma escora. No caso de iluminação mais pesada, é necessário usar uma placa de reforço. A placa de reforço deve distribuir a carga diretamente no sistema de perfis Rapid'Fix. Dependendo do peso das luminárias e da placa de reforço, suspensão adicional pode ser necessária.

■ Juntas de Dilatação

Caso sejam necessárias juntas de dilatação, podem ser usados perfis de juntas de dilatação adequados para gesso acartonado. Por favor, consulte a norma holandesa TBA "Seamless Acoustic Ceilings" (Forros Acústicos monolíticos).

■ Tampa de Inspeção

Para locais onde se deseja ter acesso ao plenum, uma tampa de inspeção padrão projetada para gesso acartonado de 25 mm pode ser usada. Consulte sempre as diretrizes do fabricante da tampa de inspeção. Para criar suporte adicional, os perfis transversais Rapid'Fix podem ser utilizados para criar uma moldura para as tampas de inspeção quando for preciso. É necessário fazer o planejamento prévio das localizações dos alçapões ao definir o layout do sistema de perfis. A superfície da tampa de inspeção pode ser pulverizada com a massa acústica ELEGANZA Silent Plaster para criar uma aparência homogênea (veja a página anterior).



ATENÇÃO:

A construção de um forro suspenso destina-se basicamente a sustentar seu próprio peso. Isso não se aplica somente a forros monolíticos acústicos, mas também para forros de gesso acartonado e sistemas de forros. Assim que terceiros começarem a aplicar cargas extras a este forro (luminárias, caixas de ventilação, etc.), eles devem investigar se o forro é adequado para esse propósito, se é preciso reforçar a construção ou fazer uma fixação direta na laje. A parte que adicionar carga extra ao forro é legalmente responsável por isso.

LIMPEZA, MANUTENÇÃO E REPAROS

LIMPEZA E MANUTENÇÃO

■ Limpeza

Para fazer a limpeza geral do sistema de forro acústico monolítico ELEGANZA, use uma escova limpa e macia ou o aspirador (no modo baixo vácuo). O uso de água, sabão ou outros agentes de limpeza químicos não é recomendado, pois pode causar danos e marcas nos forros.

■ Repintura

O sistema forro acústico monolítico ELEGANZA pode ser repintado com uma fina camada de massa acústica ELEGANZA Silent Plaster para renovar sua aparência ou cobrir a descoloração natural. Antes de pintar, quaisquer vazamentos que causaram a descoloração devem ser consertados para evitar recorrência. O forro ELEGANZA deve estar completamente seco. Antes da aplicação da massa acústica Silent Plaster, a superfície existente deve ser levemente lixada.

Nota: A aplicação de uma demão adicional de massa acústica ELEGANZA Silent Plaster afeta a performance acústica.

REPAROS DE DANOS ACIDENTAIS

■ Pequenas rachaduras e danos superficiais

Quaisquer rachaduras pequenas e danos superficiais poderão ser reparados no local ao cobri-los com preenchimento de juntas ELEGANZA Joint Filler e o acabamento acústico ELEGANZA Joint Finish. Quando estiverem secos, lixe a superfície levemente e aplique uma fina camada de massa acústica ELEGANZA Silent Plaster.

■ Rachaduras e danos maiores

Se houverem rachaduras maiores ou danos significativos que não podem ser reparados no local, o painel ELEGANZA danificado deve ser removido, substituído e acabado seguindo os passos abaixo:

- Remova o painel ELEGANZA com cuidado
- Verifique se a fita hermética ainda está intacta
- Substitua o painel danificado por um novo
- Lixe a área adjacente à placa substituída
- Preencha as juntas com o preenchimento ELEGANZA Joint Filler e o acabamento acústico ELEGANZA Joint Finish, de acordo com as instruções
- Lixe a superfície levemente
- Aplique uma fina camada de massa acústica ELEGANZA Silent Plaster, de acordo com as instruções

Nota 1: Forros que descoloriram naturalmente podem precisar de uma pintura completa da superfície para evitar diferenças de tonalidade visíveis. Consulte as instruções de pulverização acima.

Nota 2: Reparos feitos no local e a substituição de placas podem aumentar o risco das emendas ficarem visíveis em caso de luz rasante.

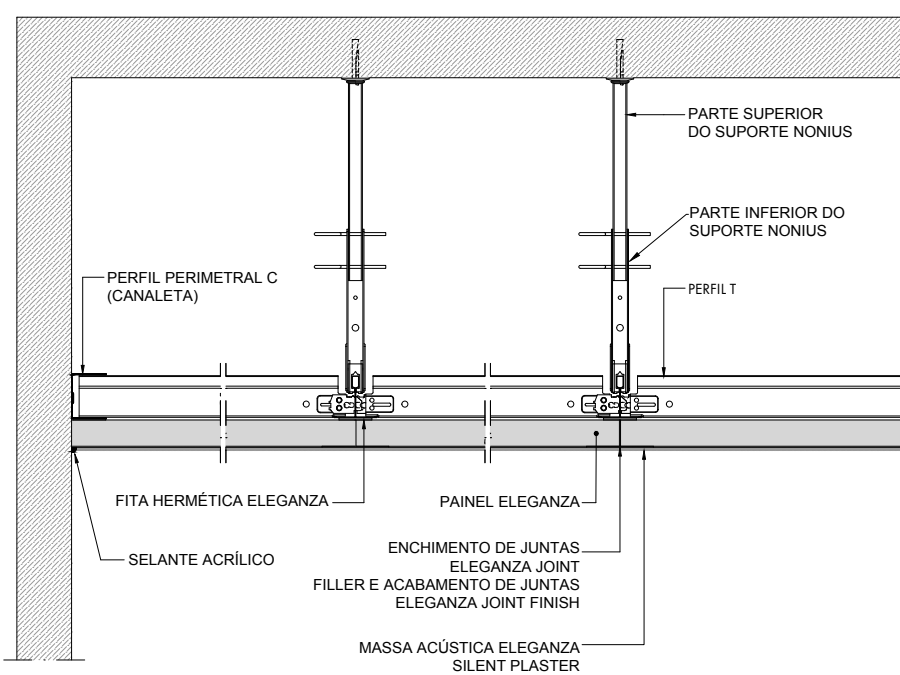
A manutenção e os reparos do sistema ELEGANZA Seamless Acoustics devem ser feitos apenas por instaladores certificados em ELEGANZA.

DIRETRIZES GERAIS E COMENTÁRIOS

- Para entender os requisitos de qualidade e avaliar a qualidade de instalação do sistema forro acústico monolítico ELEGANZA, a seguinte norma, estabelecida pelo Conselho da Indústria de Acabamento Técnico da Holanda (TBA), é utilizada: Diretriz TBA 3.7 para forros e paredes - "Instruções de processamento para instalação e acabamento de forros acústicos sem emendas."
- A instalação do forro acústico monolítico ELEGANZA requer uma atenção especial aos detalhes. É necessário fazer um trabalho artesanal detalhado, portanto é essencial monitorar a qualidade frequentemente durante a instalação.
- Quando o instalador se deparar com um detalhe ou situação não abordados pelas instruções de instalação, recomenda-se que entre em contato com a Knauf Ceiling Solutions para receber orientações.
- As diretrizes de instalação do sistema forro acústico monolítico ELEGANZA foram concebidas para ajudar o instalador a obter um forro sem emendas de alta qualidade. O cumprimento rigoroso das instruções de instalação é necessário para garantir um resultado de qualidade.
- As peças do sistema forro acústico monolítico ELEGANZA foram selecionados cuidadosamente para a obtenção de um forro integrado (sem emendas) de alta qualidade. A alteração destes componentes ou a utilização de itens alternativos pode afetar a qualidade do produto final. O uso de componentes alternativos, com a exceção de casos especiais onde há autorização expressa da Knauf Ceiling Solutions, não é recomendado.
- Dependendo das condições e país/região onde acontecerá a instalação, é possível haver outras exigências regulatórias ou de design que não estão cobertas por este manual. Neste caso, por favor, entre em contato com a Knauf Ceiling Solutions o quanto antes para receber orientações.
- Para garantir a segurança dos operadores, a Knauf Ceiling Solutions recomenda o uso do equipamento de proteção individual adequado e apropriado em todos os momentos. Isso inclui as recomendações fornecidas para cada etapa de instalação do ELEGANZA, e também o cumprimento de todas as exigências regulamentares e da obra, como, por exemplo, a segurança do trabalho em altura.
- Se o ELEGANZA Joint Filler, o ELEGANZA Joint Finish e o ELEGANZA Silent Plaster forem usados de forma errada ou se o instalador não fizer o uso correto do equipamento de proteção individual, e os produtos causarem reações adversas, deve-se procurar ajuda médica imediatamente. As fichas técnicas de segurança para cada um destes produtos estão prontamente disponíveis (mediante solicitação).

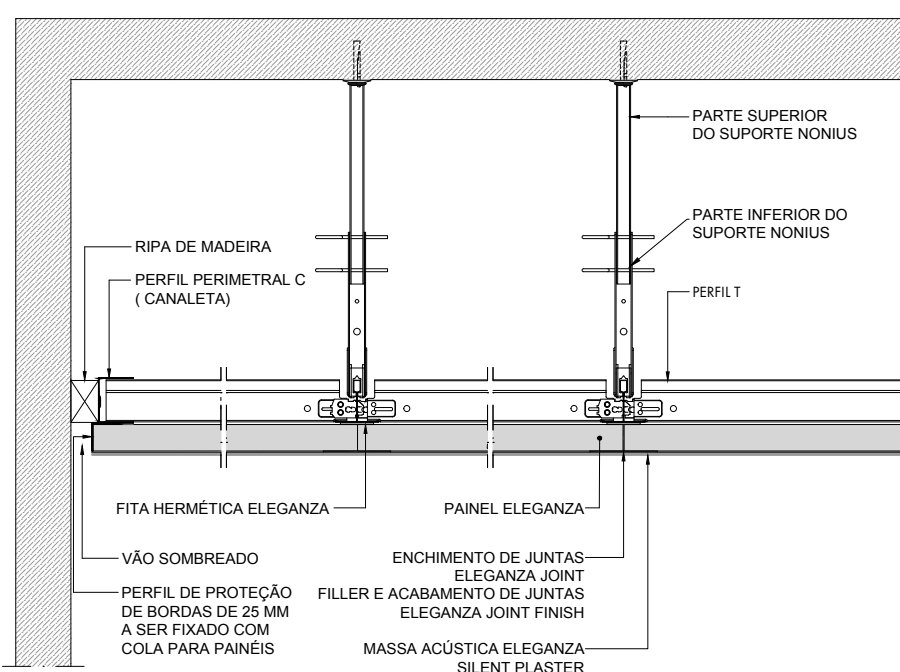
ELEGANZA DETALHES E FIGURAS

DETALHES DO PERÍMETRO



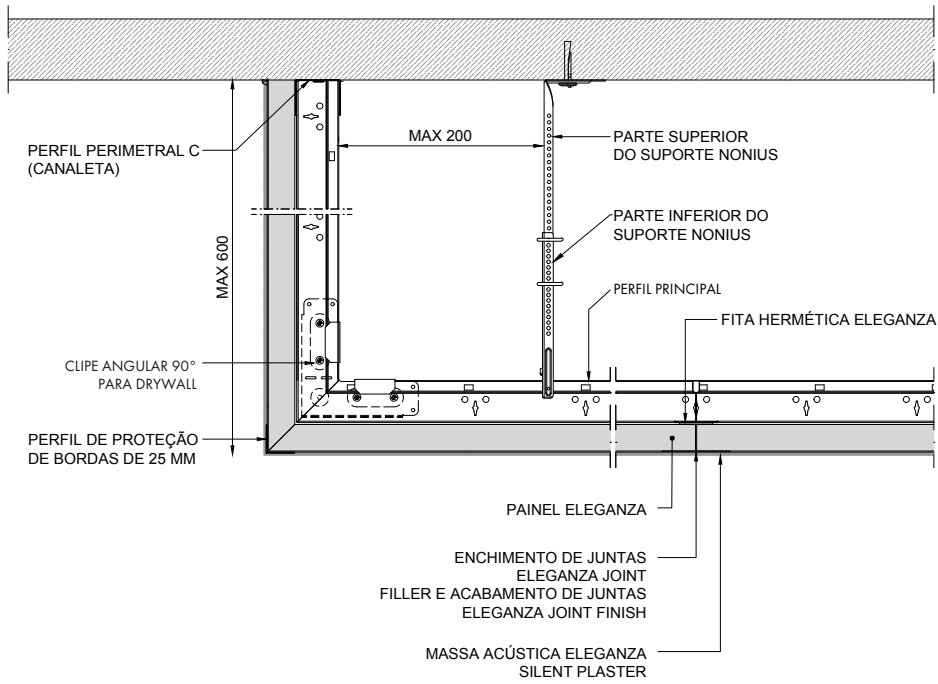
Deve haver passagem de ar suficiente para equalizar a pressão entre o ambiente e o plenum (por exemplo, perímetro com vão sombreado ou perímetro flutuante ao longo de pelo menos uma borda).

DETALHES DO PERÍMETRO COM VÃO SOMBREADO



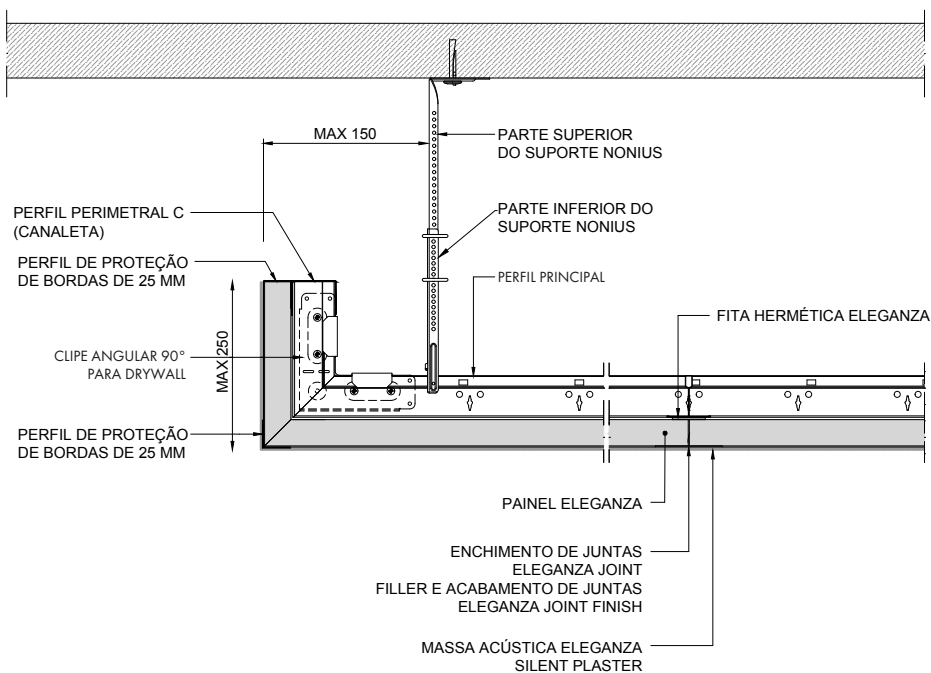
Deve haver passagem de ar suficiente pela ripa de madeira (perfurações ou espaços entre as ripas) para equalizar a pressão entre o ambiente e o plenum.

DETALHE FECHAMENTO LATERAL(ANTEPARO)



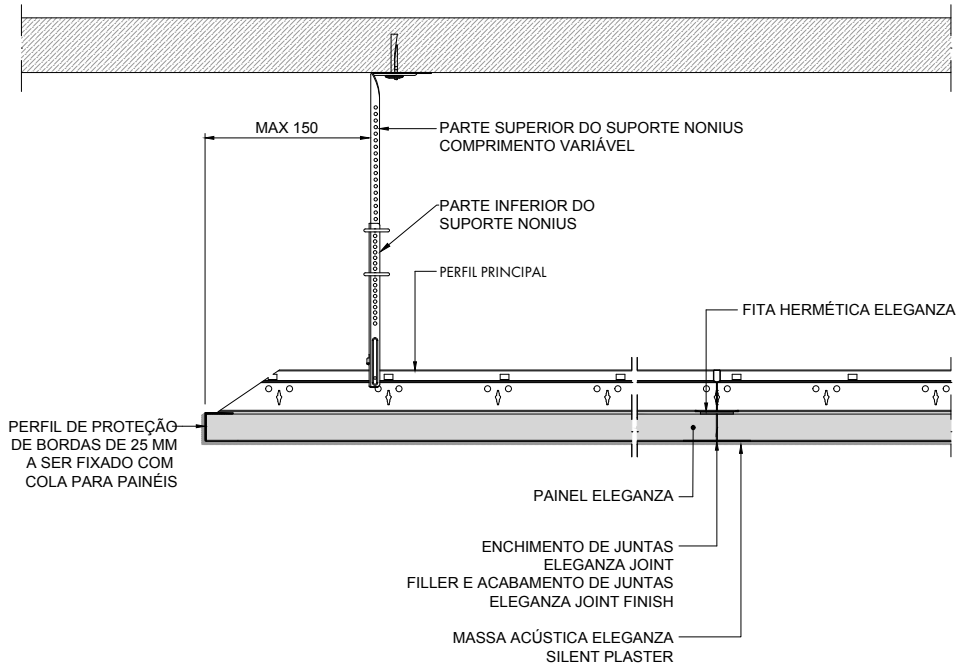
Para projetos com detalhe da viga/anteparo, deixe uma passagem de ar suficiente para equalizar a pressão entre a sala e o plenum (por exemplo, perímetro da folga de compensação ou perímetro flutuante ao longo de pelo menos uma das bordas).

DETALHE DE FECHAMENTO LATERAL NO FORRO FLUTUANTE



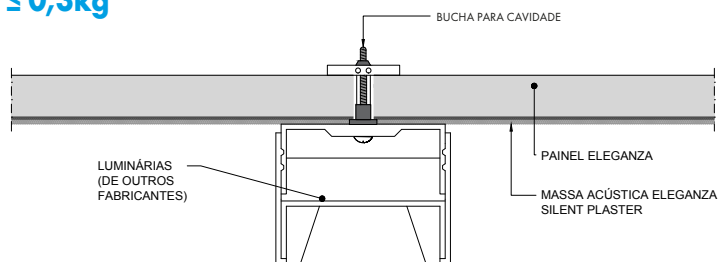
Forneça apoio lateral conforme necessário, especialmente para instalações flutuantes que não estão conectadas às paredes.

DETALHES DA BORDA FLUTUANTE SEM FECHAMENTO LATERAL

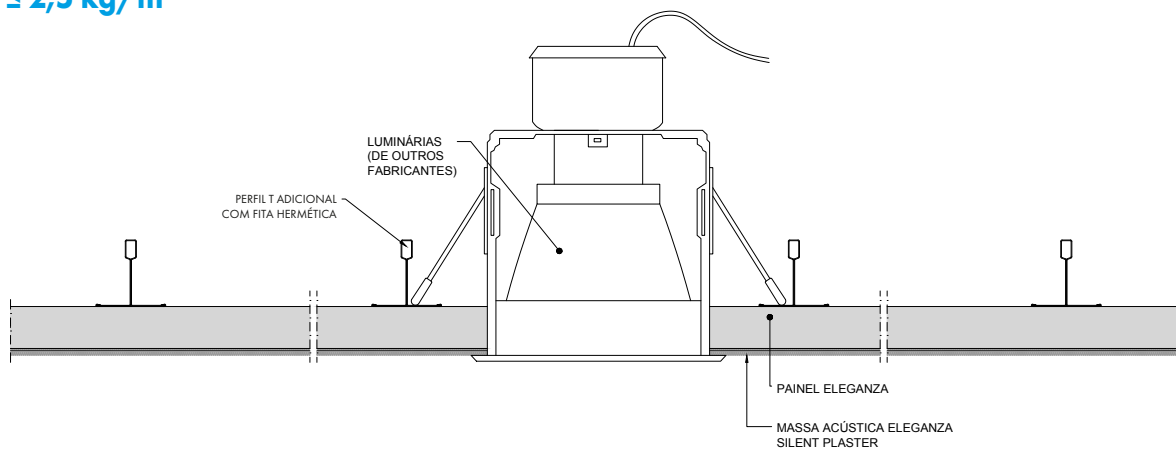


Forneça apoio lateral conforme necessário, especialmente para instalações flutuantes que não estão conectadas às paredes.

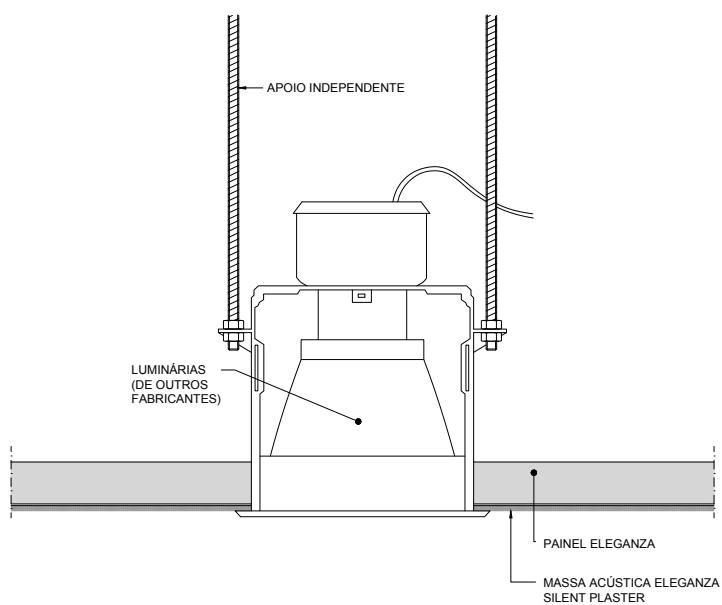
LUMINÁRIA / ENCAIXE DE SERVIÇO ≤ 0,3kg



LUMINÁRIA / ENCAIXE DE SERVIÇO ≤ 2,5 kg/m²*

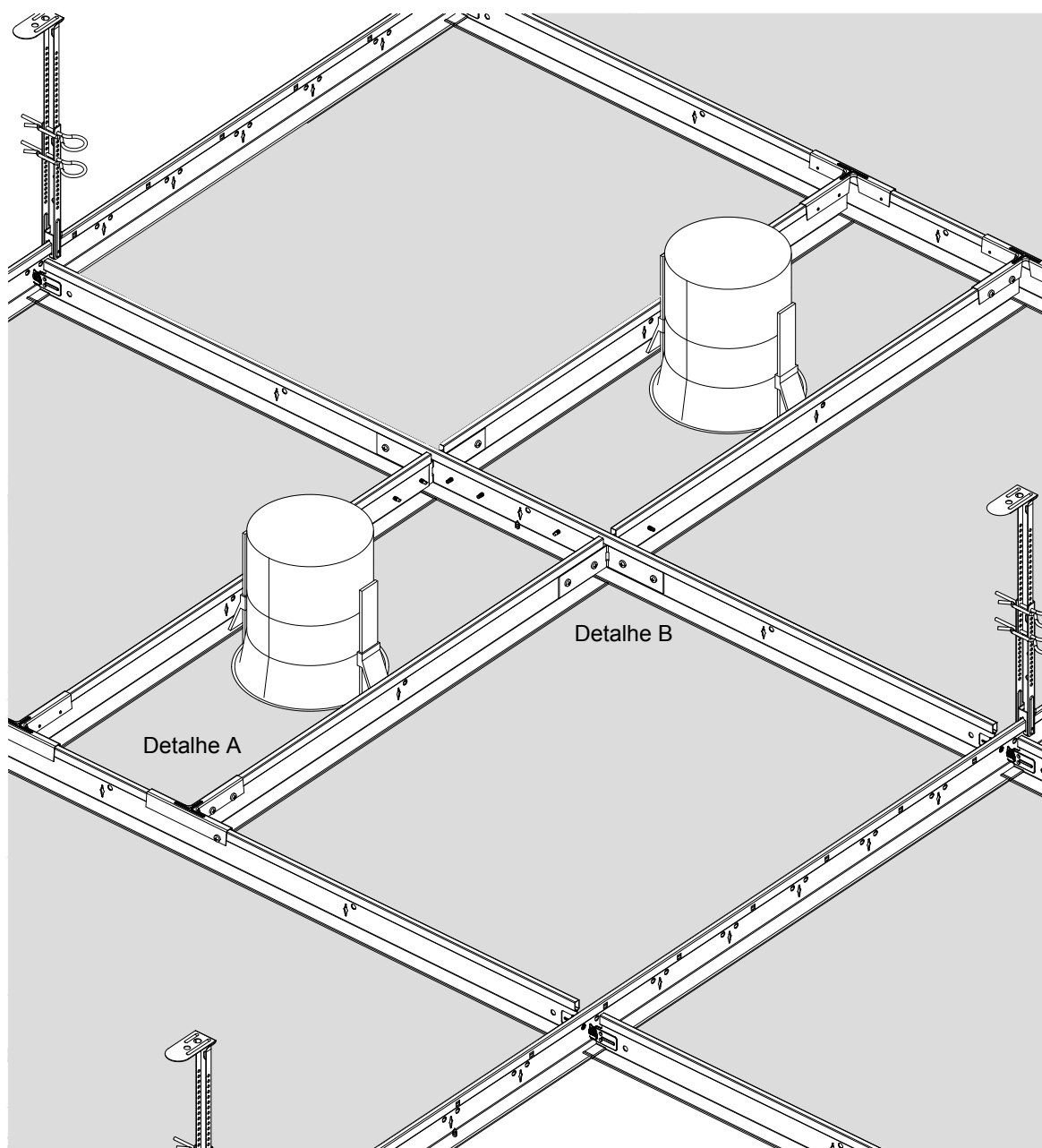


LUMINÁRIA / ENCAIXE DE SERVIÇO >2,5kg



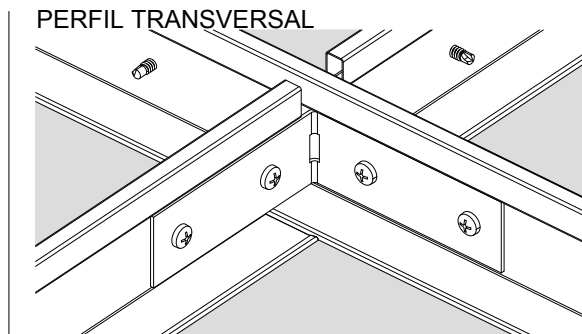
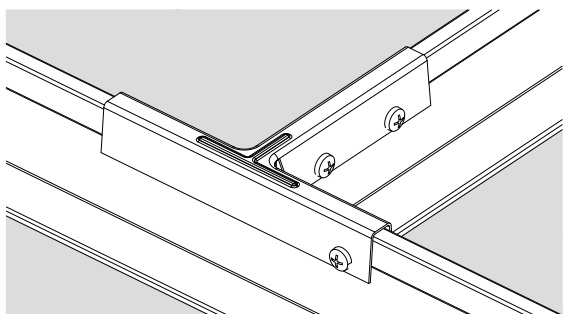
* Isso pressupõe o cumprimento dos requisitos da tabela de carga.

**EXEMPLO DE LAYOUT
PARA ENCAIXES DE SERVIÇO $\leq 2,5 \text{ kg/m}^2$**

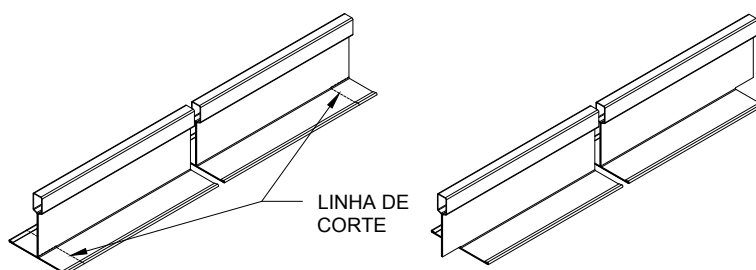
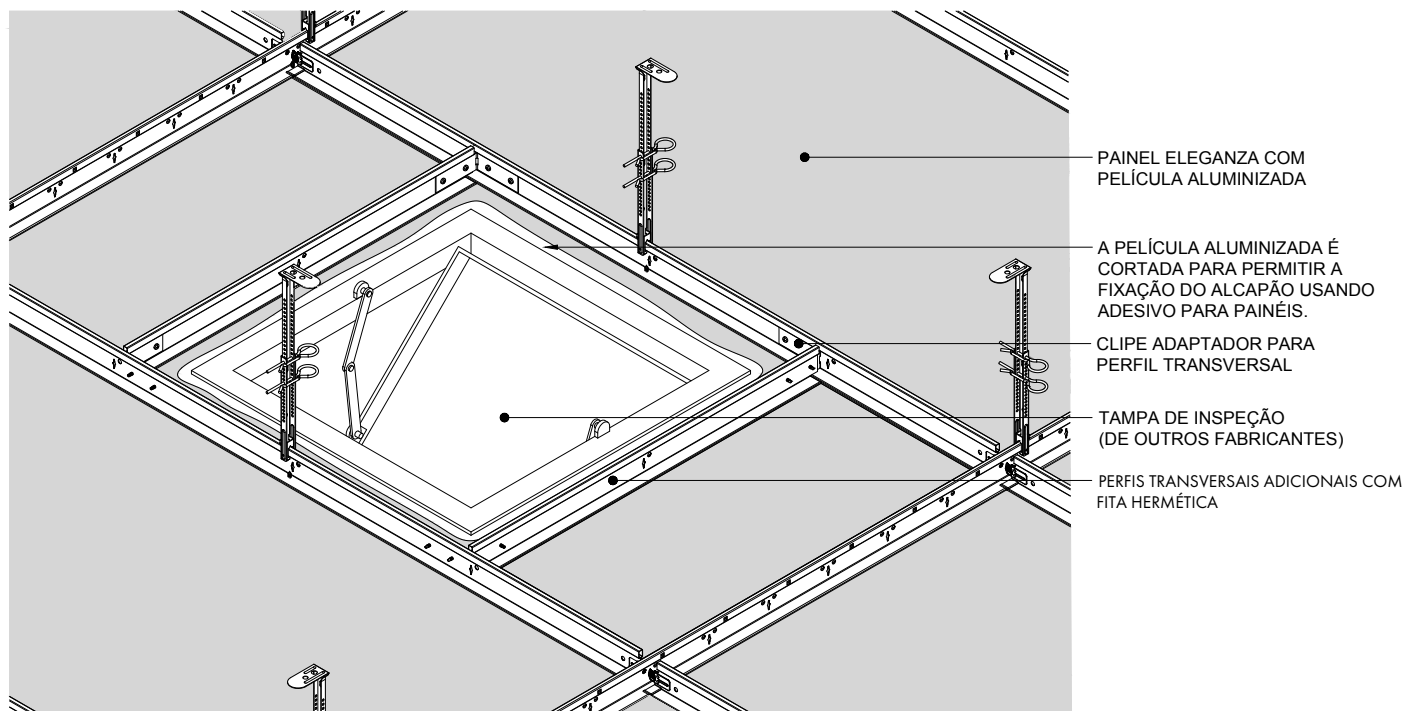


DETALHE A - CONECTOR DB3

DETALHE B - CLIPE ADAPTADOR DE
PERFIL TRANSVERSAL

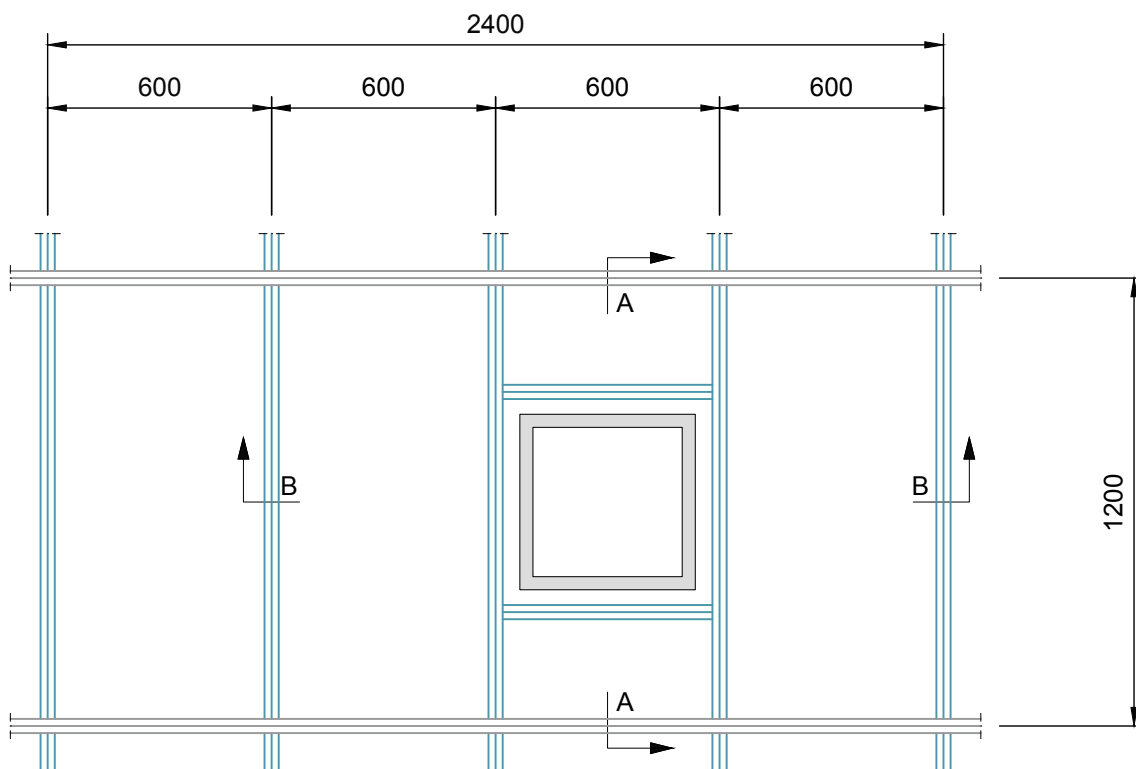


DETALHE TÍPICO DE ALÇAPÃO*

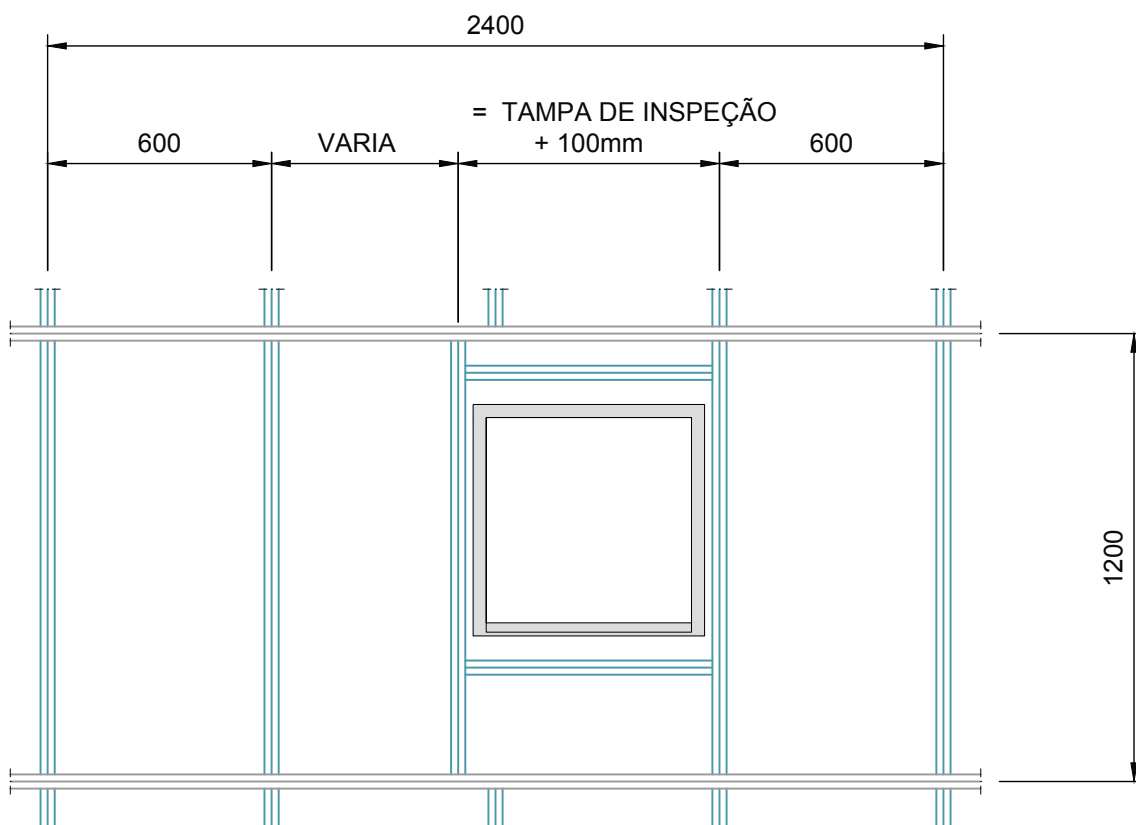


* As mesmas condições gerais se aplicam para luminárias/encaixes de serviço.

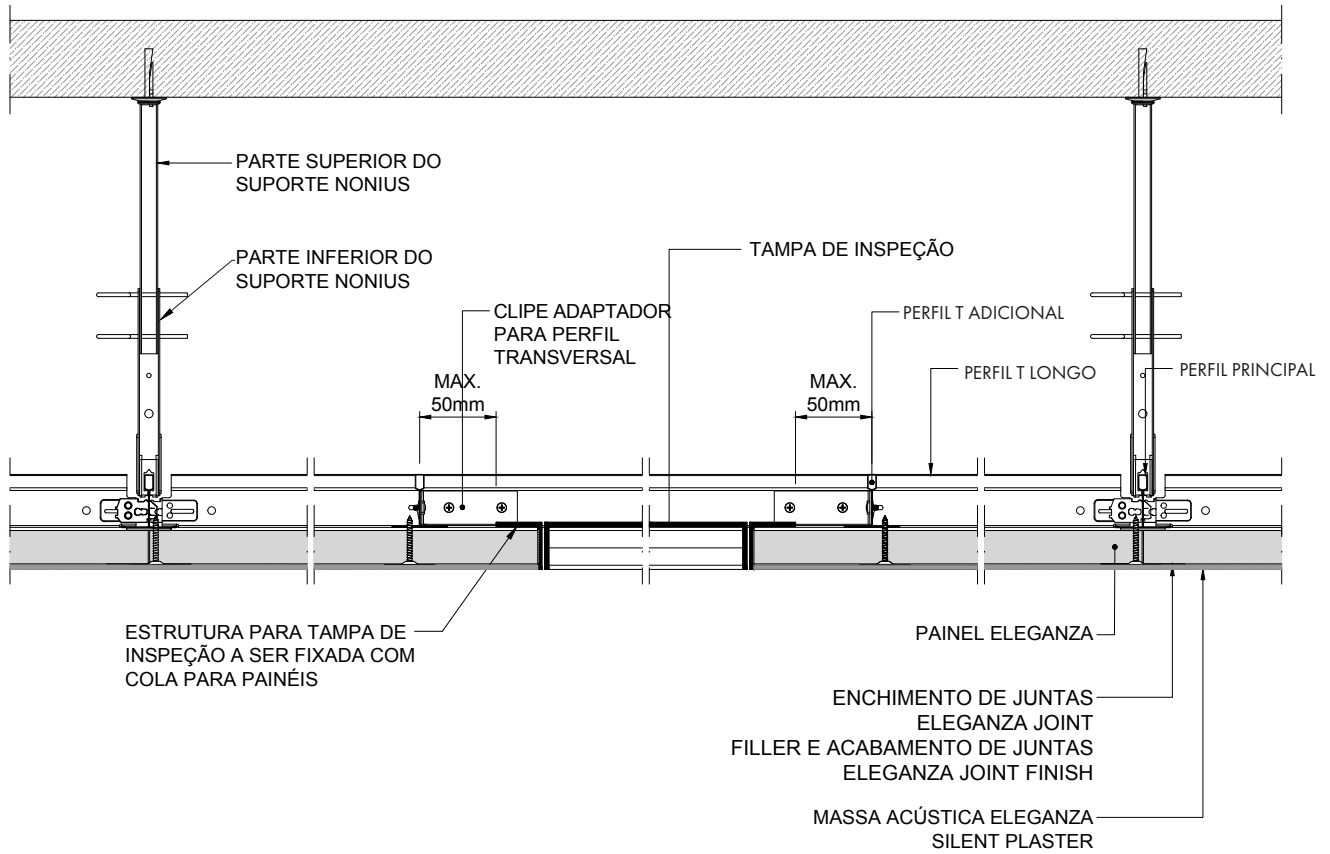
DETALHE DE TAMPA DE ACESSO
TAMPA DE INSPEÇÃO ≤ 500 mm



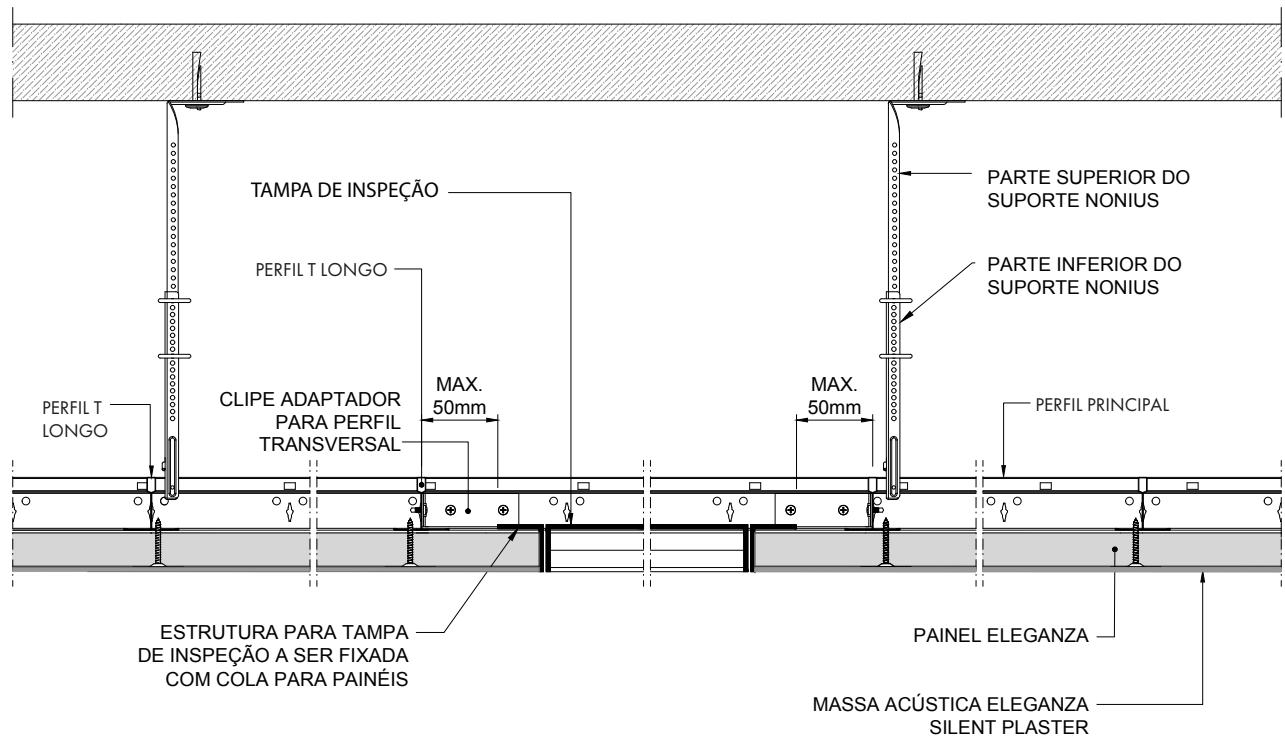
TAMPA DE INSPEÇÃO > 500 mm



DETALHE DE TAMPA DE ACESSO SEÇÃO A-A



SEÇÃO B-B



ELEGANZA

www.knaufceilingsolutions.com