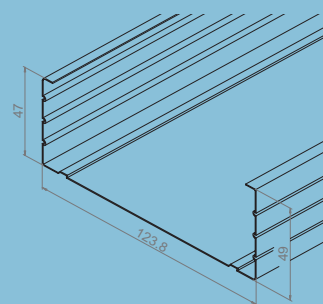




Parachèvement à sec

Fiche technique

06/2023



Profilé CW 125

Le profilé C pour des cloisons légères en plaques de plâtre de grande hauteur

Description produit

Profilé métallique placé verticalement dans les cloisons de séparation et de doublage (ou horizontalement dans les faux plafonds autoportants), il est utilisé en combinaison avec le profilé UW 125.

Grâce à sa largeur plus importante, le profilé permet d'atteindre des hauteurs de cloison et des portées de plafond plus grandes qu'avec un profilé de dimension habituelle.

L'âme du profilé est pourvue de découpes tous les 50 cm destinées au passage des canalisations électriques, sanitaires et autres.

Dans le cas de cloisons de séparation, deux découpes supplémentaires (largeur : max. 80 mm, hauteur : max. 125 mm) peuvent être réalisées si nécessaire, espacées d'au moins 25 cm l'une de l'autre et des découpes préexistantes.

Domaine d'application

Montant vertical pour l'ossature métallique de cloisons de séparation, de doublage et de gaines techniques, profilé horizontal pour la structure de faux plafonds autoportants. Respecter les hauteurs et portées admises pour les cloisons et plafonds (voir tableaux ci-après).

Pour les hauteurs maximales des cloisons résistantes au feu, veuillez contacter notre service technique.

En combinaison avec les plaques de plâtre du programme SoundProtection Systems (du type Diamond Board, Soundshield), spécialement développées pour l'affaiblissement acoustique, il est possible de créer des systèmes de cloisons qui offrent une très bonne performance acoustique.

Le profilé CW 125 est également disponible avec un traitement contre la corrosion de classe C3 ou C5 (ISO 12944-2) pour une utilisation dans des espaces humides (p.ex. piscine, sauna...) ou en extérieur (voir gamme Knauf AQUAPANEL).

Données techniques

Désignation	Unité	Valeur	Norme
Norme fabrication	–	–	EN 14195
Longueurs standards	mm	3000 - 4500 - 5000	–
Longueurs spéciales		Possible	–
Matériau		Acier laminé à froid et revêtu DX51D	EN 10346
Épaisseur	mm	0,6 ± 0,06	–
Zingage		Z100	–
Livraison	pièces/paquet	8	–

Hauteurs (en mètres) admises pour une cloison ou contre cloison en plaques de plâtre

Profilés	Entraxe (cm)	Type de cloison de séparation*					Type de contre-cloison**	
		W111	W112	W113	W115	W116	W625	W626
CW 125	60	6,65	9,05	11,00	5,80	8,00	5,25	5,80
	40	7,60	9,65	11,50	6,95	-	6,25	6,95
	30	8,30	10,10	11,85	7,75	-	7,05	7,75

* W111 : simple ossature, simple recouvrement - W112 : simple ossature, double recouvrement - W113 : simple ossature, triple recouvrement
W115 : double ossature, double recouvrement - W116 : double ossature couplée, double recouvrement

** W625 : simple ossature, simple recouvrement
W626 : simple ossature, double recouvrement

Portées maximales (en mètres) admises pour un plafond autoportant en plaques de plâtre

Profilés	Entraxe (cm)	Type de plaques ¹			
		Std 12,5 mm	DF 15 mm ²	2 x DF 12,5 mm ³	2 x DF 15 mm ⁴
CW 125	30	5,05	4,70	4,00	3,75
	40	4,55	4,30	3,60	3,40
	50	4,25	4,00	3,35	3,15

¹ Std : plaque de plâtre standard, type A selon EN 520 - DF : plaque de plâtre résistante au feu, type DF selon EN 520

² Stabilité au feu 30' suivant rapport de classement ISIB 2017-A-016

³ Résistance au feu EI 30 suivant avis technique ISIB 2017-A-015

⁴ Résistance au feu EI 60 suivant avis technique ISIB 2017-A-015

Contactez-nous

Service technique :

▶ Tél.: +32 (0) 4 273 83 02
▶ technics@knauf.be

▶ www.knauf.be

Knauf Rue du Parc Industriel 1, B-4480 Engis

NOTE :

Cette brochure est destinée à l'information de notre clientèle. Elle annule toutes les précédentes. Les données correspondent à l'état le plus récent de nos connaissances, mais ne sauraient en aucune façon engager notre responsabilité. Tous droits réservés. Les modifications, reproductions photomécaniques, même si elles sont faites par extrait, nécessitent l'autorisation expresse de Knauf.