

KIT APERTURA SIMULTANEA

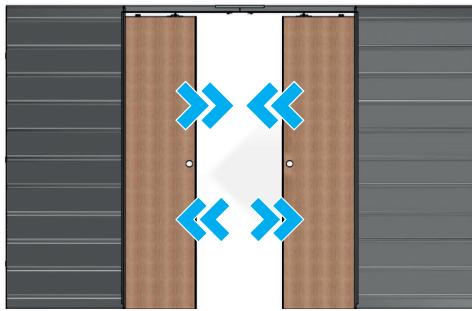
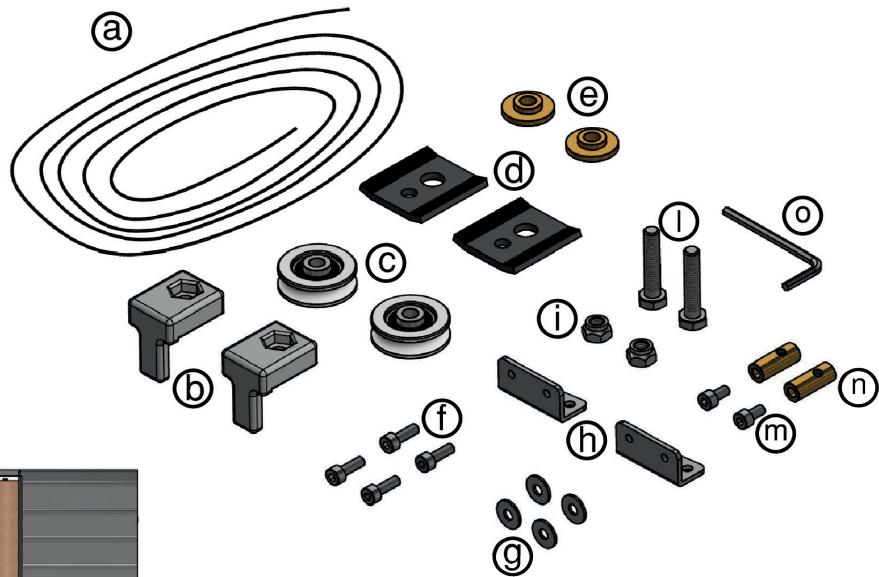
KNAUF

ISTRUZIONI PER IL MONTAGGIO E MESSA IN OPERA

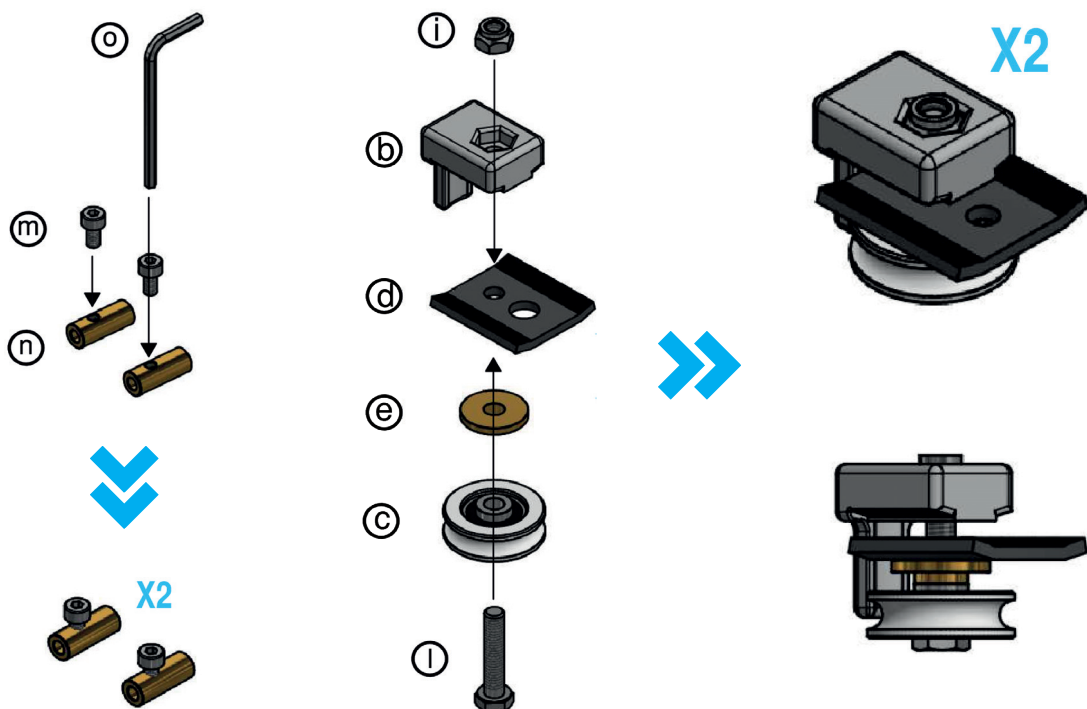
cod. art.: 513568

1A

- Ⓐ 10 m Ⓗ Pz.2
- Ⓑ Pz.2 Ⓘ Pz.2
- Ⓒ Pz.2 Ⓛ Pz.2
- Ⓓ Pz.2 Ⓜ Pz.2
- Ⓔ Pz.2 Ⓝ Pz.2
- Ⓕ Pz.4 Ⓟ Pz.1
- Ⓖ Pz.4



1B

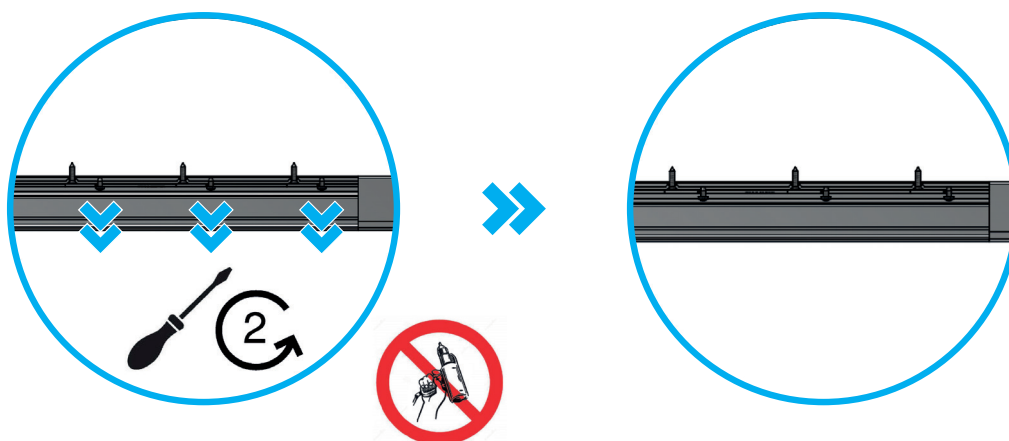


KIT APERTURA SIMULTANEA

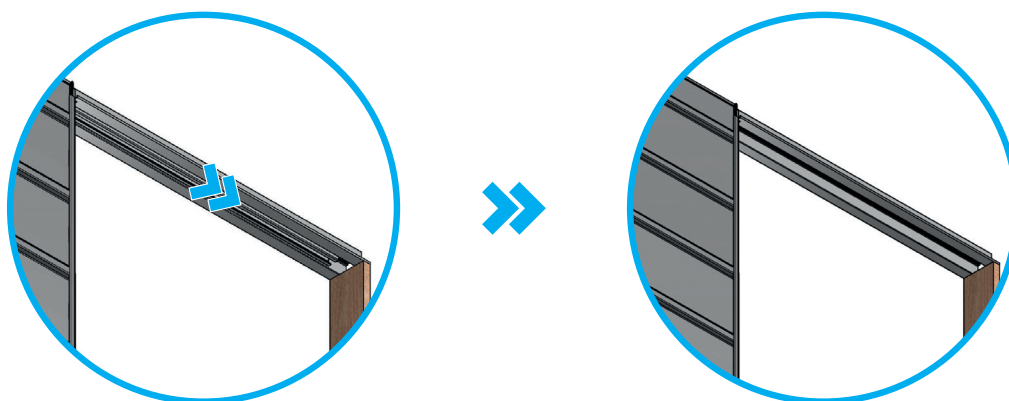
KNAUF

ISTRUZIONI PER IL MONTAGGIO E MESSA IN OPERA

2A



2B

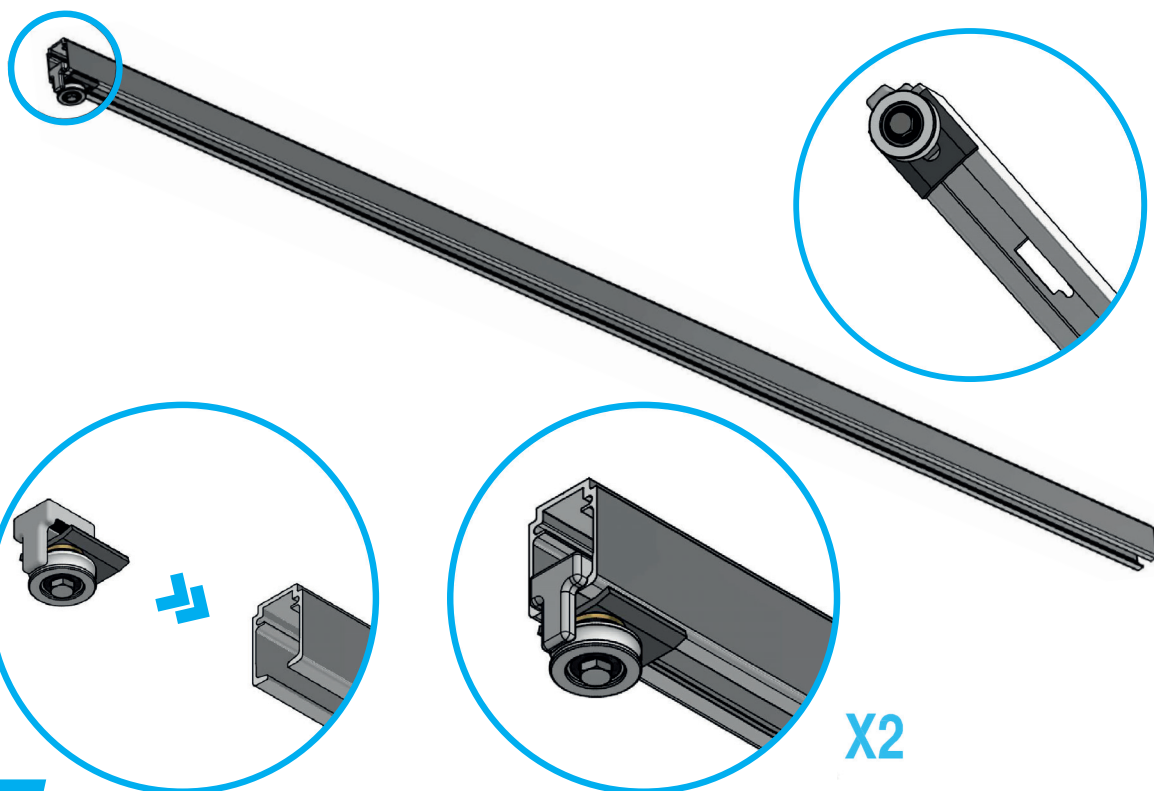


KIT APERTURA SIMULTANEA

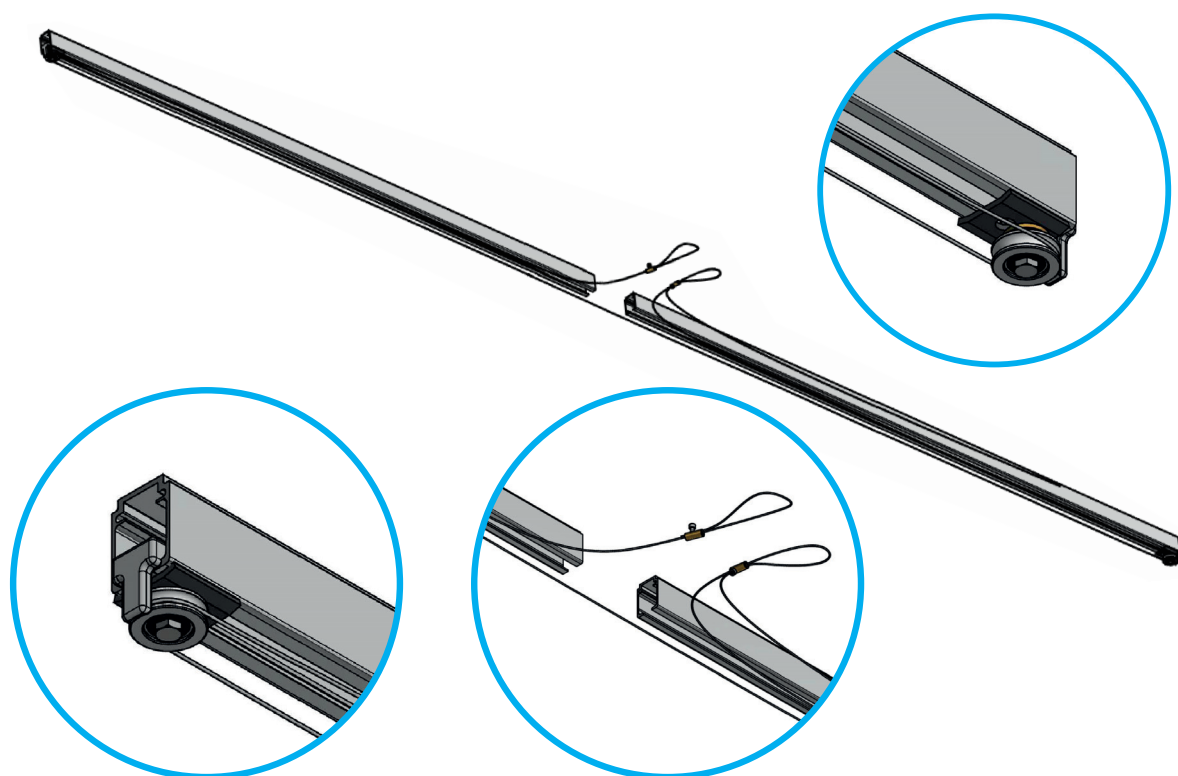
KNAUF

ISTRUZIONI PER IL MONTAGGIO E MESSA IN OPERA

3A



3B

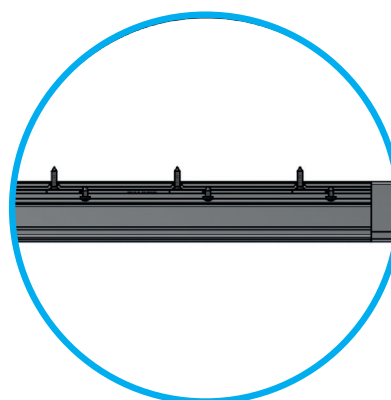
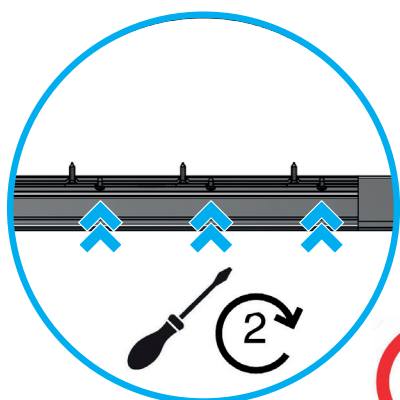
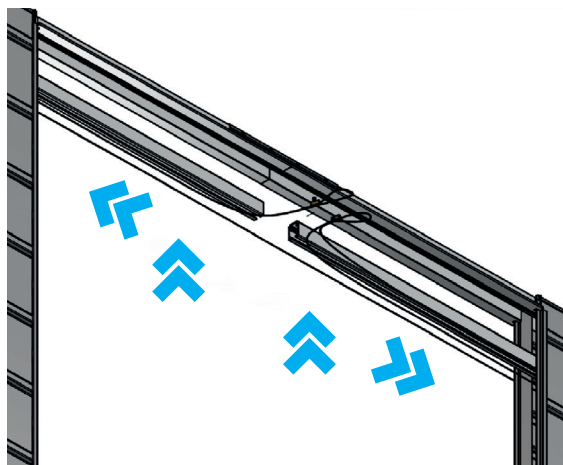


KIT APERTURA SIMULTANEA

KNAUF

ISTRUZIONI PER IL MONTAGGIO E MESSA IN OPERA

4

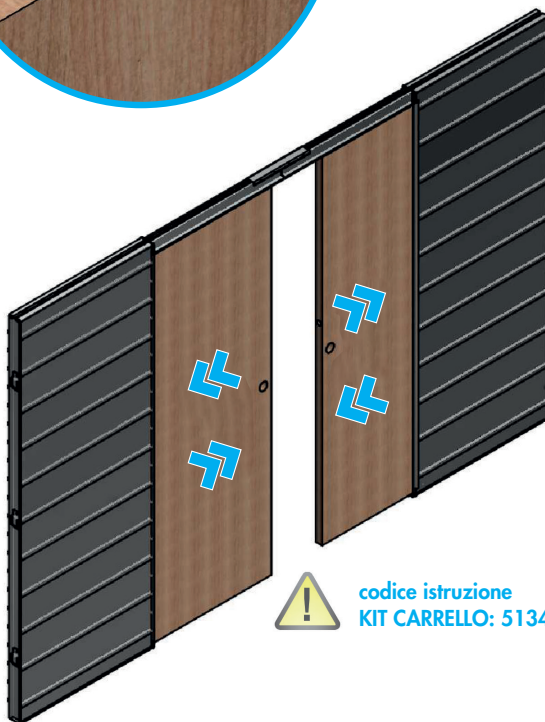
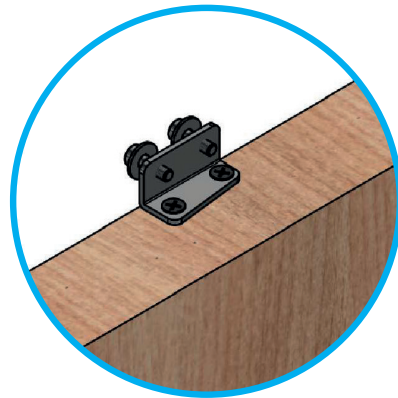
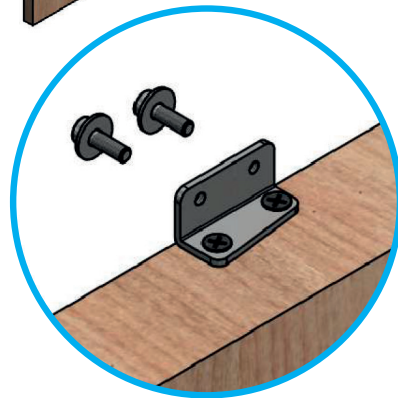
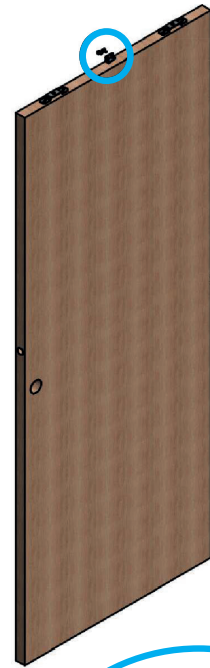
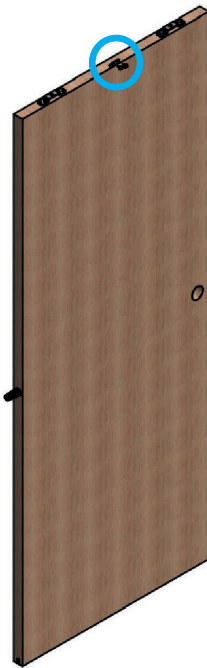


KIT APERTURA SIMULTANEA

KNAUF

ISTRUZIONI PER IL MONTAGGIO E MESSA IN OPERA

5



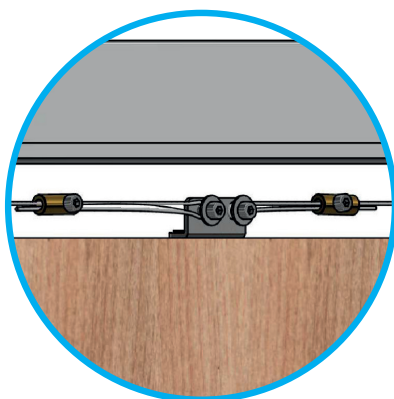
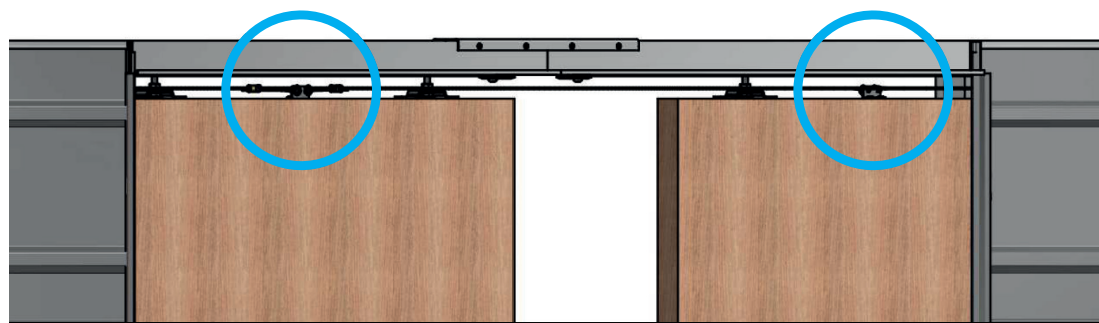
codice istruzione
KIT CARRELLO: 513430

KIT APERTURA SIMULTANEA

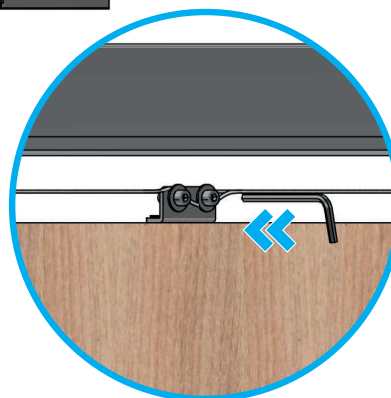
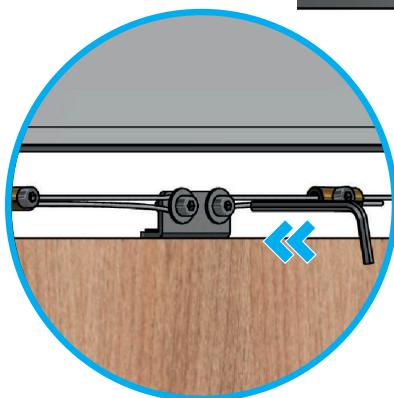
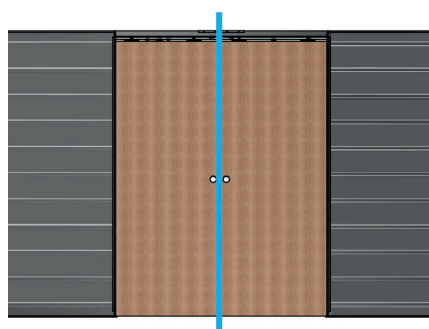
KNAUF

ISTRUZIONI PER IL MONTAGGIO E MESSA IN OPERA

6A



6B



Knauf di Knauf s.r.l. s.a.s. declina ogni responsabilità per possibili inesattezze contenute nei propri stampati o nei files messi a disposizione dei Clienti sul Web, o dall'azienda, dovute a errori di stampa, di trascrizione o per qualsiasi altro motivo. Si riserva inoltre di apportare modifiche atte a migliorare i prodotti in qualsiasi momento e senza alcun preavviso. La riproduzione, anche parziale, è vietata a norma di legge.