

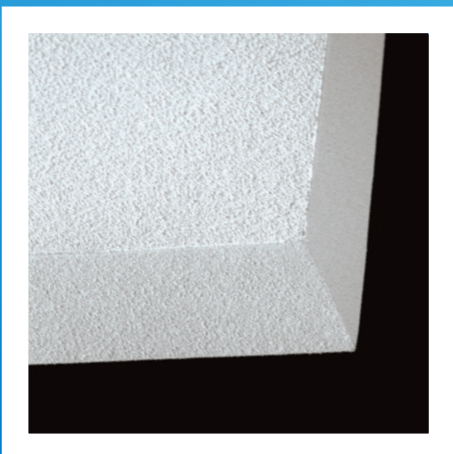


Системи вертикални бафъли

## **MINERAL Baffle Element Arc**

(OPTIMA Baffle Curves)

Индивидуални / Групирани



- MINERAL Baffle Element Arc създава впечатляващ интериор без да прави компромис с акустиката при съвременни решения с отворени тавани
- Модерна вълнообразна визия
- Намаляват нивото на шум, увеличават разбираемостта на речта и намаляват времето за реверберация в помещенията
- Монтаж поотделно или групирани
- Осигуряват високи нива на звукопоглъщане в офиси, развлекателни центрове, транспортни терминали и др.

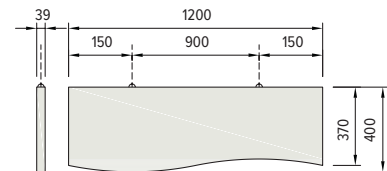
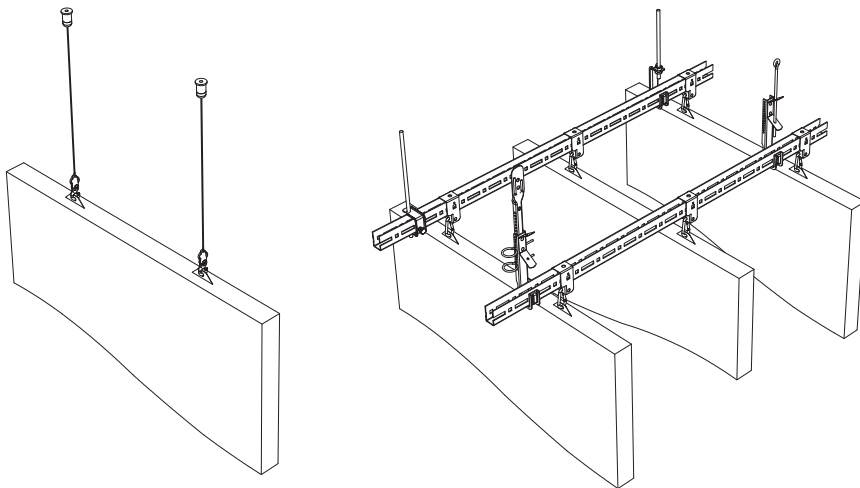


# MINERAL Baffle Element Arc

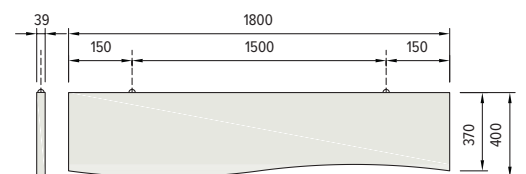
Индивидуални / Групирани

<b>Дебелина (мм)</b>		39														
<b>Размери (мм)</b> Други размери по запитване		1200 x 400 1800 x 400														
<b>Система</b>		Комплект вѐжен окачвач Окачване на U-профил ( групирано ) Окачване на Т-профил ( групирано )														
<b>Тегло</b>		1200 x 400: 5.0 кг/бр 1800 x 400: 7.5 кг/бр														
<b>Цвят &amp; Дизайн</b>		<div style="display: flex; align-items: center;"> <div style="border: 1px solid black; width: 40px; height: 40px; background-color: white; margin-right: 10px;"></div> <div style="font-size: 0.8em; font-weight: bold; color: #0056b3;">VD Цветове Vario Design</div> </div> <div style="display: flex; justify-content: space-around; margin-top: 5px;"> <div style="width: 30px; height: 30px; background-color: #333; border: 1px solid black;"></div> <div style="width: 30px; height: 30px; background-color: #4682b4; border: 1px solid black;"></div> <div style="width: 30px; height: 30px; background-color: #6aa84f; border: 1px solid black;"></div> <div style="width: 30px; height: 30px; background-color: #8e44ad; border: 1px solid black;"></div> <div style="width: 30px; height: 30px; background-color: #e67e22; border: 1px solid black;"></div> <div style="width: 30px; height: 30px; background-color: #f1c40f; border: 1px solid black;"></div> <div style="width: 30px; height: 30px; background-color: #f39c12; border: 1px solid black;"></div> <div style="width: 30px; height: 30px; background-color: #d4edda; border: 1px solid black;"></div> <div style="width: 30px; height: 30px; background-color: #cccccc; border: 1px solid black;"></div> </div> <div style="display: flex; justify-content: space-around; margin-top: 5px; font-size: 0.7em;"> <span>Бял</span> <span>Гранит</span> <span>Стомана</span> <span>Зелен мрамор</span> <span>Мед</span> <span>Дъб</span> <span>Месинг</span> <span>Пясъчник</span> <span>Бетон</span> </div>														
<b>Звукопоглѝщане</b>		<p>EN ISO 354</p> <p><math>\alpha_w = 0.50(\text{MH})</math> съгласно EN ISO 11654 - <b>Клас D</b></p> <table border="1" style="width: 100%; border-collapse: collapse; font-size: 0.8em;"> <thead> <tr> <th>Честота <math>f</math> (Hz)</th> <th>125</th> <th>250</th> <th>500</th> <th>1000</th> <th>2000</th> <th>4000</th> </tr> </thead> <tbody> <tr> <td><math>\alpha_p</math> Разстояние между редовете 300мм</td> <td>0.15</td> <td>0.25</td> <td>0.45</td> <td>0.90</td> <td>0.90</td> <td>0.95</td> </tr> </tbody> </table> <p>NRC = <b>0.65</b> съгласно ASTM C 423</p>	Честота $f$ (Hz)	125	250	500	1000	2000	4000	$\alpha_p$ Разстояние между редовете 300мм	0.15	0.25	0.45	0.90	0.90	0.95
Честота $f$ (Hz)	125	250	500	1000	2000	4000										
$\alpha_p$ Разстояние между редовете 300мм	0.15	0.25	0.45	0.90	0.90	0.95										
<b>Реакция на огън</b>		Euroclass <b>A2-s1,d0</b> съгласно EN 13501-1														
<b>Влагоустойчивост</b>		<b>90%</b>														
<b>Качество на въздуха</b>		<div style="display: flex; justify-content: space-around; align-items: center;"> <div style="text-align: center;">  A+         </div> <div style="text-align: center;">  E1         </div> <div style="text-align: center;">  IACG         </div> </div>														
<b>Почистване</b>																
<b>Дълговечност</b>		 <small>EC 1272/2008 Annex G</small>														

MINERAL Baffle Element Arc



Module 1200 x 400 мм



Module 1800 x 400 мм