



KNAUF SINGLE SMART

Akoestische eilanden en baffles voor muren en plafonds

Knauf Single Smart is een vilten paneel op basis van polyethyleentereftalaat (PET). Het is bestemd voor de realisatie van akoestische baffles en eilanden. Verkrijgbaar in drie kleuren.

- > Plaatsing op een muur met de magneetbevestigingskit (kit = art. 588168)
- > Plaatsing op een plafond met behulp van de ophangkit (kit = art. 588167)
- > De bevestigingskits zijn apart te bestellen

PLAATSING OP MUUR

Beschikbare panelen:

- > Panelen 1200 x 1200 x 10 mm (4 stuks per pak)
- > Panelen 1200 x 2400 x 10 mm (2 stuks per pak)

Kit voor wandmontage:

- > 4 cilindervormige bases (aan de muur te bevestigen)
- > 4 metalen plaatjes (bevestiging aan het paneel)
- > 4 magneetcilinders
- > 8 schroeven



Te voorzien materiaal (niet inbegrepen)

Schroeven en pluggen voor wandbevestiging

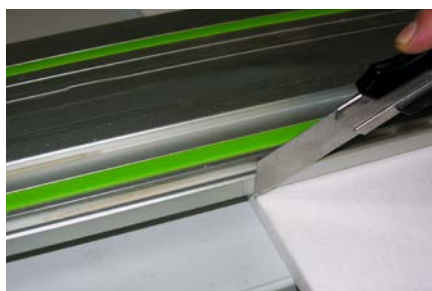
1 Oriëntatie en voorbereiding van het paneel

Draag propere handschoenen tijdens de installatie.

Let op bij het plaatsen; de beide zijden van het paneel verschillen.

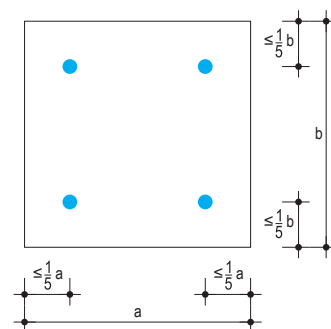
Het etiket op het paneel geeft de "achterkant" aan (voor bevestiging). Dit etiket informeert u ook over de oriëntatierichting van de vezels van het paneel, die u moet respecteren voor een uniforme uitstraling van meerdere panelen.

Snijd het paneel op de gewenste afmetingen met een mes. Markeer de positie van de steunen op het paneel en op de muur. Voorzie 4 bevestigingspunten (1 x art. 588168) voor panelen met afmetingen kleiner dan 1200 x 1200 mm en 6 bevestigingspunten voor panelen groter dan 1200 x 1200 mm (2 x art. 588168).



2 Schroef de metalen plaatjes vast op het paneel

- > 4 metalen plaatjes voor panelen tot 1200 x 1200 mm.
- > 6 plaatjes voor panelen groter dan 1200 x 1200 mm.



3 Bevestiging van de bases

Bevestig de cilindervormige bases aan de muur op de plaats van de eerder aangebrachte markeringen.

4 Contact maken

Schroef de cilinders op de cilindervormige bases. Breng de metalen plaatjes in contact met de magneetcilinders.



PLAATSING AAN HET PLAFOND

Beschikbare panelen:

- > Paneel 1200 x 1200 x 10 mm (4 panelen per pak)
- > Paneel 1200 x 2400 x 10 mm (2 panelen per pak)

Bevestigingskit plafond:

- > 4 x steunen om aan het plafond te bevestigen
- > 4 x opzetstukken
- > 4 x metalen kabels van elk 1,5 m
- > 4 zelfborgende schroeven voor bevestiging in het paneel



Te voorzien materiaal (niet inbegrepen)

- > Schroeven en pluggen voor plafondbevestiging
- > Voorzie voor panelen die groter zijn dan 1200 x 1200 mm, 2 bijkomende dragende profielen (type T24) die met TRPF-schroeven (Ø 3,5 x 9mm) op het paneel bevestigd moeten worden om het geheel stijf te maken.

1 Oriëntatie en voorbereiding van het paneel

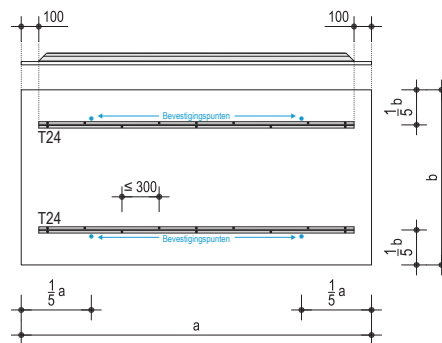
Drag propere handschoenen tijdens de installatie.

Let op bij het plaatsen; de beide zijden van het paneel verschillen.

Het etiket op het paneel geeft de "achterkant" aan (voor bevestiging). Dit etiket geeft u ook informatie over de oriëntatierichting van de vezels van het paneel, die u moet respecteren voor een uniforme uitstraling van meerdere panelen.

Snijd het paneel op de gewenste afmetingen met een mes. Markeer de positie van de opzetstukken op het paneel.

Voorzie minstens 4 bevestigingspunten (1 x art. 588167) per paneel. Zie het schema hieronder.



Paneel met afmetingen groter dan 1200 x 1200 mm

2 Schroef de zelfborgende schroeven vast in het paneel (schroef niet te diep).



3 Schroef de steunen op het plafond.



4 Steek de metalen kabel door de opzetstukken en schroef deze vast aan de steunen.



5 Steek de metalen kabel door de zelfborgende schroef en pas de gewenste hoogte aan.

