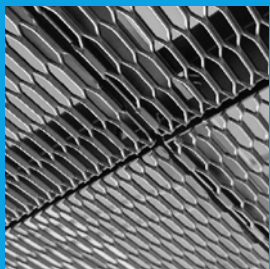


KNAUF

MESH R-Clip, R-H 200, R-H 215 Ossature cachée

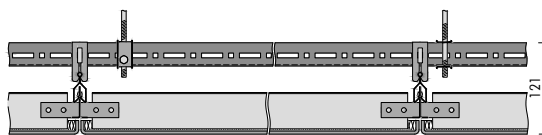
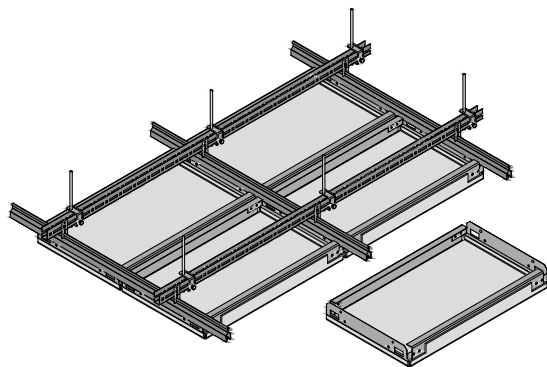


Build on us.



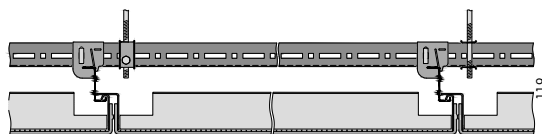
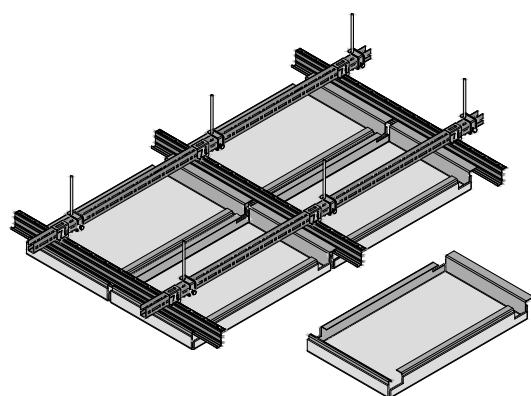
© Studio VU

- Les panneaux Clip-in et Hook-on offrent un design polyvalent et simple.
- Leur grande surface ouverte est idéale pour créer une ambiance d'inspiration industrielle.
- MESH – face visible avec retour à 90° sur les quatre bords et profils de renfort soudés à l'intérieur.
- MESH MT (MicroTack Technology) – face visible plane, sans retour, avec profils de renfort soudés sur tous les bords.
- Ossature dissimulée pour un effet monolithique.
- Panneaux de grand format entièrement configurables et alternatives économiques en dalles carrées disponibles.
- Options de design supplémentaires proposées dans la gamme Vario Design.
- Convient à une grande variété d'espaces plafonds : des petites pièces techniques aux grands bureaux commerciaux et aux principaux terminaux de transport.

MESH R-Clip

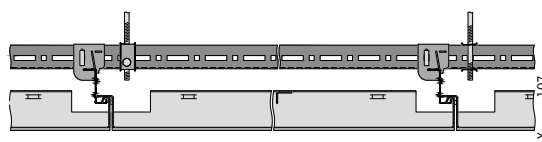
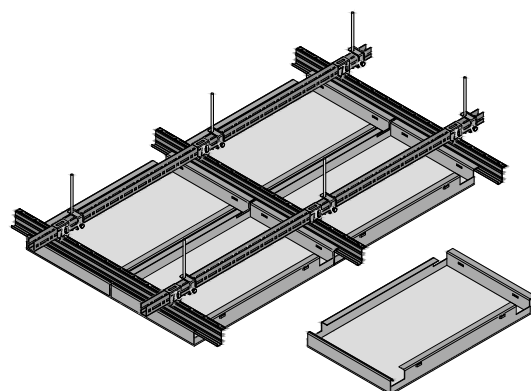
Panneaux
Matériau Acier post-laqué (Y) 1.0 / 1.5 mm
Détails de bords Bords droits clip-in, avec ≈3 mm de joint creux sur le côté long et le côté court
Dimensions Longueur (A) 600 – 2500 %₆ mm | largeur (B) 247 – 600 %₄ mm
Taille du panneau max. 1.5 m²

Système de suspension
Standard Profil-U + Profil-DP12 A Bar
Option Sur demande
Caractéristiques Clip de sécurité, disposition en quinconce

MESH R-H 200

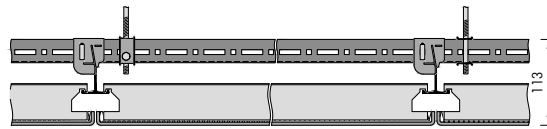
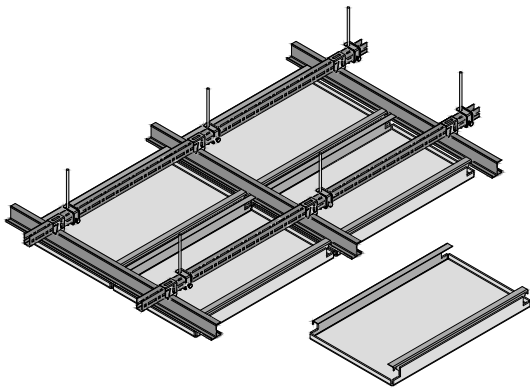
Panneaux
Matériau Acier post-laqué (Y) 1.0 / 1.5 mm
Détails de bords Bords droits hook-on, avec ≈3 mm de joint creux sur le côté long et le côté court
Dimensions Longueur (A) 597 – 2500 %₆ mm | largeur (B) 247 – 700 %₄ mm
Taille du panneau max. 1.75 m²

Système de suspension
Standard Profil-U + Profil-J
Option Sur demande
Caractéristiques Clip de sécurité, panneaux périphériques, côté long suspendu pour pose en quinconce, agencements sur mesure et radial avec panneaux trapézoïdaux

MESH R-H 200 MT

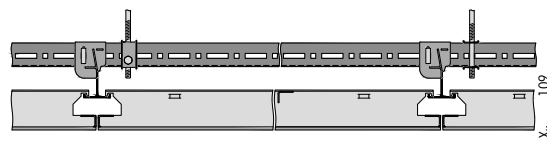
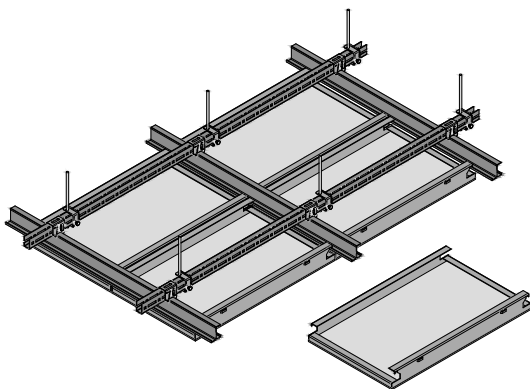
Panneaux
Matériau Acier post-laqué (Y) 1.0 / 1.5 mm
Détails de bords Bords droits hook-on, avec ≈3 mm de joint creux et espaces sur côté long et côté court
Dimensions Longueur (A) 597 – 2500 %₆ mm (avec raidisseur supplémentaire pour le panneau Longueur >2000 mm) | largeur (B) RB25: 298 – 602 %₃ mm avec un pas de 8 mm, RB35 / RB55: 247 – 700 %₄ mm
Taille du panneau max. 1.75 m²

Système de suspension
Standard Profil-U + Profil-J
Option Sur demande
Caractéristiques Clip de sécurité, megapanel jusqu'à ≈ 1200x1200 mm, panneaux périphériques, côté long suspendu pour pose en quinconce, agencements sur mesure et radial avec panneaux trapézoïdaux

MESH R-H 215

Panneaux
 Matériau Acier post-laqué (Y) 1.0 / 1.5 mm
 Détails de bords Bords droits hook-on, avec ≈3 mm de joint creux sur le côté long et le côté court
 Dimensions Longueur (A) 597 – 2500 $\frac{1}{4}$ mm | largeur (B) 247 – 700 $\frac{1}{4}$ mm
 Taille du panneau max. 1.75 m²

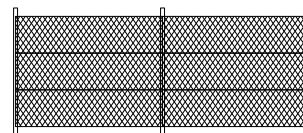
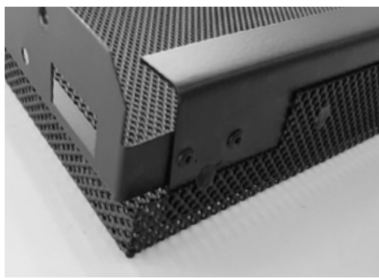
Système de suspension
 Standard Profil-U + Profil-H35
 Caractéristiques Panneaux périphériques

MESH R-H 215 MT

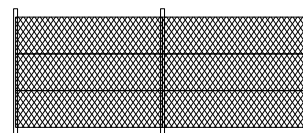
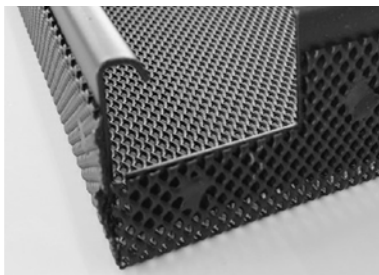
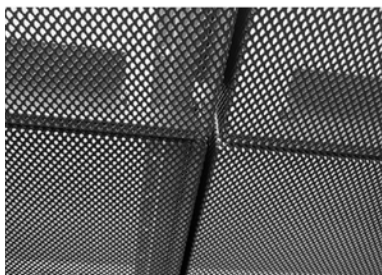
Panneaux
 Matériau Acier post-laqué (Y) 1.0 / 1.5 mm
 Détails de bords Bords droits hook-on, avec ≈3 mm de joint creux et espaces sur côté long et côté court
 Dimensions Longueur (A) 597 – 2500 $\frac{1}{4}$ mm (avec raidisseur supplémentaire pour le panneau Longueur >2000 mm) | largeur (B) RB25: 298– 602 $\frac{1}{3}$ mm au pas de 8 mm, RB35 / RB55: 247 – 700 $\frac{1}{4}$ mm
 Taille du panneau max. 1.75 m²

Système de suspension
 Standard Profil-U + H-Profil-H35
 Caractéristiques Panneaux périphériques

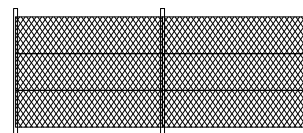
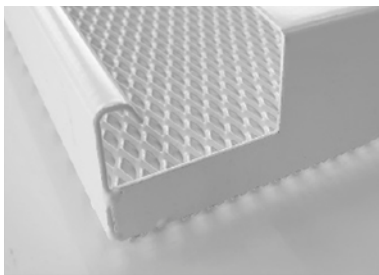
MESH R-Clip



MESH R-H 200



MESH R-H 200 MT



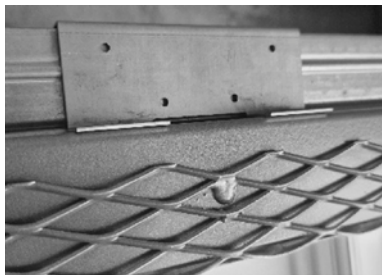
Options clip de sécurité

Pour MESH R-Clip

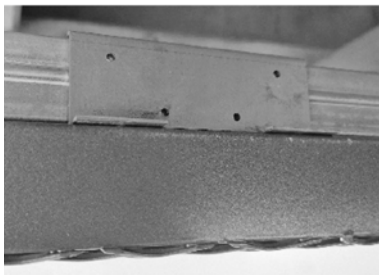


Les deux solutions permettent de retirer un panneau d'un plafond entièrement installé, à l'aide d'un outil d'extraction

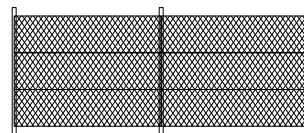
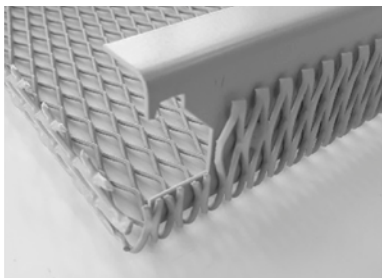
Pour MESH R-H 200



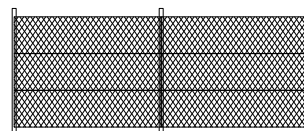
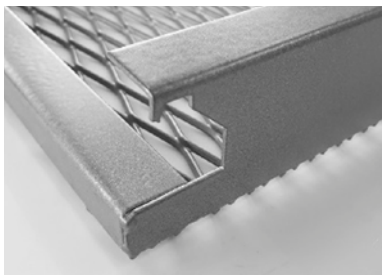
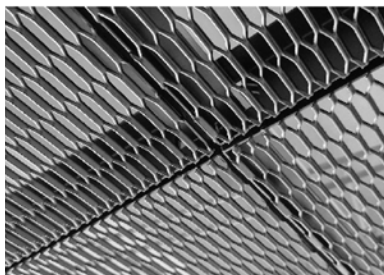
Pour MESH R-H 200 MT










MESH R-H 215



MESH R-H 215 MT



	Mailles standards				Options Vario Design sur demande							Caractéristiques	
	KD100	RB25	RB35	RB55	Dimensions	Formes	Aluminium post-laqué	Mailles	Couleurs RAL	Découpes	Alternatives d'ossatures	Fonction de sécurité	Fonction basculante
MESH R-Clip		■	■	■	■	■		■	■	■	■	■	
MESH R-H 200	■	■	■	■	■	■	■	■	■	■	■	■	
MESH R-H 200 MT		■	■	■	■	■		■	■	■	■	■	
MESH R-H 215	■	■	■	■	■	■	■	■	■	■			
MESH R-H 215 MT		■	■	■	■	■		■	■	■			

Caracteristiques	Informations détaillées	
Couleurs / Mailles	 RAL 9010 RAL 9006 RAL 9007 RAL 9005 autres couleurs RAL & NCS sur demande	 KD100 * Q6 x 4.5 - 1.2 x 1 35% d'ouverture (X) = 1.5 mm (Y) = 1.0 mm RB25 R16 x 8 - 2 x 1 50% d'ouverture (X) = 3.0 mm (Y) = 1.0 mm RB35 R28 x 10 - 2 x 1.5 58% d'ouverture (X) = 3.5 mm (Y) = 1.5 mm RB55 R43 x 13 - 2.5 x 1.5 62% d'ouverture (X) = 4.0 mm (Y) = 1.5 mm autres mailles sur demande * non disponible pour les solutions MESH MT et MESH R-Clip
Poids	 8.5 - 10.5 kg/m²	
Réaction au feu	 Euroclasse A2-s1, d0 selon EN 13501-1	
Résistance à l'humidité	 90% RH	
Qualité de l'air intérieur	 A+ IAC Gold	
Durabilité	 17.3% (2023)	
Nettoyabilité	